

SKT.

SKANDINAVISK
KOMMUNALTEKNIKK



Avløpspumpe-stasjon med innebygget frostbeskyttelse LPS2000EIV2

En isolert lavtbygget pumpe-stasjon for villa eller fritidshus, for deg som bor i et område der nedgraving er vanskelig eller umulig.

LPS
trykkavløpsystem

LPS2000EIV2

En lavtbygget isolerst pumpestasjon med ekstra frostbeskyttelse

Denne modellen er et alternativ for deg som bor i et frostutsatt område der nedgraving er vanskelig eller umulig. LPS2000EIV2 kan plasseres utenfor din eiendom på din tomt, i en krypkjeller med tilstrekkelig høyde eller ved en plass som er beskyttet for vind. Den er konstruert slik at den skal kunne pumpe avløpsvann fra 1-2 eiendommer.

Pumpestasjonen er lavtbygget, ca 1,5 m høy, med en isolerende, termostatstyrt varmematte på 150W som ser til at pumpestasjonen, det vil si, tank, utløp og pumpe, ikke fryser. Selve pumpestasjonen er produsert i en dobbeltvegget, resirkulerbar polyeten.

Spesialutviklet pumpe spesifikt for trykkavløp

Skruepumpen er hjertet i systemet og er spesielt utviklet for å sitte i trykkavløpssystem med flere enheter som samvirker om samme trykkledning. Skruerpumpen gir sikker drift i de mest utfordrende forholdene. Pumpekapasiteten er stor med normalt

arbeidstrykk på 56mvp og med ekstra kraftreserver for å kunne holde avløpsledningene frie fra sediment og luft. En unik antivakuum-ventil sørger dessuten for å heve undertrykk som følge av eksempelvis pumping i nedforbakke. Enheten leveres komplett med start/ stopp-automatikk, alarmutgang, reversventil og hurtigkobling til utløp. 230VAC 1-fas pumpe på ca 1kW.

Et system tilpasset til naturen

Fordelen med et trykkavløpssystem er at ledningsnettets kan følge topografien. Om det finns begrensninger når det gjelder grøften, kan man legge ledningene så grunt man vil, bare de frostbeskyttes.

Bekymringsfritt eierskap med en kvalitetspumpe

Når du har installert pumpestasjonen for avløp og driftsatt pumpen behøver du ikke gjøre noe forebyggende vedlikehold. Systemet er robust og tar vare på seg selv, stort sett. Pumpestasjonen og pumpens materiale er valgt med stor omsorg for lang livslengde. Pumpens skjærende effekt og flytefastheten i ledningen eliminerer risikoen for stopp. Det finnes ingen kranglende nivåvipper som må spyles av. Motoreffekten er lav og drifttiden kort, noe som innebærer en veldig lav energikostnad. LPS-pumpen er 1-fas og drar ikke mer strøm enn en støvsuger.

Høy driftssikkerhet og lave driftskostnader

Erfaringer fra USA, der LPS har vært i drift siden 1960-tallet, og fra Sverige siden 1970-tallet, viser at driftskostnadene for LPS-trykkavløpssystem oftest er lavere enn for konvensjonelle system ved såvel små som store anlegg. Systemet og dens komponenter har kontinuerlig blitt utviklet og forbedret i løpet av årene.

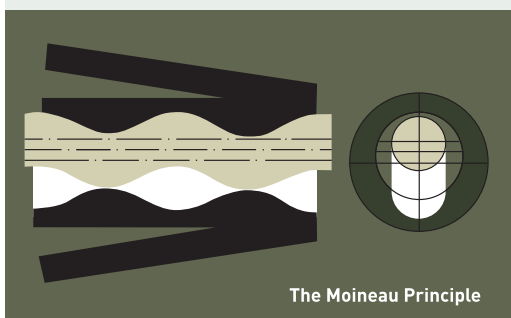


Amerikanske Environment/One utviklet for mer enn 50 år siden konseptet med å sette pumper i system, LPS (Low Pressure Sewer) eller Trykkavløpssystem som vi kaller det. I Sverige har Skandinavisk Kommunalteknik AB (SKT) markedsført LPS i mer enn 40 år.

Vi på Skandinavisk Kommunalteknik er spesialiserte på å skreddersy og levere trykk-avløpsløsninger til kommuner, borettslag og enkelt anlegg. Vi markedsfører pumper, tanker, ledningsnett og frostbeskyttelse i verdensklasse under vårt beskyttede varemerke LPS® trykk-avløpssystem.

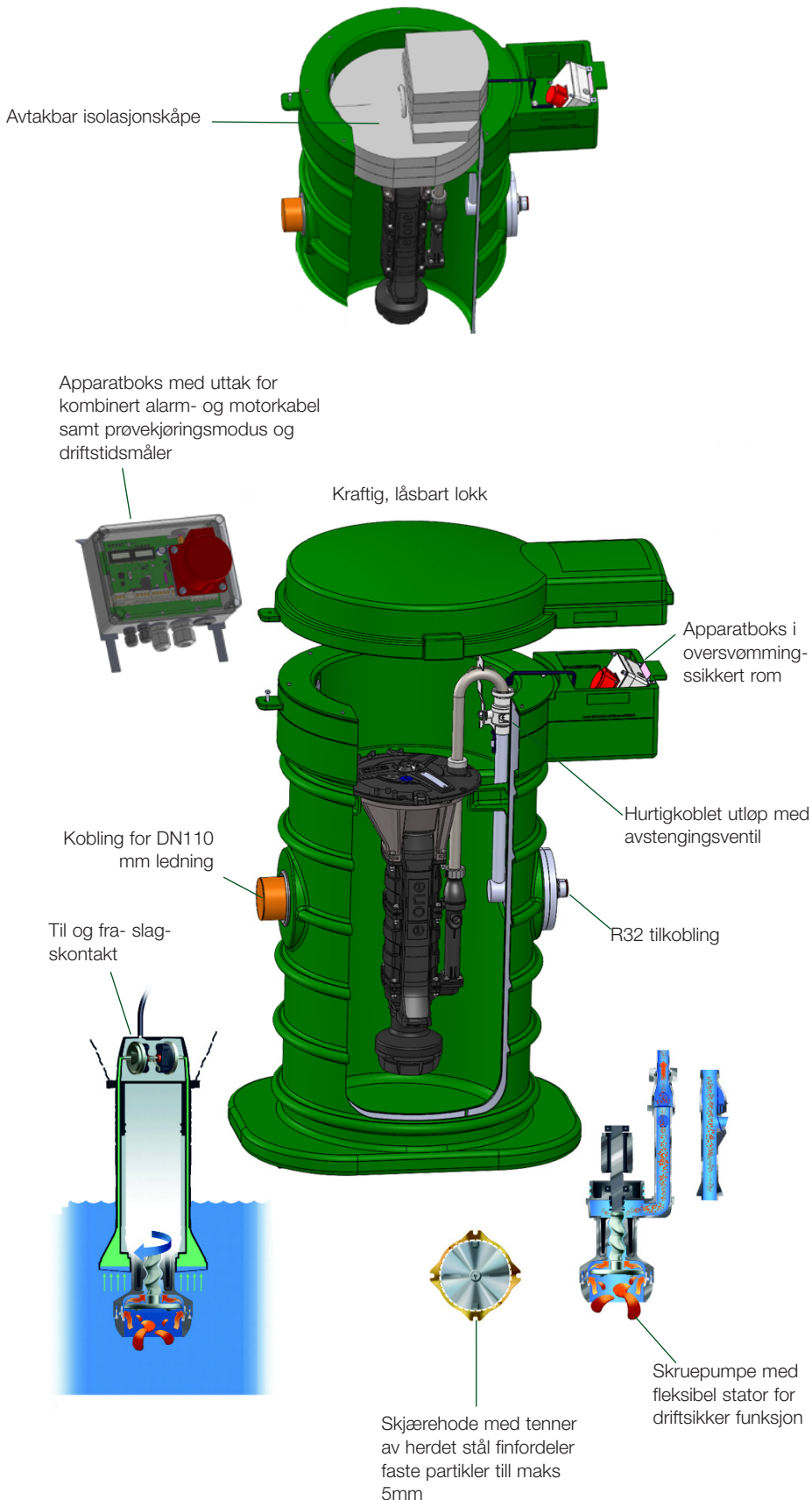
Vi tilbyr tjenester og produkter innen trykkavløp; rådgiving, prosjektering, byggeledelse, samt komponenter og materialer for trykkavløpssystem og nærliggende områder, som f.eks vanntilførsel.

Vår forretningsidé er å tilby en alternativ avløps- løsning til konvensjonelle (selvfall) ledninger som skal være mer økonomiske for deg som kunde, resurssparende, samt minske påvirkning på miljøet.



Skruepumpen er av en type som kalles "Semi Positive Displacement". Teknikken er basert på "The Moineau Principle". En presisjonsgjennget skruer inni statoren skaper en sekvens av hulhet. Når skruen roterer beveger spillvannet seg som er innelukket i hulhetene og skaper en nesten konstant flyt, i prinsippet uavhengig av mottrykk.

Ved en omdreiningshastighet på bare 1450 omdreininger/m klarer 1kW motoren å transportere avløpet gjennom skjøre ledninger flere kilometer eller ved høydeforskjeller på mer enn 56m.



- Utløp, standard R32 innvendig gjenge.
- Tank produsert av korrosjonsfri, miljøvennlig, resirkulerbar polyeten.
- Tanken har en bredde på 830 mm og totalhøyden er 1500 mm
- Tankens bunn er formet slik at den sammen med pumpen holdes fri fra sediment.
- Tanken veier kun ca 70 kg. Det gjør det enkelt å transportere den.
- Tanken har doble vegger med integrert isolering og varmematte som beskyttelse mot frost. Varmematten styres av en termostat for å forhindre unødig energiforbruk.
- Tanken er utrustet med en forankringsflense.
- Pumpen er en skruerpumpe med fleksibel stator. Den har vist seg overlegen ved sammenkobling av flere pumper i system.
- Pumpen er utstyrt med en 230VAC 1-fas motor på ca 1kW som gir en lav driftskostnad samt en enkel elinstallasjon.
- Pumpen er konstruert slik at hydraulisk- resp. automatikkdelen raskt kan demonteres for reparasjon med enkle verktøy.
- Nivåene, start-, stopp og alarm, kjønes av med hjelp av pressostater, dvs. ingen kranglende vipper.
- Pumpen er skjærende og har høy kapasitet med ca 0,4l/s ved 56mvp. Pumpen gir periodisk ennå høyere trykk. Virkningsgraden er høy og øker faktisk med økt trykk!
- Pumpestasjonen er utrustet med en elektrisk motorbeskyttelse som beskytter pumpen mot eksterne forstyrrelser slik som ustabil strømforsyning og frosne ledninger.

Teknisk data

Tanken

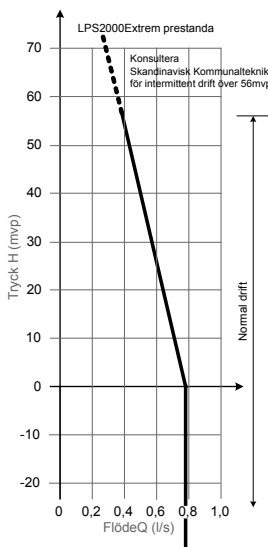
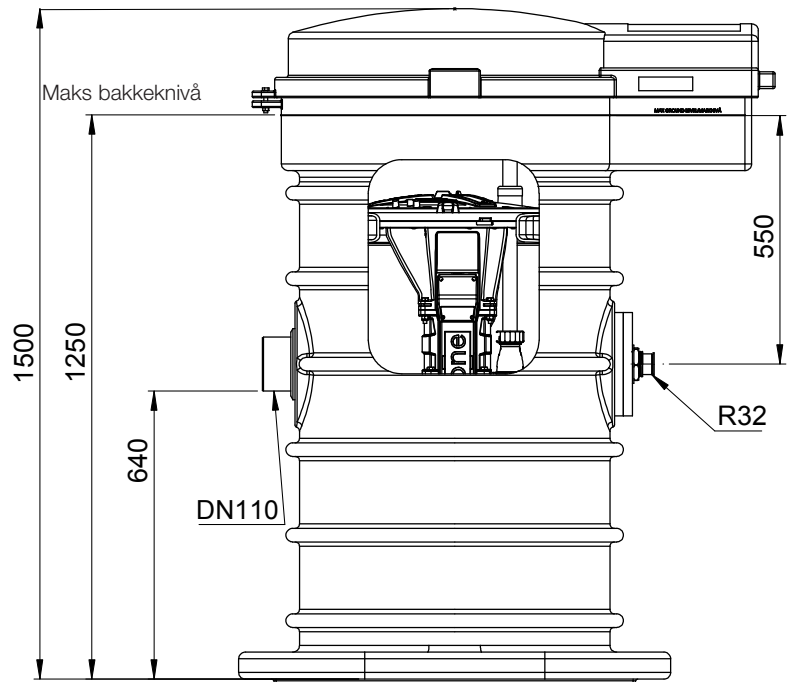
- Vikt:** 70 kg
Material: Polyeten med isolering av polystyren
El: Varmematte, termostatstyrt, 150W
Inløp: Kobling DN110 mm
Med mulighet for ekstra ventilasjon

Utløpsrøret er utstyrt med en hurtigkobling med avstengingsventil. Innvendig gjenget R32 for tilkobling til ekstern trykkledning.

Pumpestasjonen er CE-merket og typegodkjent.

Pumpen

- Vekt:** 47 kg
Materialer: Hydraulikkdel i epoxybehandlet støpejern. Pumpehus i epoxybehandlet støpejern og plast
El: 230VAC 1-fas ca 1kW



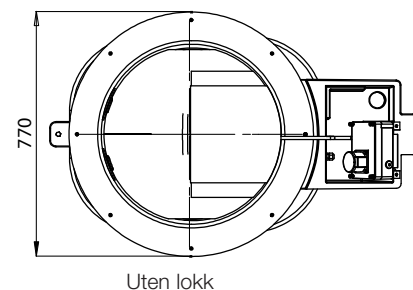
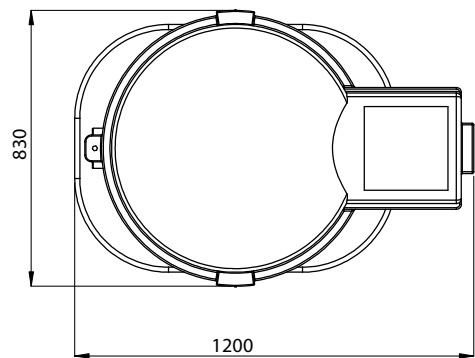
Pumpekurven vises i tabellen nedenfor:

Automatikk

Overvåking og testautomatikk med Utgangsplint for alarmindikator (230V). Tilkobling forberedt for beskyttelsesrør for bakkekabel (DN50 mm).

Vi kan tilby tilbehør som:

- Ekstra sikkerhetsbryter for el
- Potensialfri alarmutgang
- GSM alarm
- Alarmindikatorer



LPS
trykkavløpsystem