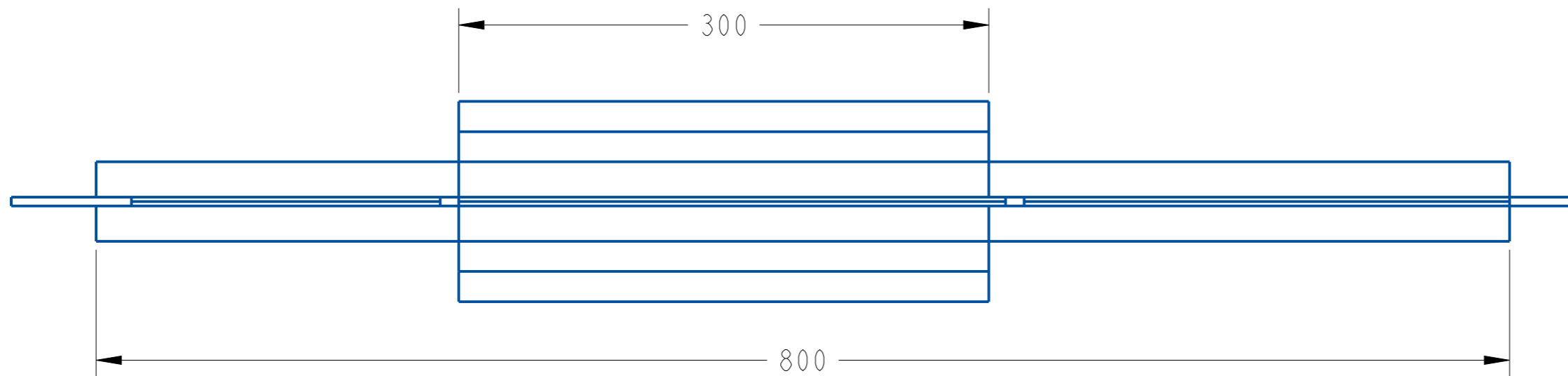
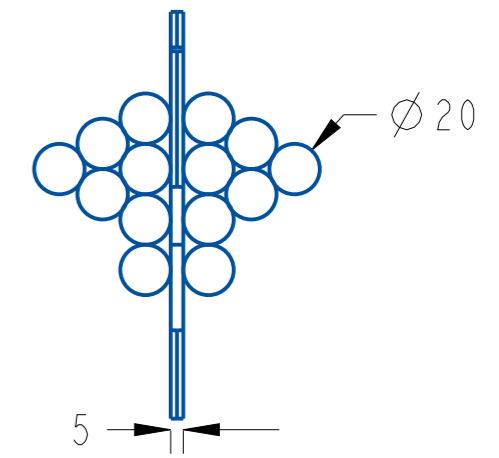
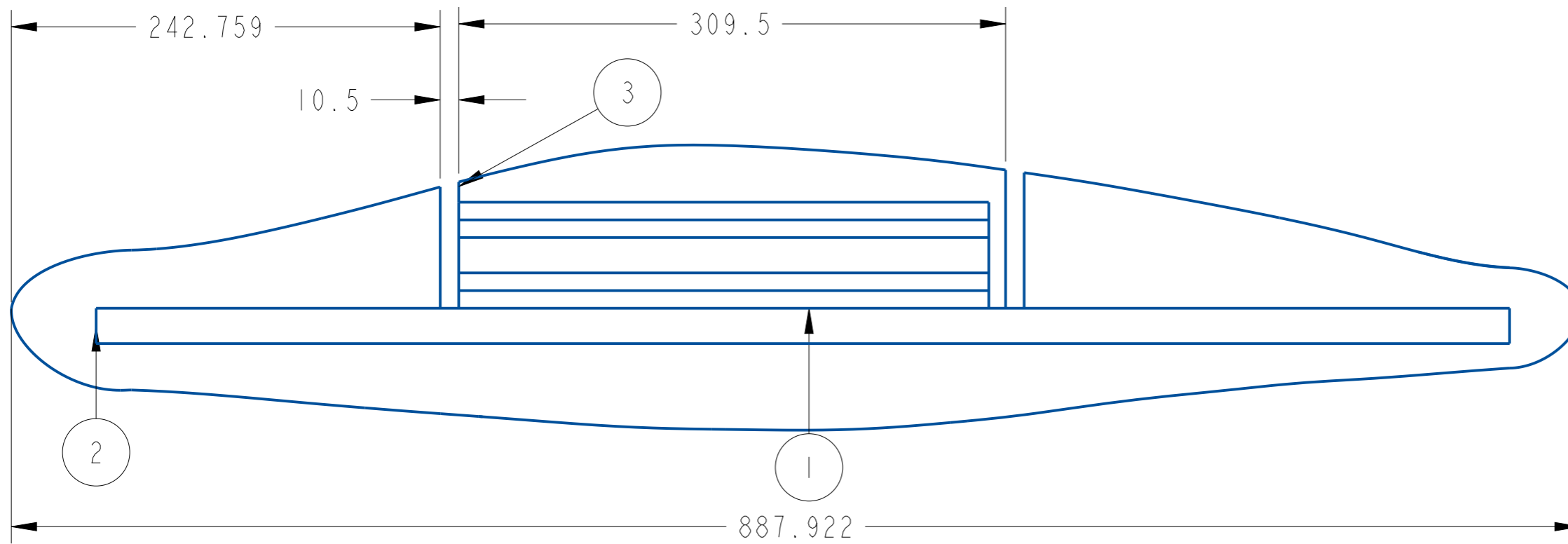
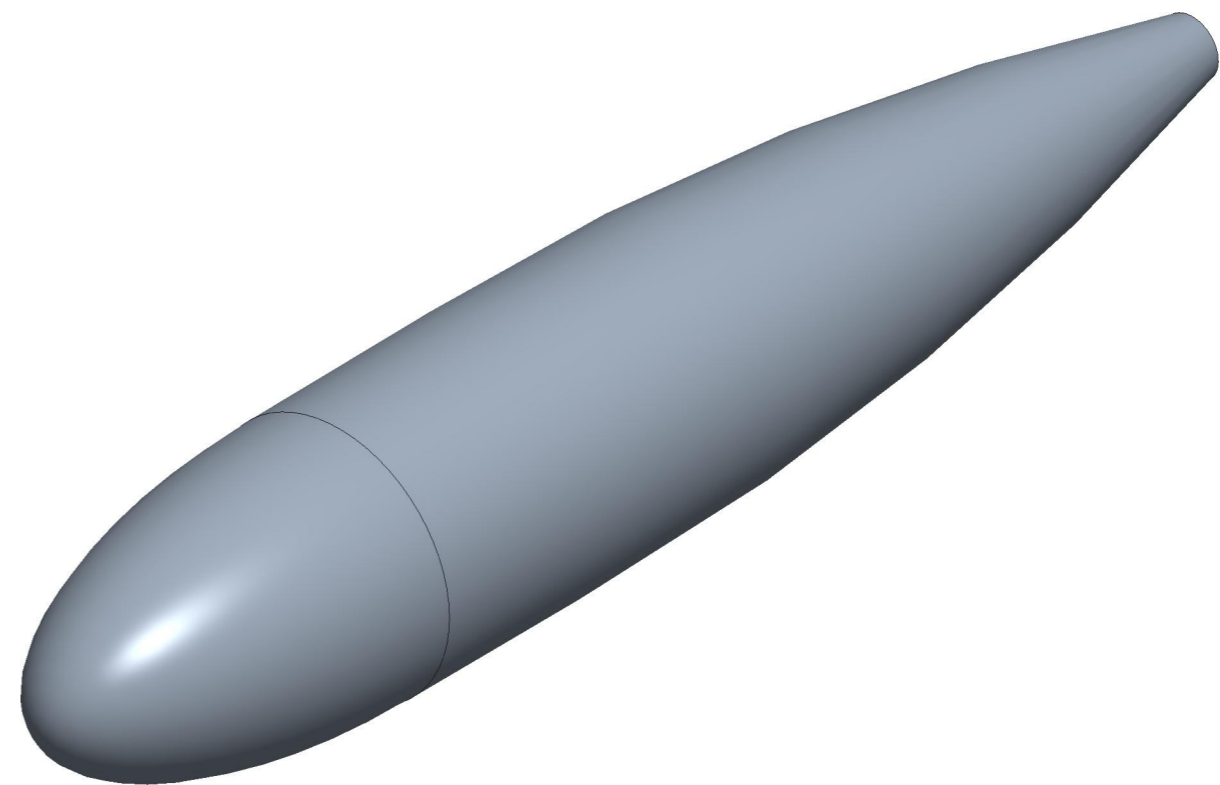
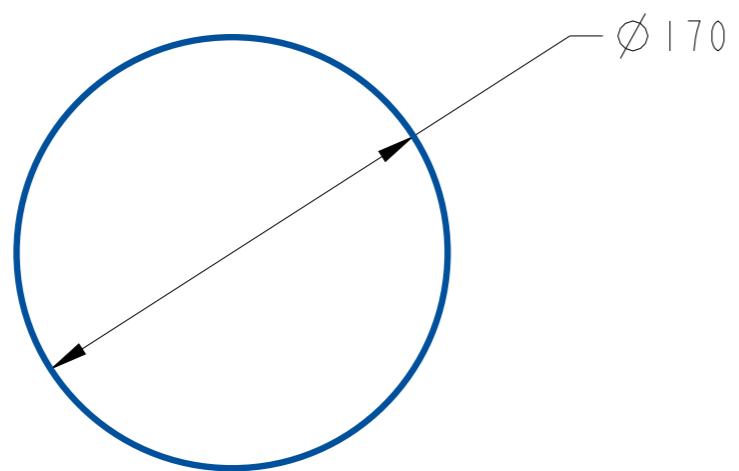
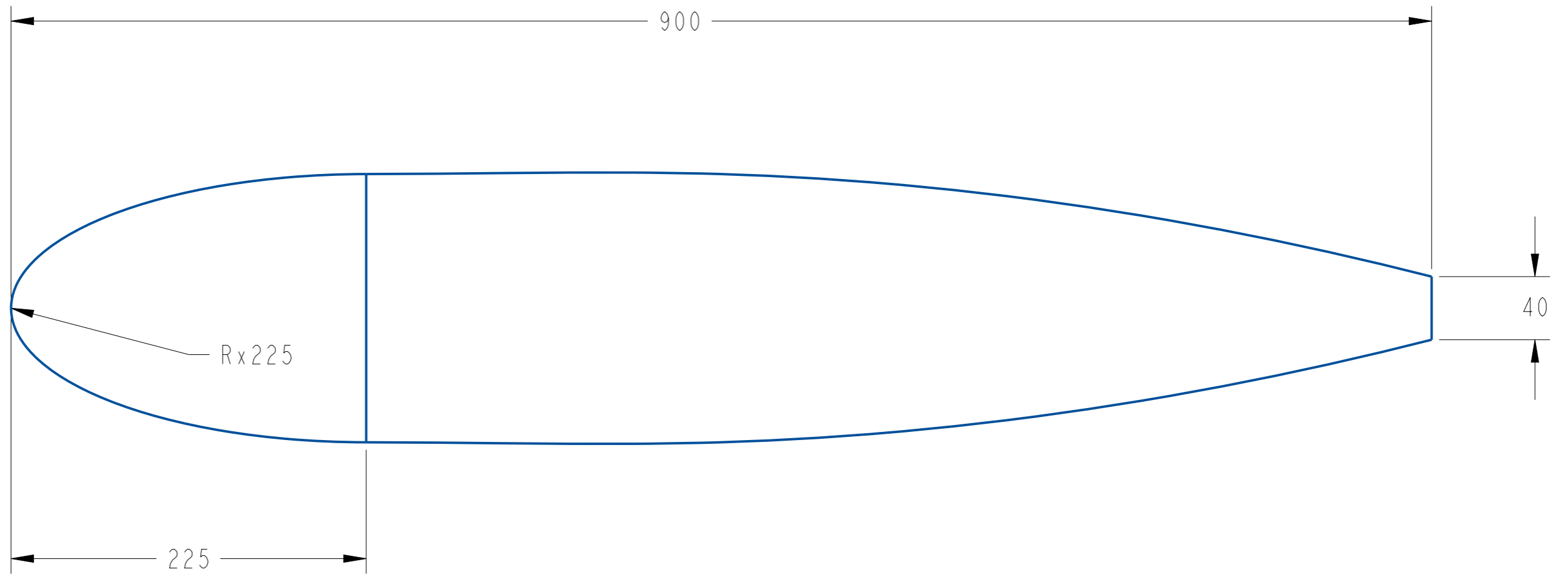


SCALE 1:6

Pos	Ant	Artikkel/Modell	Beskrivelse	Materiale	Dimensjon
Konstr	Tegnet	MM	Revisjon	Vekt	Skala
				1:4	Format A3
		Artikkel/Modell		Dato	
		THIRDITERATION		19-May-20	
		Beskrivelse		Tegning	
		Høgskulen på Vestlandet IMM		HVALDIMIRTEGNING	



3	1	MIDTPLATEN	Plate for drone	Jern	Som på tegning
2	2	STAG80	vektstang	Jern	Ø20 mm L800 mm
1	12	STAG30	vektstang	Jern	Ø20 mm L300 mm
Pos	Ant	Artikkel/Modell	Beskrivelse	Materiale	Dimensjon
Konstr	Tegnet	Revisjon	Vekt	Skala	Format
	MM			1:3	A3
		Artikkel/Modell		Dato	
		MIDTPLATEMVEKT1		12-Mar-20	
		Beskrivelse		Tegning	
				HVALDIMIRPLATEMEDVEKT	

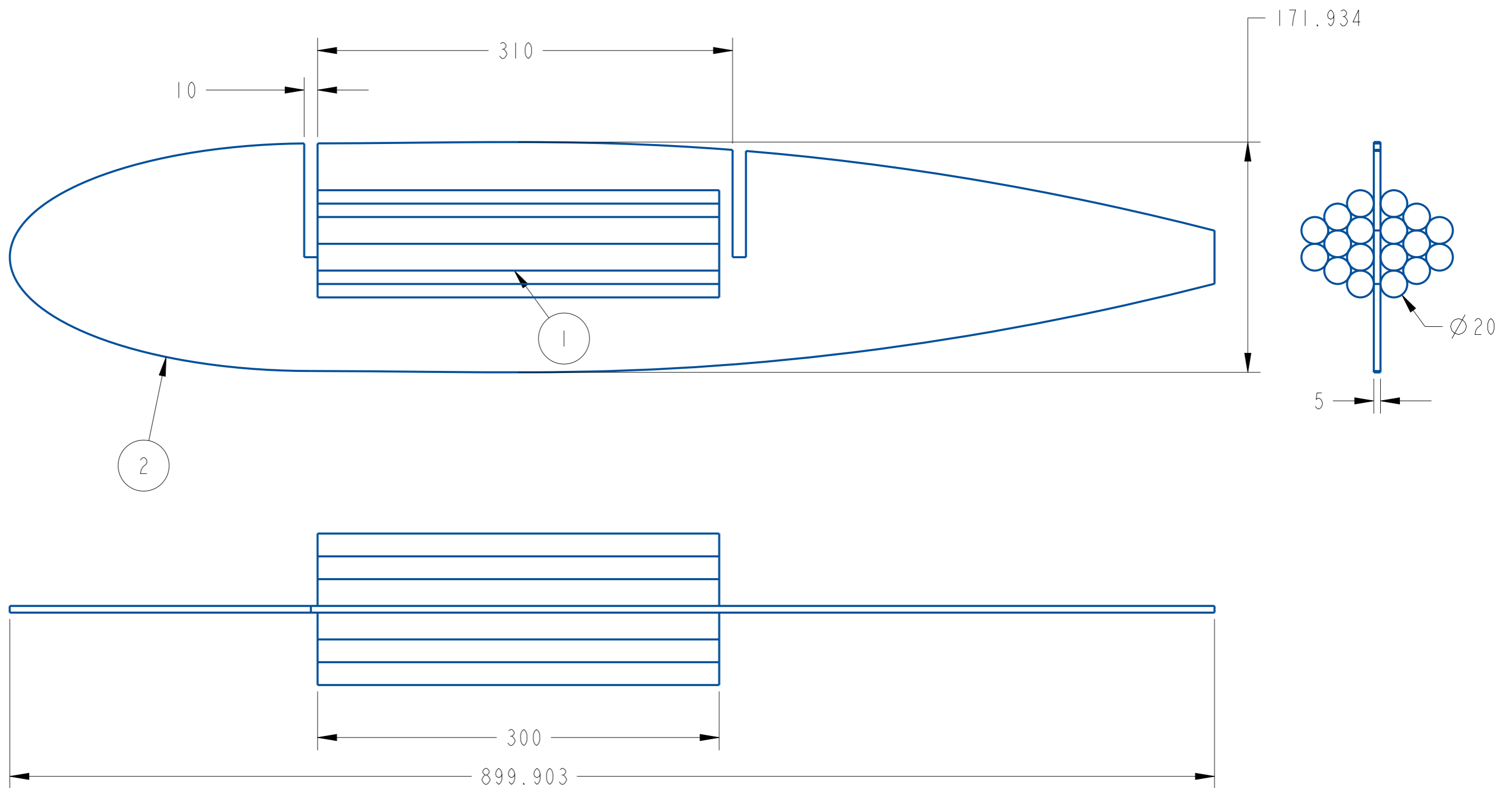


SCALE 1:4

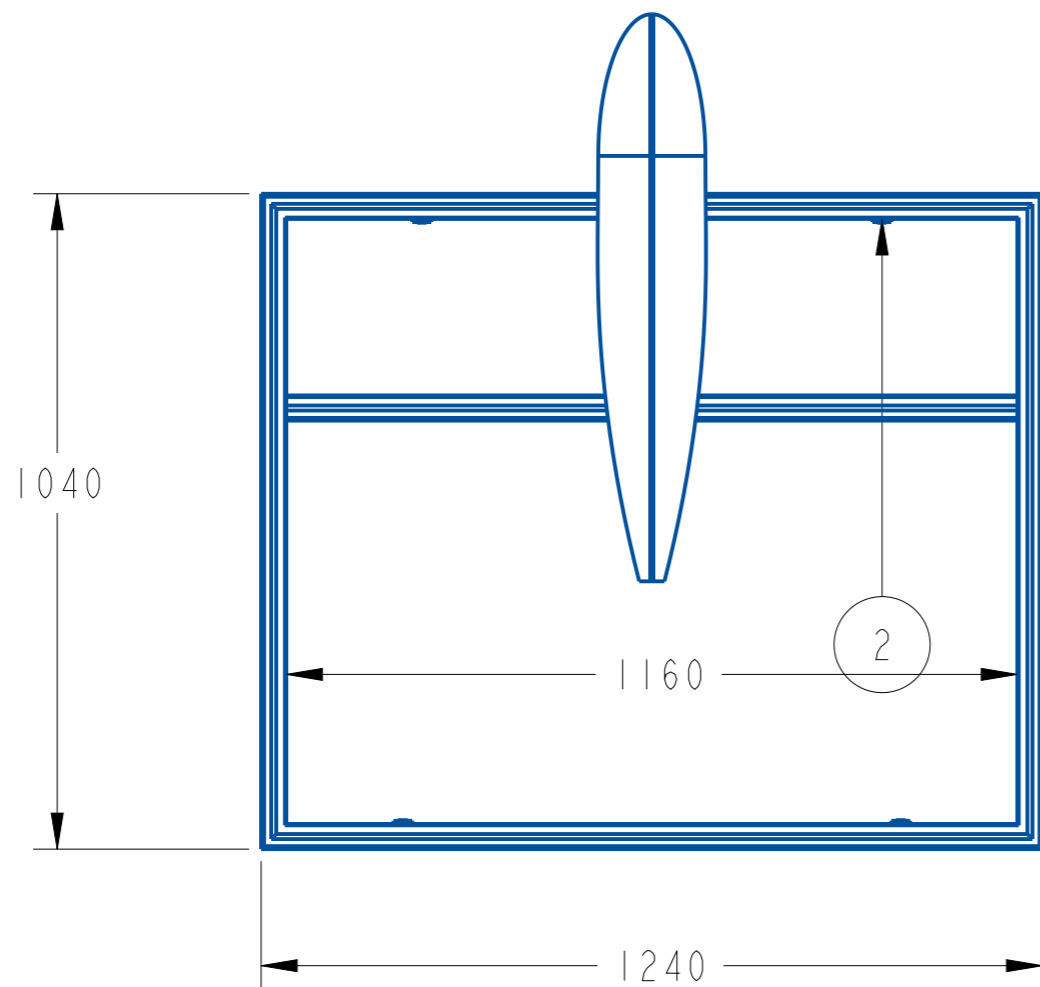
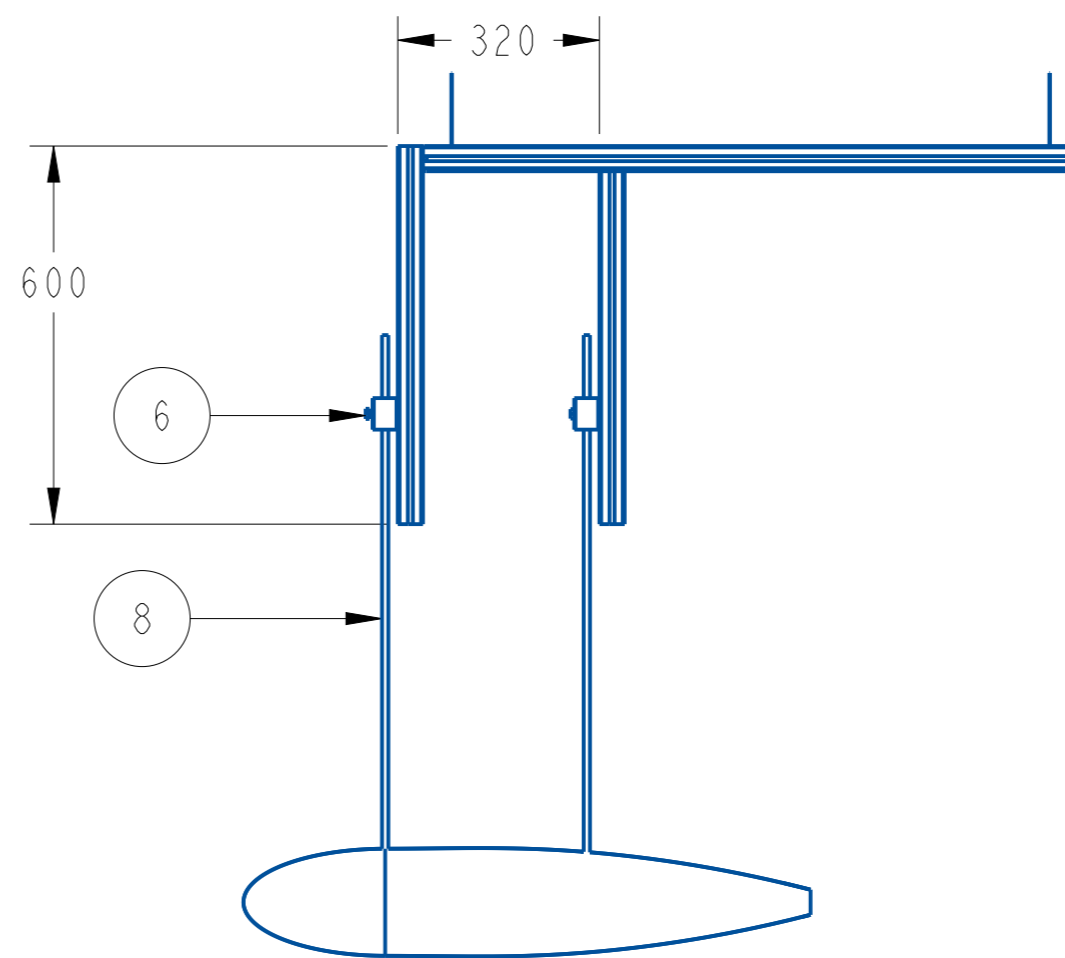
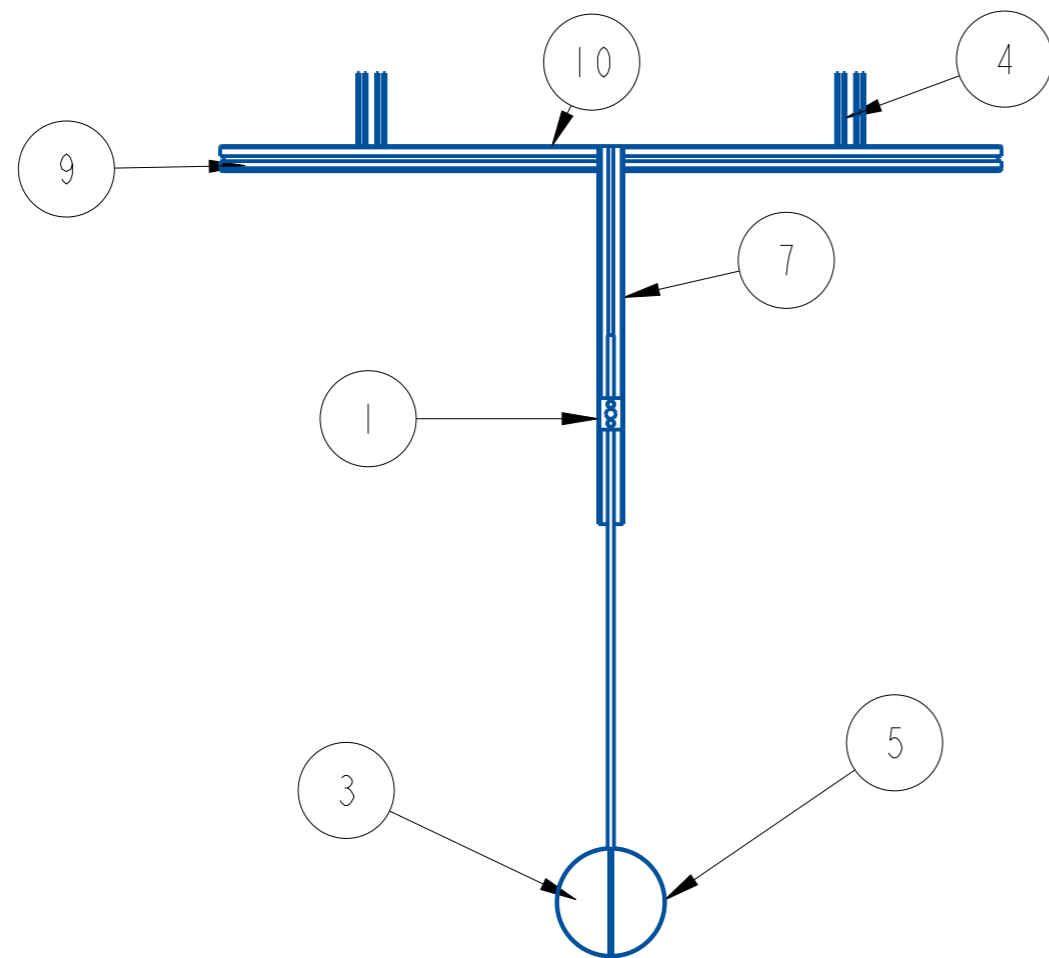
Pos	Ant	Artikkel/Modell	Beskrivelse	Materiale	Dimensjon
Konstr	Tegnet	Revisjon	Vekt	Skala	Format
	MM			1:3	A3
		Artikkel/Modell		Blad.nr	
		REFMODELLVI		1(1)	
		Beskrivelse		Dato	
				02-Mar-20	
				Tegning	
				REFMODELL	

∇

∧

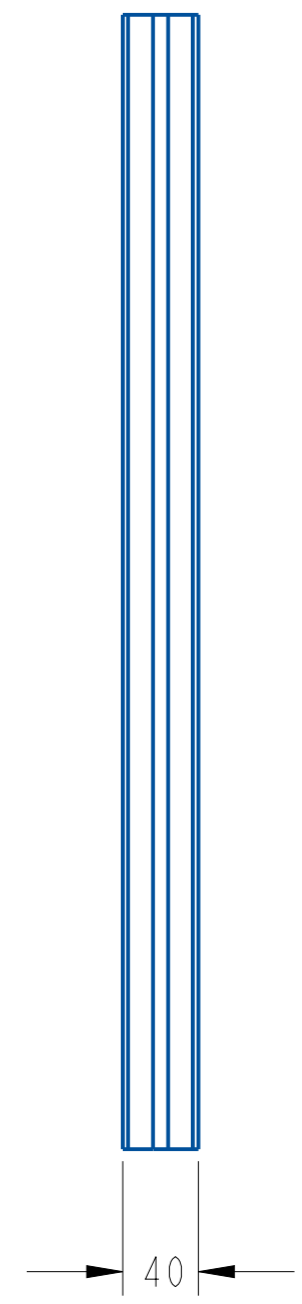
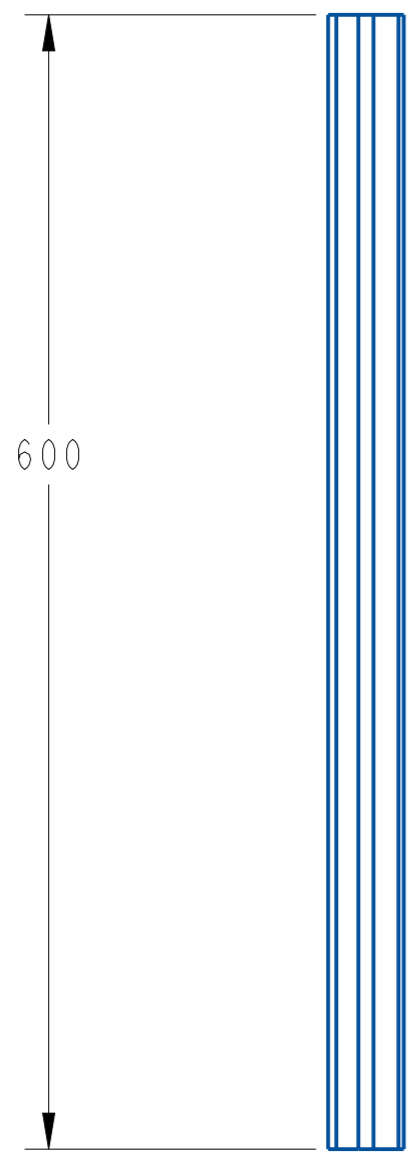


2	1	MIDPLATEREFFMOD	Plate til drone	Jern	som på tegning
1	18	STAG30	Vektstang	Jern	Ø20 mm L300 MM
Pos	Ant	Artikkel/Modell	Beskrivelse	Materiale	Dimensjon
Konstr	Tegnet	Revisjon	Vekt	Skala	Format
	MM			1:3	A3
Høgskulen på Vestlandet		MIDPLATEREFFMODMEDVEKT			Dato
IMM		Beskrivelse			12-Mar-20
				Tegning	
				REFERANSEMODELLMEDVEKT	

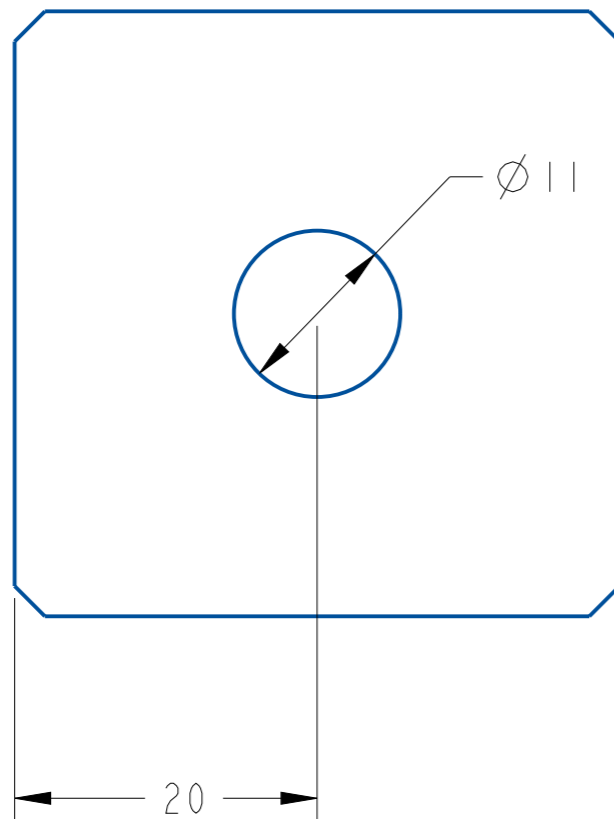
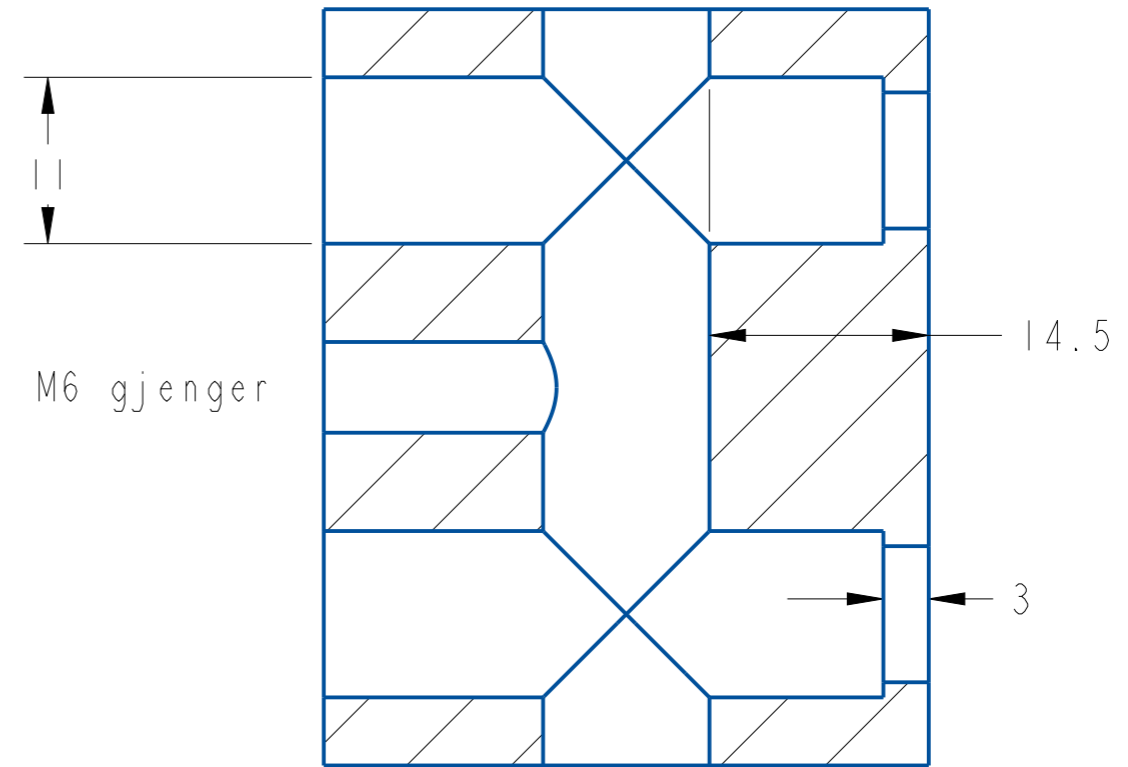
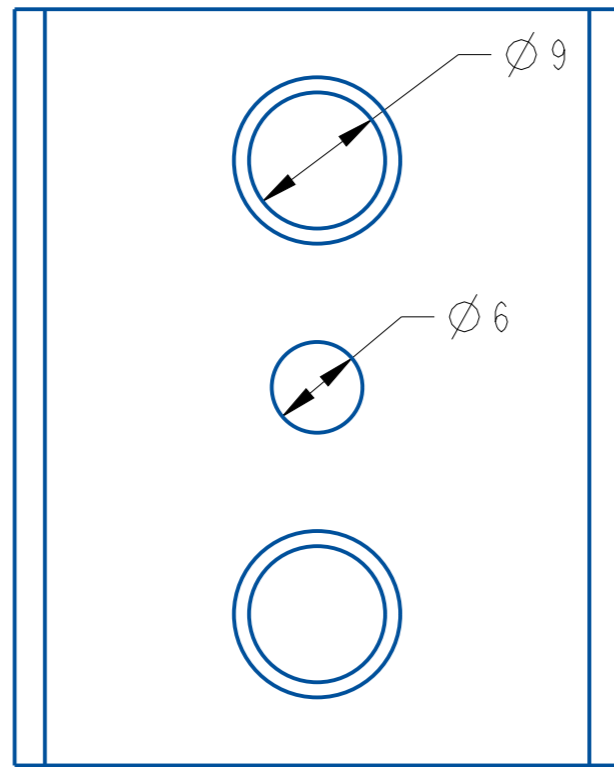


10	1	TRALLE	Hovedramme	Aluminium	Se tegning
9	1	STAGTILTRALLE	Aluflex rør	Aluminium	Se tegning
8	2	STAG10MM	Stag fra midtplate	Jern	Ø10 mm L900 mm
7	2	STAG	stag fra ramme	Aluminium	40x40x600 mm
6	2	SKREW2	Bolt for å feste stag	Jern	M6
5	2	REFFMODELLHALVMODELL			
4	4	OPPHENG	mellom ramme og bølgtank	Aluminium	140x15 mm
3	1	MIDTPLATEREFFMODMEDVEKT		Jern	
2	4	FESTETILOPPHENG		Aluminium	5x30x20 mm
1	2	FESTE	stag feste	Aluminium	40x40x50 mm

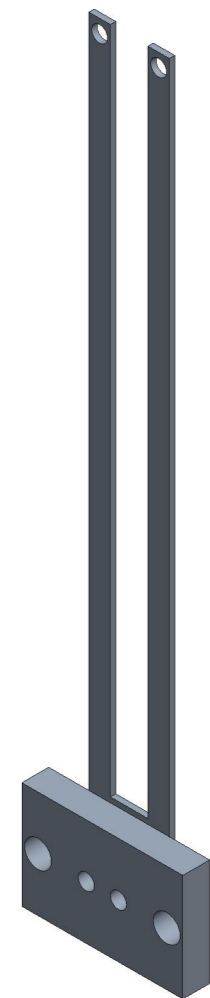
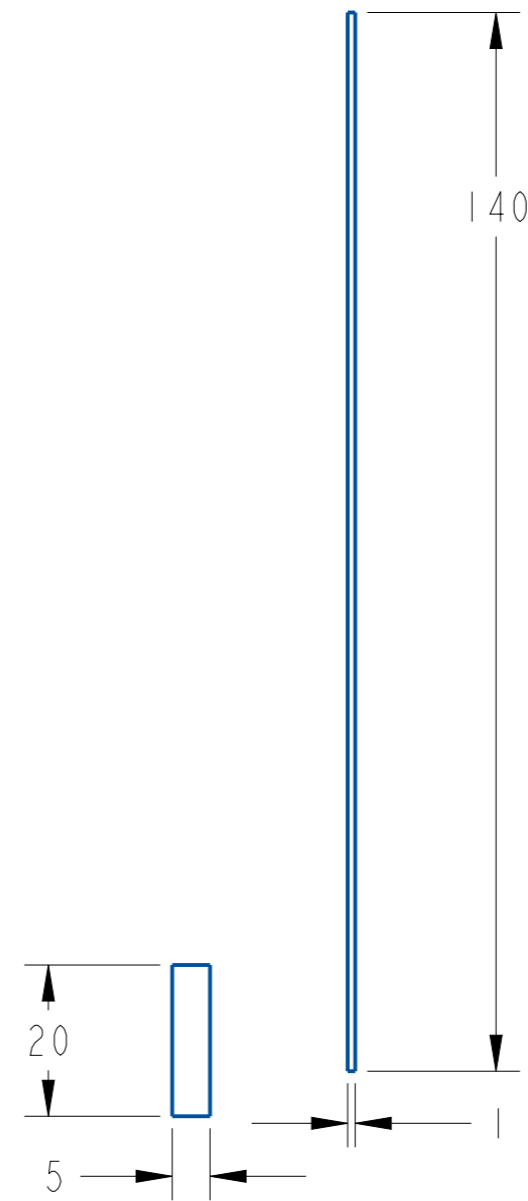
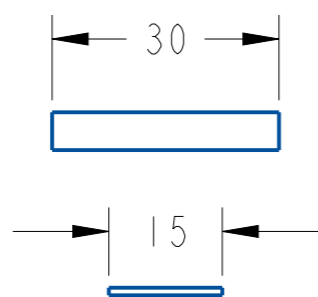
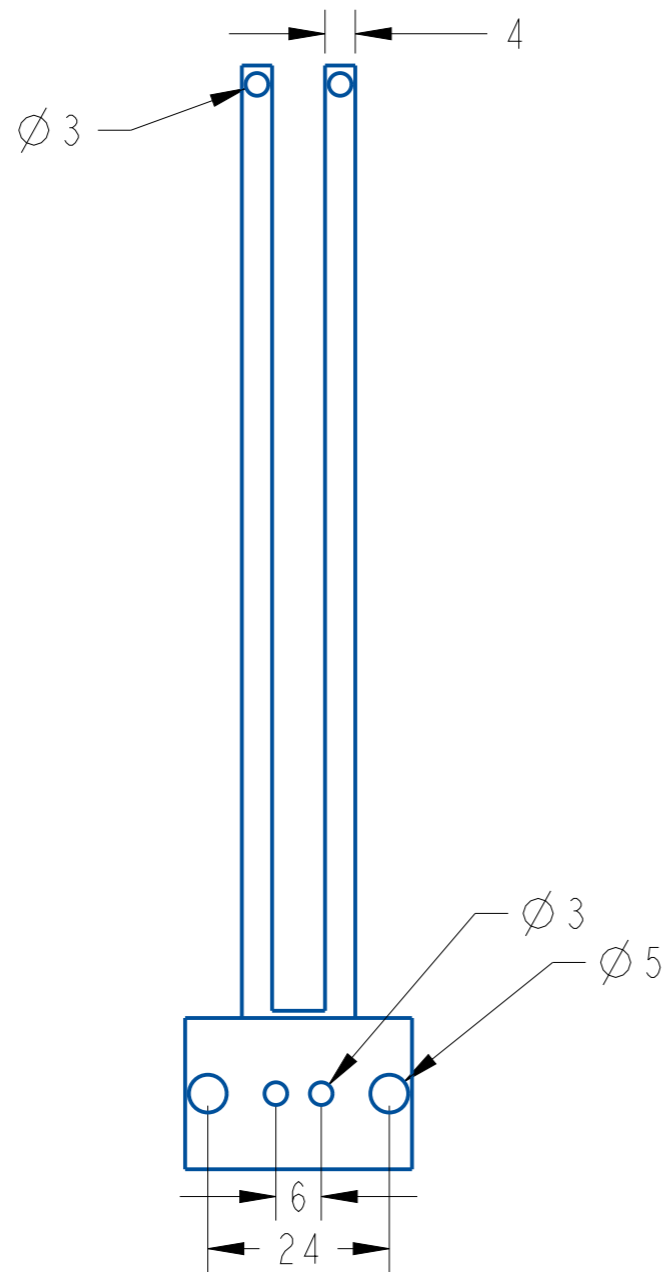
Pos	Ant	Artikkel/Modell	Beskrivelse	Materiale	Dimensjon
Konstr	Tegnet	Revisjon	Vekt	Skala	Format
	MM			1:12	A3
Høgskulen på Vestlandet IMM			Artikkel/Modell TESTRIGGHUGISH	Blad.nr 1(1)	
			Beskrivelse	Dato 19-May-20	
				Tegning TESTRIGGOPPSETT	



Pos	Ant	Artikkel/Modell	Beskrivelse	Materiale	Dimensjon
Konstr	Tegnet	Revisjon	Vekt	Skala	Format Blad.nr
	MM			1:4	A3 1(1)
<i>Høgskulen på Vestlandet</i>		Artikkel/Modell		Dato	
<i>IMM</i>		STAG		19-May-20	
		Beskrivelse		Tegning	
				<b>STAGFRATOPP</b>	



Pos	Ant	Artikkel/Modell	Beskrivelse	Materiale	Dimensjon
Konstr	Tegnet	Revisjon	Vekt	Skala	Format
	MM			2:1	A3
Høgskulen på Vestlandet		Artikkel/Modell		Dato	
IMM		FESTE		02-Mar-20	
Beskrivelse				Tegning	
				FESTE	



2	1	OPPHENG				
1	1	FESTETILOPPHENG				
Pos	Ant	Artikkel/Modell	Beskrivelse	Materiale	Dimensjon	
Konstr	Tegnet	Revisjon	Vekt	Skala	Format	Blad.nr
	MM			1:1	A3	1(1)
<b>Høgskulen på Vestlandet</b>		Artikkel/Modell			Dato	
<b>IMM</b>		OPPHENGFESTE			19-May-20	
		Beskrivelse			Tegning	
					<b>OPPHENG</b>	