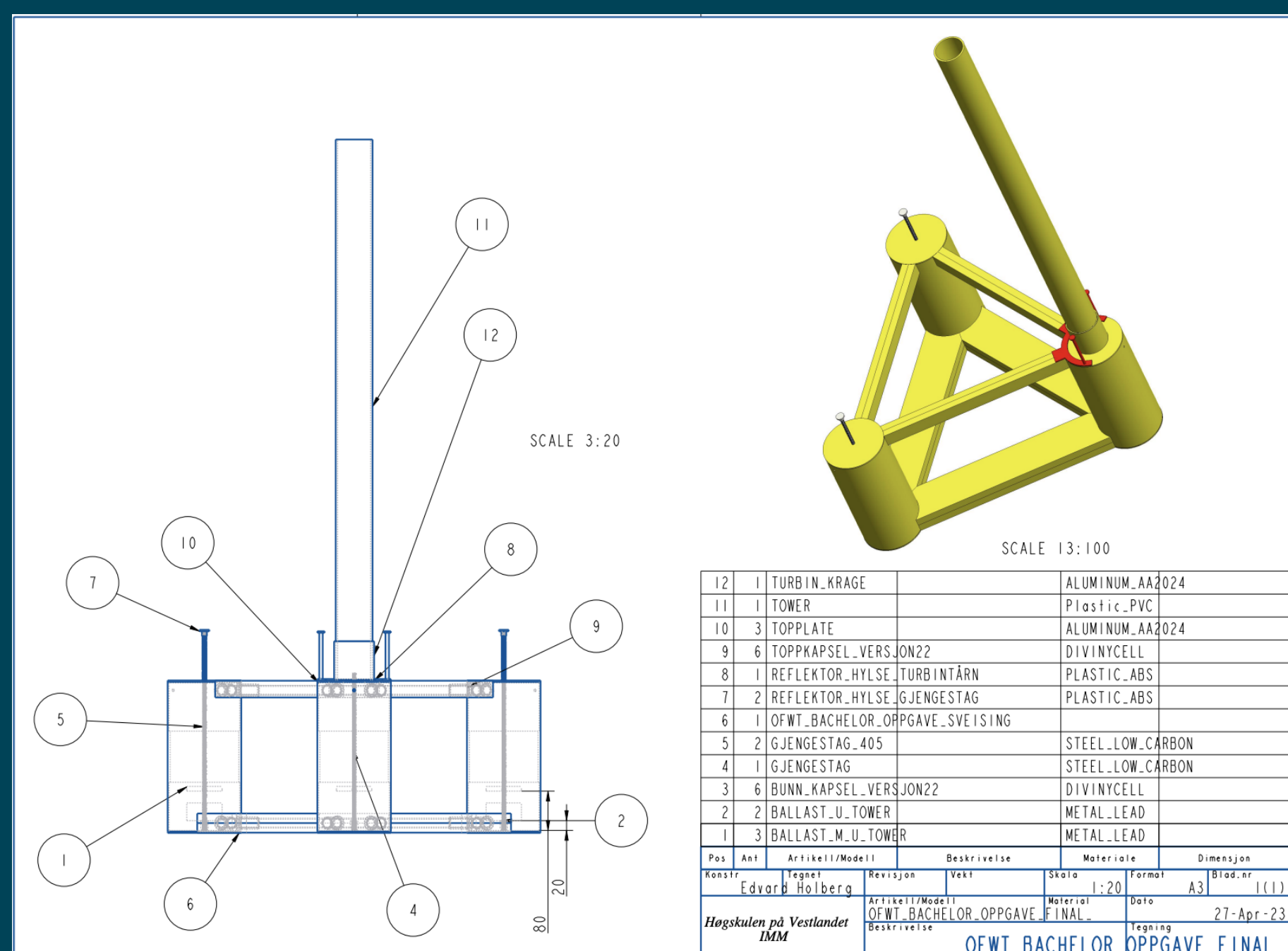


Konstruksjon og testing av en 1:100 skalamodelle av INO WINDMOOR 12 MW flytende vindturbin

Edvard Holberg, Jonathan Haugen Hofstad og Max Georg Flinstad

> M32



Prosjektet går ut på å bygge en modell av en teoretisk fullskala modell. Denne modellen blir testet i MarinLab og resultater sammenlignet mot en tilsvarende modell på Sintef OCEAN. Modellen er bygd på campus, med hjelp fra labingeniører.

Modellen er bygget i aluminium, PVC-materialer og glassfiber.

Aluminium: Styrken i modellen

PVC materialer: Pongtong, koblingsbro og Tårn

Glassfiber: Gjør modellen tett og solid

