

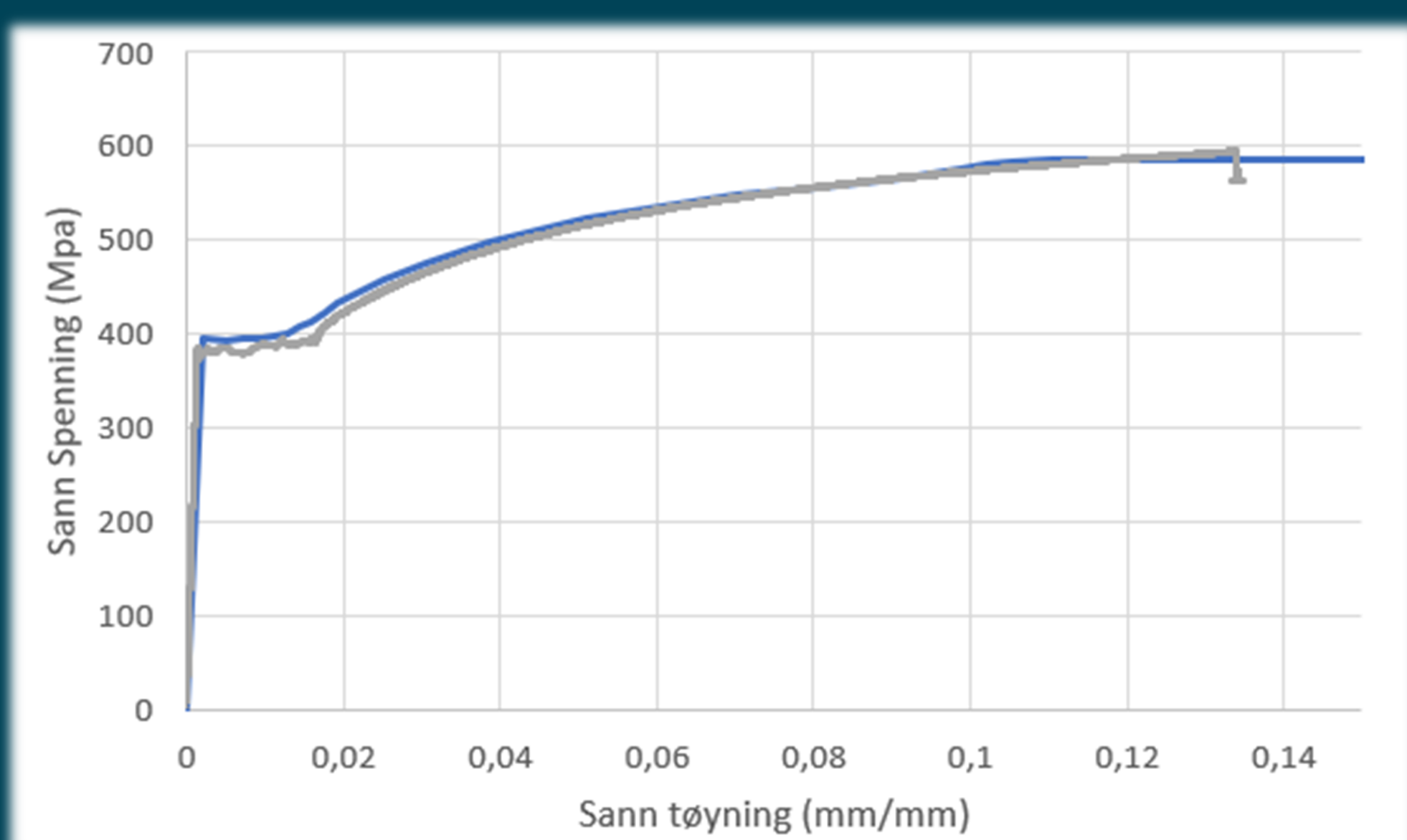
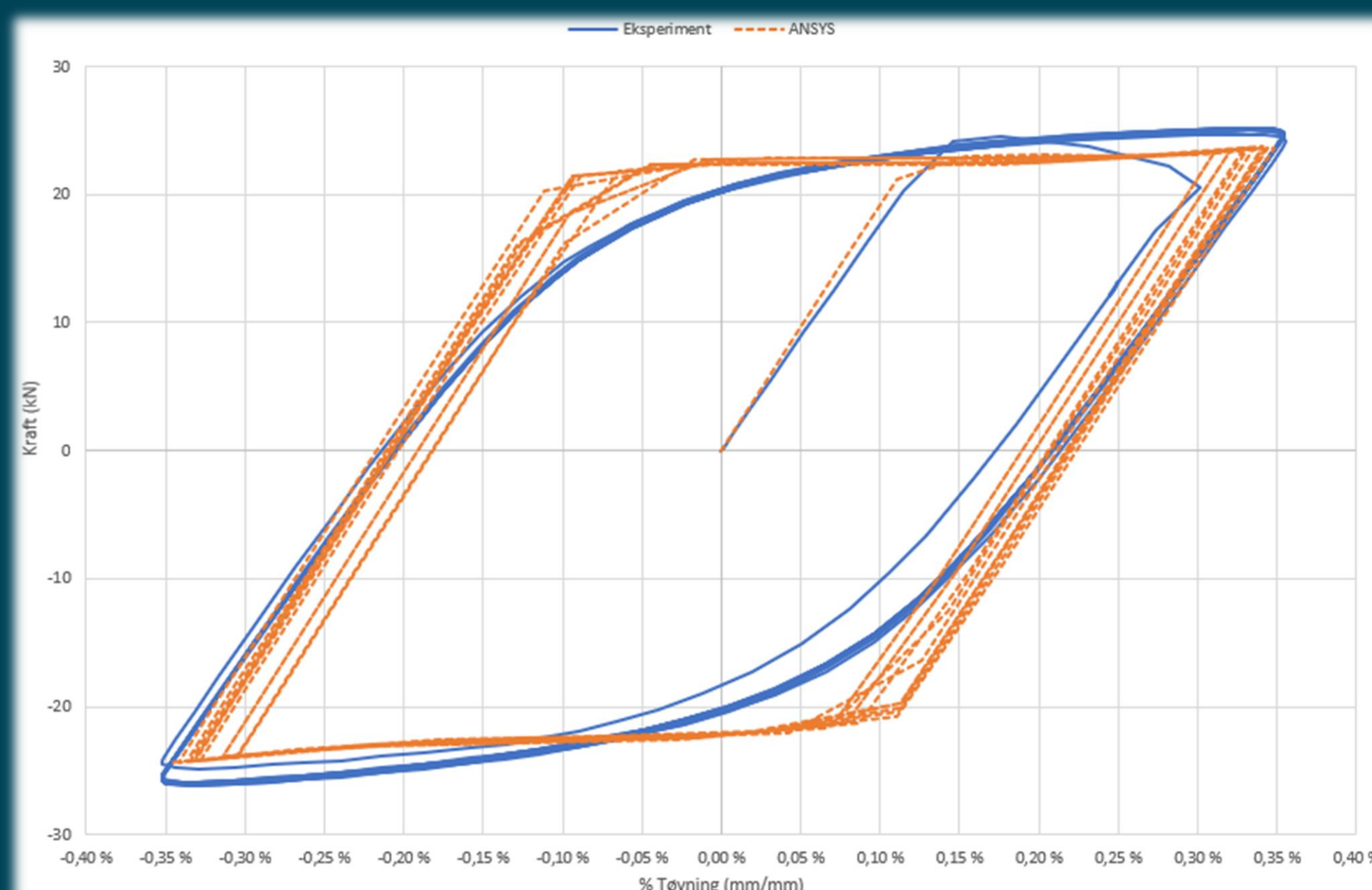
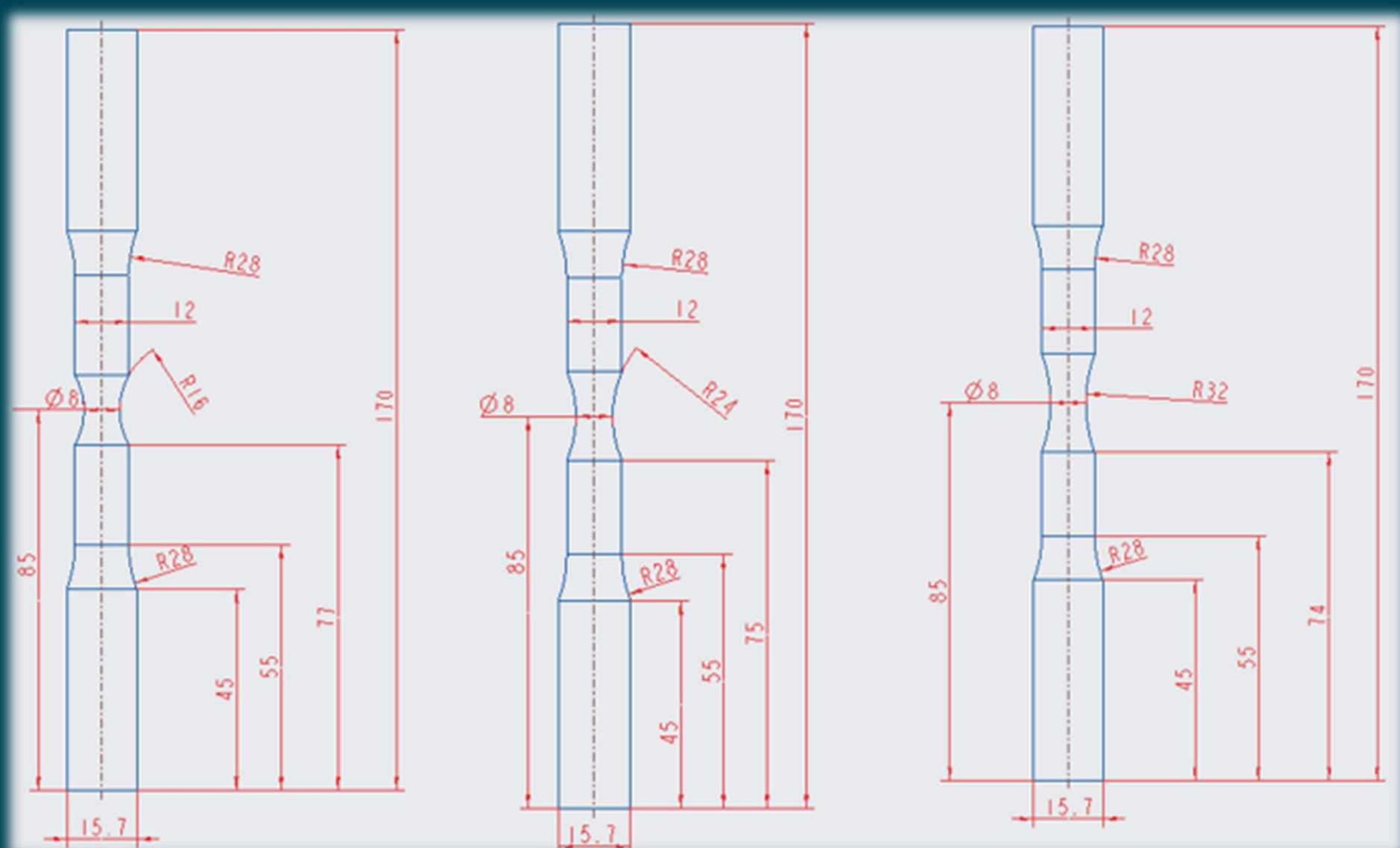
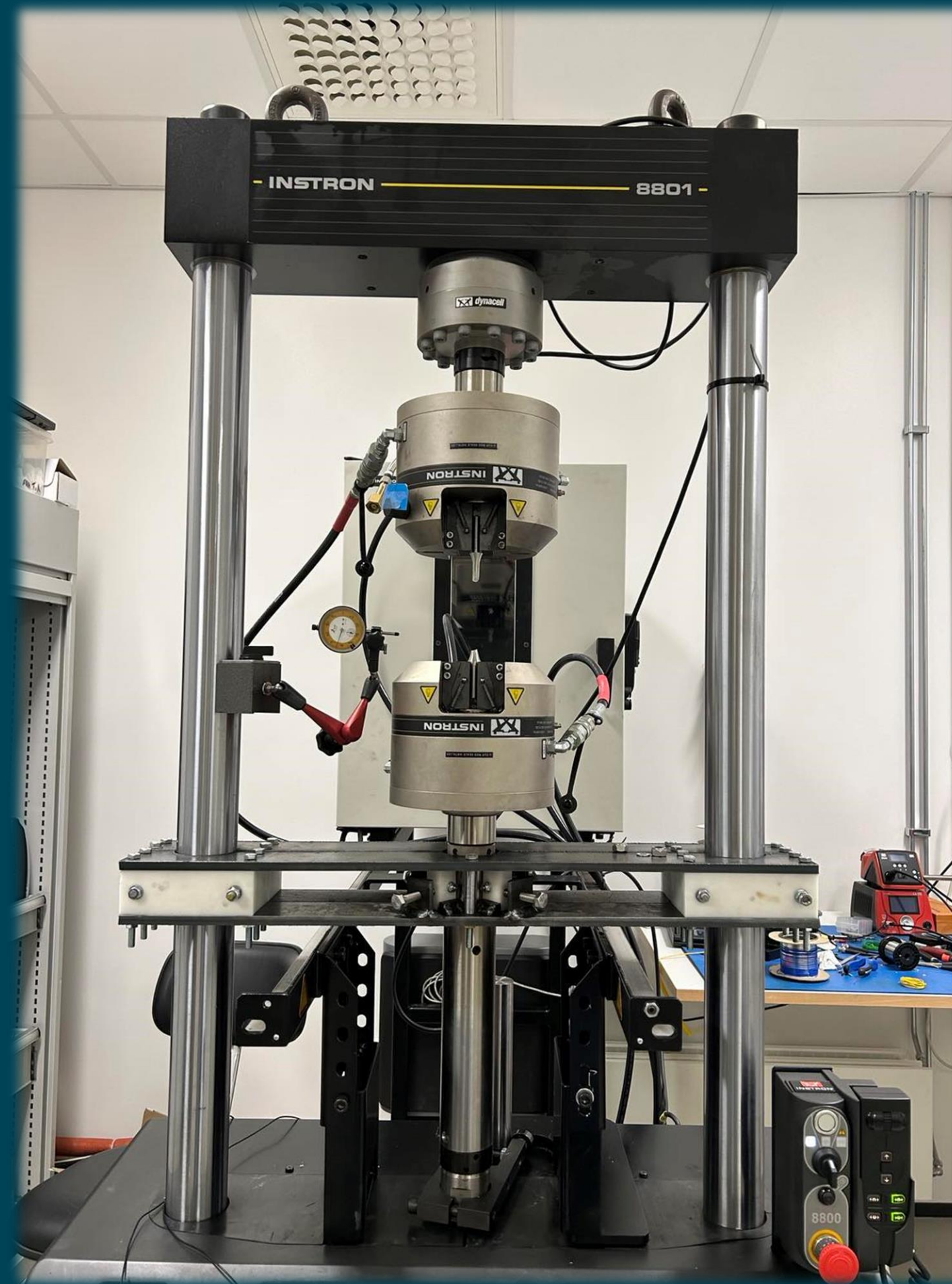
Lavsyklus utmatting og Finite Element Method Analyse basert på lab resultater

P.F. Rognaldsen, A.H. Namtvedt

> M100-EXPO 2023

Mål med oppgaven:

- Gjennomføre strekk test av staver
- Lage en material modell
- Sammenligne resultater fra strekk test med simulering.
- Gjennomføre syklisk utmattelse eksperiment og simulering i ANSYS
- Sammenligne resultat



Modellen oppnådd egnet seg ikke til å forutsi brudd ved utmattelse.

Selv om endelig resultat av simulering ikke har vært som ønsket, har læringsutbytte vært enormt.