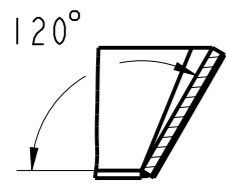
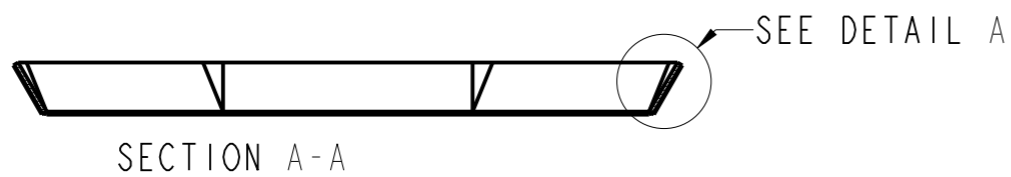
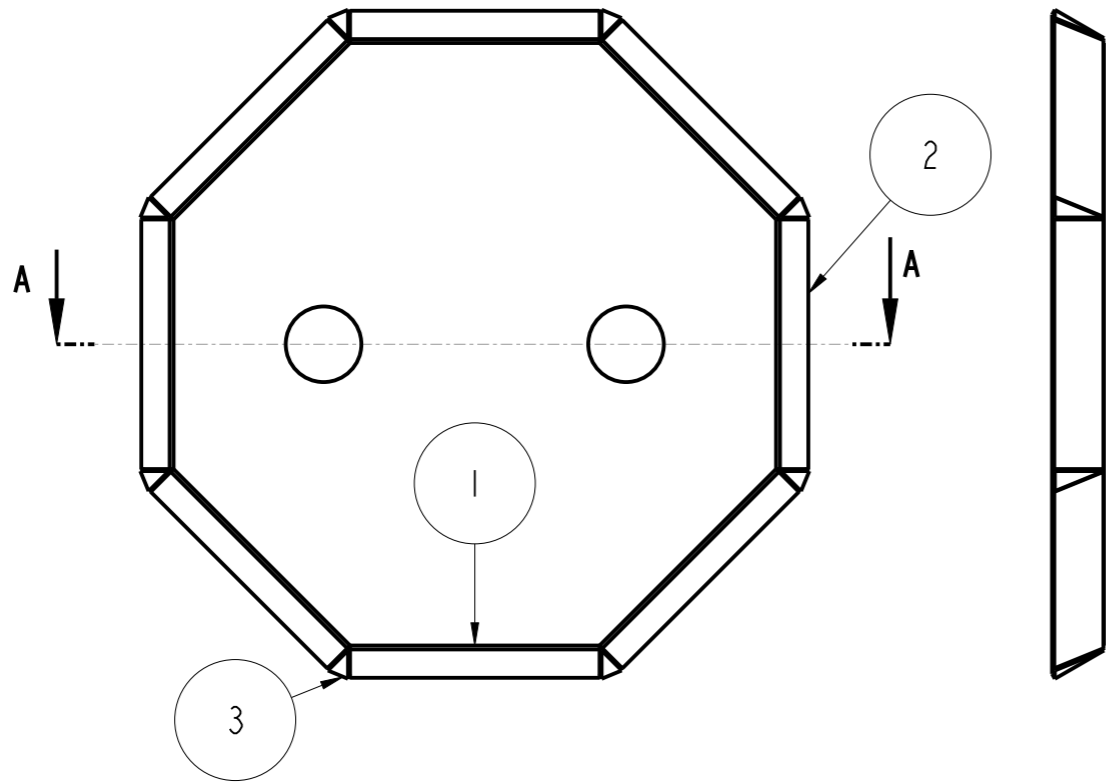


6	1	PROTOTYPE_STEEL_CABLE				
5	2	PROTOTYPE_ROLLER				
4	1	PROTOTYPE_FLOATER				
3	1	MECHANICAL_ASSEMBLY				
2	1	COUNTERWEIGHT_02				
1	1	COUNTERWEIGHT				
Pos	Ant	Artikkel/Modell	Beskrivelse	Materiale	Dimensjon	
Konstr	Tegnet	M09	Revisjon	Vekt	Skala	Format
					1:5	A3
		Artikkel/Modell			Blad.nr	
		ASSEMBLY_PROTOTYPE			1(1)	
		Beskrivelse			Dato	
		Høgskulen på Vestlandet			27-May-22	
		IMM			Tegning	
					ASSEMBLY_PROTOTYPE	

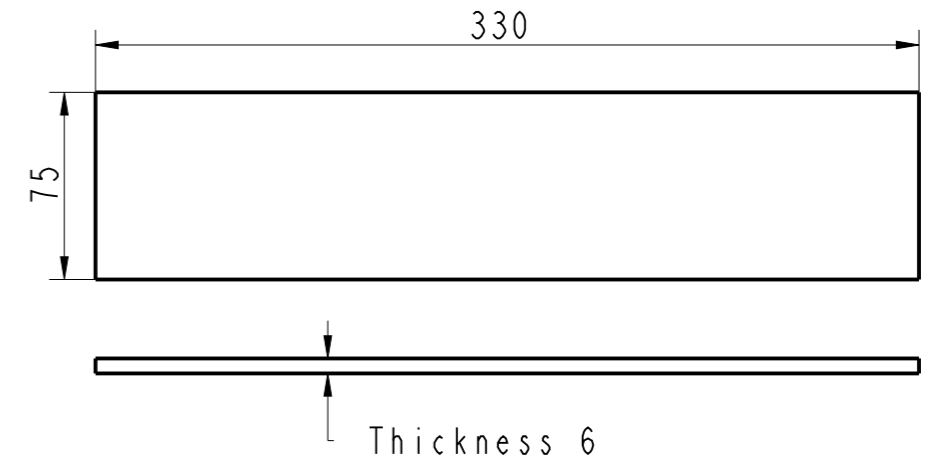


DETAIL A  
SCALE 1:4

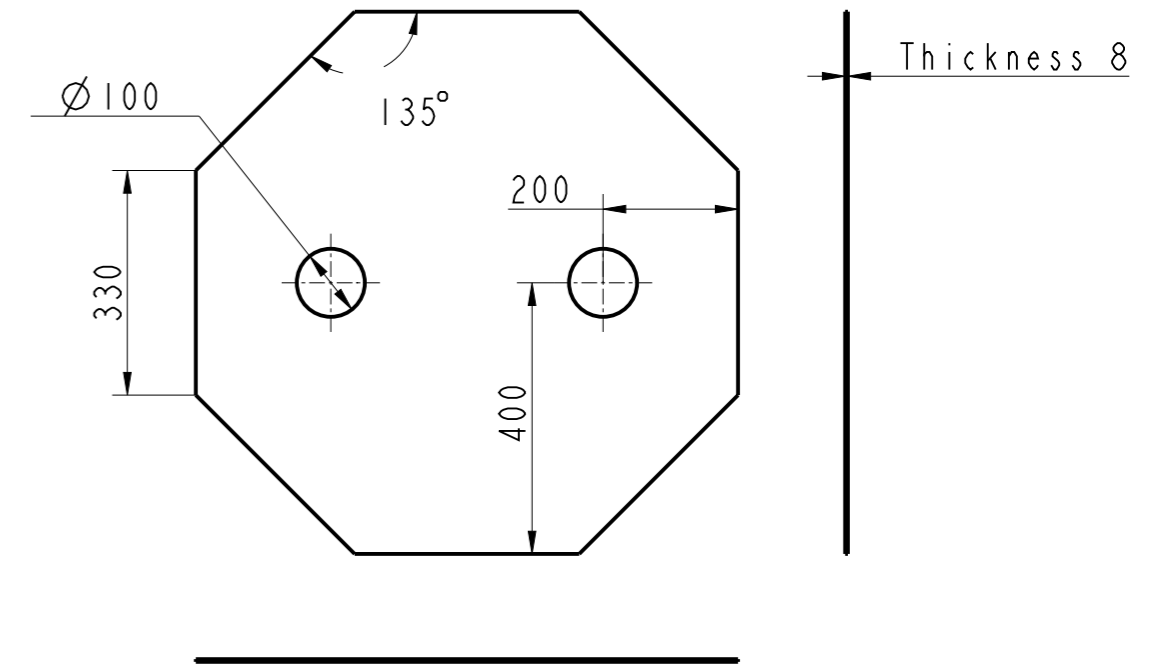
### MK2\_BUOYASSEMBLED



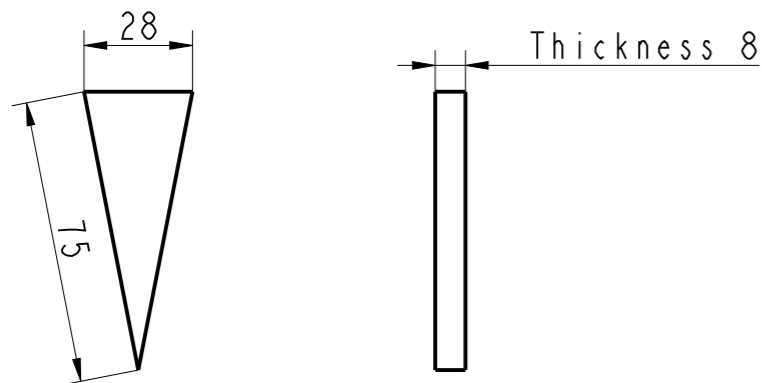
### MK2\_330X75



### BUOYPLATFORM-TOP\_PLATE



### MK2\_Triangles

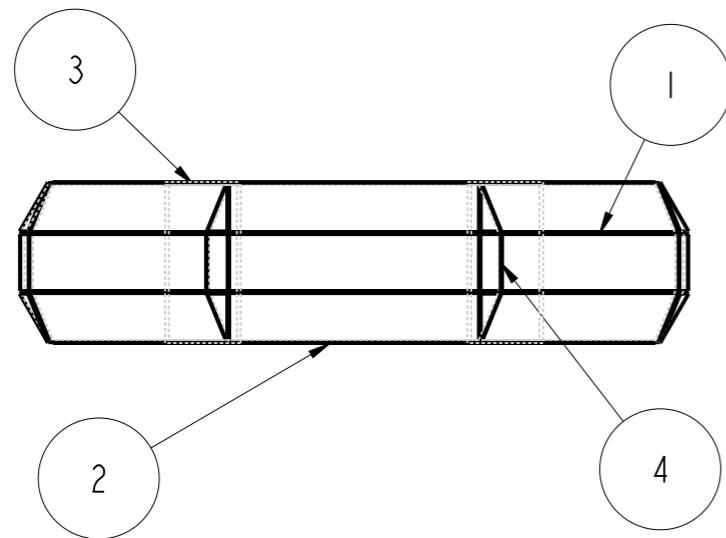
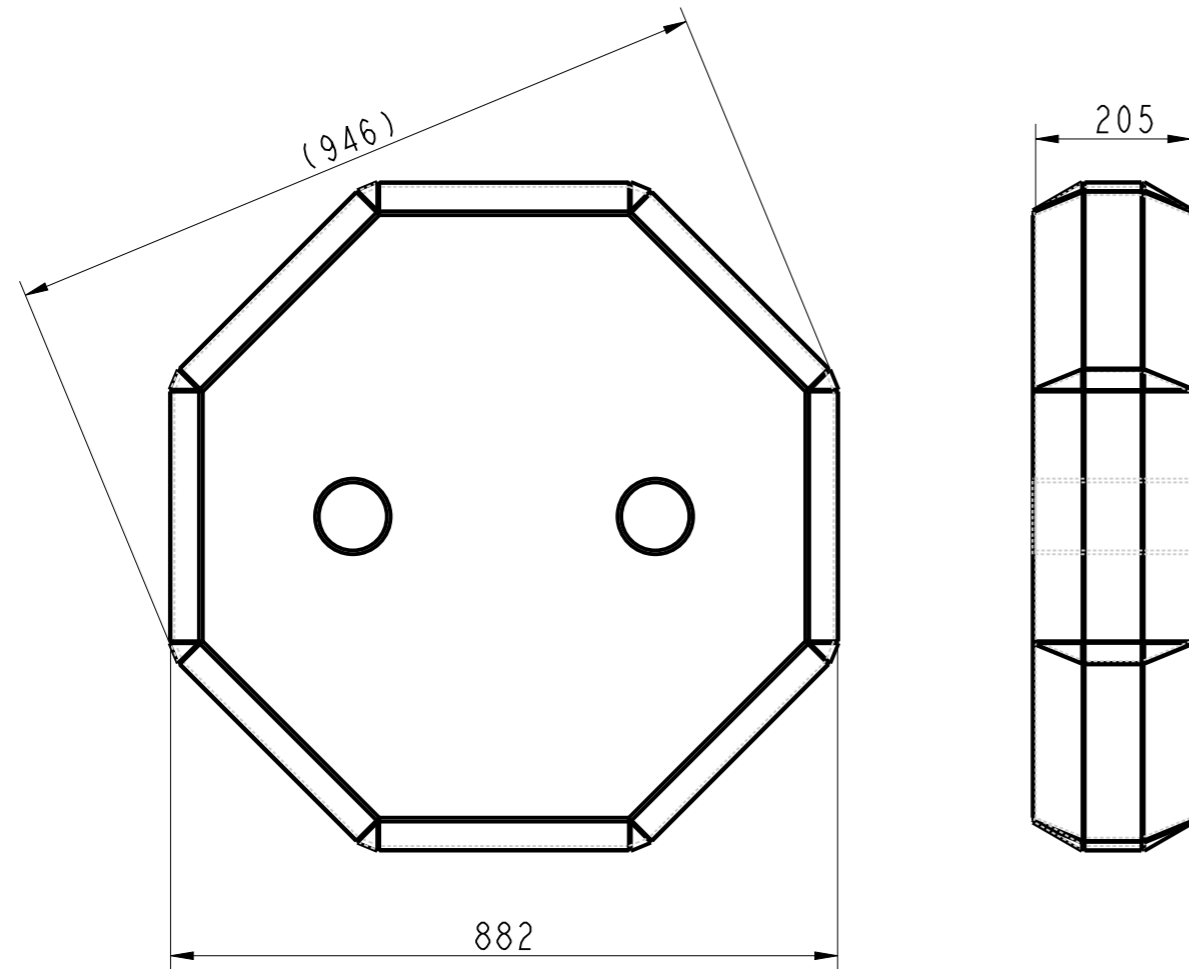


SCALE 1:2

All connected surfaces to be welded

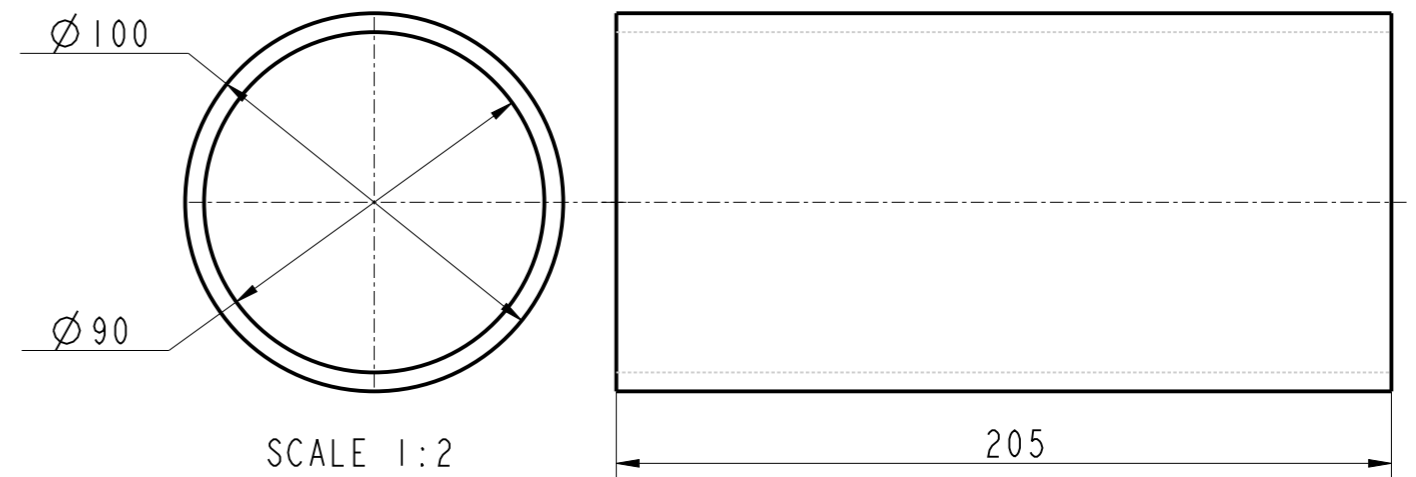
3	8	MK2_TRIANGLES		ALU	
2	8	MK2_330X75		ALU	
1	1	BUOYPLATFORM-TOP_PLATE		ALU	
Pos	Ant	Artikkel/Modell	Beskrivelse	Materiale	Dimensjon
Konstr	Tegnet	M09	Revisjon	Vekt	Skala
					1:10
		Format		Blad.nr	
		A3		1(1)	
Høgskulen på Vestlandet IMM			Artikkel/Modell MK2_BUOYASSEMBLED		Dato
			Beskrivelse		23-Mar-22
				Tegning	
				BUOYTOP	

# MK2\_BUOYTOTALASSEMBLY

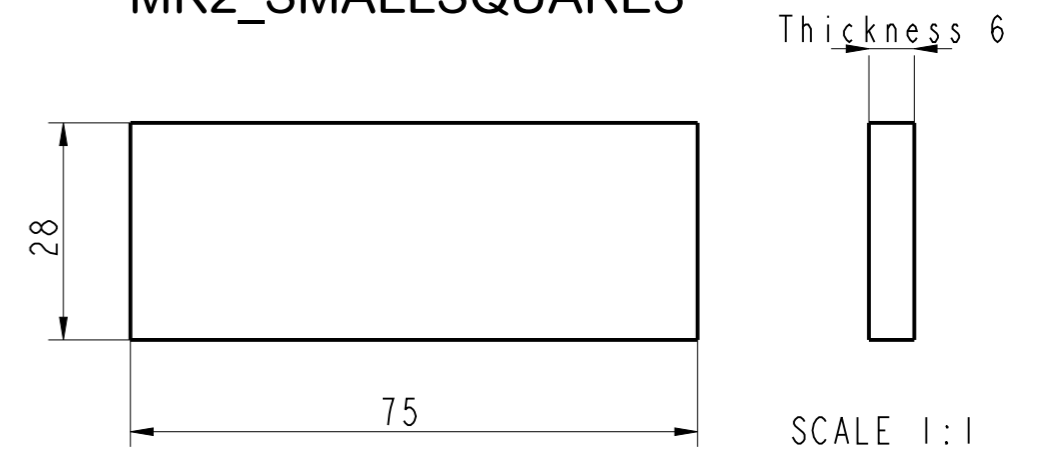


All connected surfaces to be welded

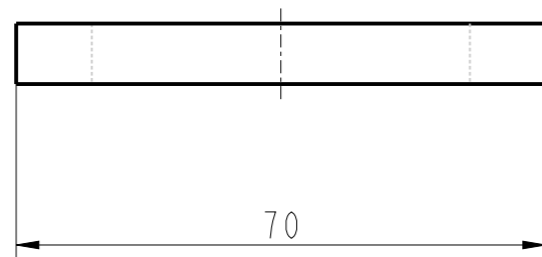
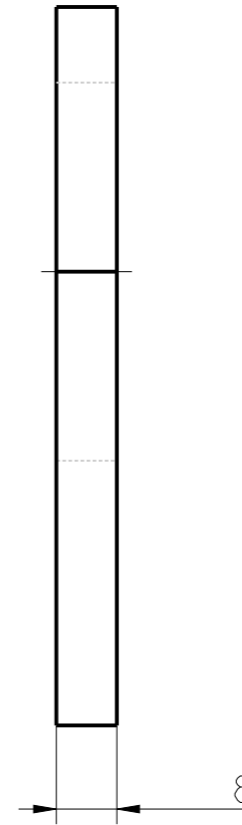
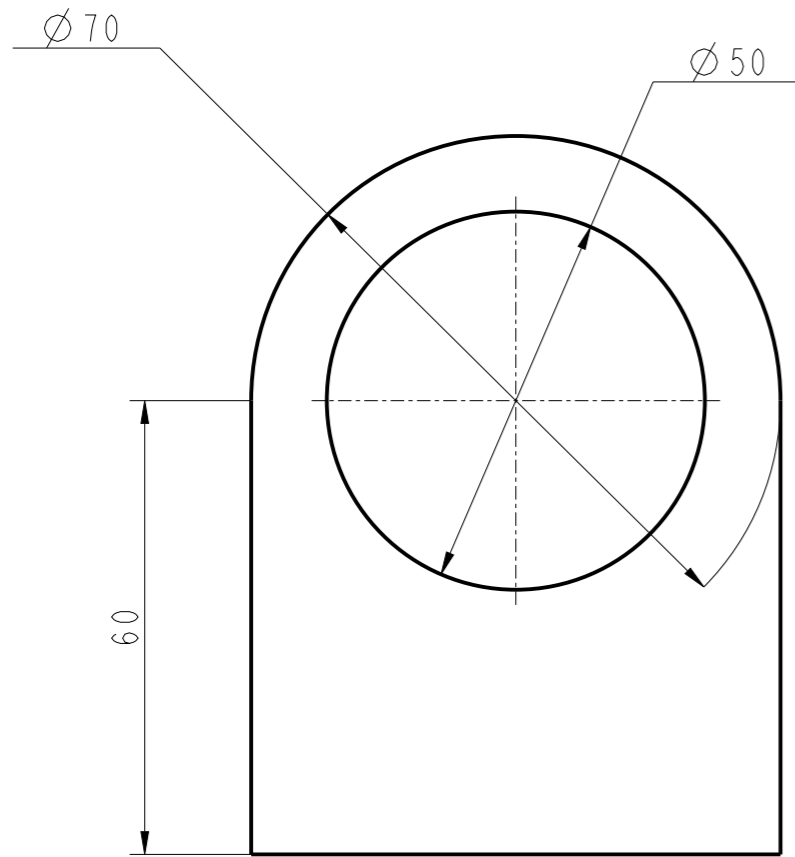
# MK2\_INNERPIPE



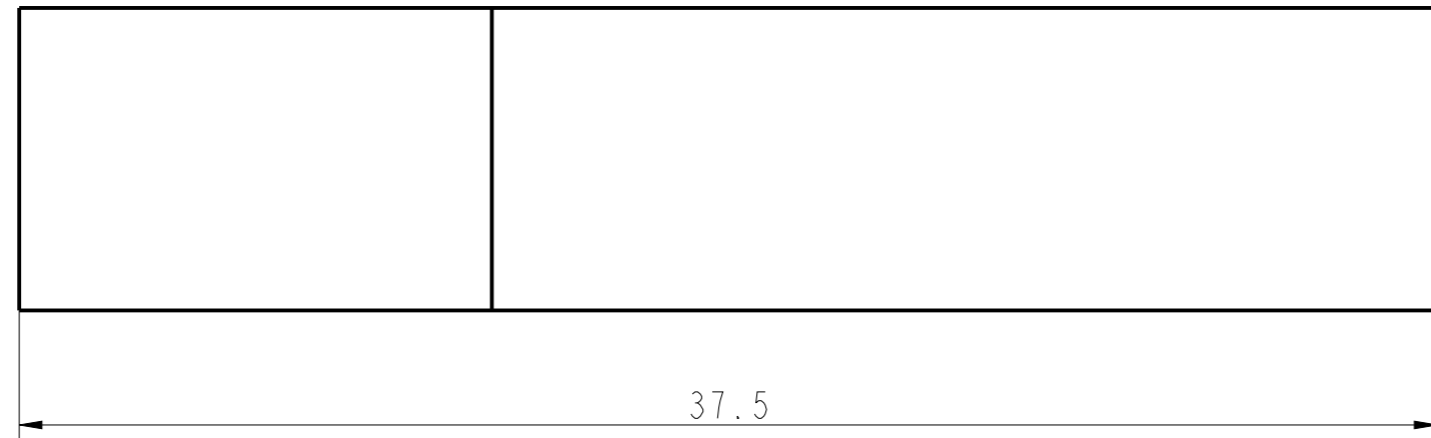
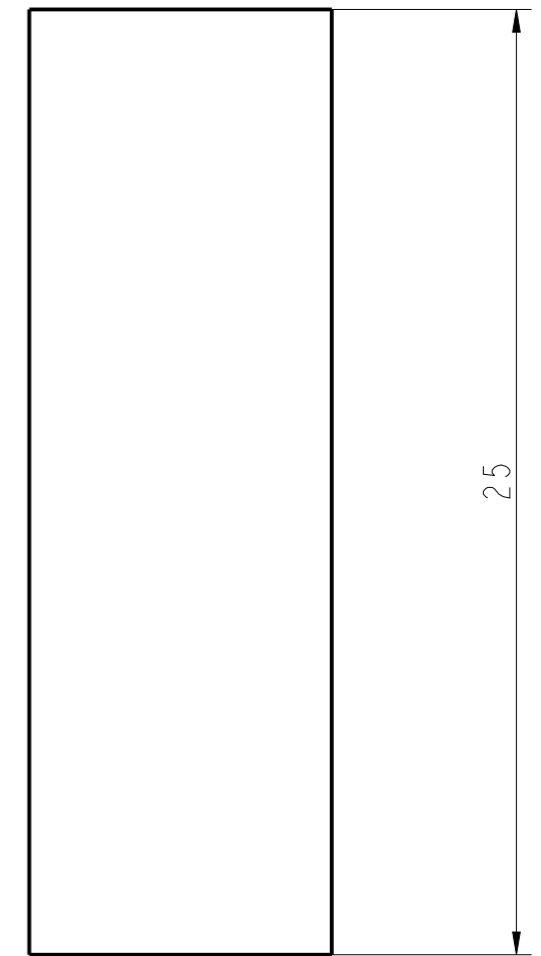
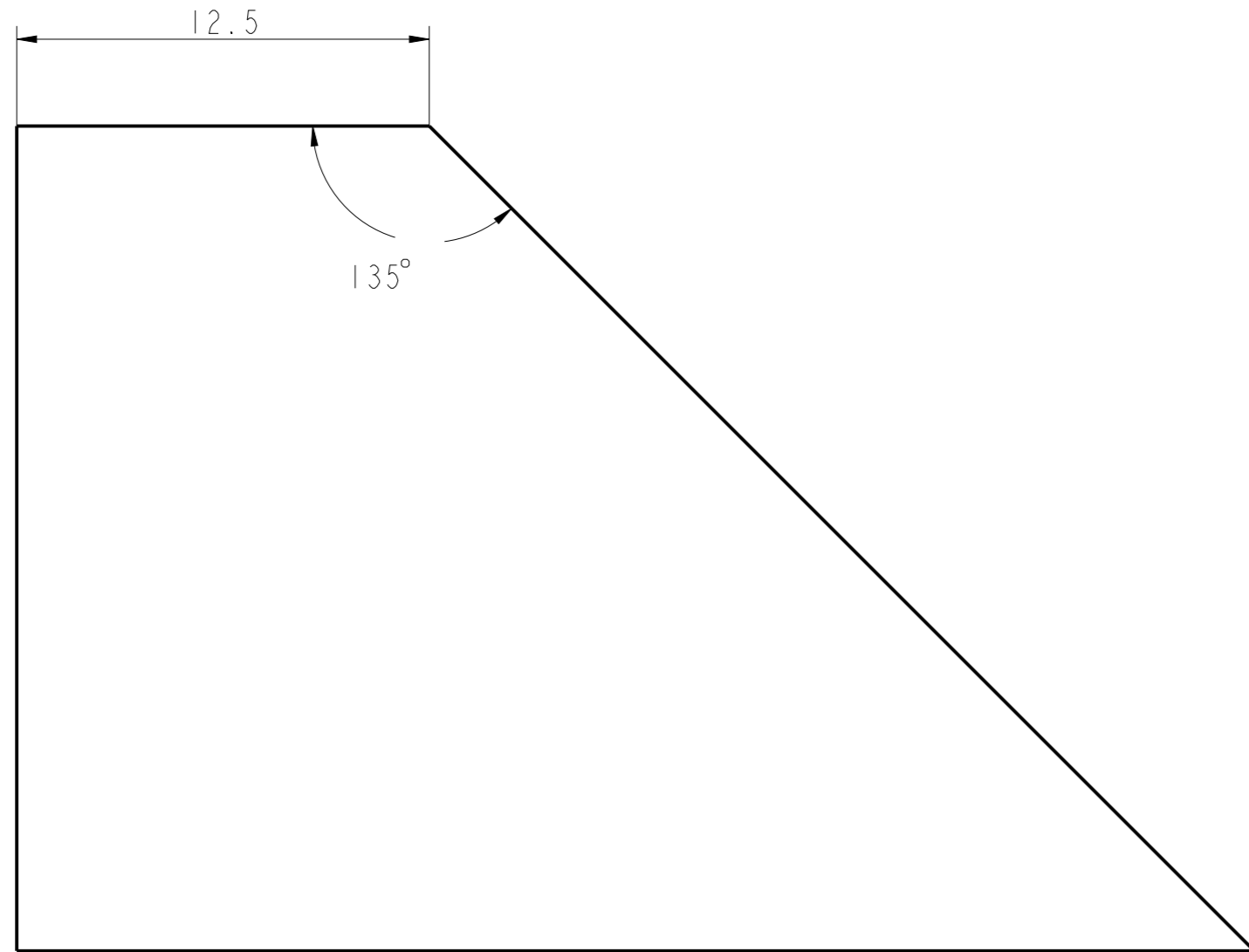
# MK2\_SMALLSQUARES



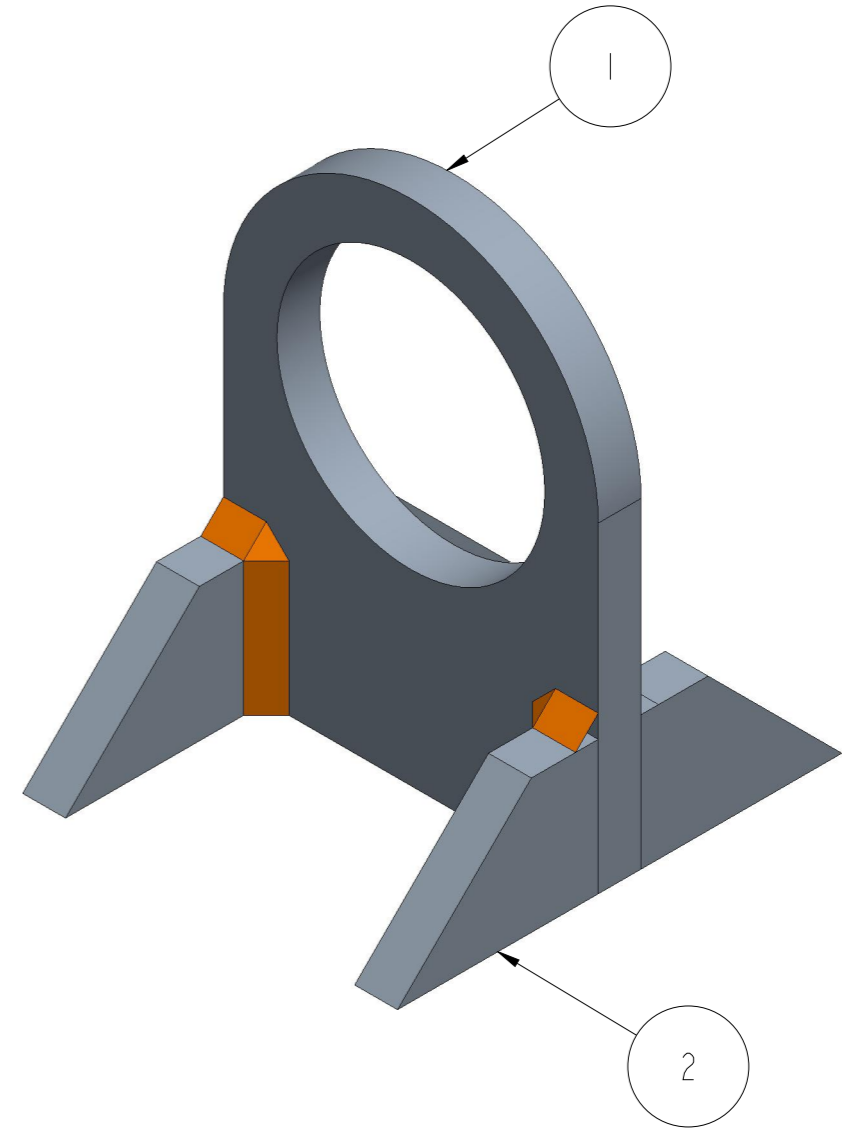
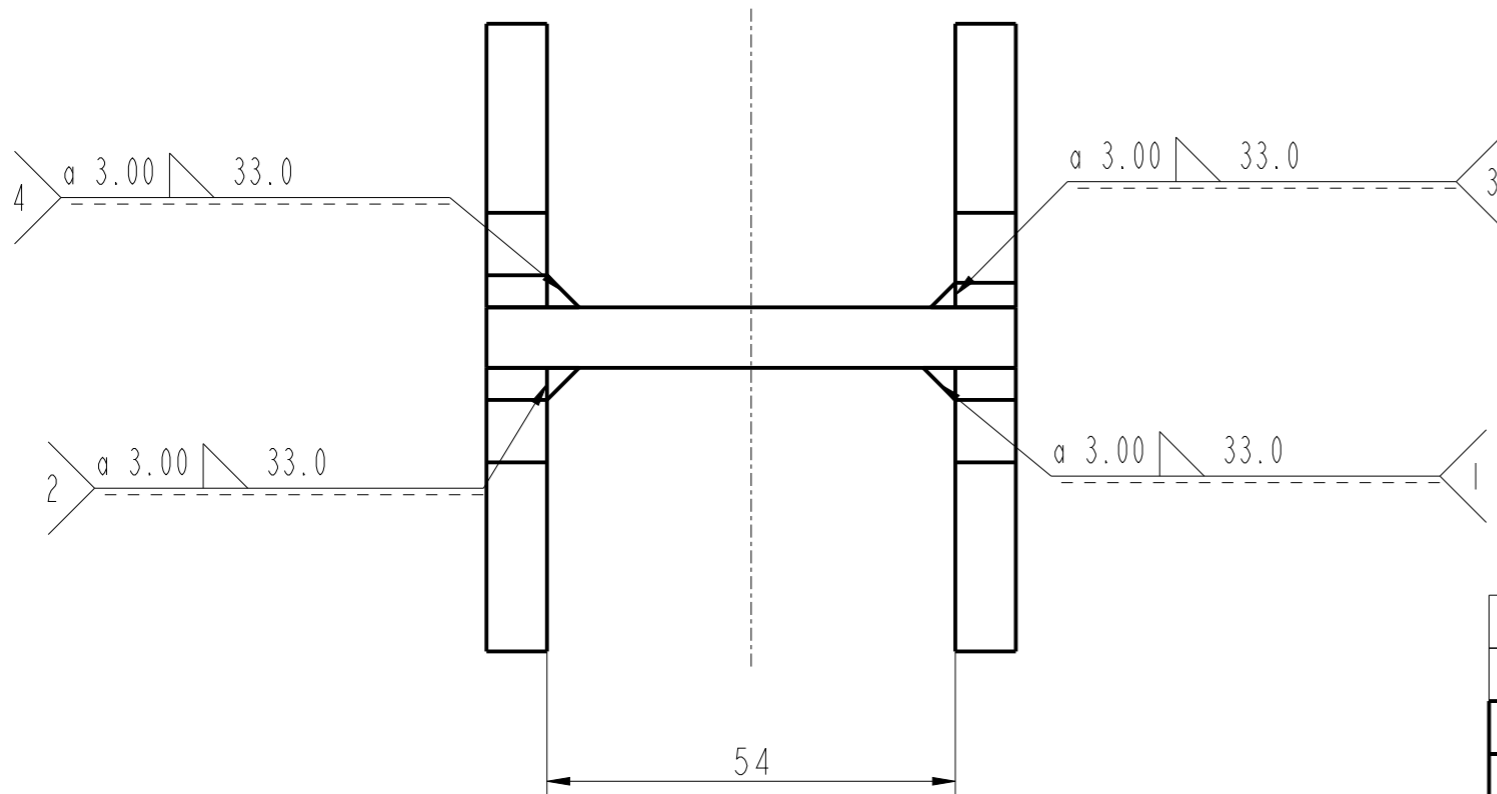
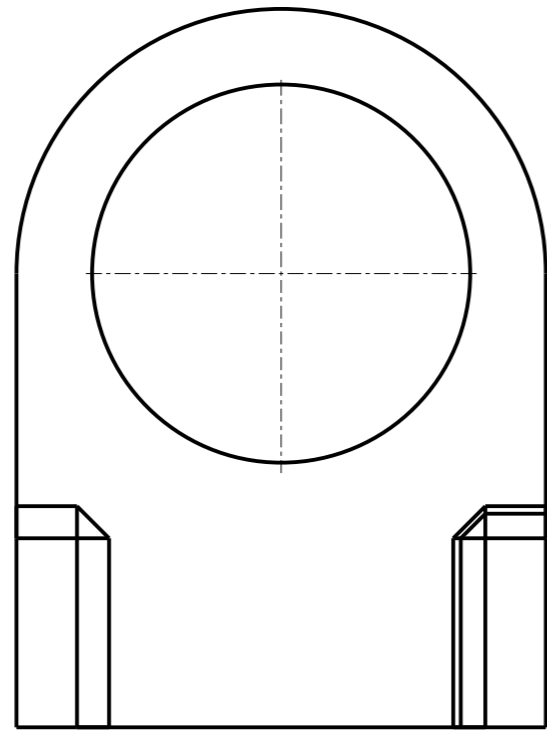
4	8	MK2_SMALLSQUARES		ALU	
3	2	MK2_INNERPIPE		ALU	
2	2	MK2_BUOYASSEMBLED		ALU	
1	8	MK2_330X75		ALU	
Pos	Ant	Artikkel/Modell	Beskrivelse	Materiale	Dimensjon
Konstr	Tegnet	Revisjon	Vekt	Skala	Format
	M09			1:10	A3
		Artikkel/Modell		Dato	
		MK2_BUOYTOTALASSEMBLY		23-Mar-22	
		Beskrivelse		Tegning	
		Høgskulen på Vestlandet IMM		MK2_BUOYTOTALASSEMBLY	



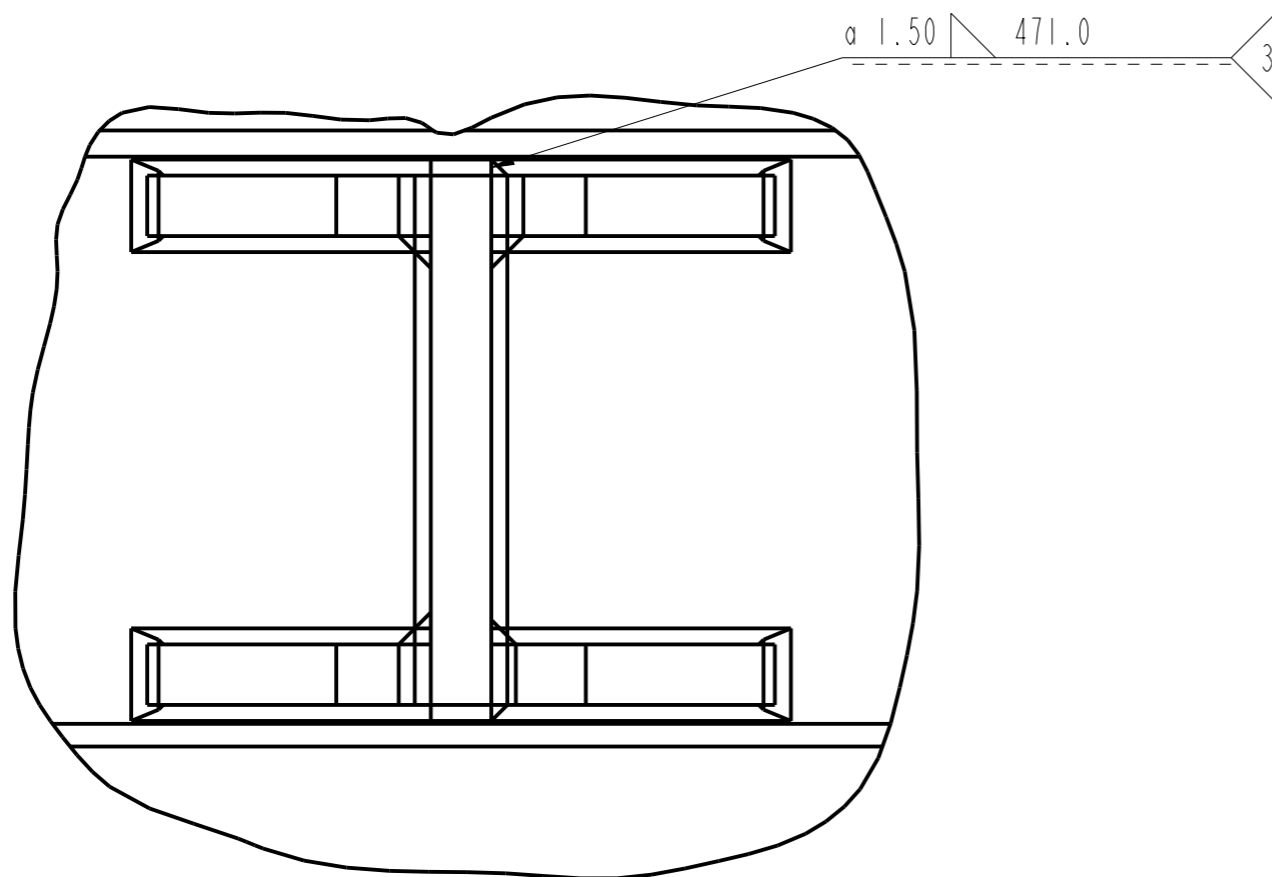
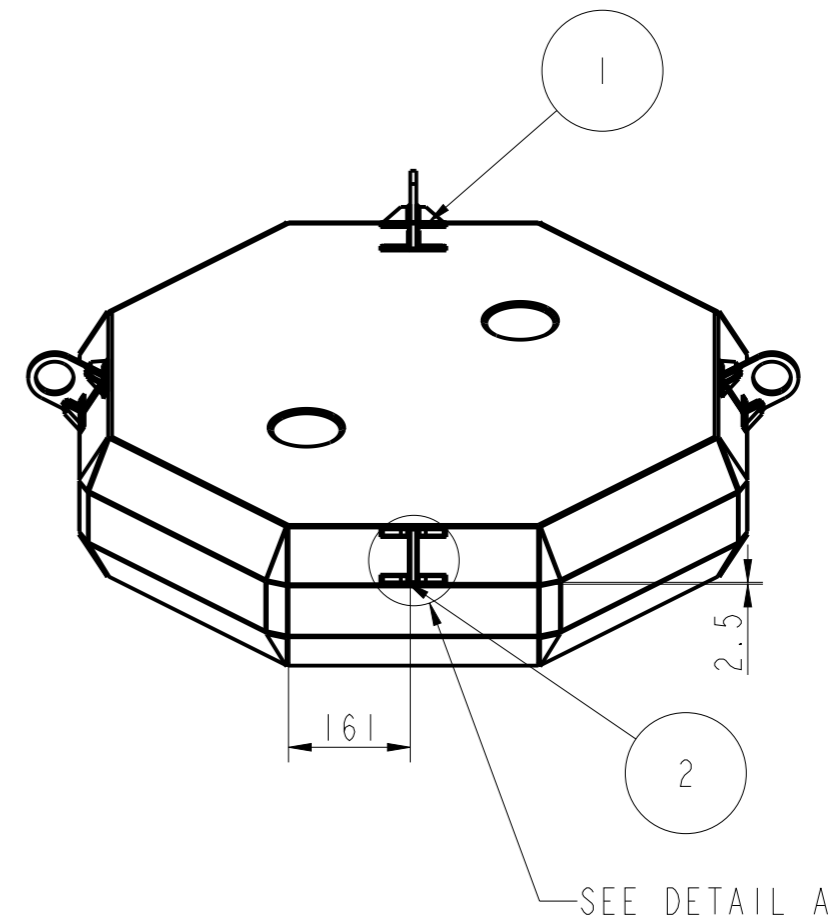
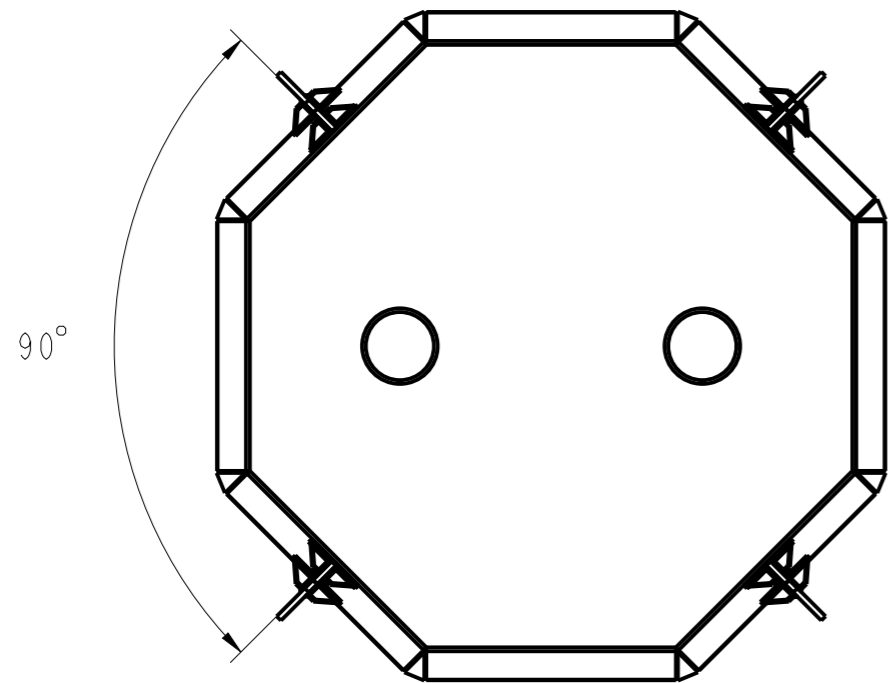
			ALUMINIUM				
Pos	Ant	Artikkel/Modell	Beskrivelse	Materiale	Dimensjon		
Konstr	Tegnet	M09	Revisjon	Vekt	Skala	Format	Blad.nr
					1:1	A3	1(1)
<b>Høgskulen på Vestlandet</b> <b>IMM</b>		Artikkel/Modell			Dato		
		MOORE_01			27-May-22		
		Beskrivelse			Tegning		
					<b>MOORE_01</b>		



				ALUMINIUM			
Pos	Ant	Artikkel/Modell	Beskrivelse	Materiale	Dimensjon		
Konstr		Tegnet	Revisjon	Vekt	Skala	Format	Blad.nr
		M09			5:1	A3	1(1)
<b>Høgskulen på Vestlandet</b> <b>IMM</b>		Artikkel/Modell			Dato		
		MOORE_02			27-May-22		
		Beskrivelse			Tegning		
					<b>MOORE_02</b>		

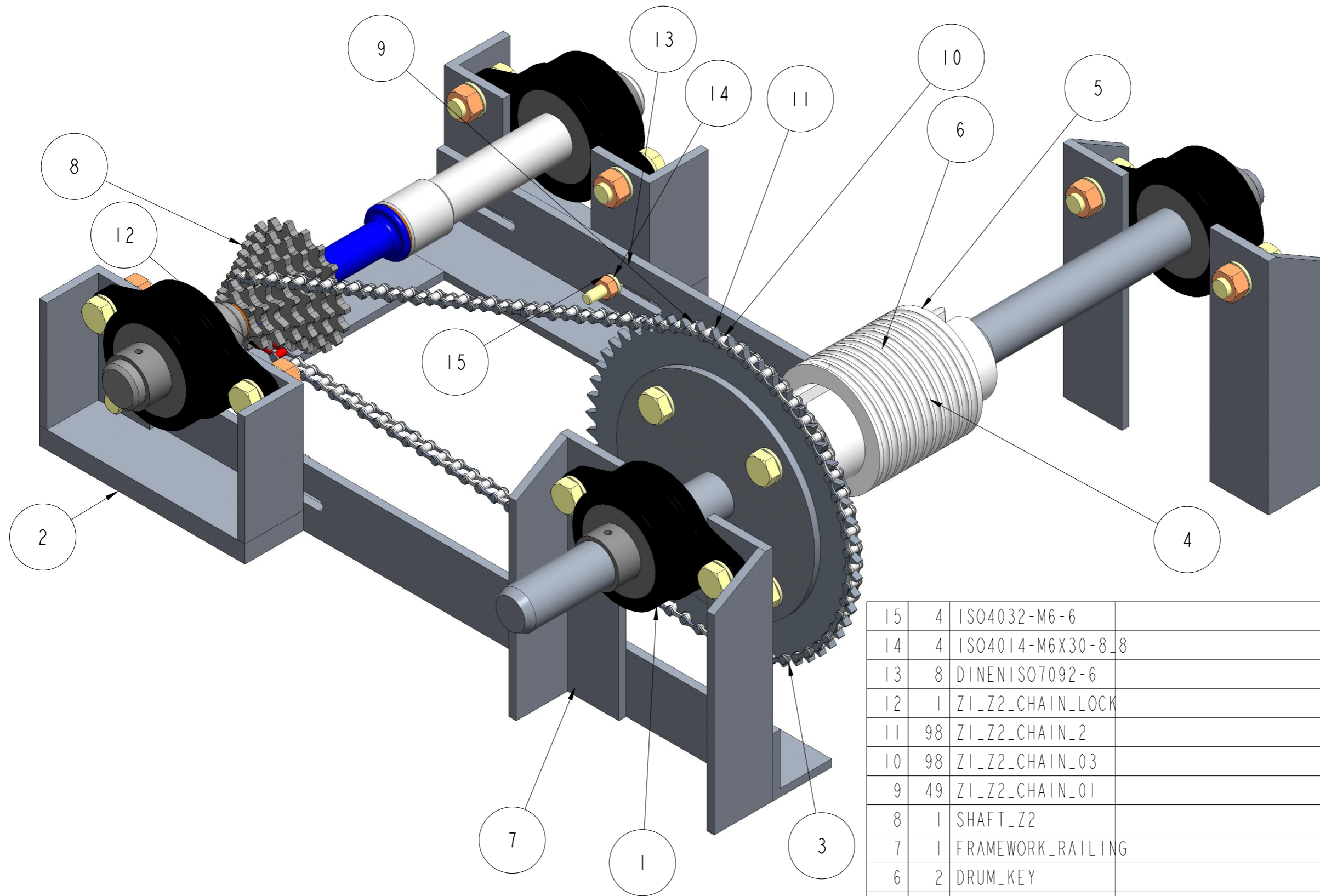


2	4	MOORE_02		ALUMINIUM	
1	1	MOORE_01		ALUMINIUM	
Pos	Ant	Artikkel/Modell	Beskrivelse	Materiale	Dimensjon
Konstr	Tegnet	M09	Revisjon	Vekt	Skala
				1:1	Format A3
		Høgskulen på Vestlandet IMM		Blad.nr 1(1)	
		MOORE		Dato 27-May-22	
		Beskrivelse		Tegning MOORE_POINT	



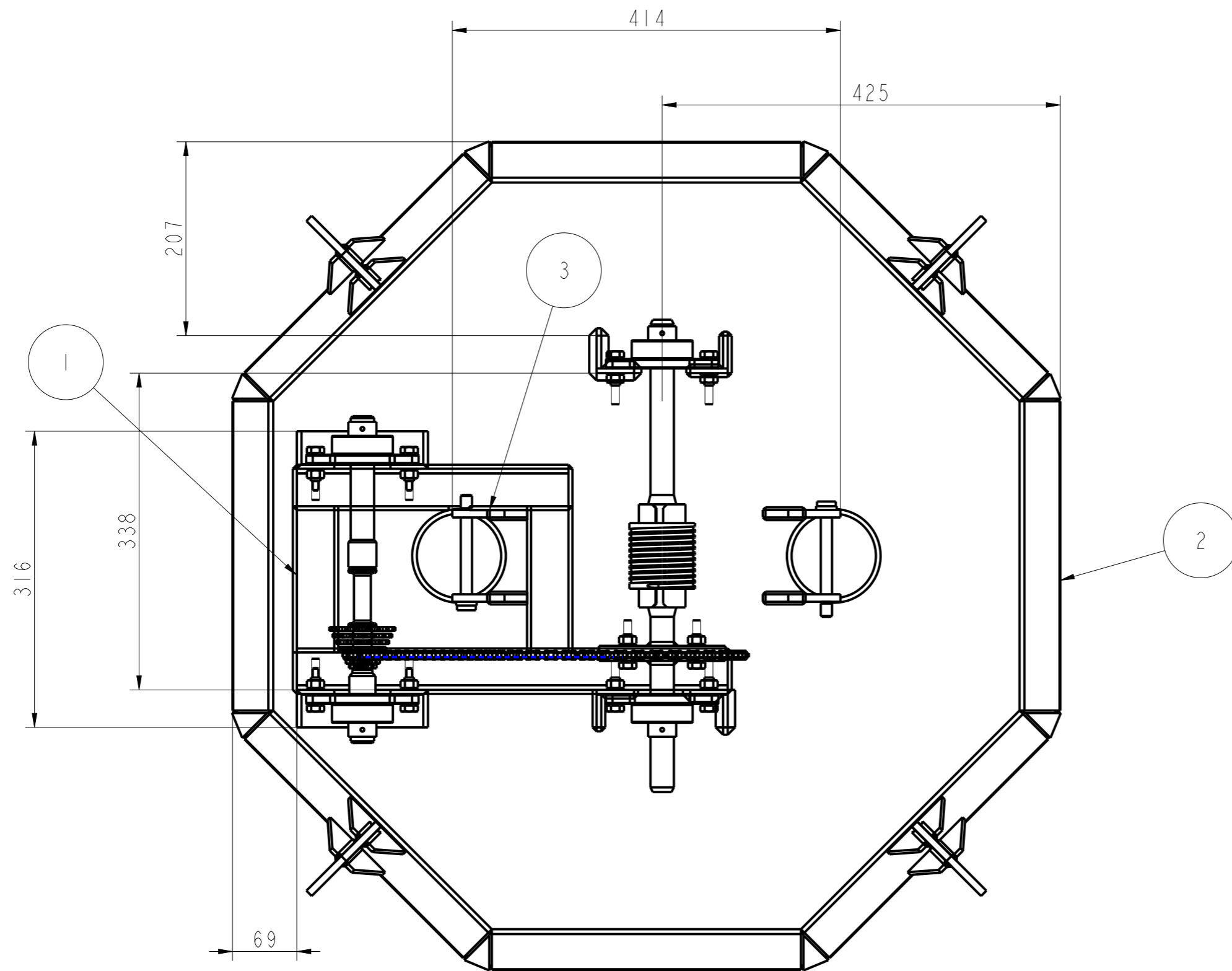
DETAIL A  
SCALE 1:1

2	4	MOORE				
1	1	MK2_BUOYTOTALASSEMBLY				
Pos	Ant	Artikkel/Modell	Beskrivelse	Materiale	Dimensjon	
Konstr	Tegnet	M09	Revisjon	Vekt	Skala	Format
					1:10	A3
		Artikkel/Modell			Dato	
		PROTOTYPE_FLOATER			27-May-22	
		Beskrivelse			Tegning	
		Høgskulen på Vestlandet IMM			PROTOTYPE_FLOATER_WELD	



15	4	ISO4032-M6-6				
14	4	ISO4014-M6X30-8_8				
13	8	DINENISO7092-6				
12	1	Z1_Z2_CHAIN_LOCK				
11	98	Z1_Z2_CHAIN_2				
10	98	Z1_Z2_CHAIN_03				
9	49	Z1_Z2_CHAIN_01				
8	1	SHAFT_Z2				
7	1	FRAMEWORK_RAILING				
6	2	DRUM_KEY				
5	1	DRUM_3D_PRINT			PLASTIC	
4	1	DRIVESHAFT_Z1_AXLE			ALUMINIUM	
3	1	DRIVESHAFT_Z1				
2	2	BRACKET_SMALL_BEARING				
1	2	BRACKET_LARGE_BEARING				
Pos	Ant	Artikkel/Modell	Beskrivelse	Materiale	Dimensjon	
Konstr	Tegnet	M09	Revisjon	Vekt	Skala	Format
					1:2	A3
		Artikkel/Modell			Blad.nr	
		MECHANICAL_ASSEMBLY			1(1)	
		Beskrivelse			Dato	
					26-May-22	
					Tegning	
					MECHANICAL_ASSEMBLY	





3	2	PROTOTYPE_ROLLER			
2	1	PROTOTYPE_FLOATER			
1	1	MECHANICAL_ASSEMBLY			
Pos	Ant	Artikkel/Modell	Beskrivelse	Materiale	Dimensjon
Konstr	Tegnet	M09	Revisjon	Vekt	Skala
				1:5	Format
					A3
					Blad.nr
					1(1)
		Artikkel/Modell		Dato	
		WELD_MECHANICAL_FLOATER		27-May-22	
		Beskrivelse		Tegning	
		PLACEMENT_MECHANICAL_COMPONENTS			

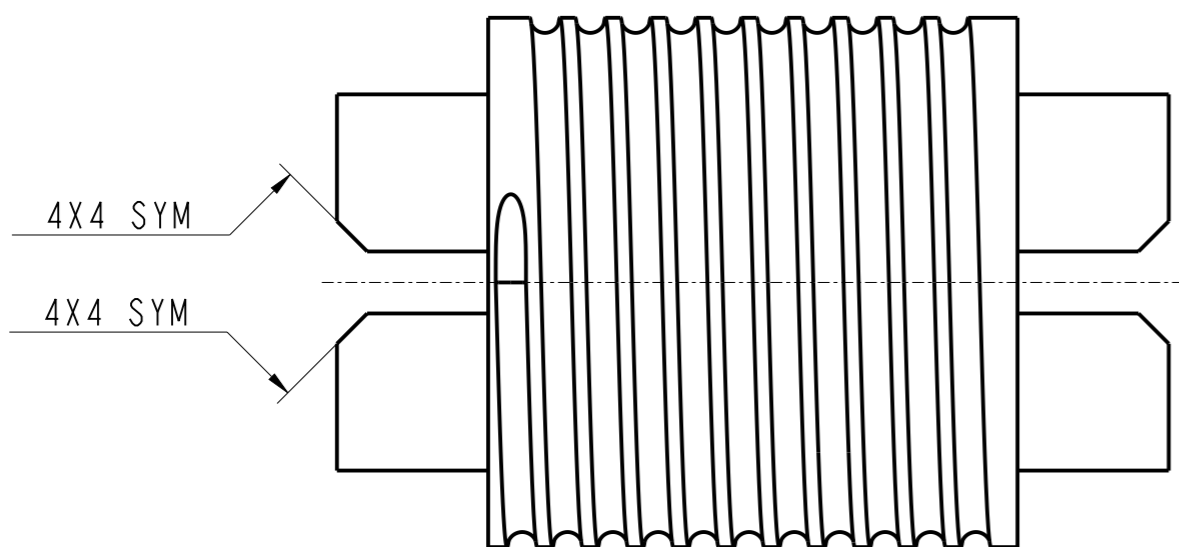
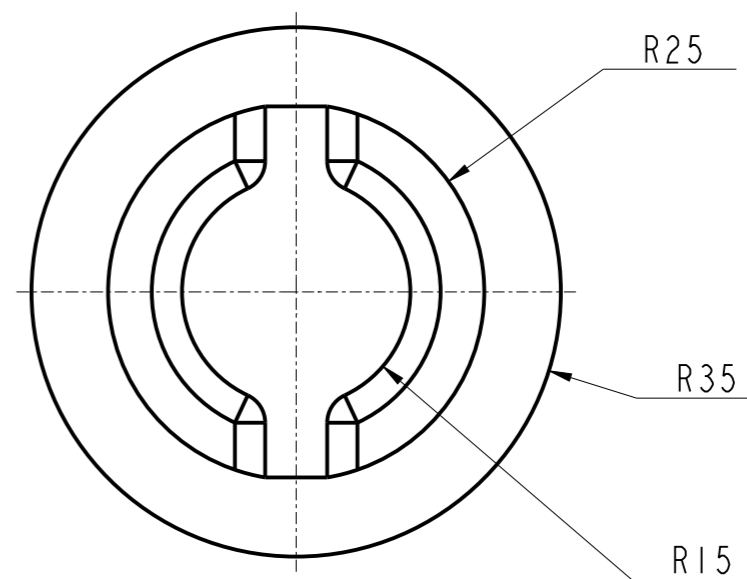
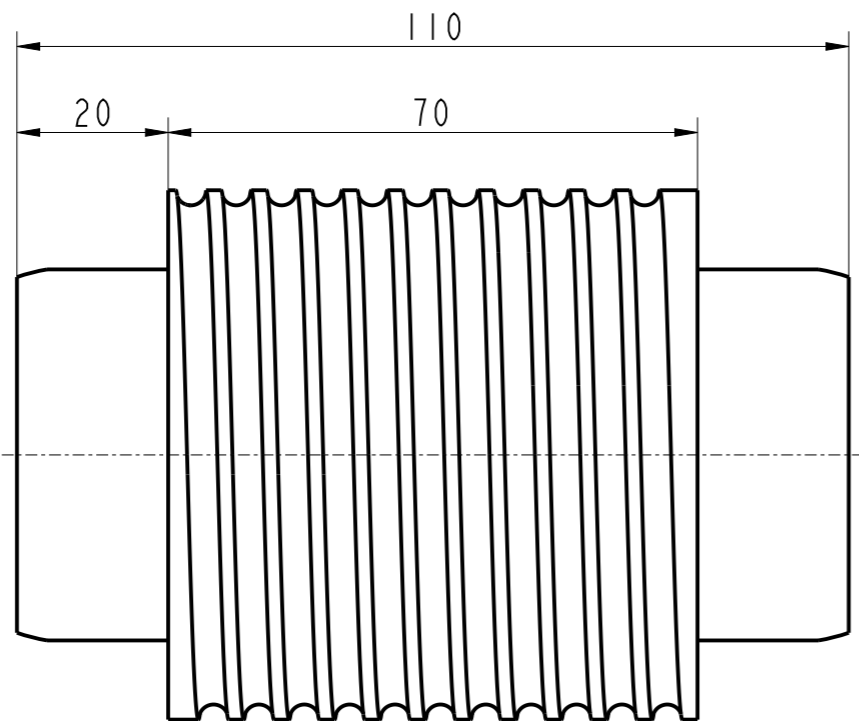
Høgskulen på Vestlandet  
IMM

Artikkel/Modell  
WELD\_MECHANICAL\_FLOATER

Beskrivelse  
PLACEMENT\_MECHANICAL\_COMPONENTS

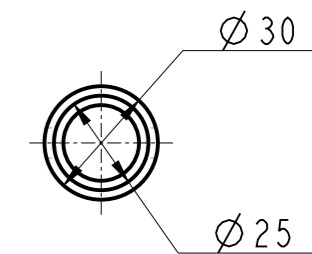
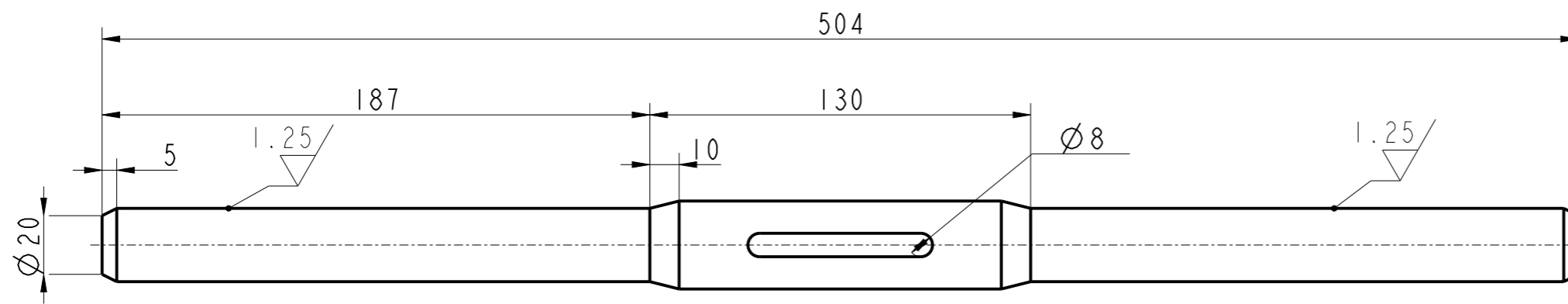
Dato  
27-May-22

Tegning



Thread direction	Pitch [mm]	Length threads [mm]	Radius thread [mm]
Right	6	64	2

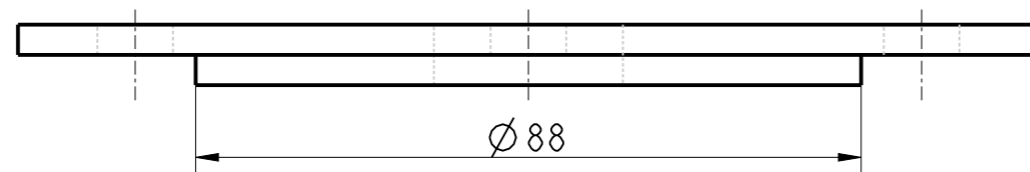
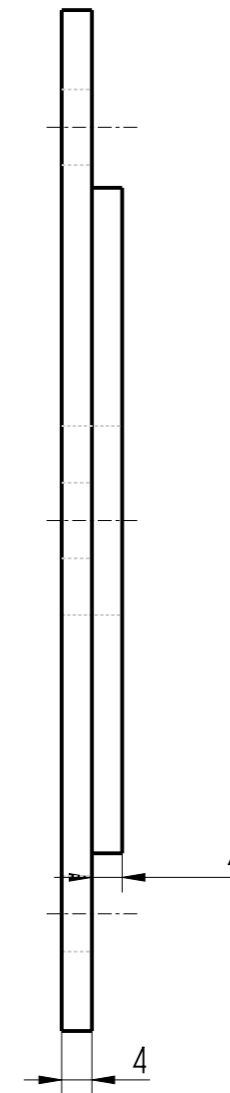
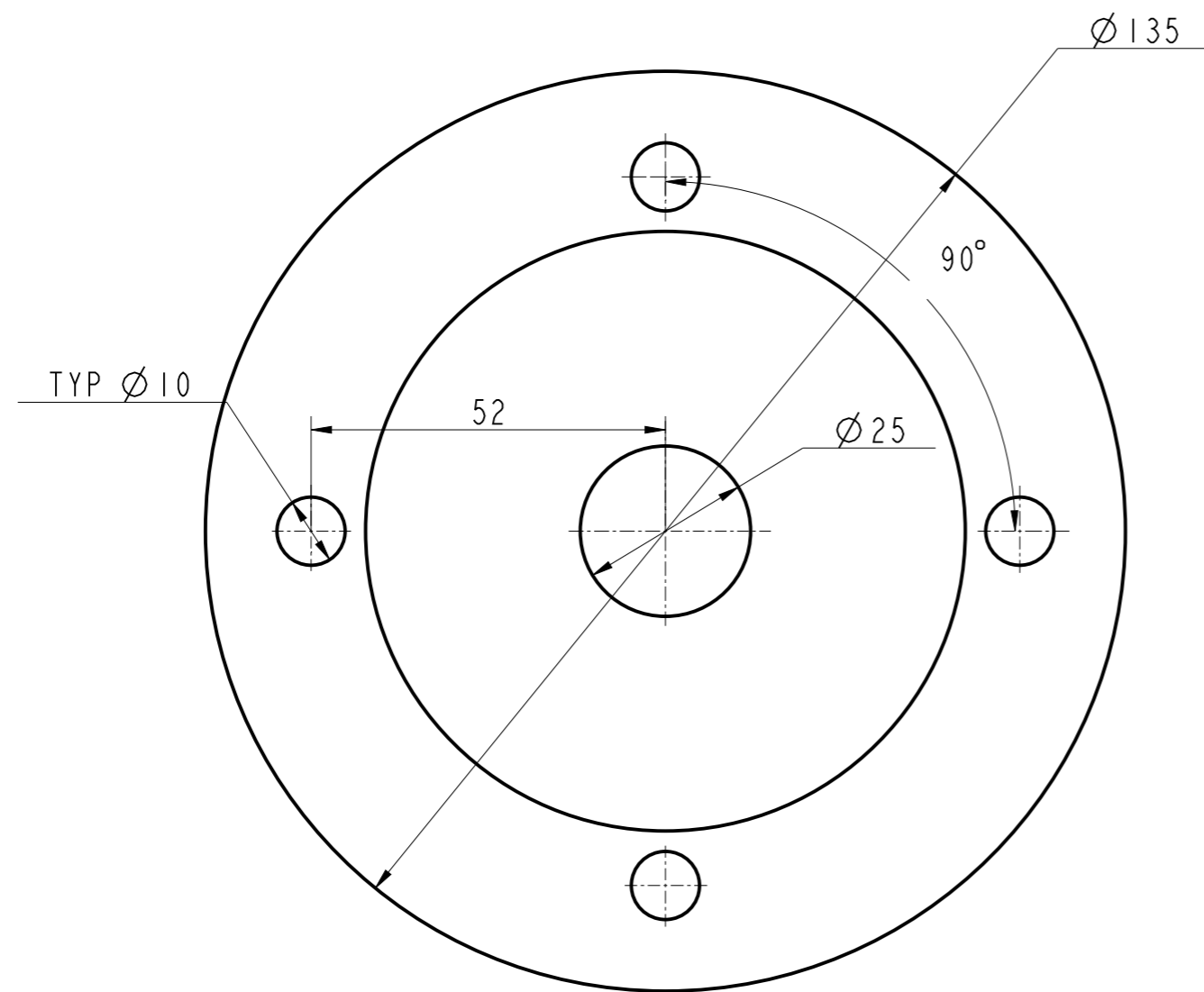
Pos	Ant	Artikkel/Modell	Beskrivelse	Materiale	Dimensjon
Konstr	Tegnet	M09	Revisjon	Vekt	Skala
				1:1	Format A3
				Blad.nr 1(1)	
		Artikkel/Modell		Dato	
		DRUM_3D_PRINT		25-May-22	
		Beskrivelse		Tegning	
		Høgskulen på Vestlandet IMM		DRUM	



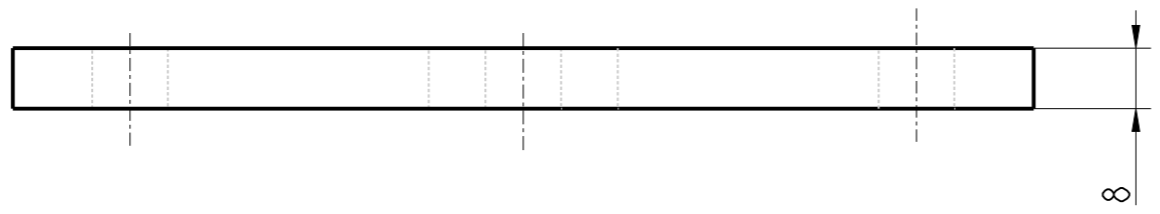
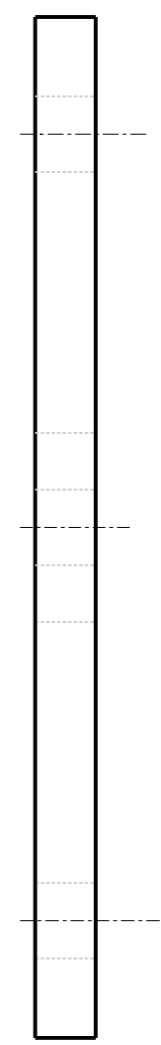
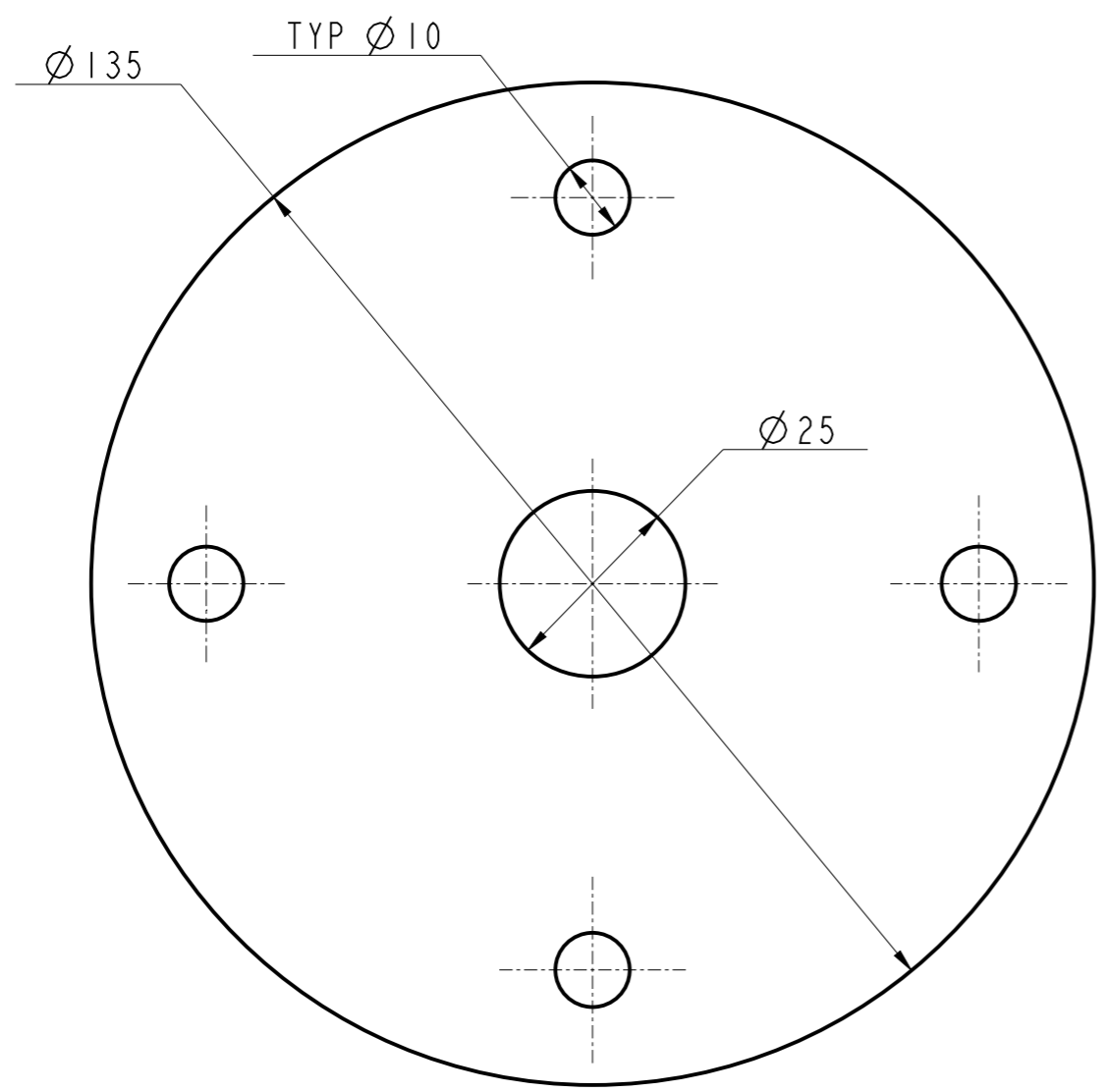
8x7x55 key metric standar  
centered position. Symetrical



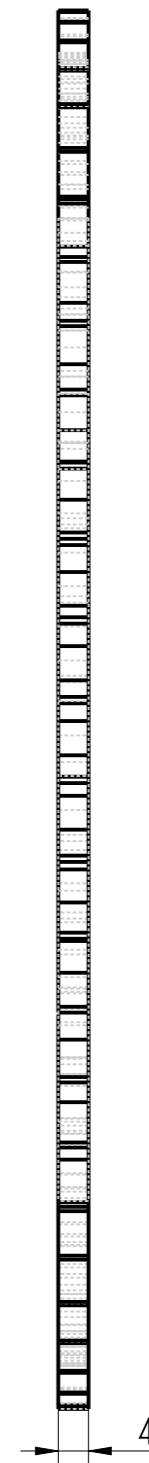
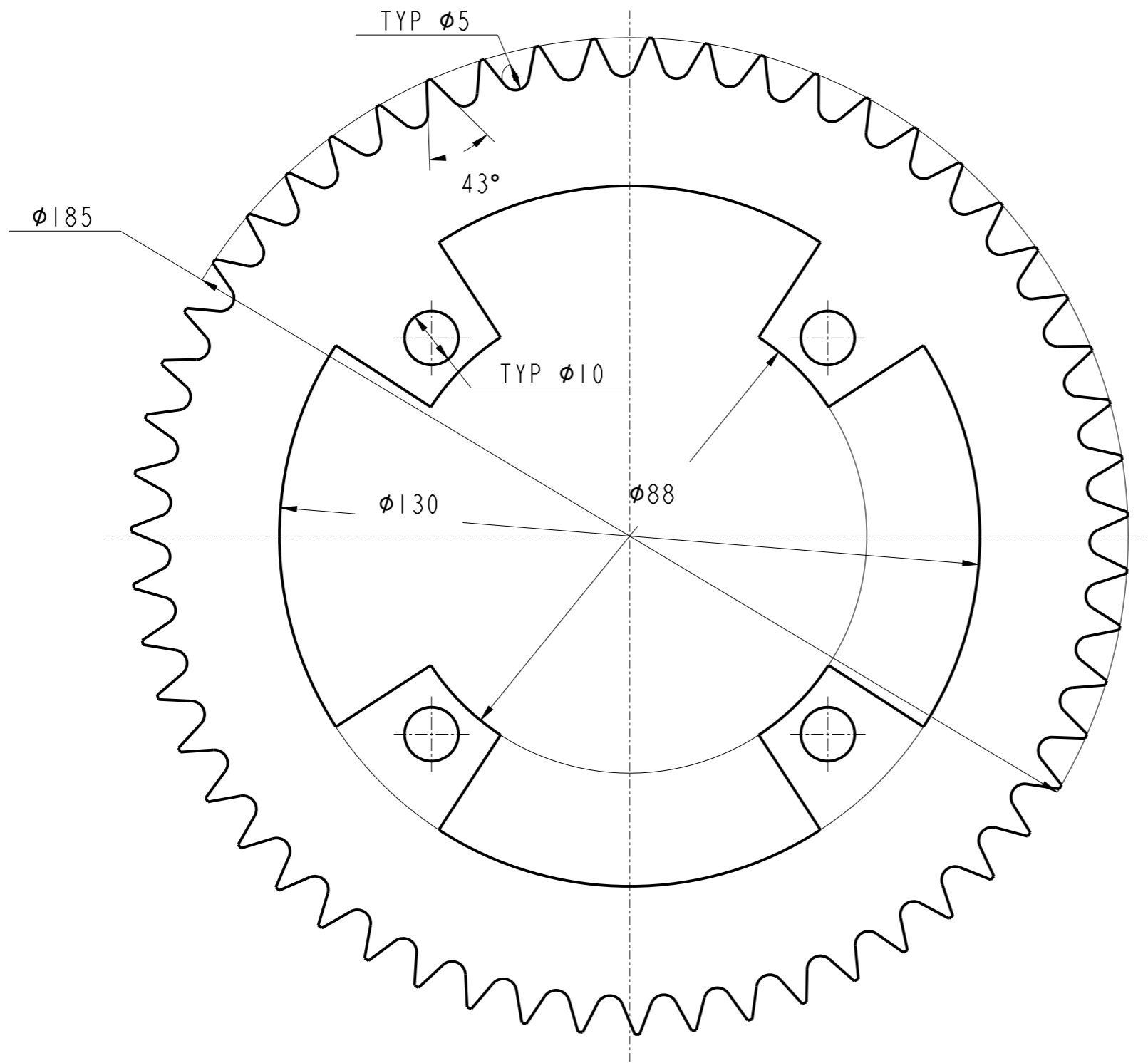
				ALUMINIUM			
Pos	Ant	Artikkel/Modell	Beskrivelse		Materiale	Dimensjon	
Konstr	Tegnet	M09	Revisjon	Vekt	Skala	Format	Blad.nr
					1:2	A3	1(1)
Høgskulen på Vestlandet		Artikkel/Modell				Dato	
IMM		DRIVESHAFT_Z1_AXLE				26-May-22	
		Beskrivelse				Tegning	
						DRIVESHAFT	



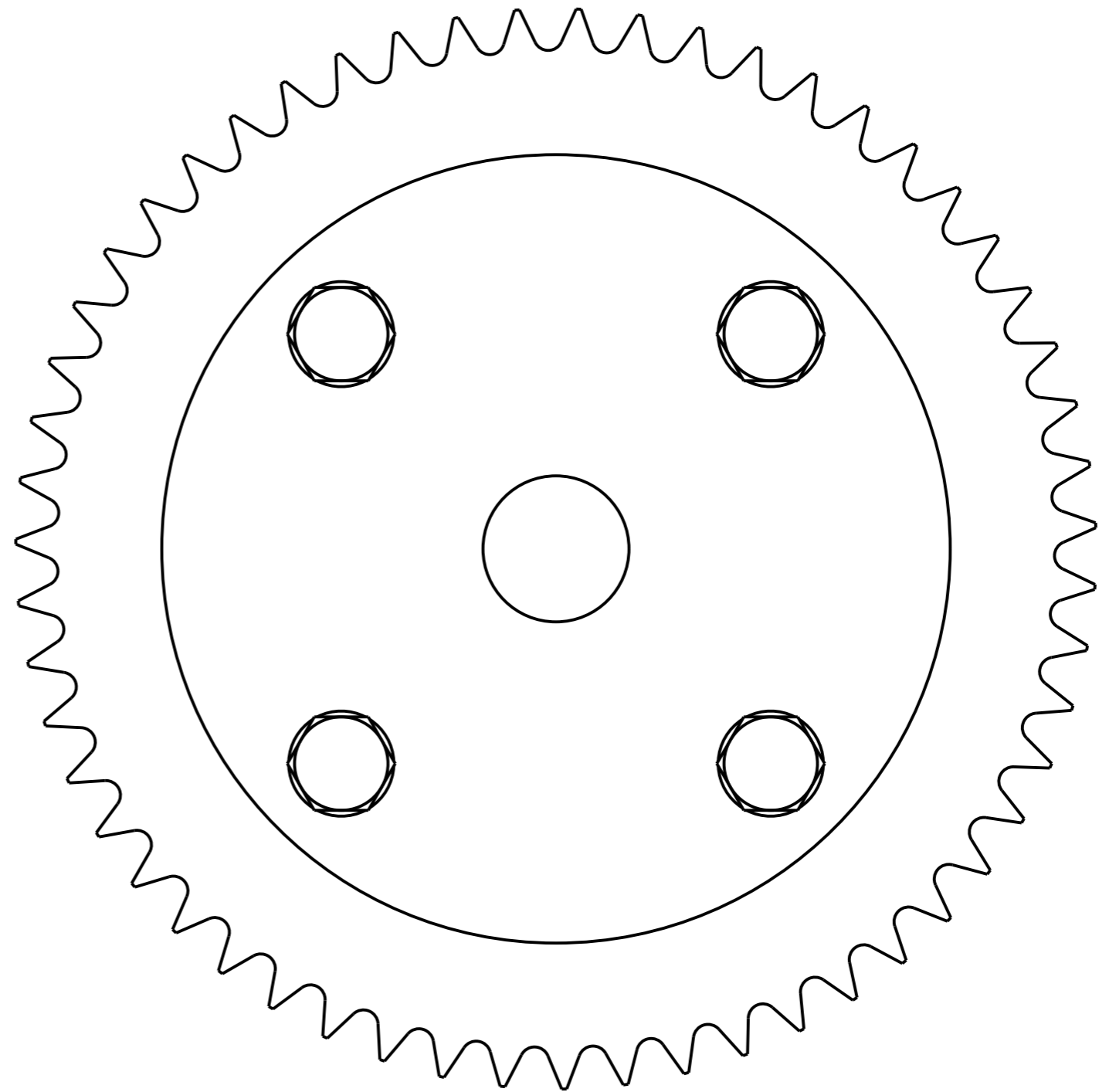
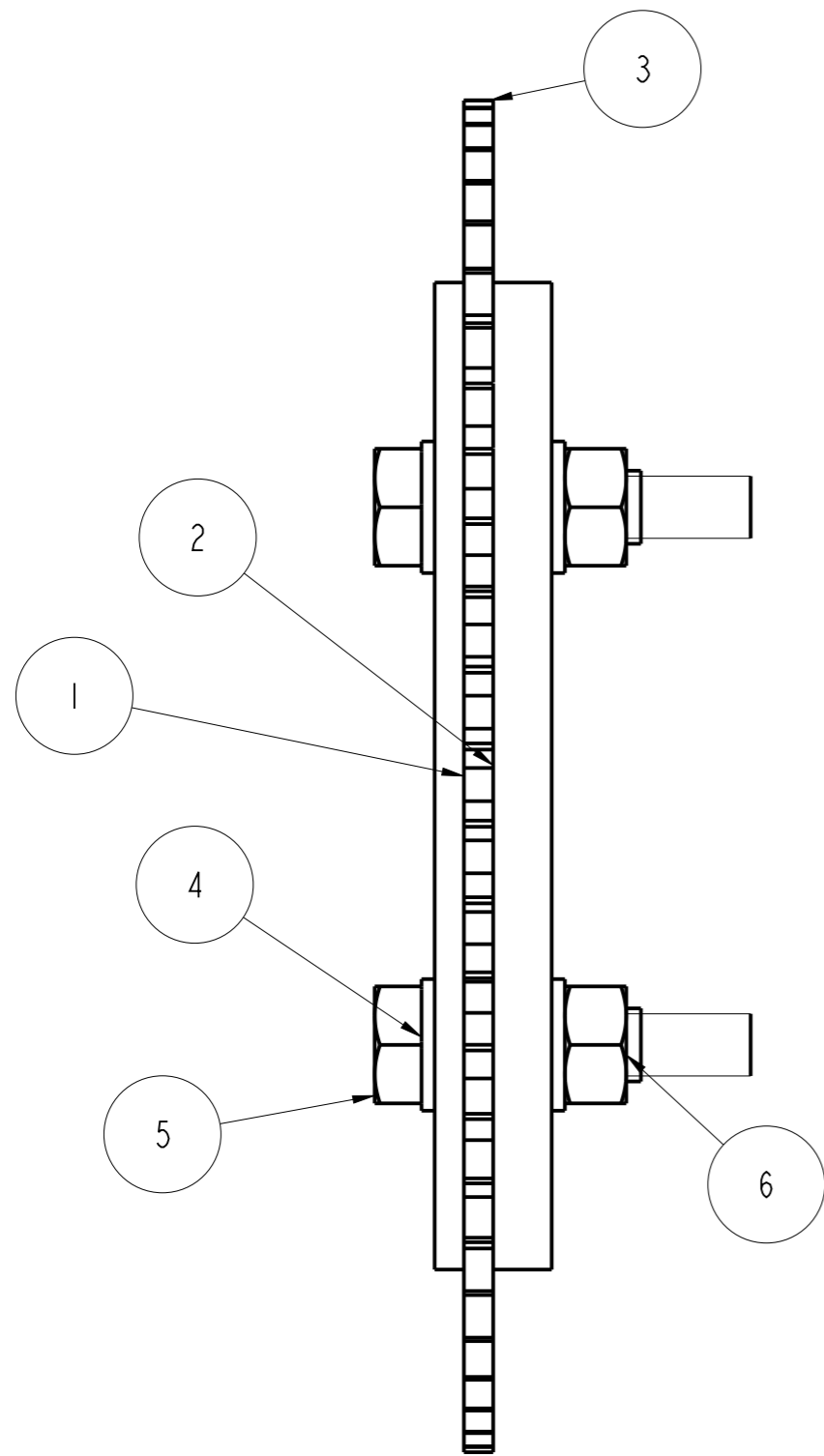
Pos	Ant	Artikkel/Modell	Beskrivelse	Materiale	Dimensjon
Konstr	Tegnet	M09	Revisjon	Vekt	Skala
				1:1	Format A3
				Blad.nr 1(1)	
				Dato 26-May-22	
				Tegning	
				FLANGE_SPROCKET_01	
				Beskrivelse	
				Høgskulen på Vestlandet	
				IMM	



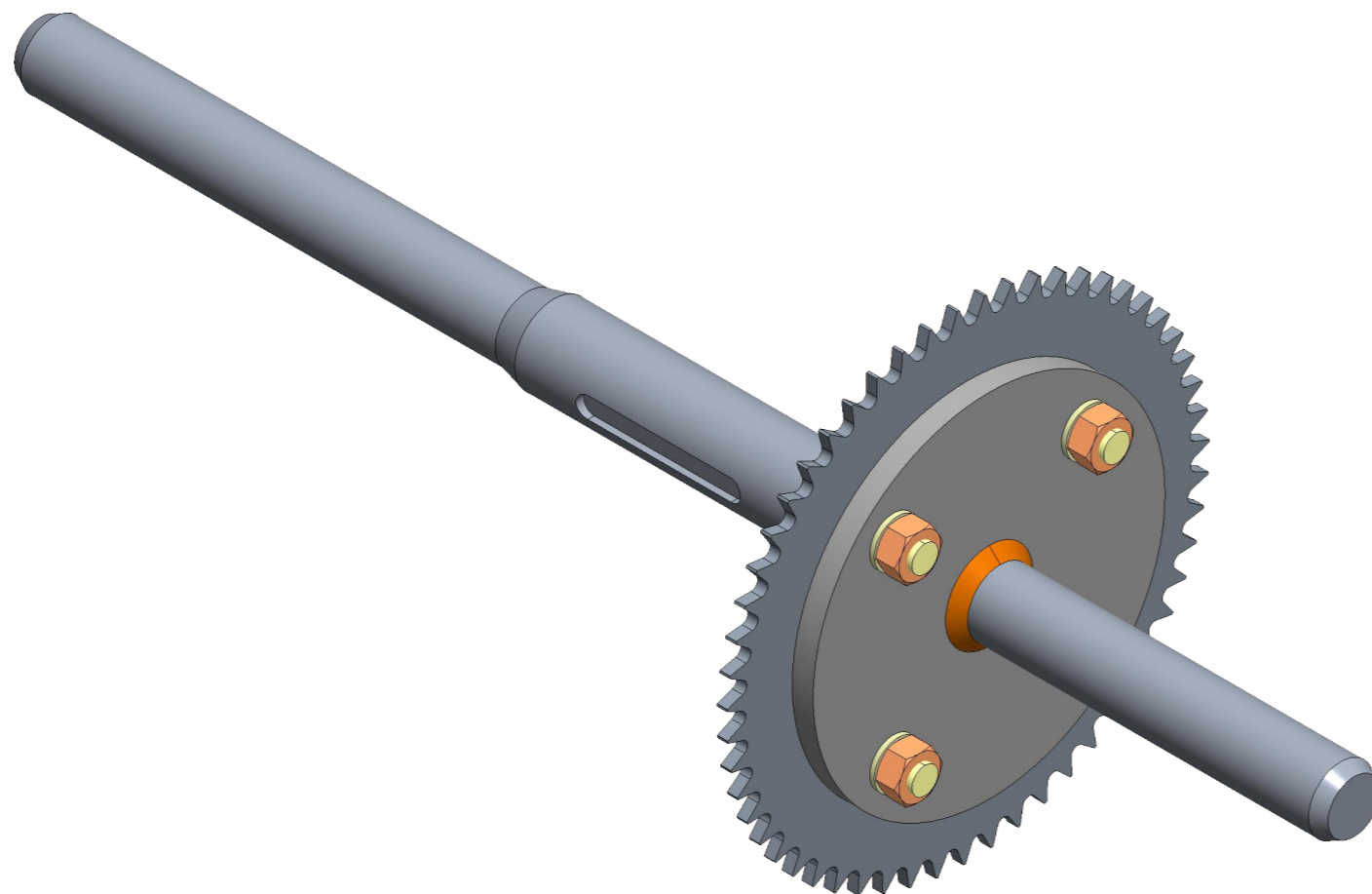
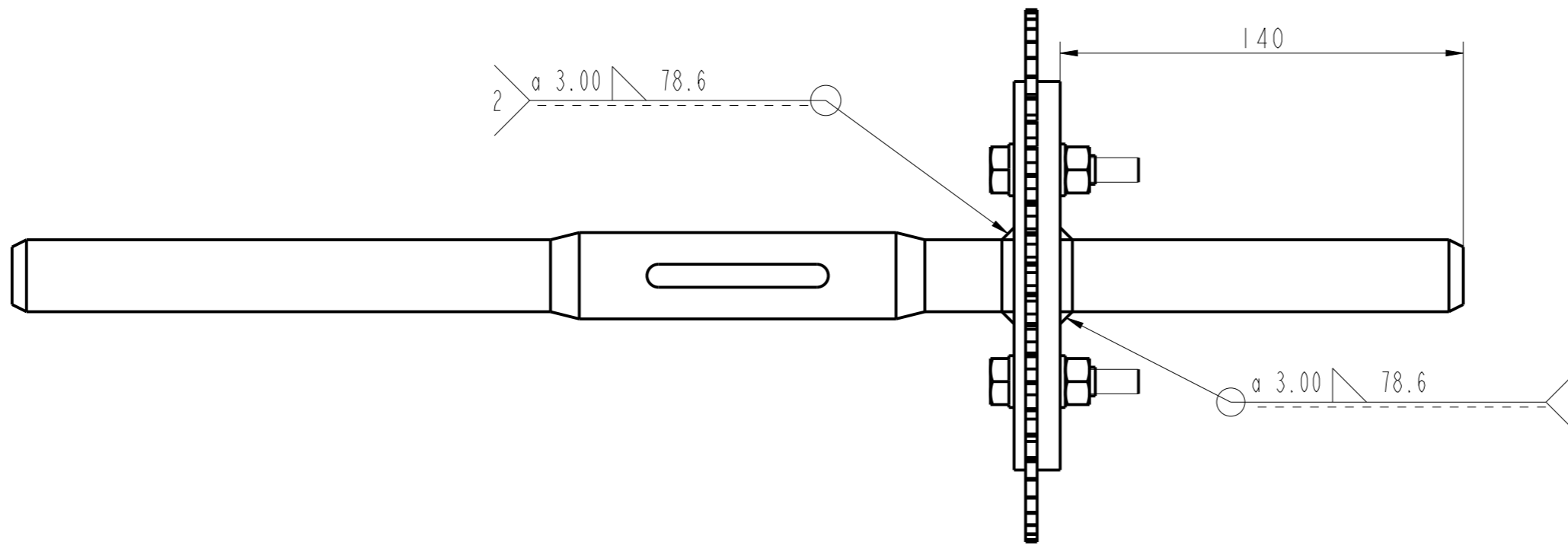
					ALUMINIUM			
Pos	Ant	Artikkel/Modell	Beskrivelse		Materiale	Dimensjon		
Konstr		Tegnet	Revisjon	Vekt	Skala	Format	Blad.nr	
		M09			1:1	A3	1(1)	
<i>Høgskulen på Vestlandet</i> <i>IMM</i>		Artikkel/Modell				Dato		
		FLANGE_SPROCKET_02				26-May-22		
		Beskrivelse				Tegning		
						FLANGE_SPROCKET_02		



			STEEL			
Pos	Ant	Artikkel/Modell	Beskrivelse	Materiale	Dimensjon	
Konstr	Tegnet	M09	Revisjon	Vekt	Skala	Blad.nr
				1:1	A3	1(1)
Høgskulen på Vestlandet		Artikkel/Modell			Dato	
IMM		GEAR_Z1			26-May-22	
		Beskrivelse			Tegning	
					GEAR_Z1	

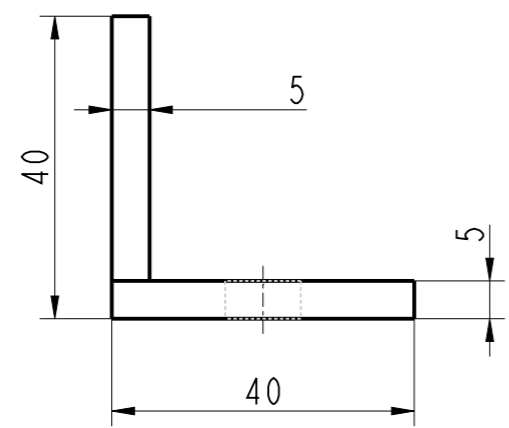
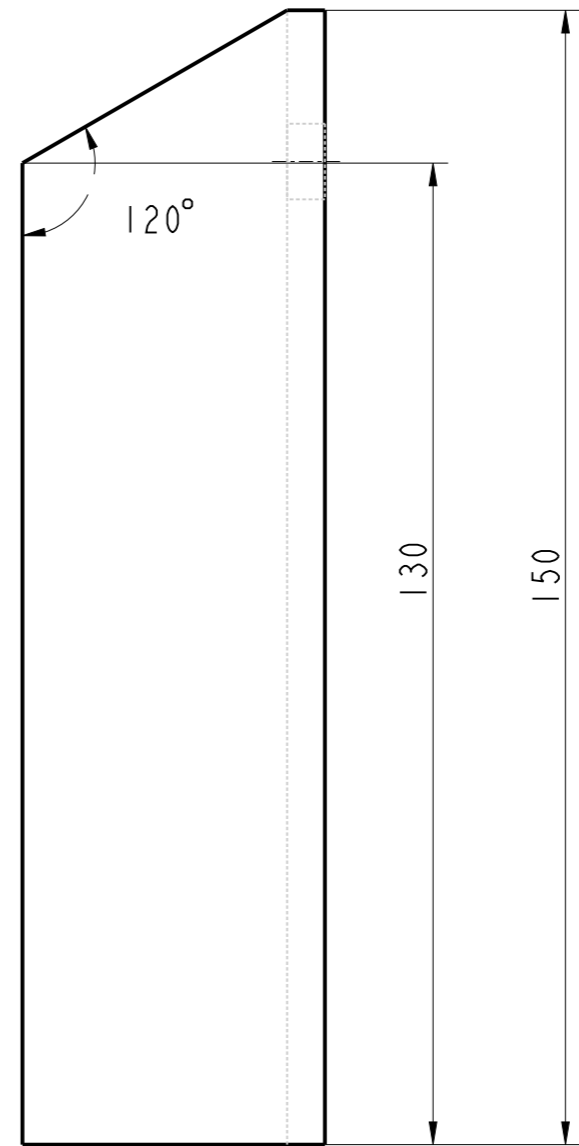
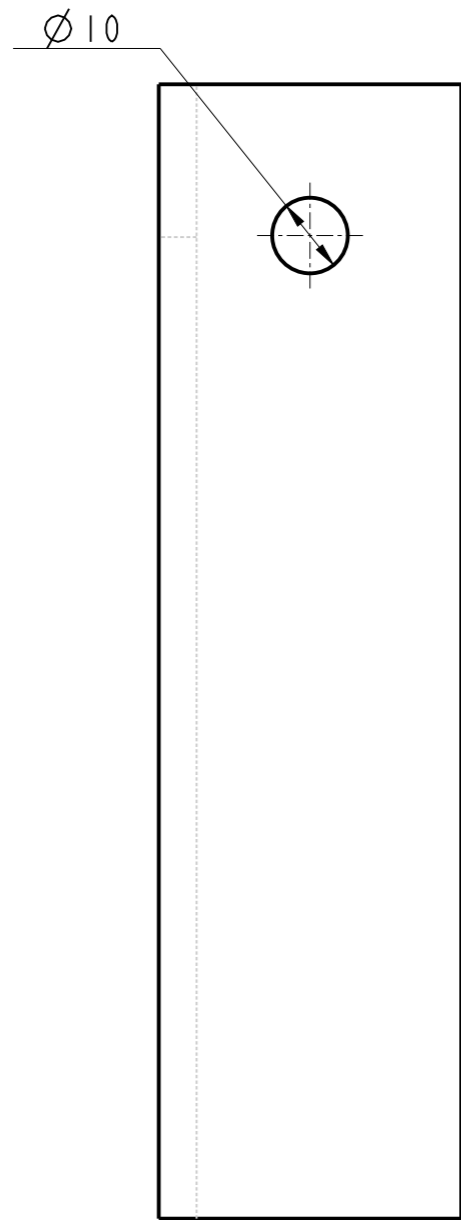


6	4	ISO4032-M10-6			
5	4	ISO4014-M10X45-8_8			
4	8	DINENISO7092-10			
3	1	GEAR_Z1		STEEL	
2	1	FLANGE_SPROCKET_02		ALUMINIUM	
1	1	FLANGE_SPROCKET_01		ALUMINIUM	
Pos	Ant	Artikkel/Modell	Beskrivelse	Materiale	Dimensjon
Konstr	Tegnet	Revisjon	Vekt	Skala	Format
	M09			1:1	A3
Høgskulen på Vestlandet		Artikkel/Modell		Dato	
IMM		DRIVESHAFT_Z1		26-May-22	
		Beskrivelse		Tegning	
				Z1_FOR_DRIVESHAFT	



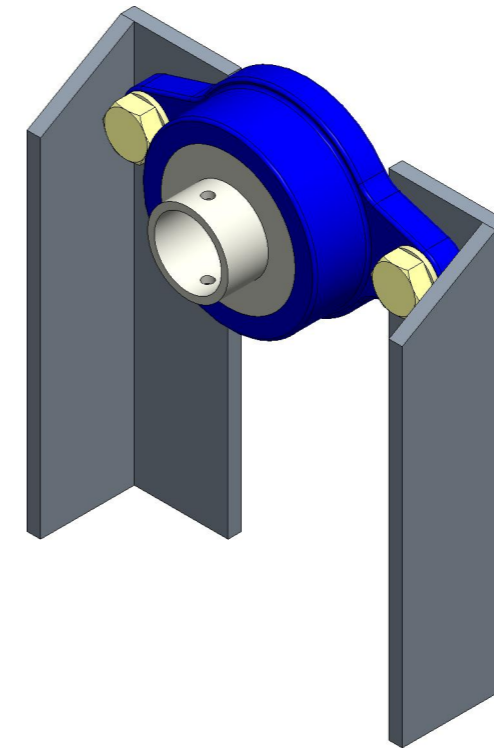
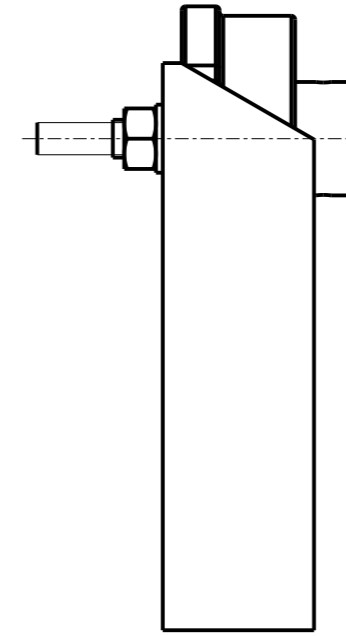
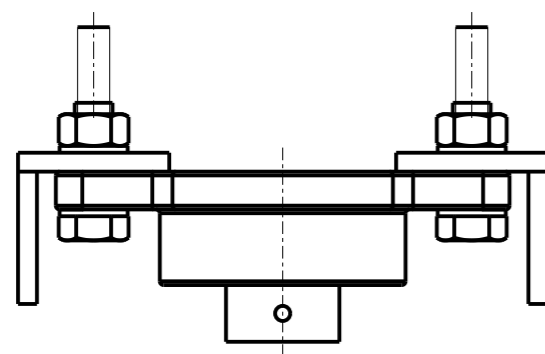
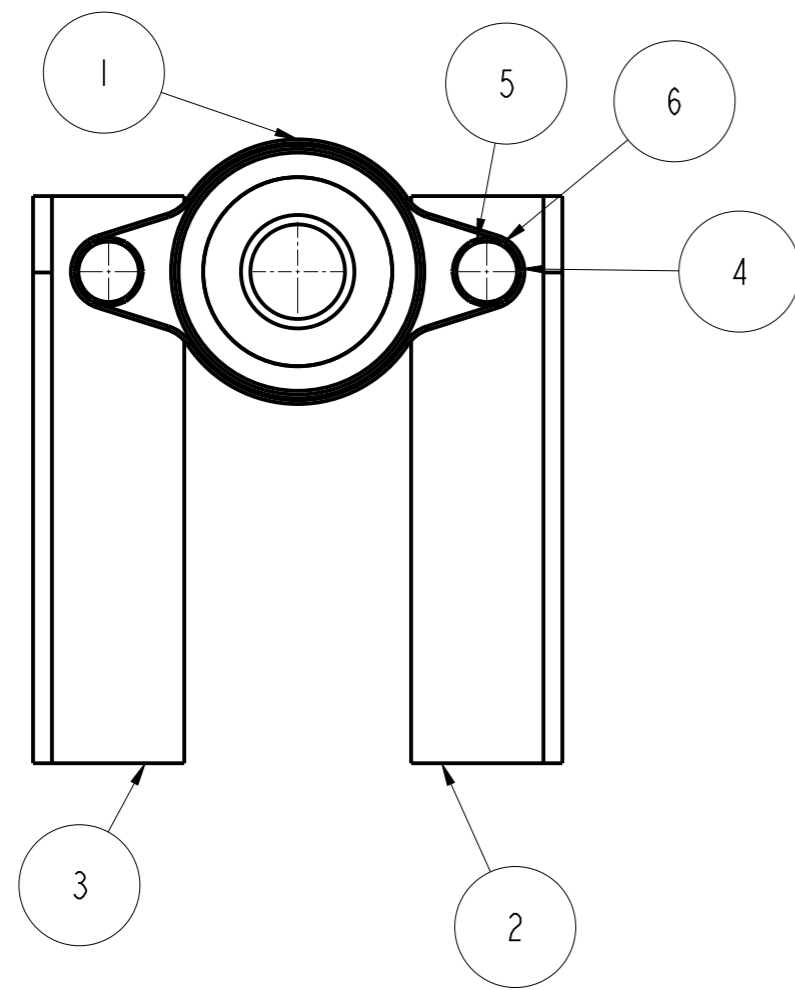
2	1	DRIVESHAFT_ZI_AXLE		ALUMINIUM	
1	1	DRIVESHAFT_ZI			
Pos	Ant	Artikkel/Modell	Beskrivelse	Materiale	Dimensjon
Konstr	Tegnet	Revisjon	Vekt	Skala	Format
	M09			1:2	A3
		Artikkel/Modell		Dato	
		DRIVESHAFT_ZI_WELD		27-May-22	
		Beskrivelse		Tegning	
				DRIVESHAFT_ZI_WELD	





NB!  
 Manufacture mirrored part with  
 same dimensions as this bracket

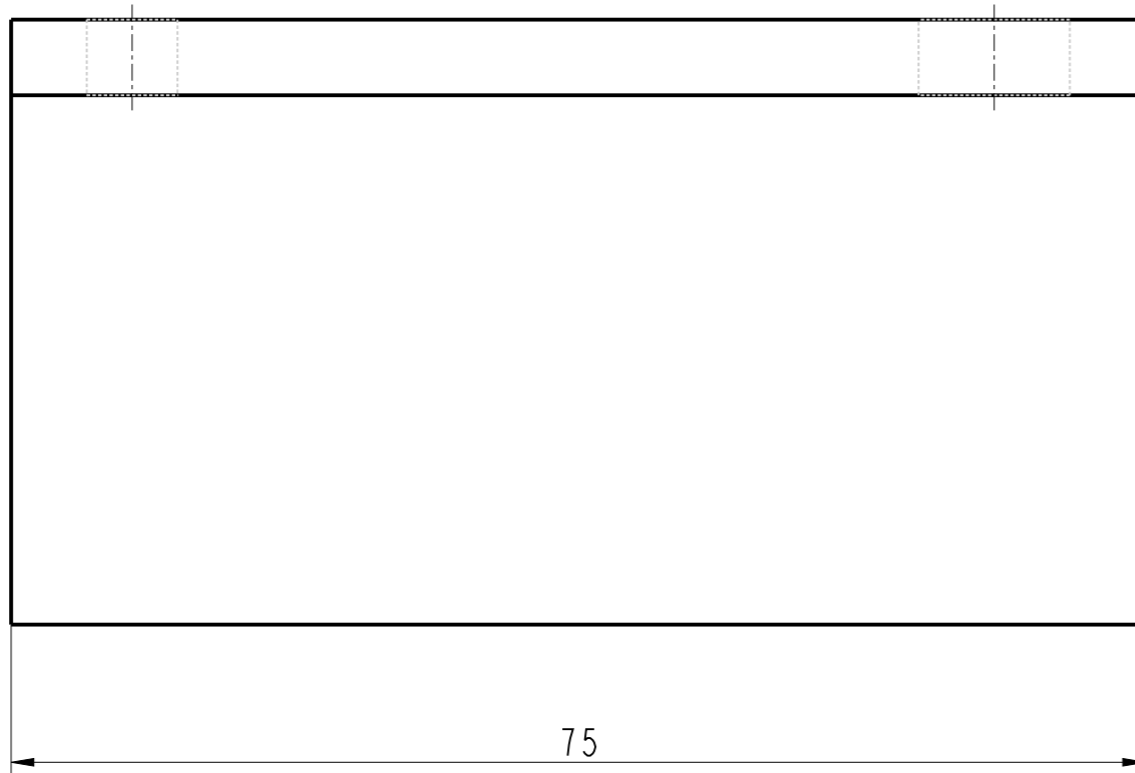
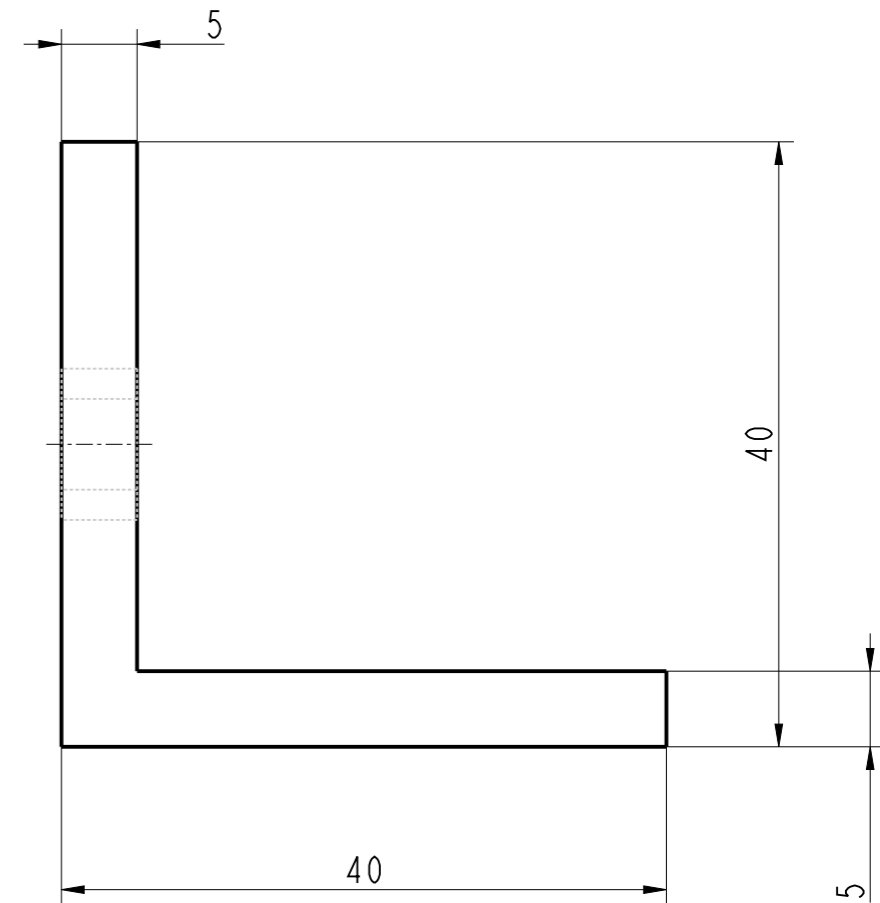
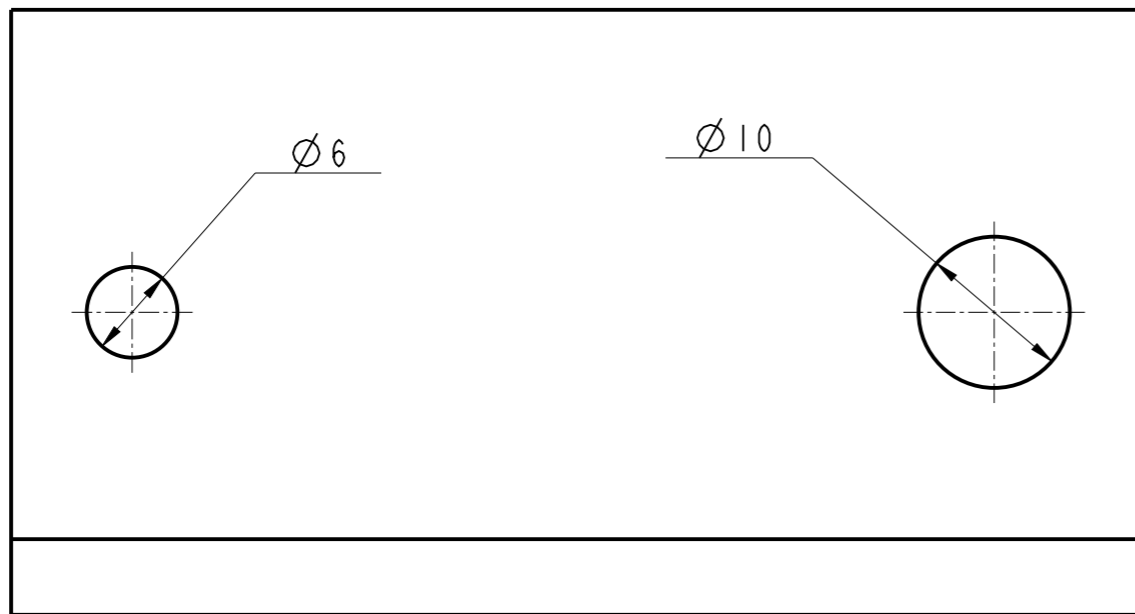
				ALUMINIUM			
Pos	Ant	Artikkel/Modell	Beskrivelse		Materiale	Dimensjon	
Konstr		Tegnet	Revisjon	Vekt	Skala	Format	Blad.nr
		M09			1:1	A3	1(1)
<i>Høgskulen på Vestlandet</i>		Artikkel/Modell				Dato	
<i>IMM</i>		BRACKET_LARGE				26-May-22	
		Beskrivelse				Tegning	
		BRACKET_LARGE				BRACKET_BEARING_LARGE	



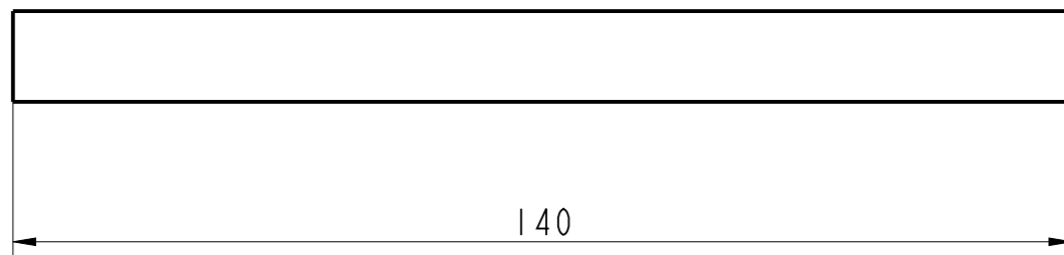
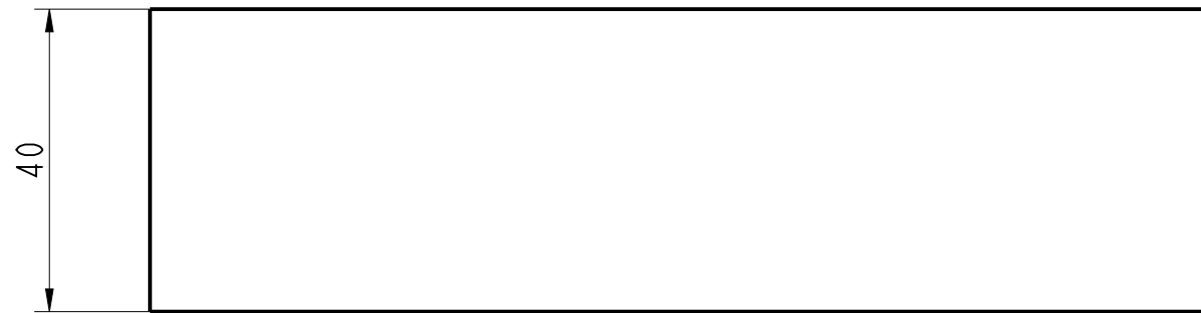
6	2	ISO4032-M10-6			
5	2	ISO4014-M10X50-8_8			
4	4	DINENISO7092-10			
3	1	BRACKET_LARGE_MIRROR		ALUMINIUM	
2	1	BRACKET_LARGE		ALUMINIUM	
1	1	BEARING			
Pos	Ant	Artikkel/Modell	Beskrivelse	Materiale	Dimensjon
Konstr	Tegnet	M09	Revisjon	Vekt	Skala
					1:2
					Format
					A3
					Blad.nr
					1(1)
		Artikkel/Modell		Dato	
		BRACKET_LARGE_BEARING		26-May-22	
		Beskrivelse		Tegning	
		BEARING_ASSEMBLY_DRIVESHAFT			

∇

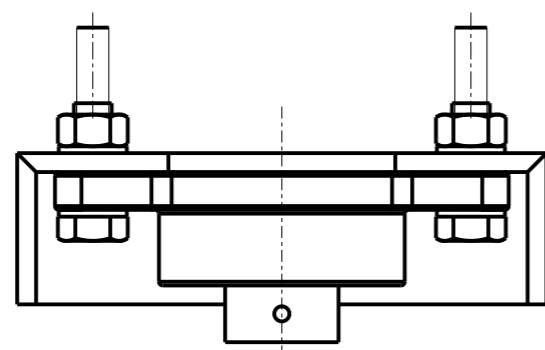
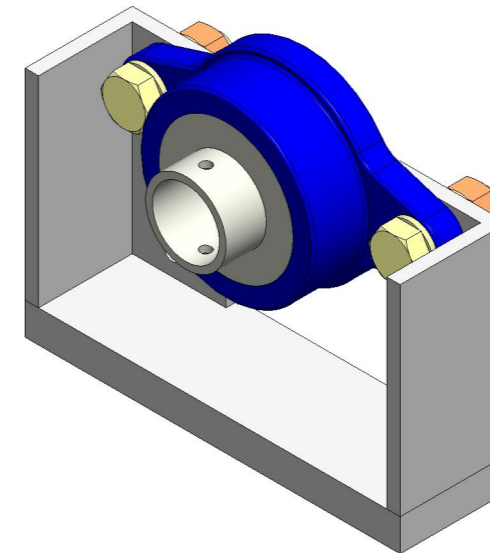
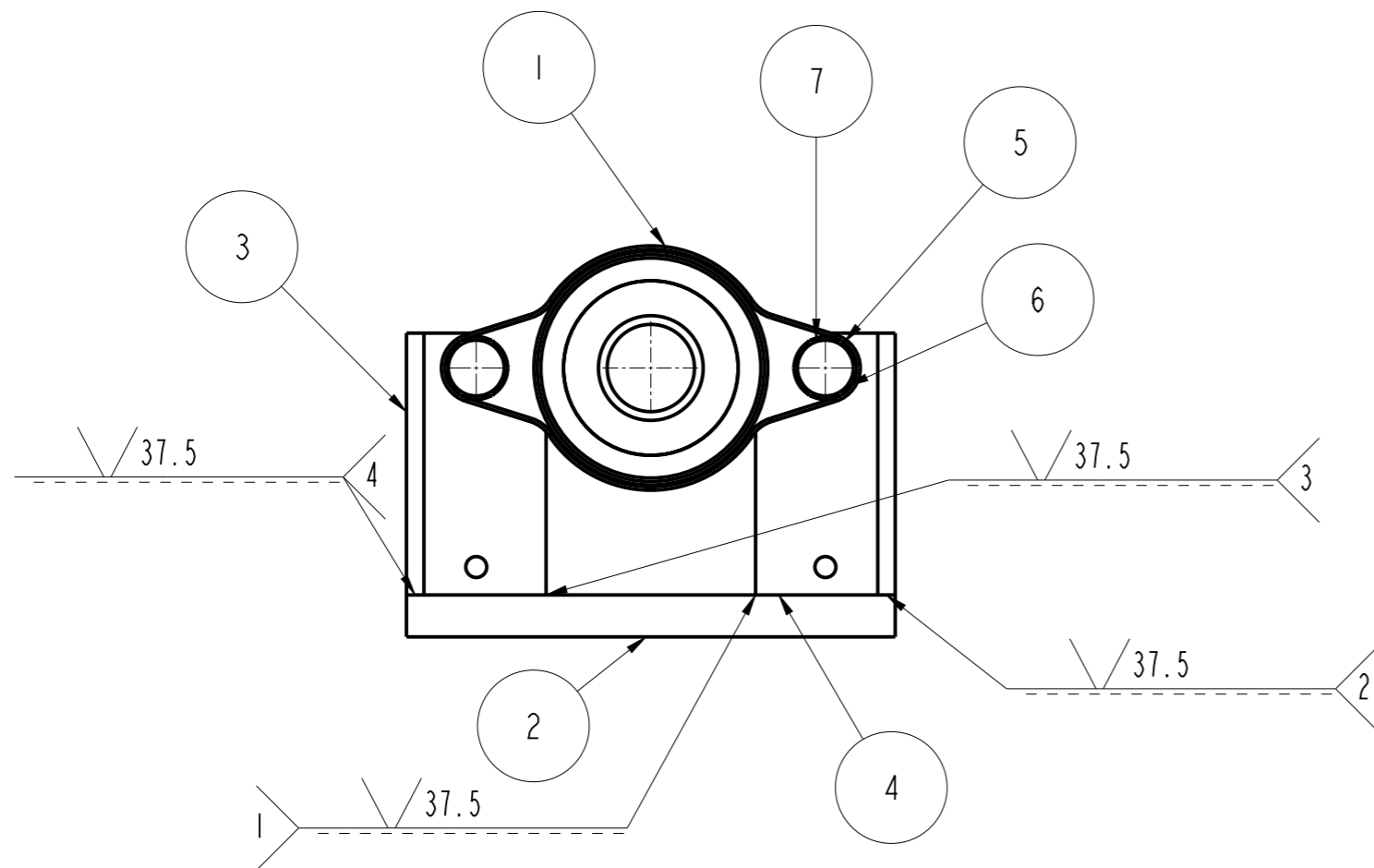
∧



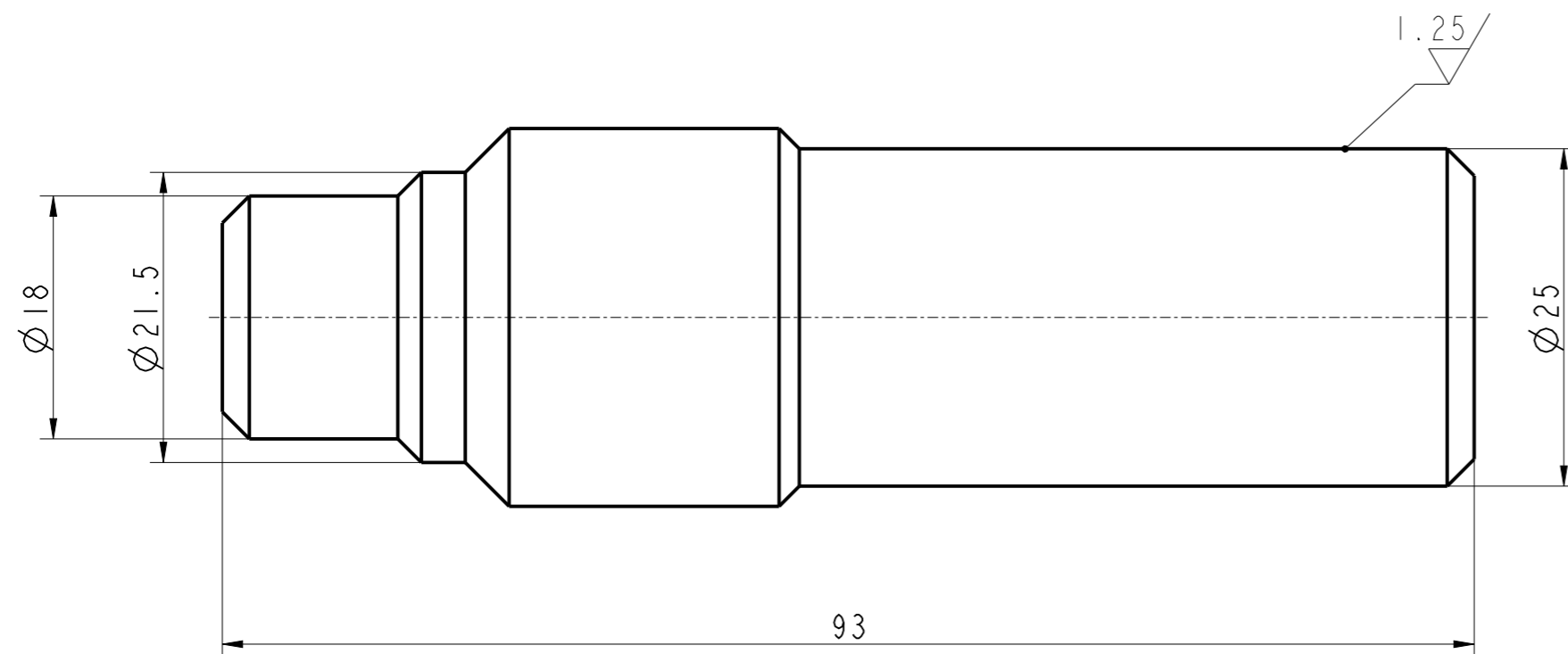
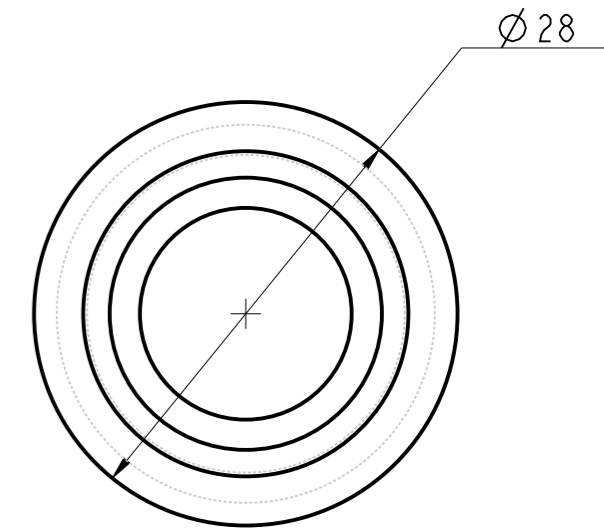
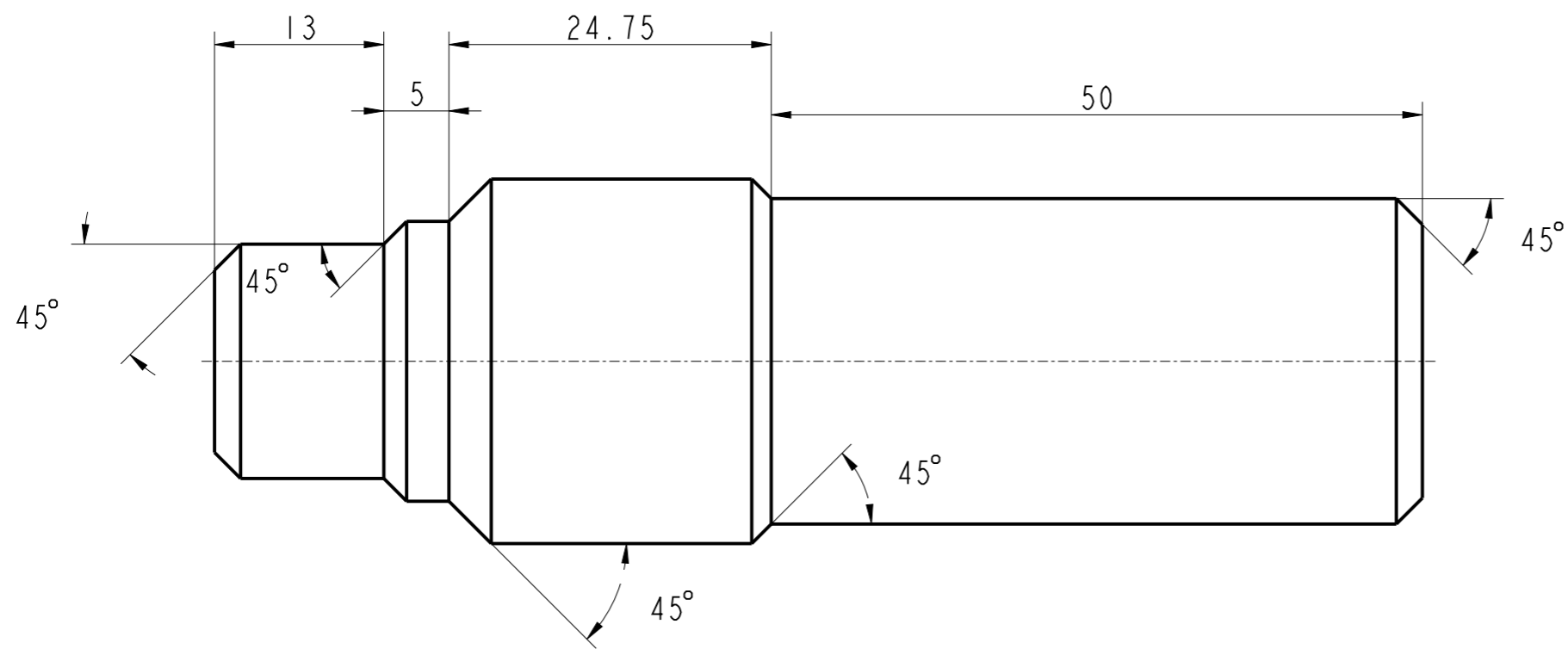
			ALUMINIUM			
Pos	Ant	Artikkel/Modell	Beskrivelse	Materiale	Dimensjon	
Konstr	Tegnet	M09	Revisjon	Vekt	Skala 2:1	Format A3 Blad.nr 1(1)
<i>Høgskulen på Vestlandet</i>		Artikkel/Modell BRACKET_SMALL_MIRROR			Dato 26-May-22	
<i>IMM</i>		Beskrivelse BRACKET			Tegning _BEARING_SMALL	



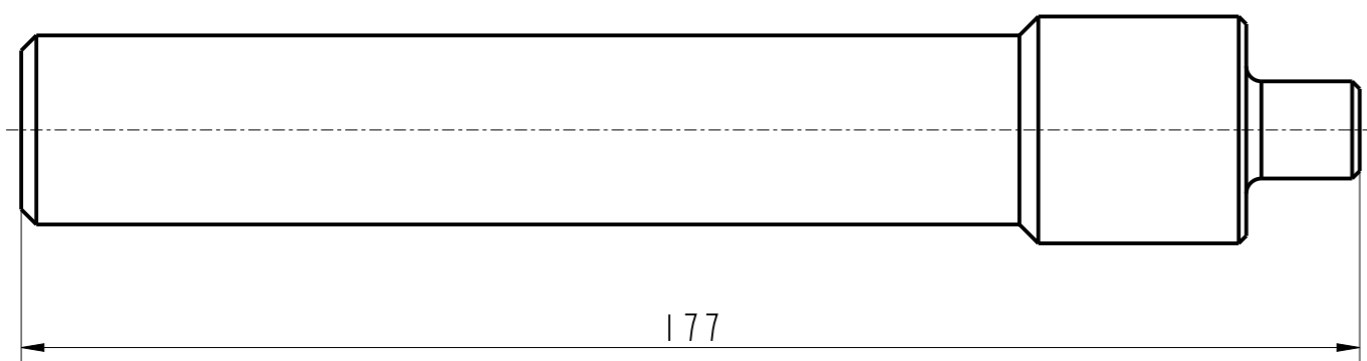
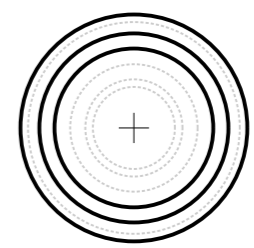
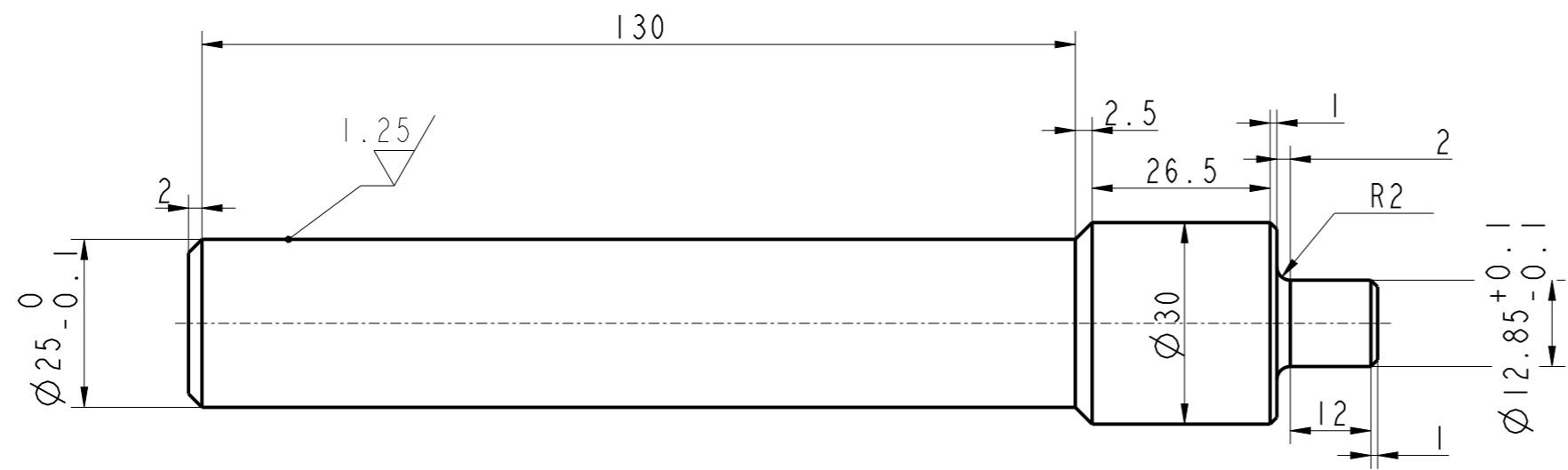
					ALUMINIUM	
Pos	Ant	Artikkel/Modell	Beskrivelse	Materiale	Dimensjon	
Konstr	Tegnet	M09	Revisjon	Vekt	Skala	Format
					1:1	A3
		Artikkel/Modell			Dato	
		BRACKET_SLIDING_PLATFORM			26-May-22	
		Beskrivelse			Tegning	
					BRACKET_SLIDING	



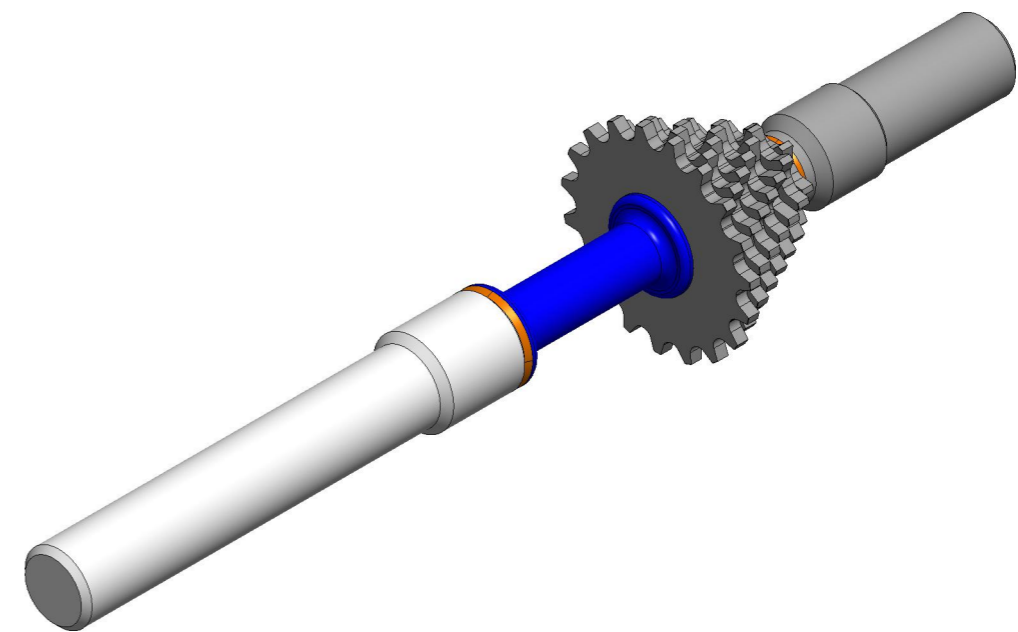
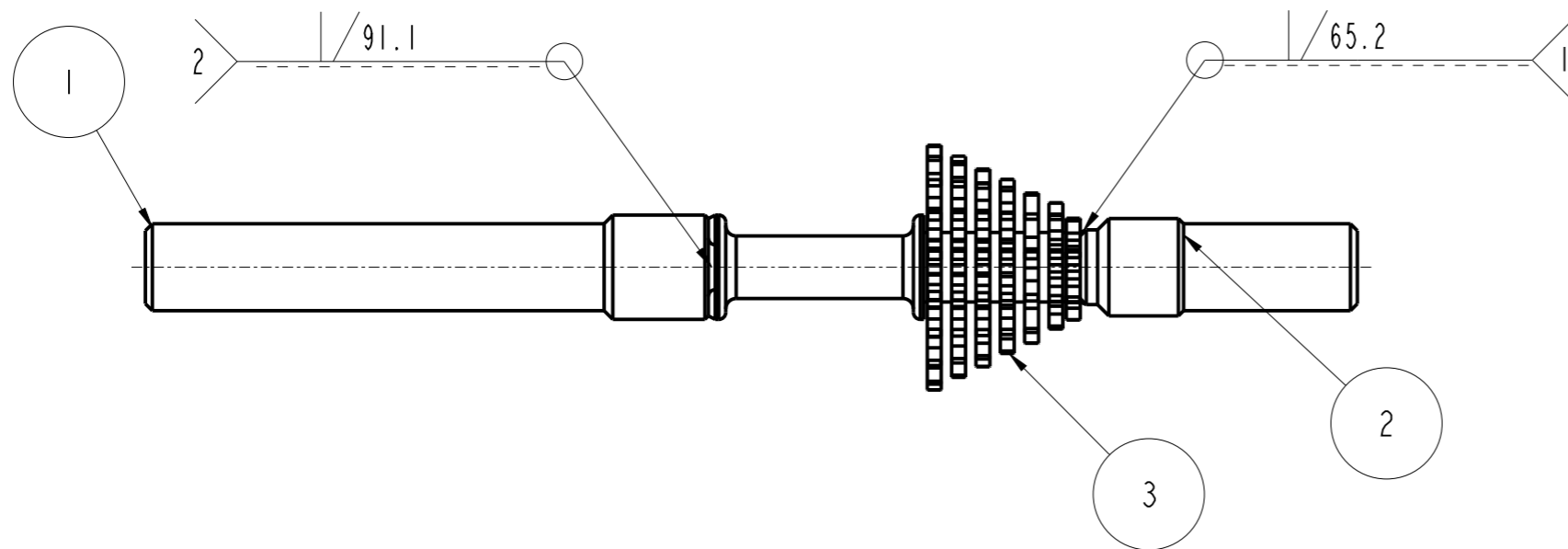
7	2	ISO4032-M10-6			
6	2	ISO4014-M10X50-8_8			
5	4	DINENISO7092-10			
4	1	BRACKET_SMALL_MIRROR		ALUMINIUM	
3	1	BRACKET_SMALL		ALUMINIUM	
2	1	BRACKET_SLIDING_PLATFORM		ALUMINIUM	
1	1	BEARING			
Pos	Ant	Artikkel/Modell	Beskrivelse	Materiale	Dimensjon
Konstr	Tegnet	M09	Revisjon	Vekt	Skala
					1:2
					Format
					A3
					Blad.nr
					1(1)
		Artikkel/Modell		Dato	
		BRACKET_SMALL_BEARING		26-May-22	
		Beskrivelse		Tegning	
		Høgskulen på Vestlandet IMM		BEARING_ASSEMBLY_OUTPUTSHAFT	



			STEEL			
Pos	Ant	Artikkel/Modell	Beskrivelse	Materiale	Dimensjon	
Konstr		Tegnet M09	Revisjon	Vekt	Skala 2:1	Format A3 Blad.nr 1(1)
<i>Høgskulen på Vestlandet IMM</i>		Artikkel/Modell AXLE_STEEL_Z2			Dato 26-May-22	
		Beskrivelse			Tegning STEEL_SHAFT	

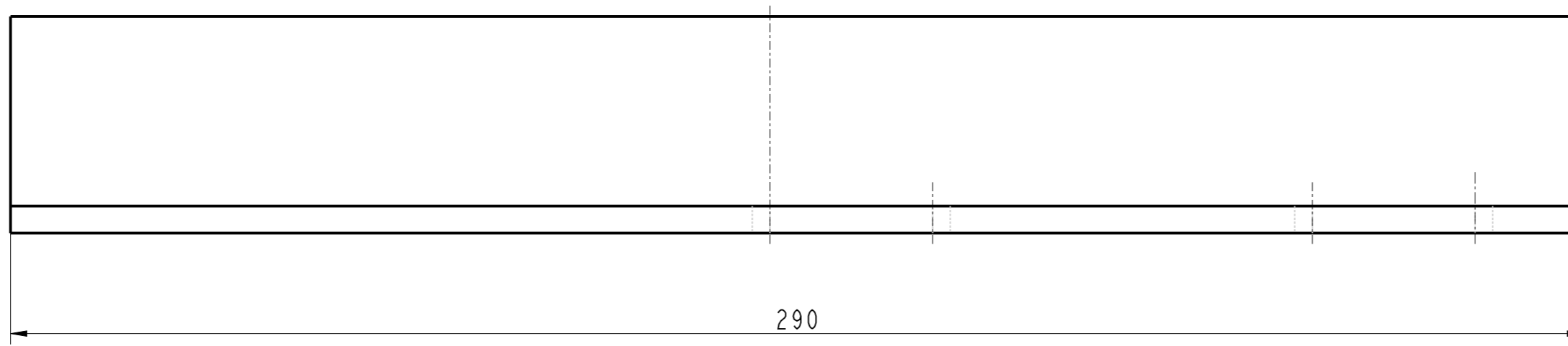
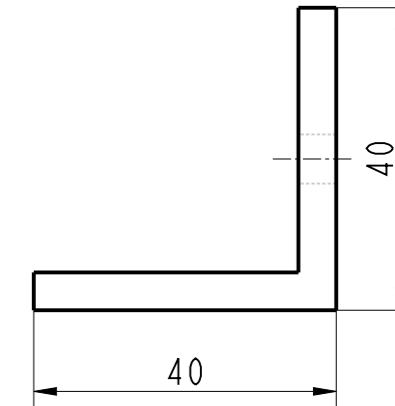
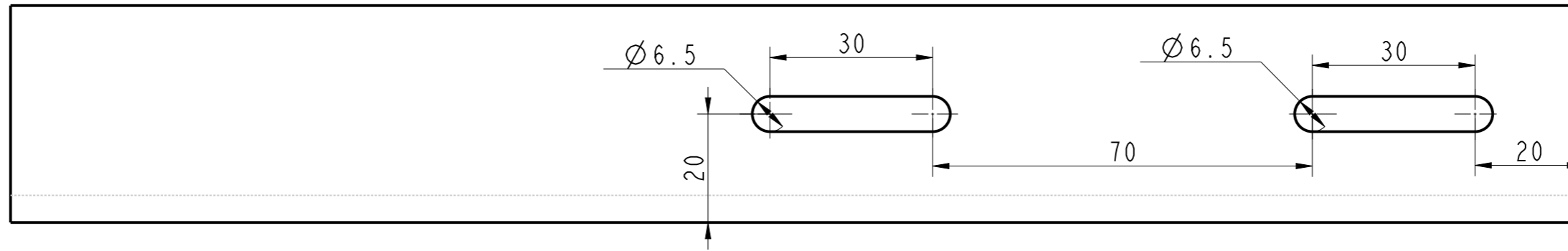


				ALUMINIUM			
Pos	Ant	Artikkel/Modell	Beskrivelse		Materiale	Dimensjon	
Konstr		Tegnet M09	Revisjon	Vekt	Skala 1:1	Format A3	Blad.nr 1(1)
<i>Høgskulen på Vestlandet</i> <i>IMM</i>		Artikkel/Modell AXLE_ALU_Z2				Dato 26-May-22	
		Beskrivelse				Tegning ALU_SHAFT	

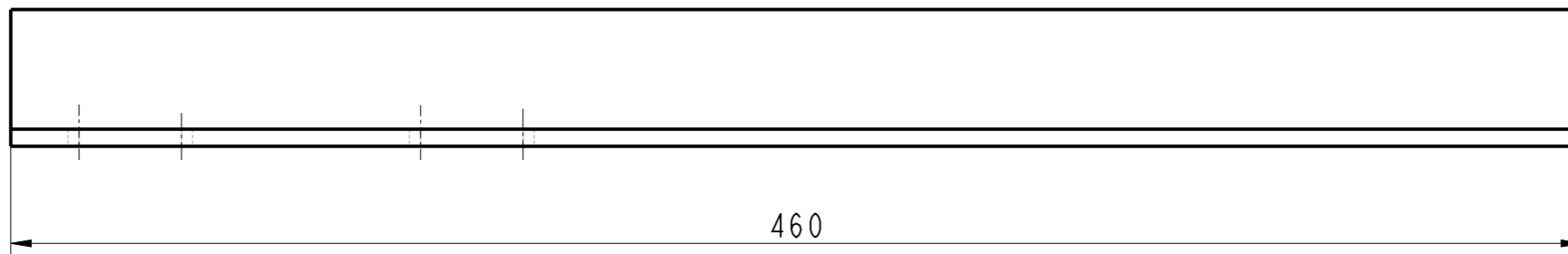
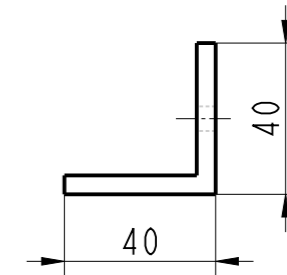
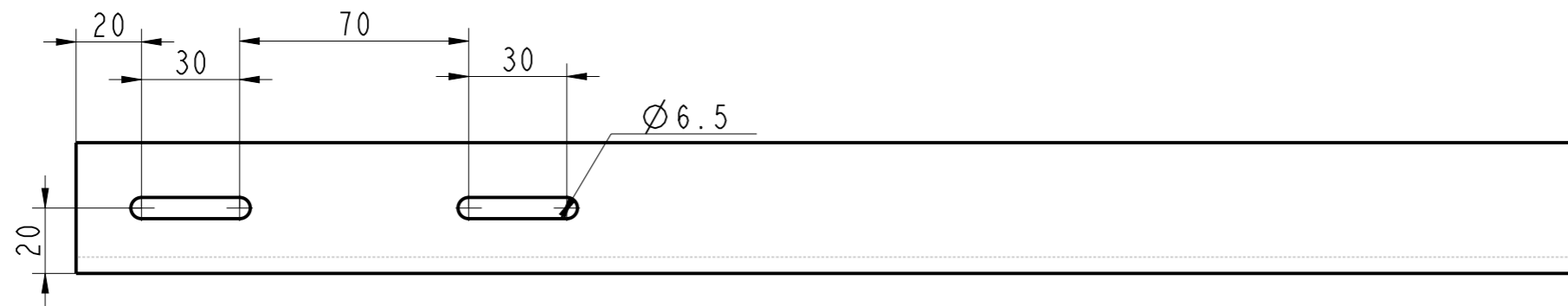


3	1	GEAR_Z2			
2	1	AXLE_STEEL_Z2		STEEL	
1	1	AXLE_ALU_Z2		ALUMINIUM	
Pos	Ant	Artikkel/Modell	Beskrivelse	Materiale	Dimensjon
Konstr	Tegnet	Revisjon	Vekt	Skala	Format
	M09			1:2	A3
		Artikkel/Modell		Dato	
		SHAFT_Z2		26-May-22	
		Beskrivelse		Tegning	
				SHAFT_Z2	

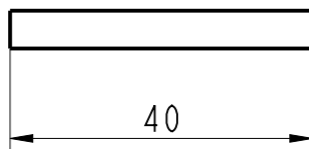
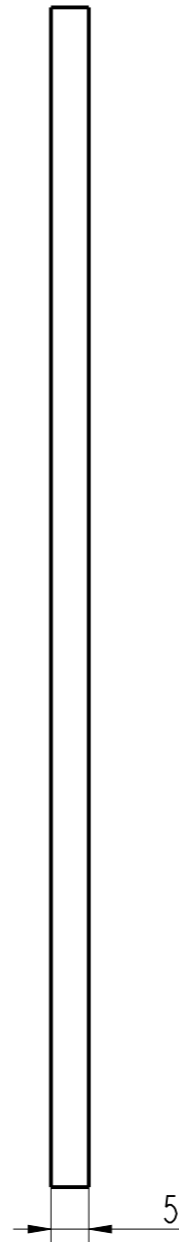
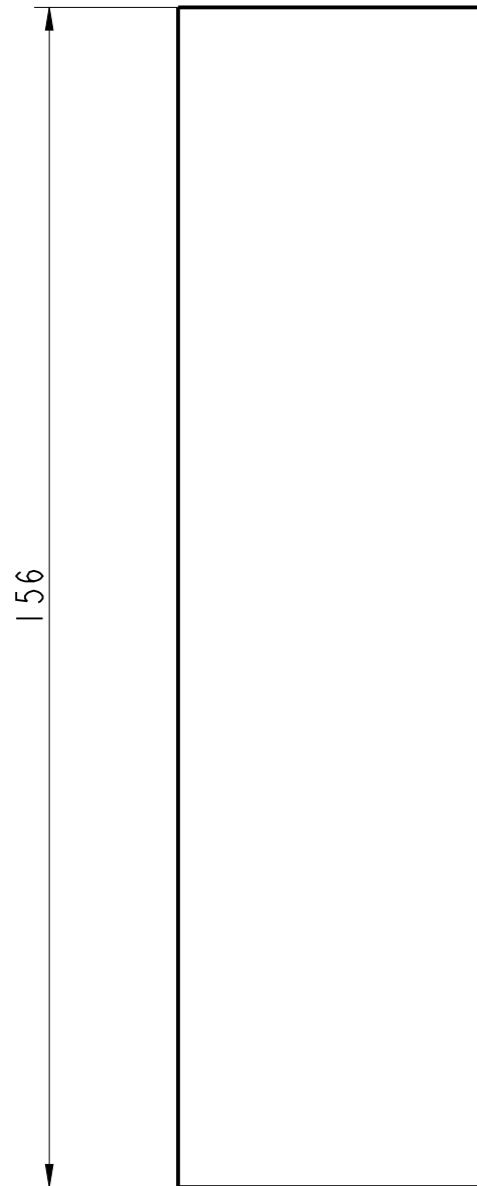




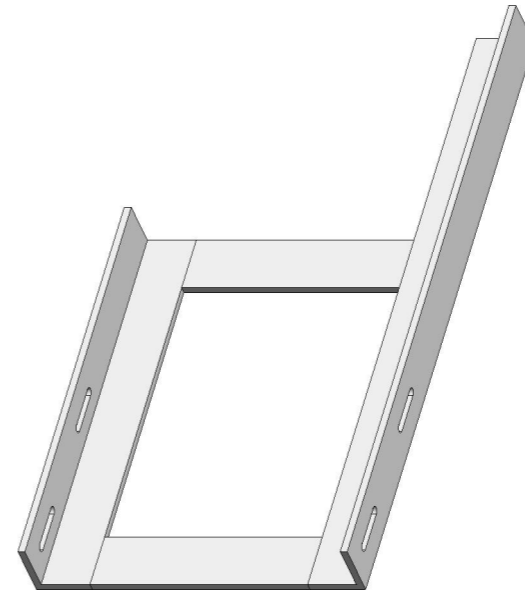
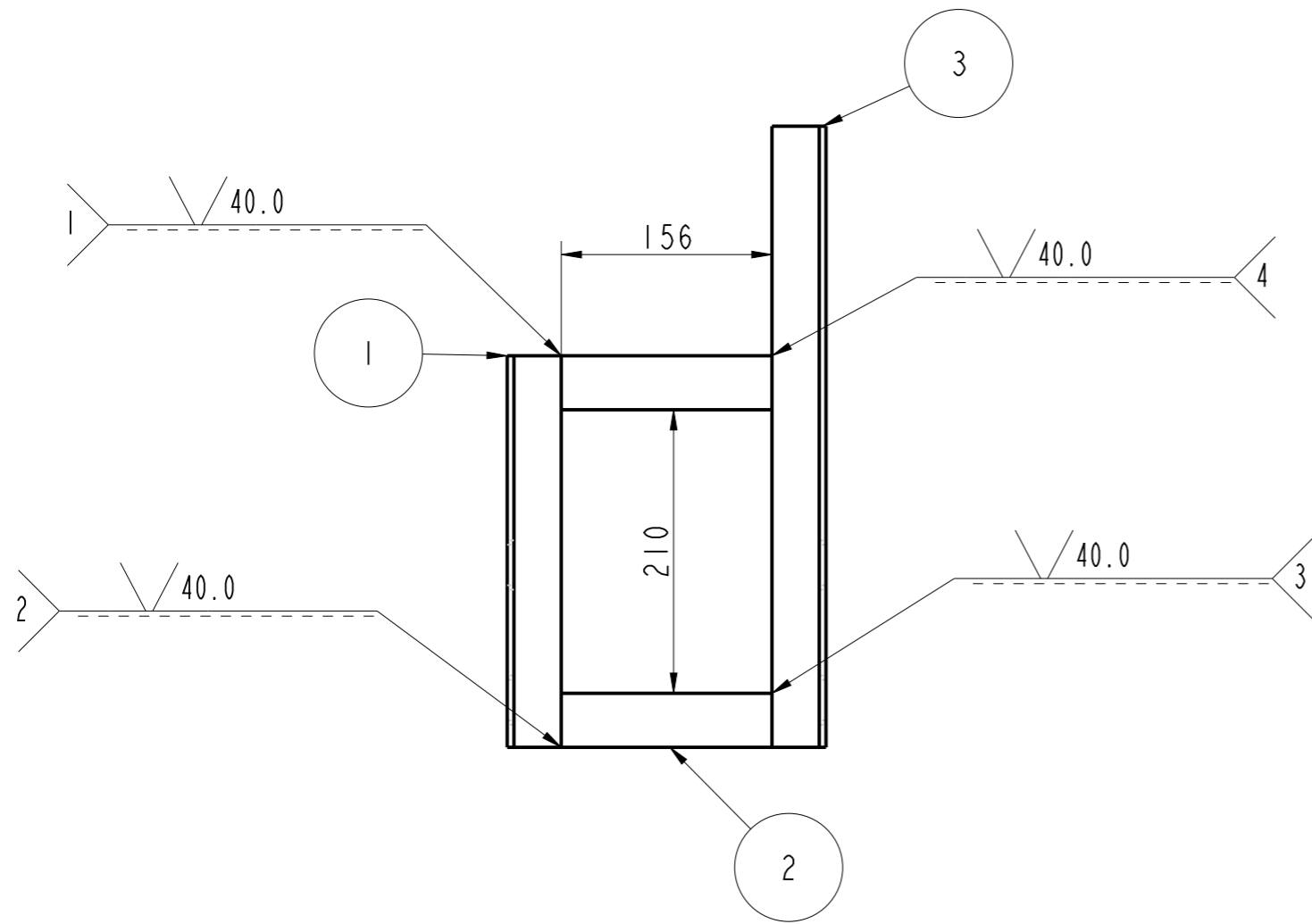
			ALUMINIUM			
Pos	Ant	Artikkel/Modell	Beskrivelse	Materiale	Dimensjon	
Konstr		Tegnet M09	Revisjon	Vekt	Skala 1:1	Format A3 Blad.nr 1(1)
<i>Høgskulen på Vestlandet IMM</i>		Artikkel/Modell FRAME_RAILING_01			Dato 26-May-22	
		Beskrivelse			Tegning RAILING_01	



				ALUMINIUM			
Pos	Ant	Artikkel/Modell	Beskrivelse		Materiale	Dimensjon	
Konstr		Tegnet M09	Revisjon	Vekt	Skala 1:2	Format A3	Blad.nr 1(1)
		Høgskulen på Vestlandet IMM			Artikkel/Modell FRAME_RAILNG_02		Dato 26-May-22
					Beskrivelse		Tegning RAILING_02

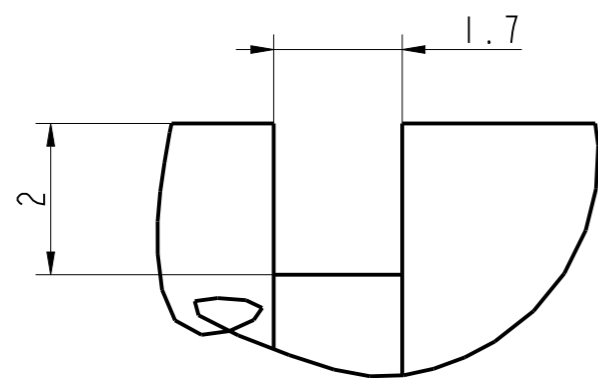
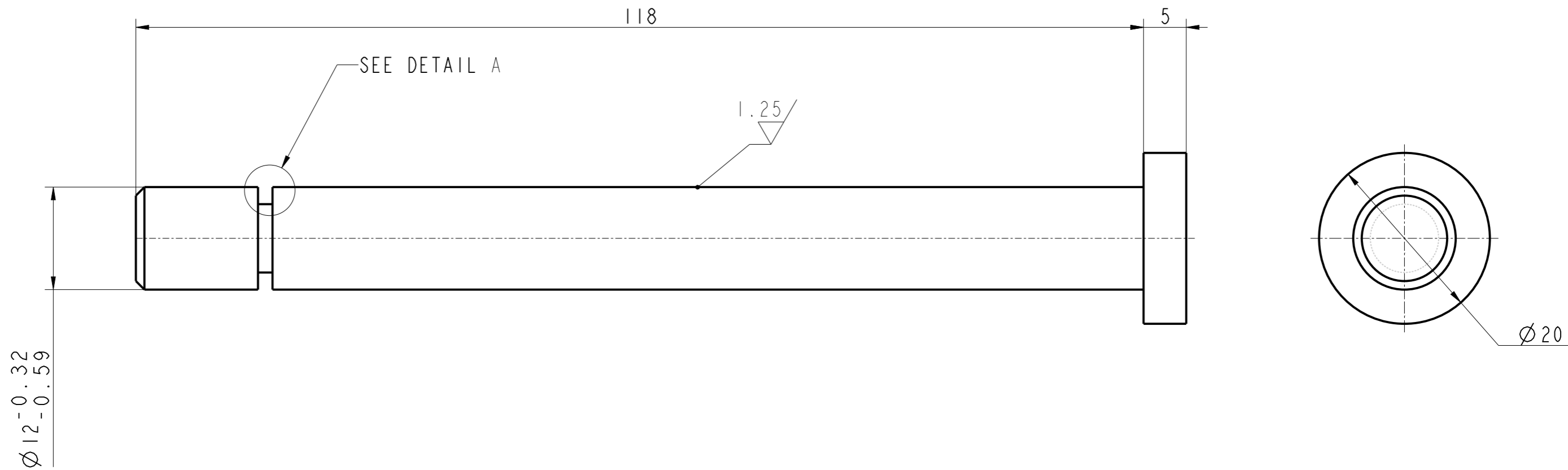


					ALUMINIUM	
Pos	Ant	Artikkel/Modell	Beskrivelse	Materiale	Dimensjon	
Konstr	Tegnet	M09	Revisjon	Vekt	Skala	Format
					1:1	A3
		Høgskulen på Vestlandet IMM			Artikkel/Modell	Dato
					FRAME_RAILING_03	26-May-22
					Beskrivelse	Tegning
					SPACING_PLATE_FRAME	



CONNECTING PARTS TO BE WELDED TOGETHER AND GRINDED AFTERWARDS

3	1	FRAME_RAILNG_02		ALUMINIUM	
2	2	FRAME_RAILING_03		ALUMINIUM	
1	1	FRAME_RAILING_01		ALUMINIUM	
Pos	Ant	Artikkel/Modell	Beskrivelse	Materiale	Dimensjon
Konstr	Tegnet	M09	Revisjon	Vekt	Skala
					1:5
		Artikkel/Modell		Format	
		FRAMEWORK_RAILING		A3	
		Beskrivelse		Blad.nr	
				1(1)	
			Dato		26-May-22
Høgskulen på Vestlandet IMM			Tegning		FRAMEWORK_RAILING

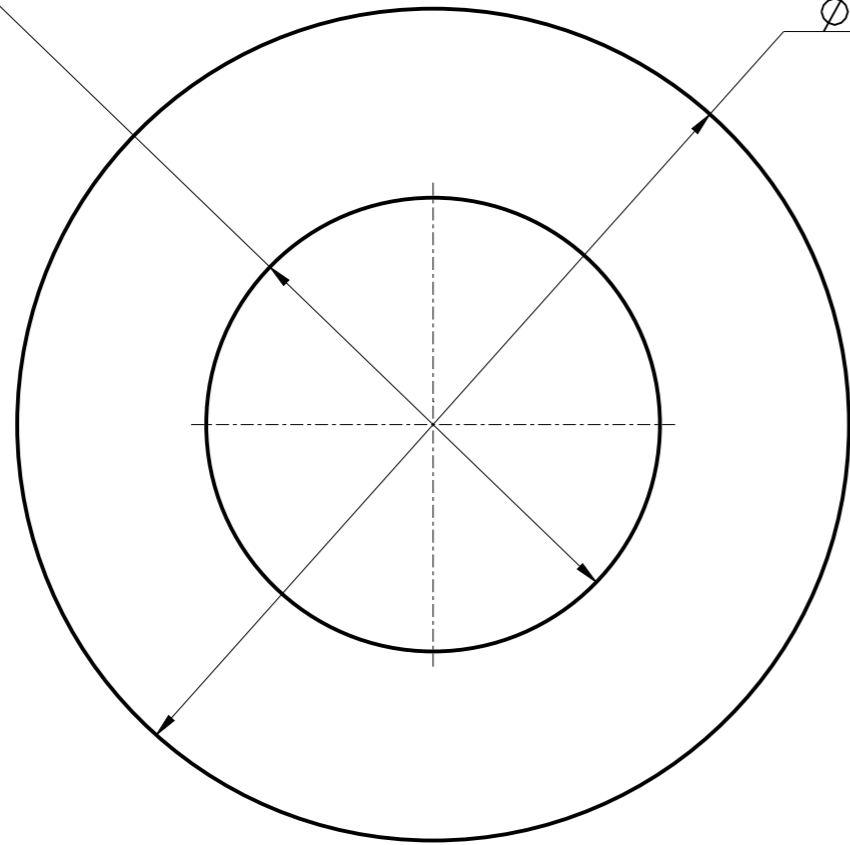


DETAIL A  
 SCALE 10:1

			STEEL			
Pos	Ant	Artikkel/Modell	Beskrivelse	Materiale	Dimensjon	
Konstr	Tegnet	M09	Revisjon	Vekt	Skala 2:1	Format A3 Blad.nr 1(1)
<i>Høgskulen på Vestlandet</i>		Artikkel/Modell ROLLER_BOLT			Dato 26-May-22	
<i>IMM</i>		Beskrivelse			Tegning ROLLER_BOLT	

Ø12

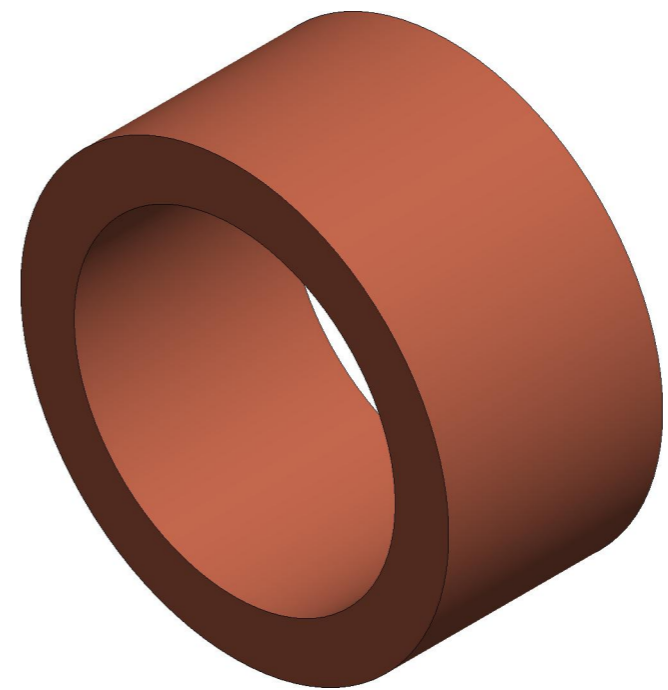
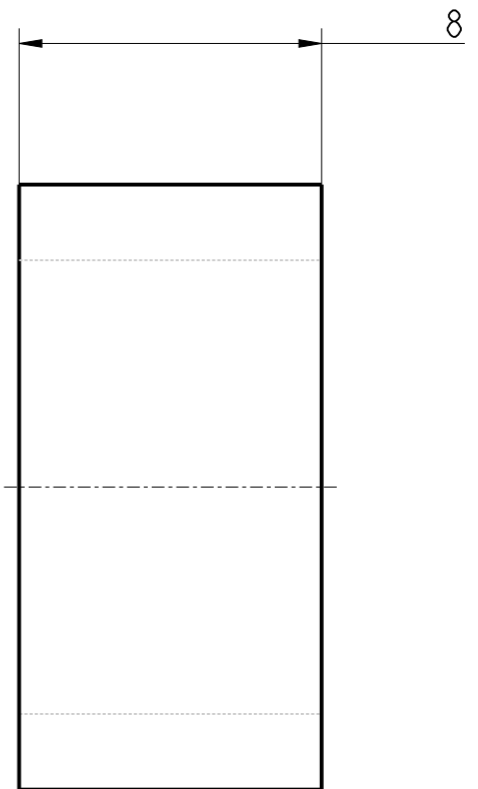
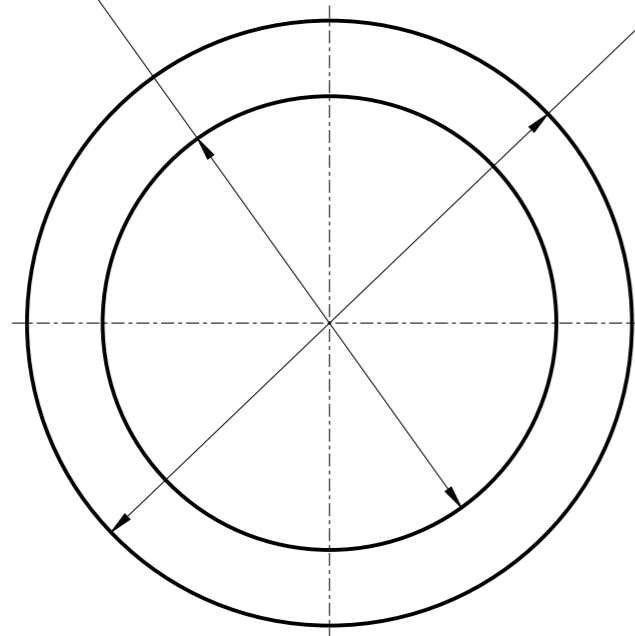
Ø22



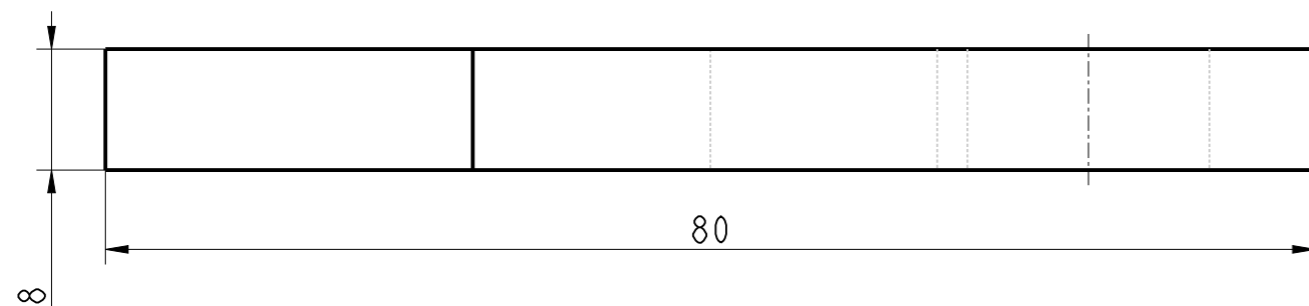
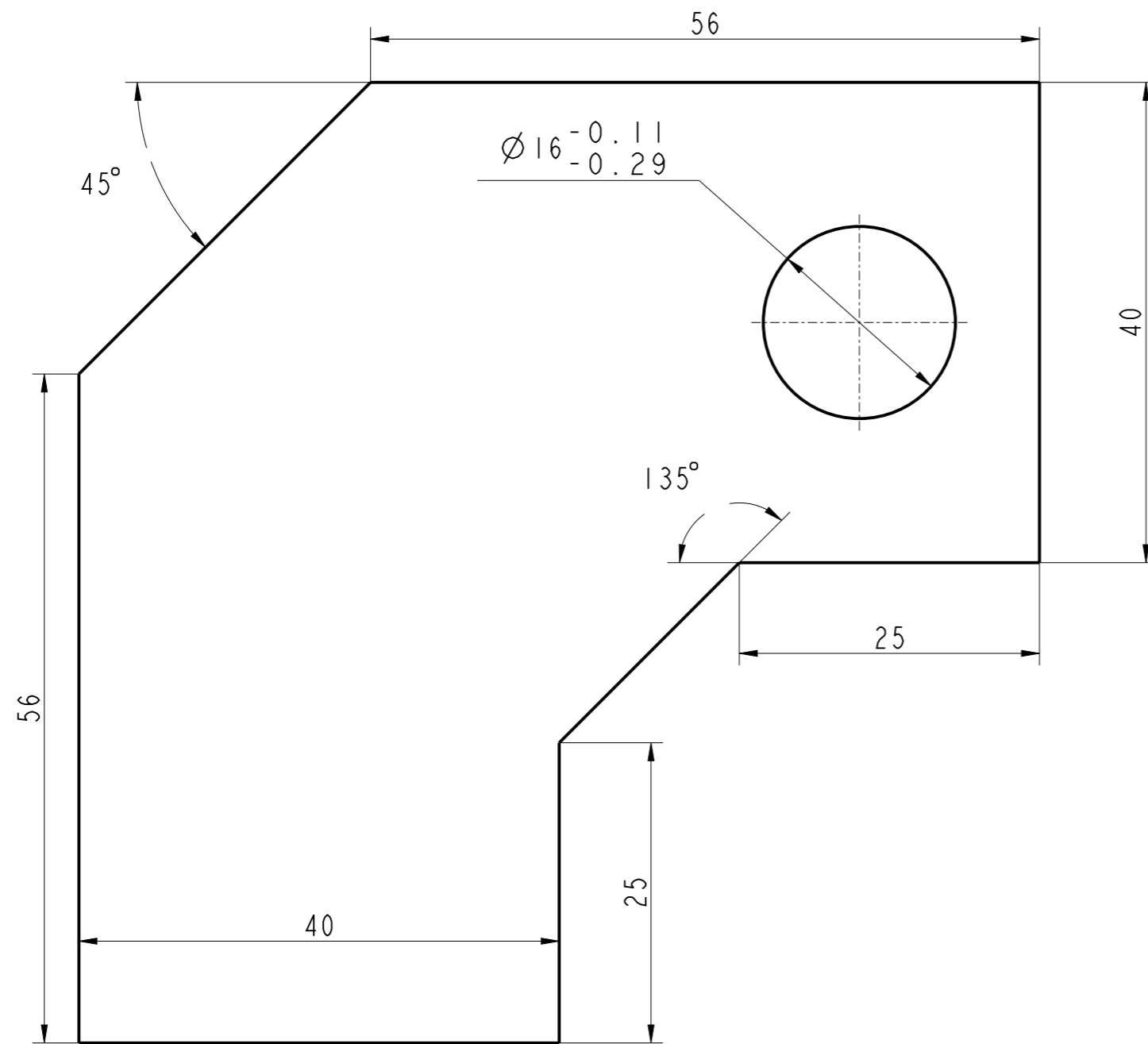
					STEEL	
Pos	Ant	Artikkel/Modell	Beskrivelse	Materiale	Dimensjon	
Konstr	Tegnet	M09	Revisjon	Vekt	Skala 5:1	Format A3 Blad.nr 1(1)
<i>Høgskulen på Vestlandet</i>		Artikkel/Modell ROLLER_BOLT_WASHER			Dato 26-May-22	
<i>IMM</i>		Beskrivelse			Tegning ROLLER_BOLT_WASHER	

$\varnothing 12^{+0.18}_0$

$\varnothing 16^0_{-0.11}$

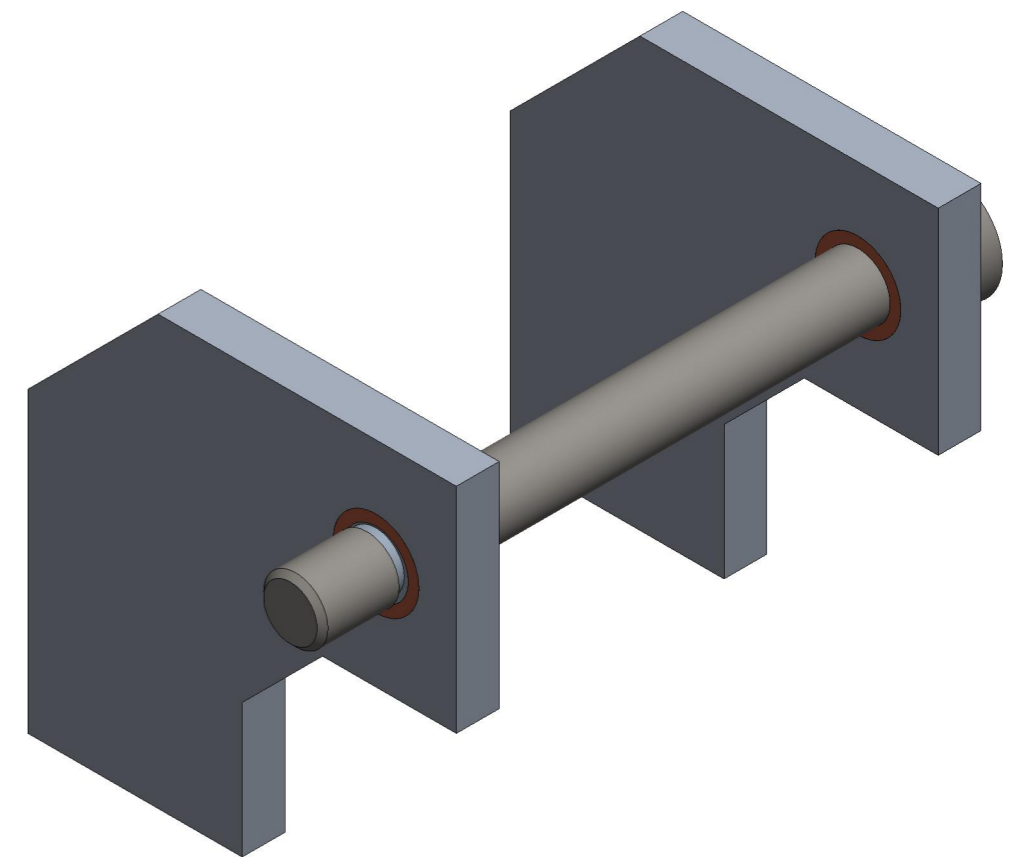
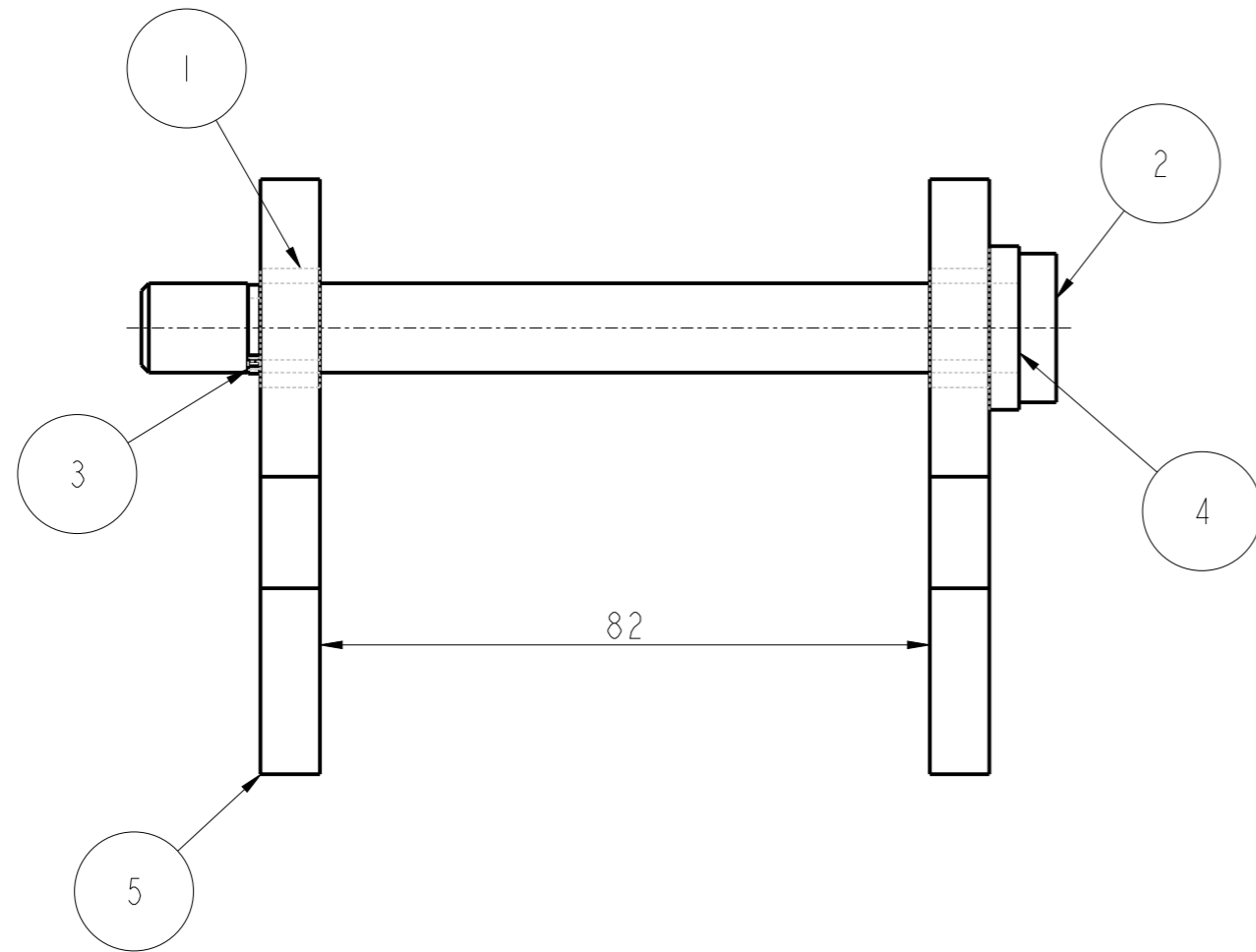


					BRONZE			
Pos	Ant	Artikkel/Modell	Beskrivelse		Materiale	Dimensjon		
Konstr		Tegnet	Revisjon	Vekt	Skala	Format	Blad.nr	
		M09			5:1	A3	1(1)	
<i>Høgskulen på Vestlandet</i>		Artikkel/Modell			Dato		26-May-22	
<i>IMM</i>		BRONZE_SLEEVE			Tegning		ROLLER_BRONZE_SLEEVE	
		Beskrivelse						



				ALUMINIUM			
Pos	Ant	Artikkel/Modell	Beskrivelse	Materiale	Dimensjon		
Konstr	Tegnet	M09	Revisjon	Vekt	Skala	Format	Blad.nr
					2:1	A3	1(1)
<i>Høgskulen på Vestlandet</i> <i>IMM</i>		Artikkel/Modell			Dato		
		ROLLER_BRACKET			26-May-22		
		Beskrivelse			Tegning		
					ROLLER_BRACKET		





5	2	ROLLER_BRACKET		ALUMINIUM	
4	1	ROLLER_BOLT_WASHER		STEEL	
3	1	ROLLER_BOLT_RETAINING-RING			
2	1	ROLLER_BOLT		STEEL	
1	2	BRONZE_SLEEVE		BRONZE	
Pos	Ant	Artikkel/Modell	Beskrivelse	Materiale	Dimensjon
Konstr	Tegnet	Revisjon	Vekt	Skala	Format
	M09			1:1	A3
		Artikkel/Modell		Dato	
		PROTOTYPE_ROLLER		26-May-22	
		Beskrivelse		Tegning	
				<b>ROLLER</b>	