

Statens vegvesen

Konkurransesgrunnlag

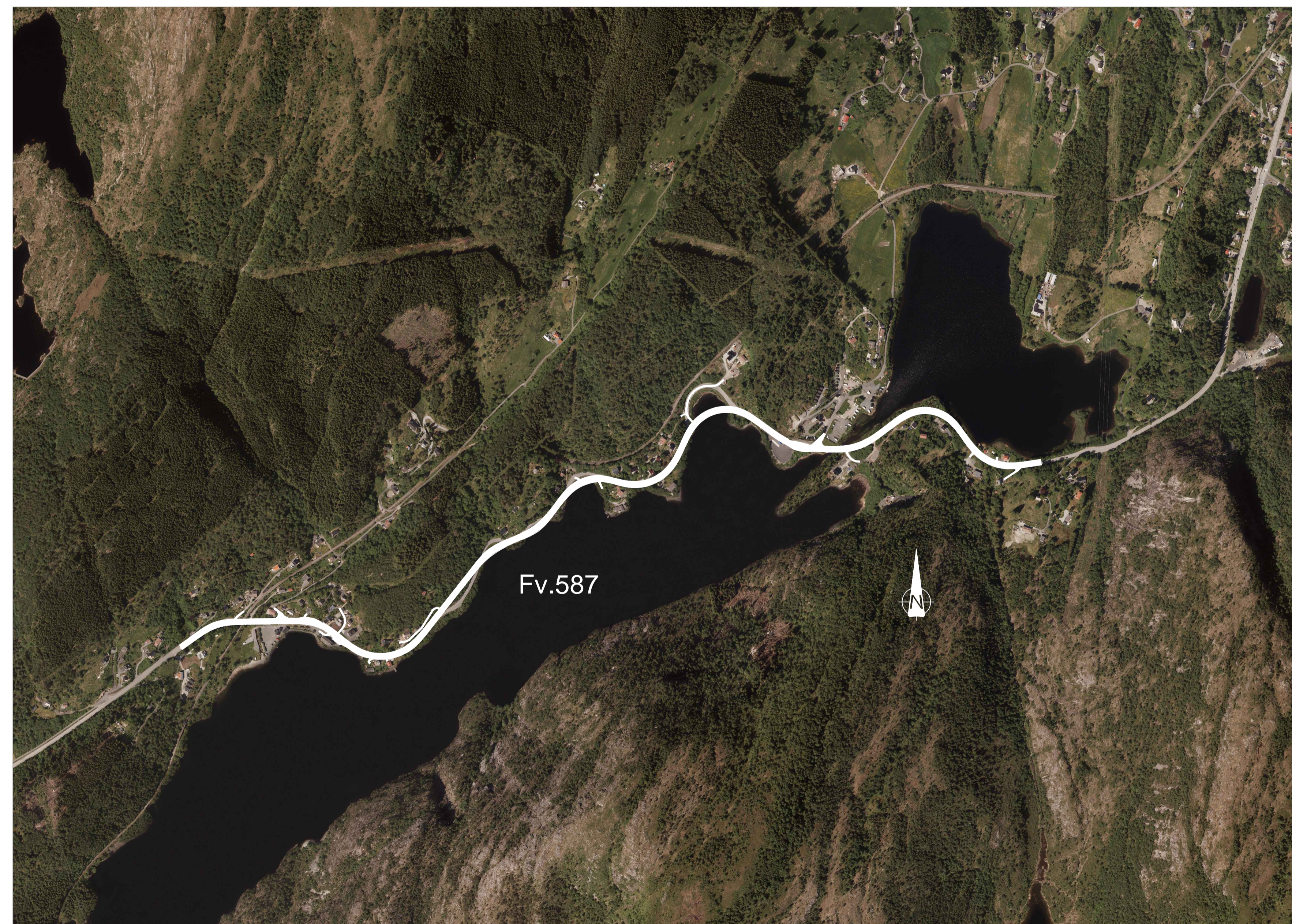
Tekniske tegninger

Fv.587 Hardangervegen Grimesvingene

Bergen kommune

TEKNISKE DATA

Fra – til profil:	0 – 2171
Dimensjoneringsklasse:	Hø2
Fartsgrense (ÅDT):	50 km/t
Trafikkgrunnlag:	11836 år 2039



Tegningsliste

Fv.587 Hardangervegen
Grimesvingene

A002

2020-05-25

Tegn. nr.	Arkiv nummer	Tegningstittel	Tegningsdato	Revisjon		Merknader
				Nr	Dato	
A001		Forside	2020-05-25	01	2020-05-25	
A002		Tegningsliste	2020-05-25		2020-05-25	
B-tegninger						
B001		Oversiktstegning	2020-05-25	01	2020-05-25	
C-tegninger						
C001		Plan og profiltegning hovedveg	2020-05-25	01	2020-05-25	
C002		Plan og profiltegning hovedveg	2020-05-25	01	2020-05-25	
C003		Plan og profiltegning hovedveg	2020-05-25	01	2020-05-25	
F-tegninger						
F001		Normalprofil, hovedveg	2020-05-25	01	2020-05-25	
F002		Normalprofil, hovedveg	2020-05-25	01	2020-05-25	
U-tegninger						
U001		Tverrprofiler	2020-05-25	01	2020-05-25	
U002		Tverrprofiler	2020-05-25	01	2020-05-25	
U003		Tverrprofiler	2020-05-25	01	2020-05-25	
U004		Tverrprofiler	2020-05-25	01	2020-05-25	
U005		Tverrprofiler	2020-05-25	01	2020-05-25	
U006		Tverrprofiler	2020-05-25	01	2020-05-25	
U007		Tverrprofiler	2020-05-25	01	2020-05-25	
U008		Tverrprofiler	2020-05-25	01	2020-05-25	
U009		Tverrprofiler	2020-05-25	01	2020-05-25	
U010		Tverrprofiler	2020-05-25	01	2020-05-25	
U011		Tverrprofiler	2020-05-25	01	2020-05-25	
U012		Tverrprofiler	2020-05-25	01	2020-05-25	
U013		Tverrprofiler	2020-05-25	01	2020-05-25	
U014		Tverrprofiler	2020-05-25	01	2020-05-25	
U015		Tverrprofiler	2020-05-25	01	2020-05-25	
U016		Tverrprofiler	2020-05-25	01	2020-05-25	
U017		Tverrprofiler	2020-05-25	01	2020-05-25	
U018		Tverrprofiler	2020-05-25	01	2020-05-25	
U019		Tverrprofiler	2020-05-25	01	2020-05-25	
U020		Tverrprofiler	2020-05-25	01	2020-05-25	
U021		Tverrprofiler	2020-05-25	01	2020-05-25	
U022		Tverrprofiler	2020-05-25	01	2020-05-25	
U023		Tverrprofiler	2020-05-25	01	2020-05-25	
U024		Tverrprofiler	2020-05-25	01	2020-05-25	
U025		Tverrprofiler	2020-05-25	01	2020-05-25	
U026		Tverrprofiler	2020-05-25	01	2020-05-25	
U027		Tverrprofiler	2020-05-25	01	2020-05-25	
U028		Tverrprofiler	2020-05-25	01	2020-05-25	
U029		Tverrprofiler	2020-05-25	01	2020-05-25	
U030		Tverrprofiler	2020-05-25	01	2020-05-25	
U031		Tverrprofiler	2020-05-25	01	2020-05-25	

Tegningsliste

Fv.587 Hardangervegen
Grimesvingene

A002

2020-05-25

Tegn. nr.	Arkiv nummer	Tegningstittel	Tegningsdato	Revisjon		Merknader
				Nr	Dato	
U032		Tverrprofiler	2020-05-25	01	2020-05-25	
U033		Tverrprofiler	2020-05-25	01	2020-05-25	
U034		Tverrprofiler	2020-05-25	01	2020-05-25	
U035		Tverrprofiler	2020-05-25	01	2020-05-25	
U036		Tverrprofiler	2020-05-25	01	2020-05-25	
U037		Tverrprofiler	2020-05-25	01	2020-05-25	
U038		Tverrprofiler	2020-05-25	01	2020-05-25	
U039		Tverrprofiler	2020-05-25	01	2020-05-25	
U040		Tverrprofiler	2020-05-25	01	2020-05-25	
U041		Tverrprofiler	2020-05-25	01	2020-05-25	
U042		Tverrprofiler	2020-05-25	01	2020-05-25	
U043		Tverrprofiler	2020-05-25	01	2020-05-25	
U044		Tverrprofiler	2020-05-25	01	2020-05-25	
U045		Tverrprofiler	2020-05-25	01	2020-05-25	
U046		Tverrprofiler	2020-05-25	01	2020-05-25	
U047		Tverrprofiler	2020-05-25	01	2020-05-25	
U048		Tverrprofiler	2020-05-25	01	2020-05-25	
U049		Tverrprofiler	2020-05-25	01	2020-05-25	
U050		Tverrprofiler	2020-05-25	01	2020-05-25	
U051		Tverrprofiler	2020-05-25	01	2020-05-25	
U052		Tverrprofiler	2020-05-25	01	2020-05-25	
U053		Tverrprofiler	2020-05-25	01	2020-05-25	
U054		Tverrprofiler	2020-05-25	01	2020-05-25	
U055		Tverrprofiler	2020-05-25	01	2020-05-25	
U056		Tverrprofiler	2020-05-25	01	2020-05-25	
U057		Tverrprofiler	2020-05-25	01	2020-05-25	
U058		Tverrprofiler	2020-05-25	01	2020-05-25	
U059		Tverrprofiler	2020-05-25	01	2020-05-25	
U060		Tverrprofiler	2020-05-25	01	2020-05-25	
U061		Tverrprofiler	2020-05-25	01	2020-05-25	
U062		Tverrprofiler	2020-05-25	01	2020-05-25	
U063		Tverrprofiler	2020-05-25	01	2020-05-25	
U064		Tverrprofiler	2020-05-25	01	2020-05-25	
U065		Tverrprofiler	2020-05-25	01	2020-05-25	
U066		Tverrprofiler	2020-05-25	01	2020-05-25	
U067		Tverrprofiler	2020-05-25	01	2020-05-25	
U068		Tverrprofiler	2020-05-25	01	2020-05-25	
U069		Tverrprofiler	2020-05-25	01	2020-05-25	
U070		Tverrprofiler	2020-05-25	01	2020-05-25	
U071		Tverrprofiler	2020-05-25	01	2020-05-25	
U072		Tverrprofiler	2020-05-25	01	2020-05-25	
U073		Tverrprofiler	2020-05-25	01	2020-05-25	
U074		Tverrprofiler	2020-05-25	01	2020-05-25	
U075		Tverrprofiler	2020-05-25	01	2020-05-25	
U076		Tverrprofiler	2020-05-25	01	2020-05-25	
U077		Tverrprofiler	2020-05-25	01	2020-05-25	
U078		Tverrprofiler	2020-05-25	01	2020-05-25	
U079		Tverrprofiler	2020-05-25	01	2020-05-25	
U080		Tverrprofiler	2020-05-25	01	2020-05-25	
U081		Tverrprofiler	2020-05-25	01	2020-05-25	
U082		Tverrprofiler	2020-05-25	01	2020-05-25	
U083		Tverrprofiler	2020-05-25	01	2020-05-25	
U084		Tverrprofiler	2020-05-25	01	2020-05-25	

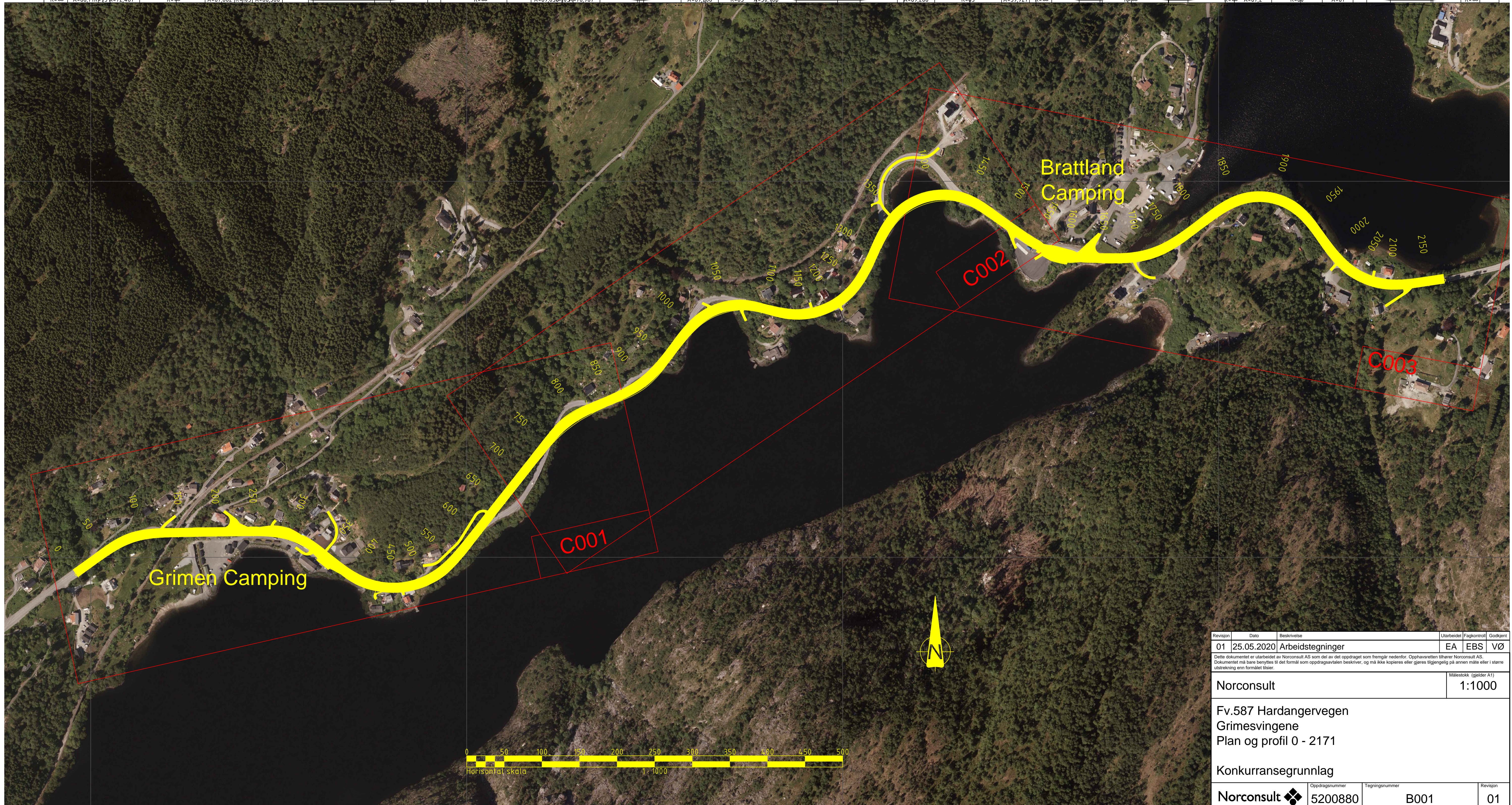
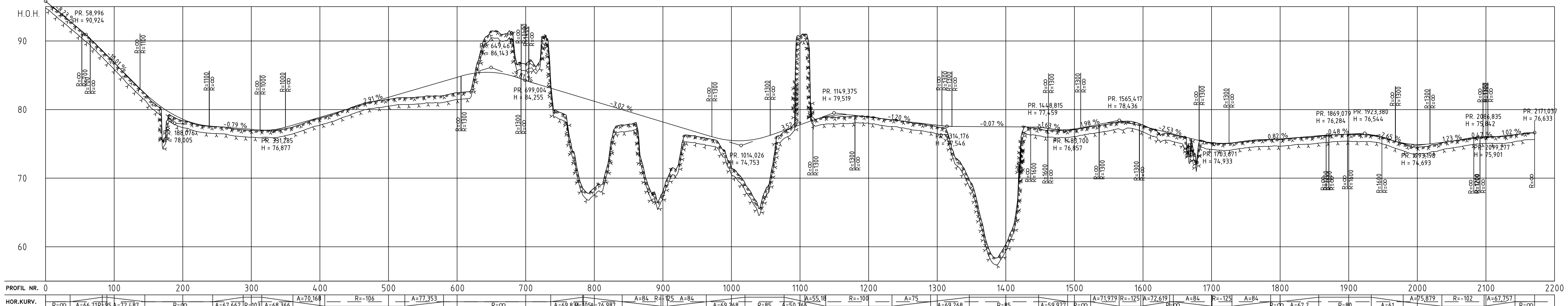
Tegningsliste

Fv.587 Hardangervegen
Grimesvingene

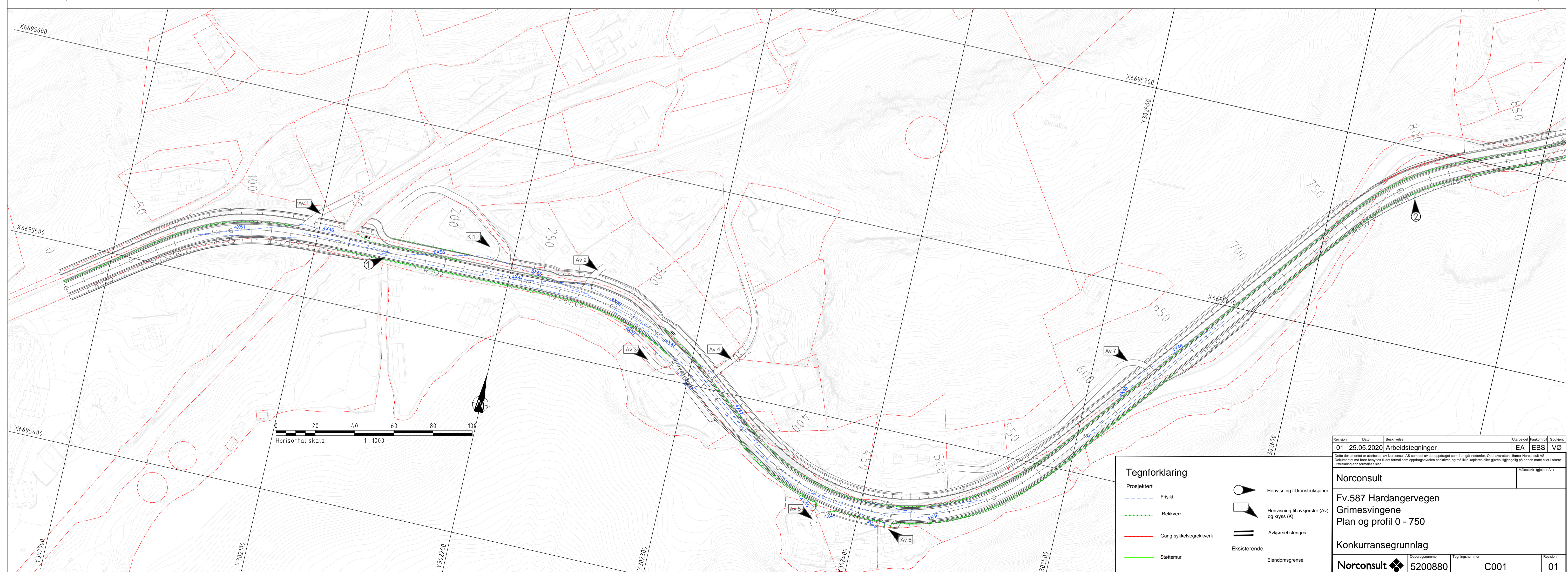
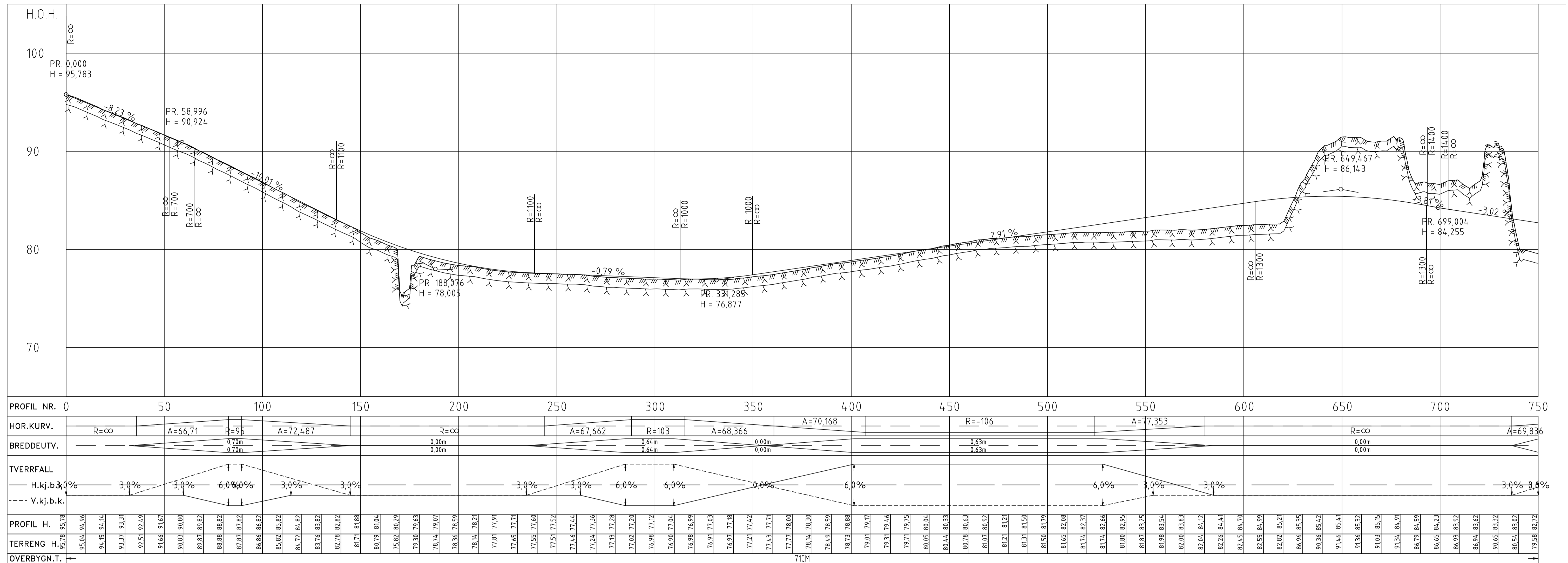
A002

2020-05-25

Tegn. nr.	Arkiv nummer	Tegningstittel	Tegningsdato	Revisjon		Merknadar
				Nr	Dato	
U085		Tverrprofiler	2020-05-25	01	2020-05-25	
U086		Tverrprofiler	2020-05-25	01	2020-05-25	



Revisjon	Dato	Beskrivelse	Utarbeidet	Fagkontroll	Godkjent
01	25.05.2020	Arbeidstegninger	EA	EBS	VØ
<small> Dette dokumentet er utarbeidet av Norconsult AS som del av det oppdraget som fremgår nedenfor. Opphavsretten tilhører Norconsult AS. Dokumentet må bare benyttes til det formål som oppdragsavtalen beskriver, og må ikke kopieres eller gjøres tilgjengelig på annen måte eller i større utstrekning enn formålet tilsier. </small>					Målestokk (gjelder A1)
Norconsult					1:1000
Fv.587 Hardangervegen					
Grimesvingene					
Plan og profil 0 - 2171					
Konkurransgrunnlag					
Norconsult	5200880	Tegningsnummer	B001	Revisjon	01



Revisjon	Dato	Revisjonsnotis	Utarbeidet	Tegnet	Godkjent
01	25.05.2020	Arbeidstegninger	EA	EBS	VØ

Dette dokumentet er eiendomsrettlig beskyttet og kan ikke kopieres eller gjøres tilgjengelig på annen måte eller i større utstrækning enn formålet herfor.

Norconsult

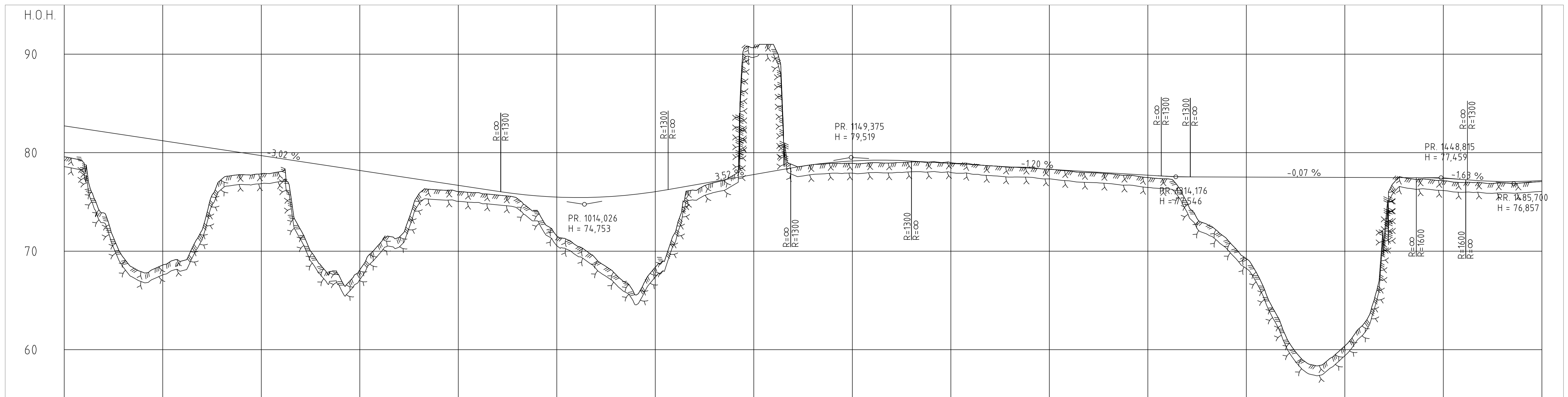
Fv.587 Hardangervegen
Grimesvingene
Plan og profil 0 - 750

Konkurransesgrunnlag

Norconsult	Coppingsnummer 5200880	Tegningnummer C001	Revisjon 01
-------------------	---------------------------	-----------------------	----------------

Tegnforklaring

— (Blue dashed)	Prosjektert	● (Black circle)	Henvielse til konstruksjoner
--- (Blue dashed)	Friskt	◻ (Black square)	Henvielse til avkjørsler (Av) og kryss (K)
--- (Green dashed)	Rekkverk	(Black lines)	Avkjørslet stenges
--- (Red dashed)	Gang-sykkelveg	(Black lines)	Eksisterende
--- (Green dashed)	Stellmur	- - - (Red dashed)	Eiendomsgrænse



PROFIL NR.750	800	850	900	950	1000	1050	1100	1150	1200	1250	1300	1350	1400	1450	1500																																																																																																																																								
HOR.KURV.		A=69,836 R=105	A=76,987	A=84	R=-125	A=84	A=69,268	R=85	A=50,766	A=55,18	R=-100	A=75	A=69,268	R=85	A=59,927	R=∞																																																																																																																																							
BREDEDEUTV.		0.63m	0.00m	0.55m	0.00m	0.00m	0.78m	0.00m	0.65m	0.65m	0.00m	0.00m	0.78m	0.75m	0.00m	0.00m																																																																																																																																							
TVERRFALL		H.kj.b.k. 3.0%	3.0%	0.0%	3.0%	6.0%	0.0%	3.0%	6.0%	0.0%	6.0%	3.0%	0.0%	3.0%	6.0%	3.0%	0.0%																																																																																																																																						
OVERBYGN.T.		79.58	82.72	78.98	82.42	73.89	82.11	69.36	81.81	67.90	81.51	68.65	81.21	69.07	80.91	72.17	80.61	77.33	80.30	77.77	80.00	77.86	79.70	78.09	79.40	72.16	79.10	68.62	78.80	67.29	78.49	68.11	78.19	70.67	77.89	71.37	77.59	75.78	77.29	76.22	76.99	76.06	76.68	75.95	76.38	75.70	76.08	75.37	75.81	74.12	75.61	71.58	75.49	70.60	75.44	69.19	75.48	67.62	75.59	65.56	75.77	68.37	76.04	71.87	76.37	76.18	76.72	76.97	77.08	77.75	77.43	90.69	77.78	90.96	78.13	78.92	79.01	78.92	79.16	78.92	79.24	78.98	79.24	78.95	79.23	79.06	79.15	79.06	79.03	78.99	78.97	78.85	78.79	78.67	78.67	78.52	78.55	78.51	78.43	78.34	78.31	78.15	78.19	77.98	78.08	77.87	77.96	77.71	77.84	77.47	77.72	77.33	77.60	74.93	77.54	72.73	77.54	71.27	77.53	69.24	77.52	65.68	77.52	61.39	77.51	58.75	77.50	58.69	77.50	60.39	77.49	62.73	77.48	71.59	77.48	77.47	77.47	77.33	77.46	77.15	77.40	76.98	77.28	76.93	77.14	76.94	77.07	76.93	77.08	77.07	77.17



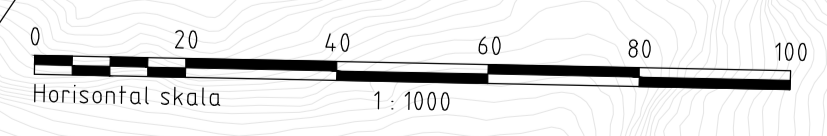
Revisjon	Dato	Beskrivelse	Utarbeidet	Prosjekt	Godkjort
01	25.05.2020	Arbeidstegninger	EA	EBS	VØ

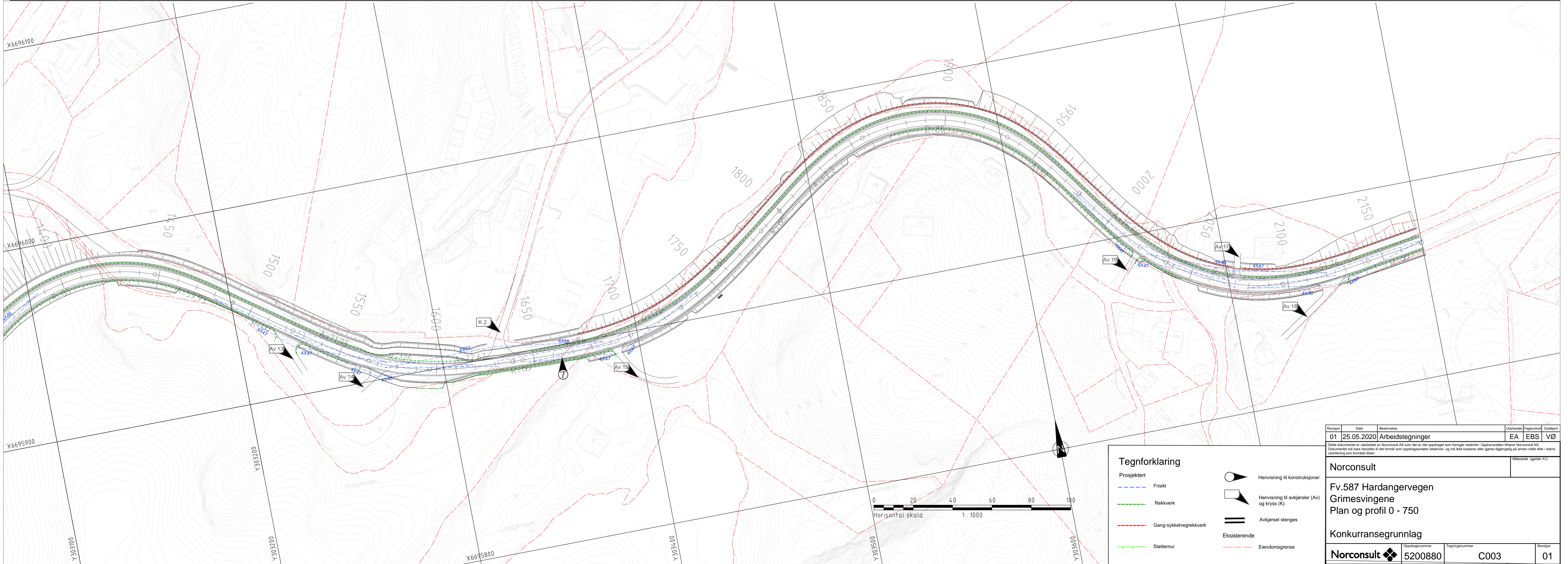
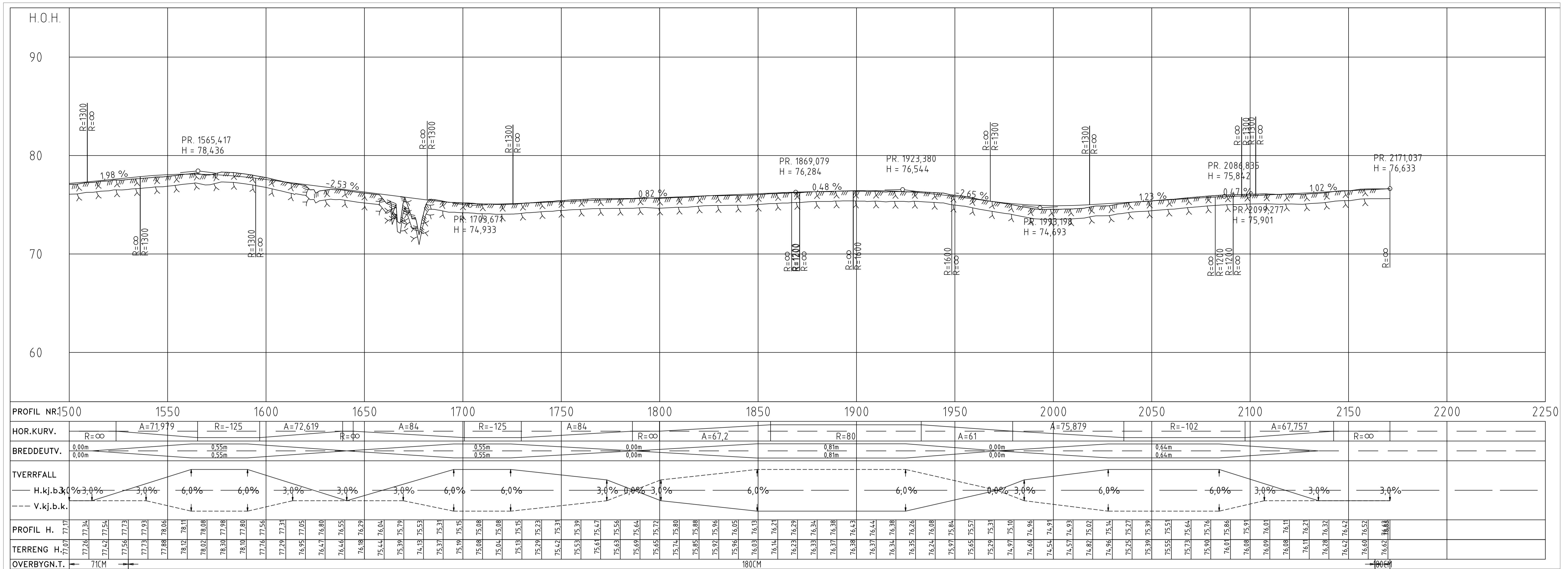
Dette dokumentet er utarbeidet av Norconsult AS som et av sine oppdrag og er derfor eiendomsrettlig for Norconsult AS. Dokumentet må bare benyttes til det formål som oppdragsavtalen beskriver, og må ikke kopieres eller gjøres tilgjengelig på annen måte eller i større utgave enn formålet tillater.

Norconsult
 Fv.587 Hardangervegen
 Grimesvingene
 Plan og profil 0 - 750
 Konkurransgrunnlag

Norconsult	Dokumentnummer	Tegningnummer	Revisjon
	5200880	C002	01

- Tegnforklaring**
- Prosjektert
 - Finsikt
 - Rekkverk
 - Gang-sykkelveggrøkkverk
 - Støttemur
 - Henvisning til konstruksjoner
 - Henvisning til avkjørsler (Av) og kryss (K)
 - Avkjørsel stenges
 - Eksisterende
 - Eiendomsgrænse





Revisjon	Dato	Beskrivelse	Utarbeidet	Godkjort
01	25.05.2020	Arbeidstegninger	EA	EBS VØ

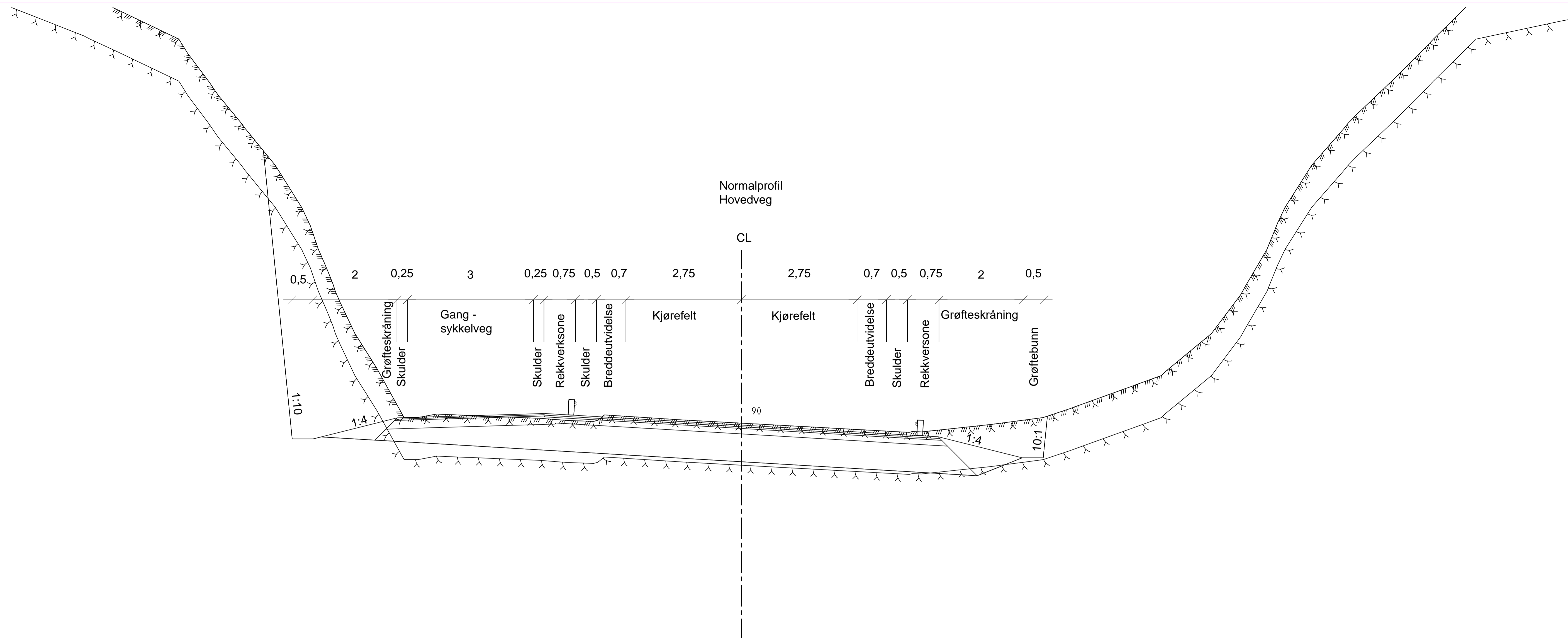
Dette dokumentet er utarbeidet av Norconsult AS som del av det oppdraget som fremgår nedenfor. Opphavstittel: Norconsult AS. Dokumentet må bare benyttes til det formål som oppdragsvilkårene beskriver, og må ikke kopieres eller gjøres tilgjengelig på annen måte eller i annen utgave enn den som er godkjent.

Norconsult

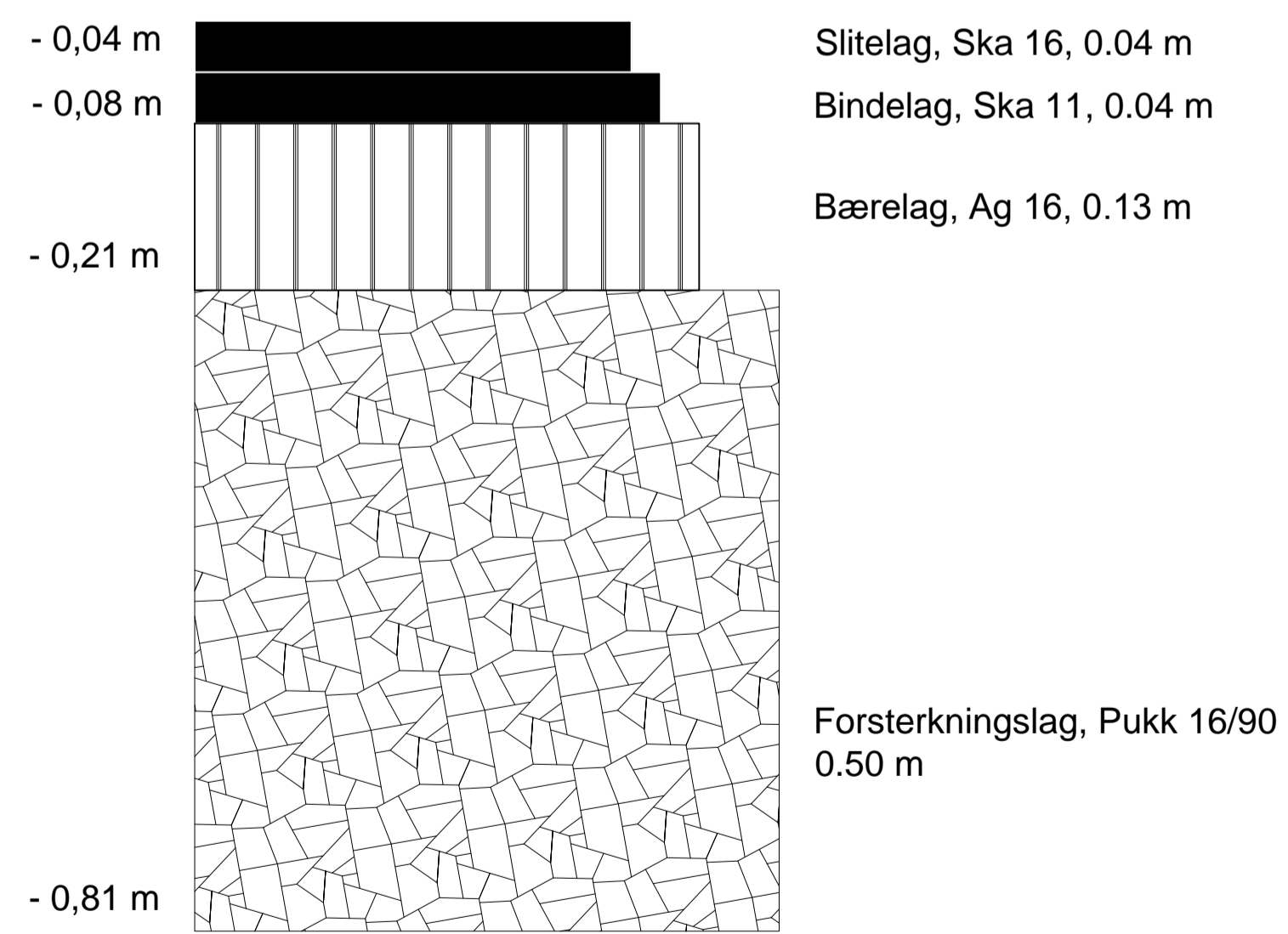
Fv.587 Hardangervegen
Grimesvingene
Plan og profil 0 - 750

Konkurransegrunnlag

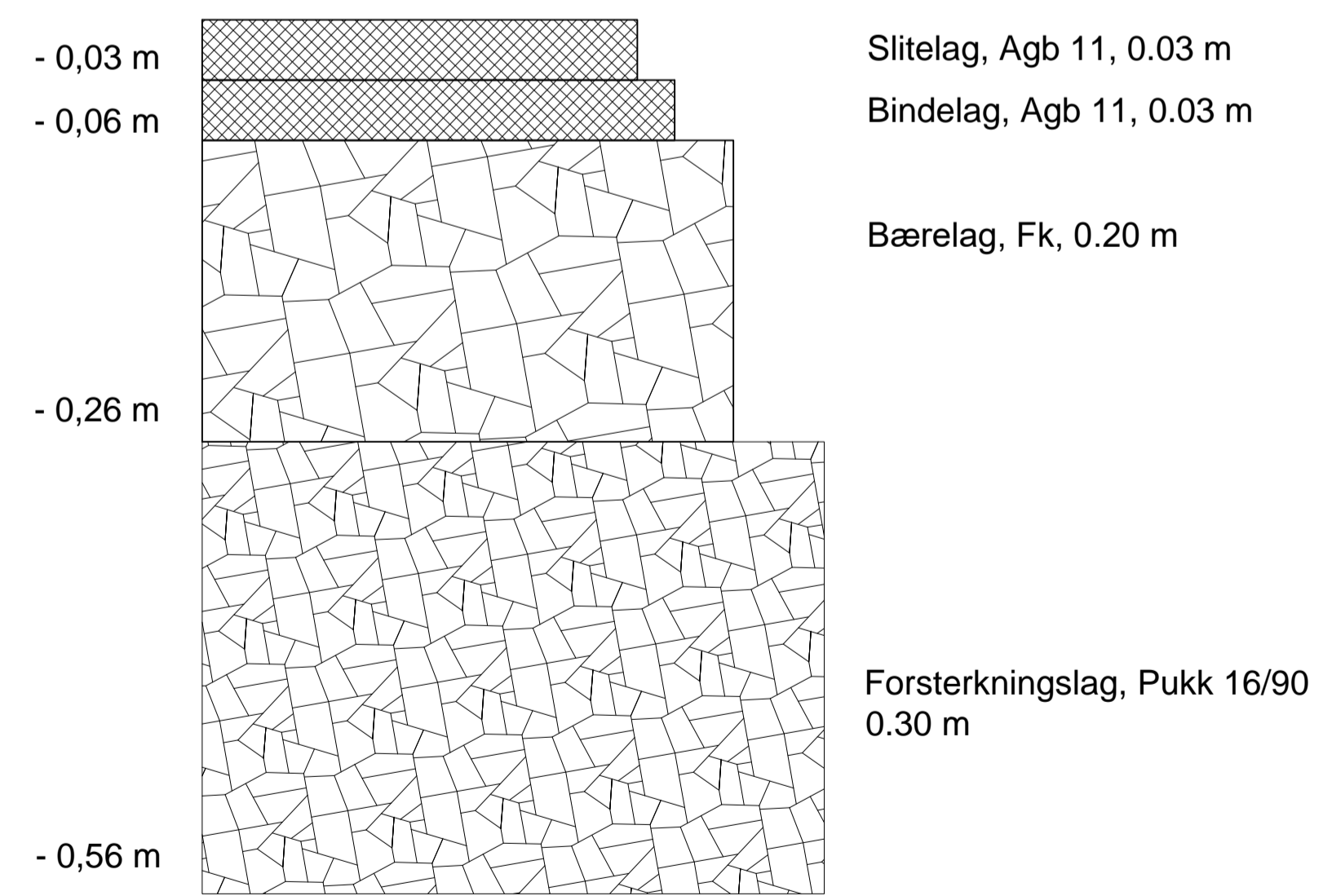
Norconsult Oppdragsnummer: 5200880 Tegningsnummer: C003 Revisjon: 01



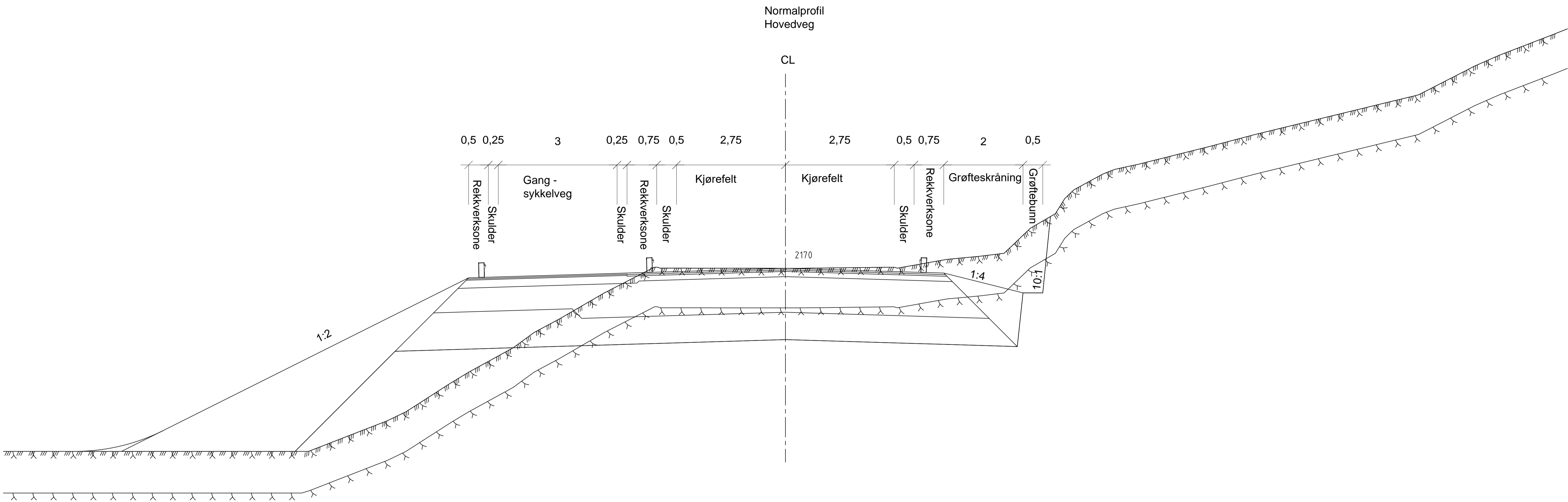
Overbygning veg



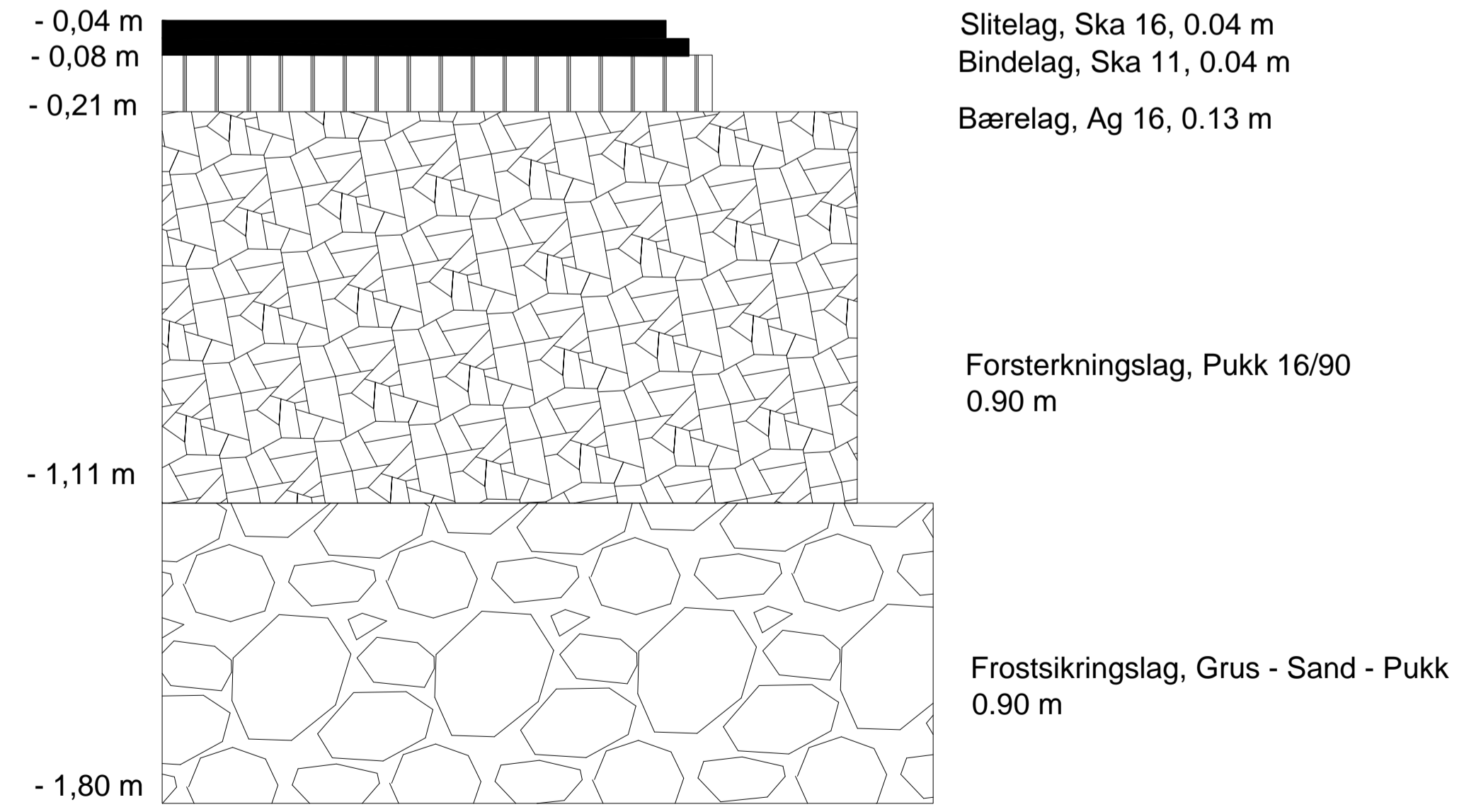
Overbygning gang-sykkelveg



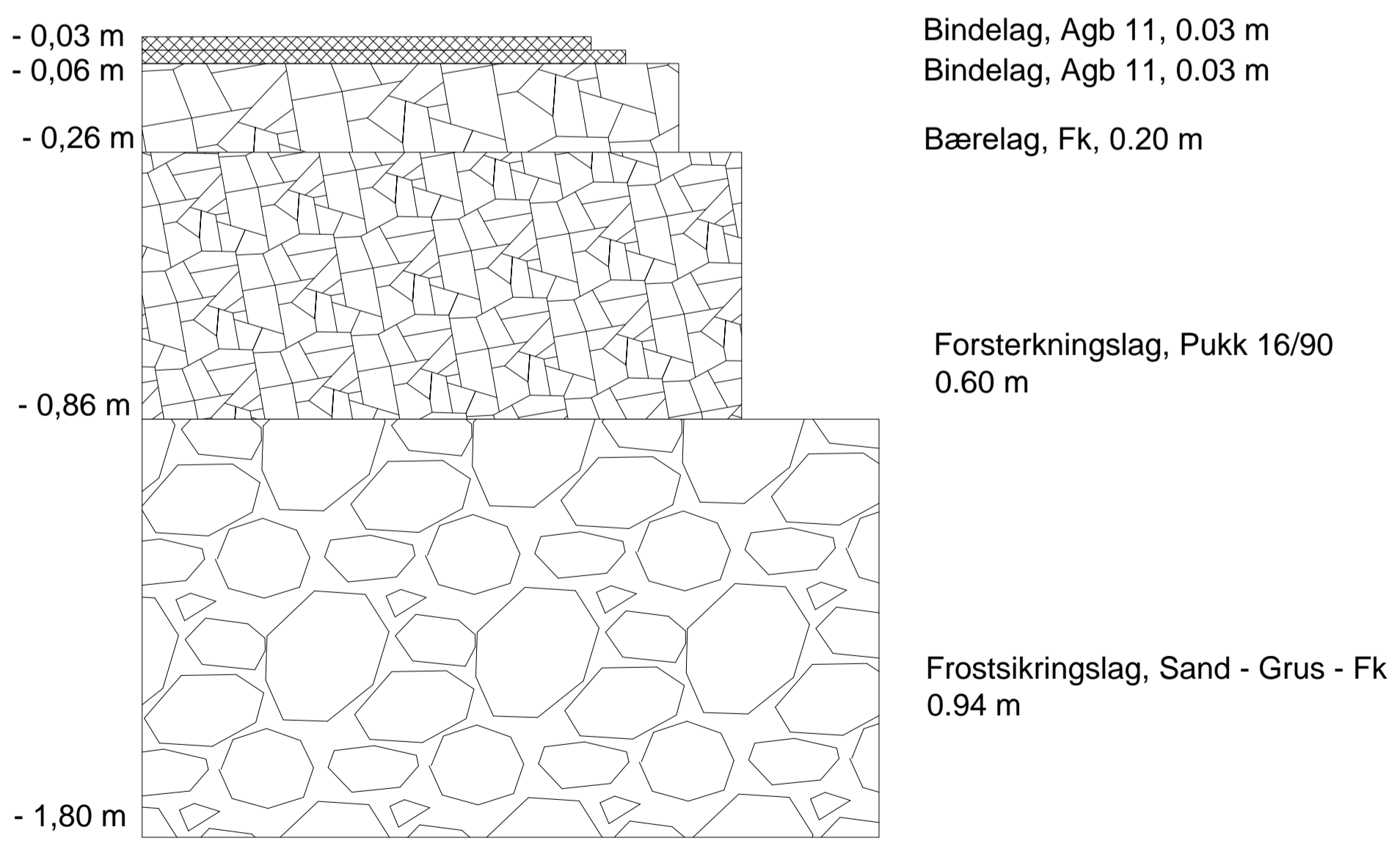
Rev.	Dato	Beskrivelse	Utarbeidet	Fagkontroll	Godkjent
01	25.05.2020	Arbeidstegninger	EA	EBS	VTØ
<small> Dette dokumentet er utarbeidet av Norconsult AS som del av det oppdraget som fremgår nedenfor. Opphavsretten tilhører Norconsult AS. Dokumentet må bare benyttes til det formål som oppdragsavtalen beskriver, og må ikke kopieres eller gjøres tilgjengelig på annen måte eller i større utstrekning enn formålet tilsier. </small>					<small>Målestokk (gjelder A1)</small> 1:50
Norconsult Fv.587 Hardangervegen Grimesvingene Normalprofil og overbygning Profil: 90, Parsell vest Konkurransesgrunnlag					
Norconsult		<small>Oppdragsnummer</small> 5200880	<small>Tegningsnummer</small> F001	<small>Revisjon</small> 01	



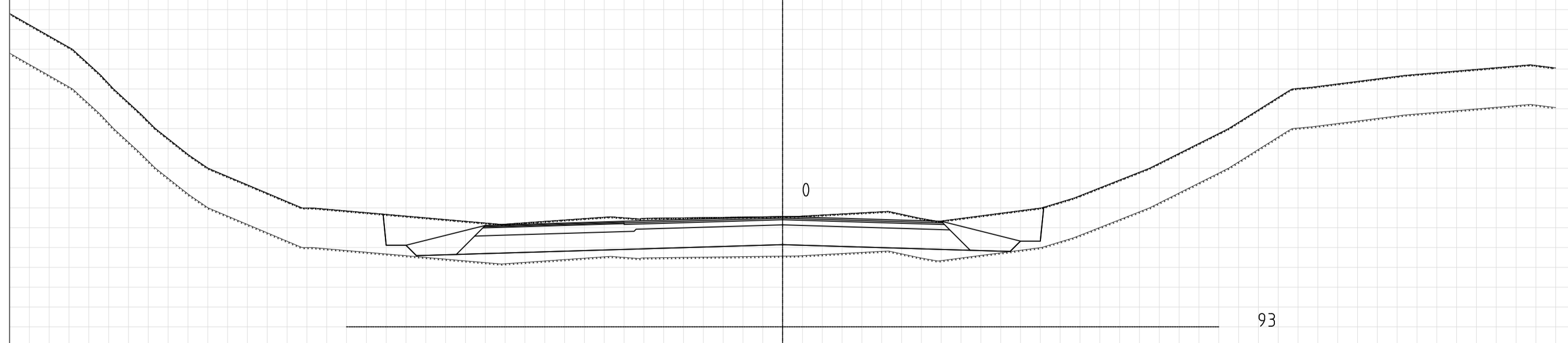
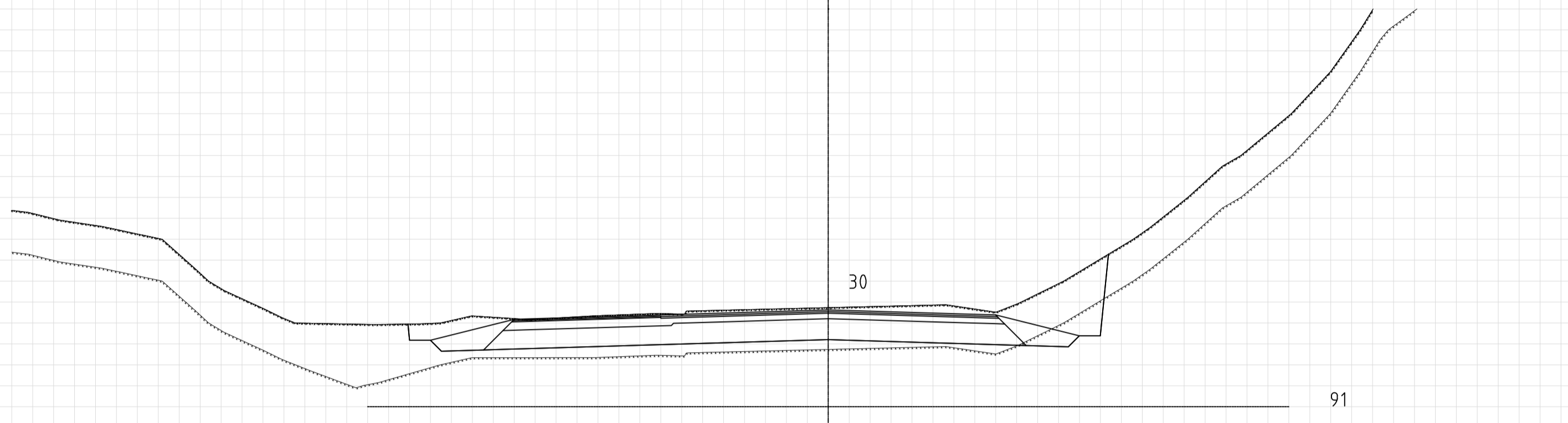
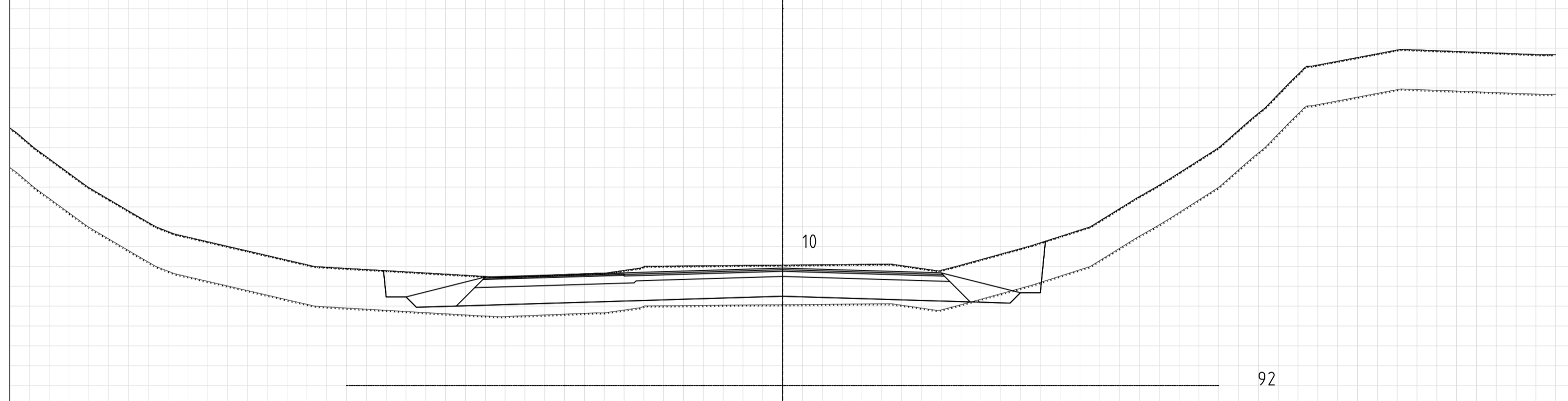
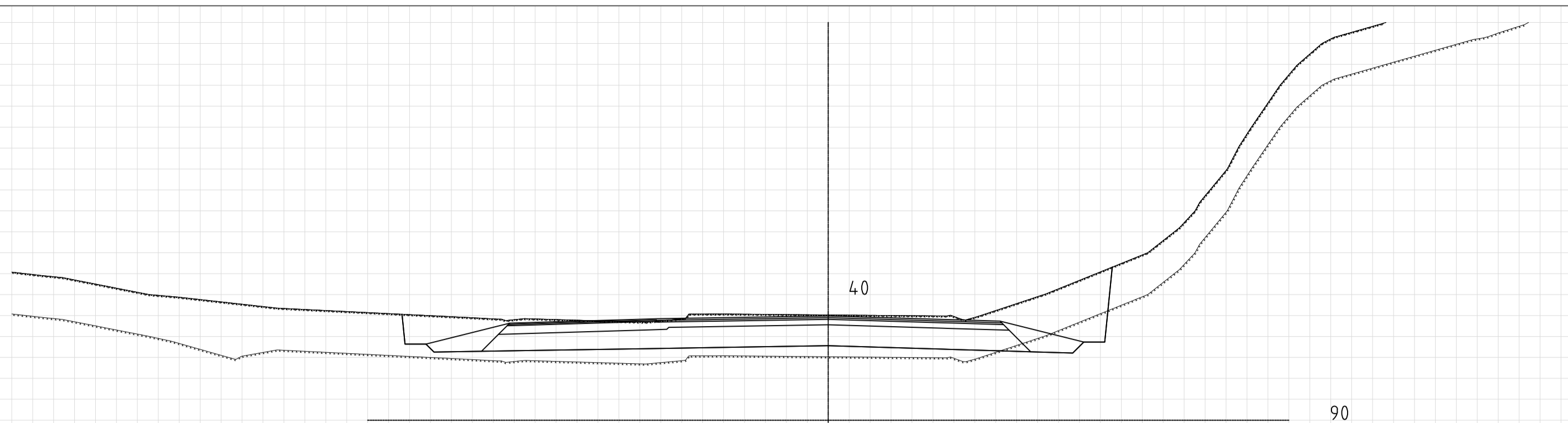
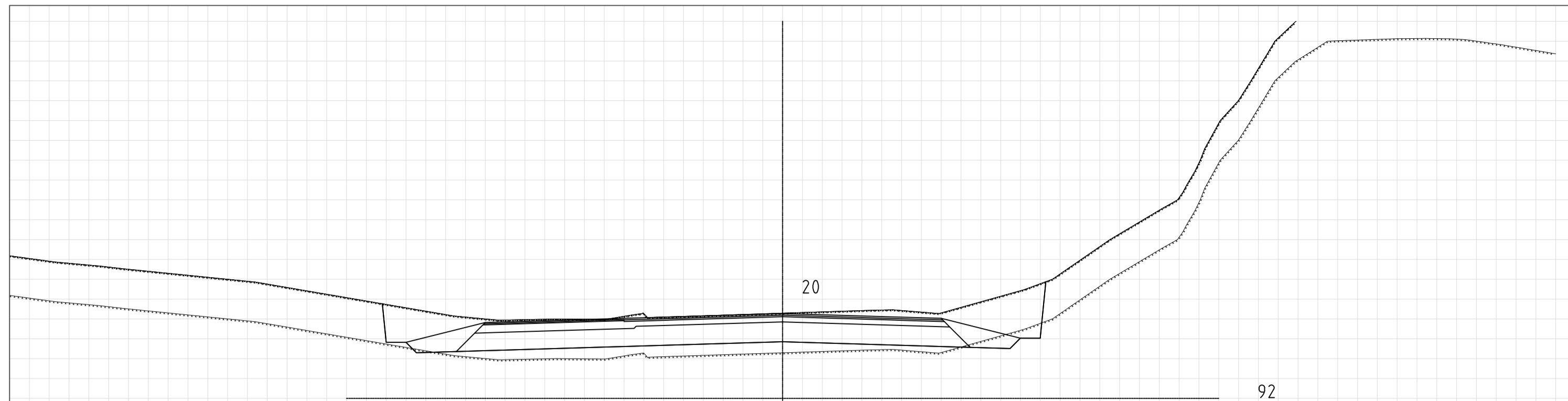
Overbygning veg




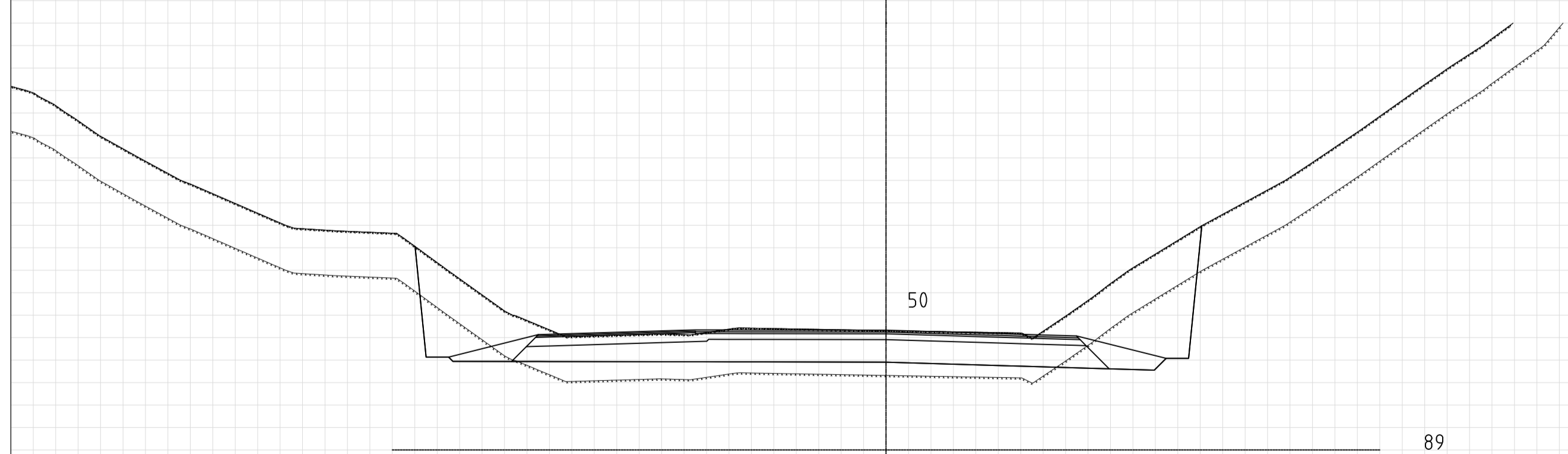
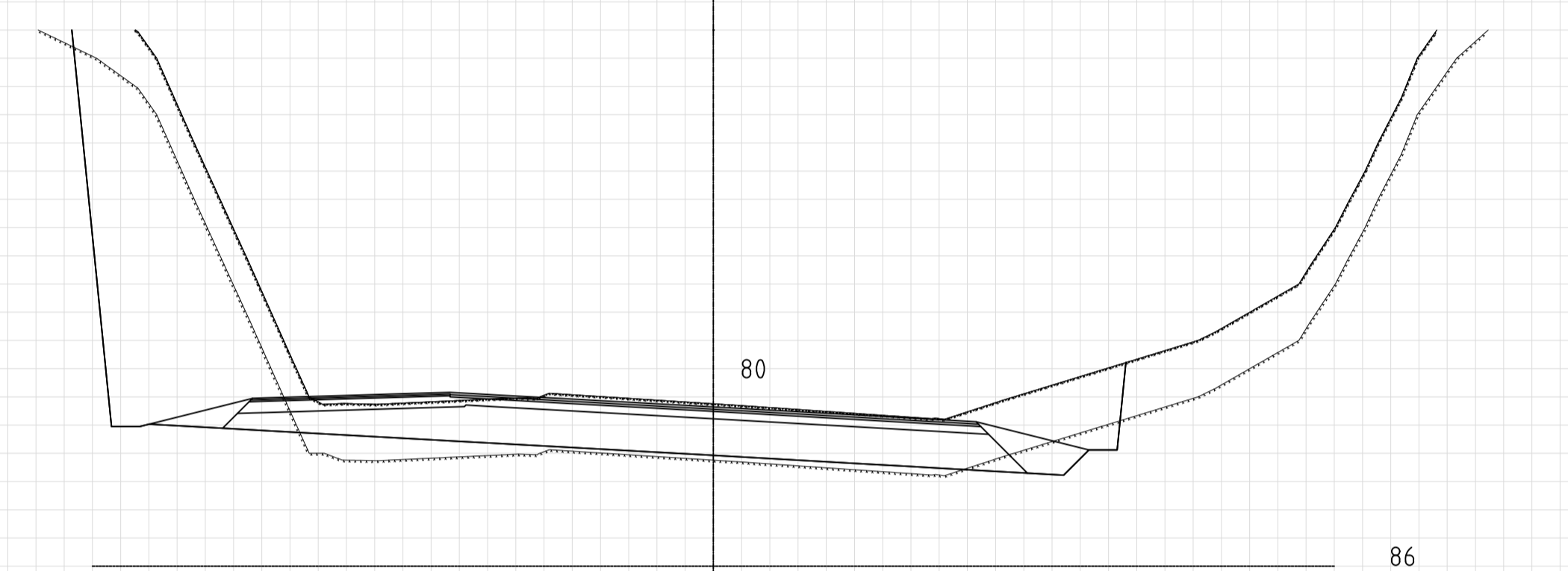
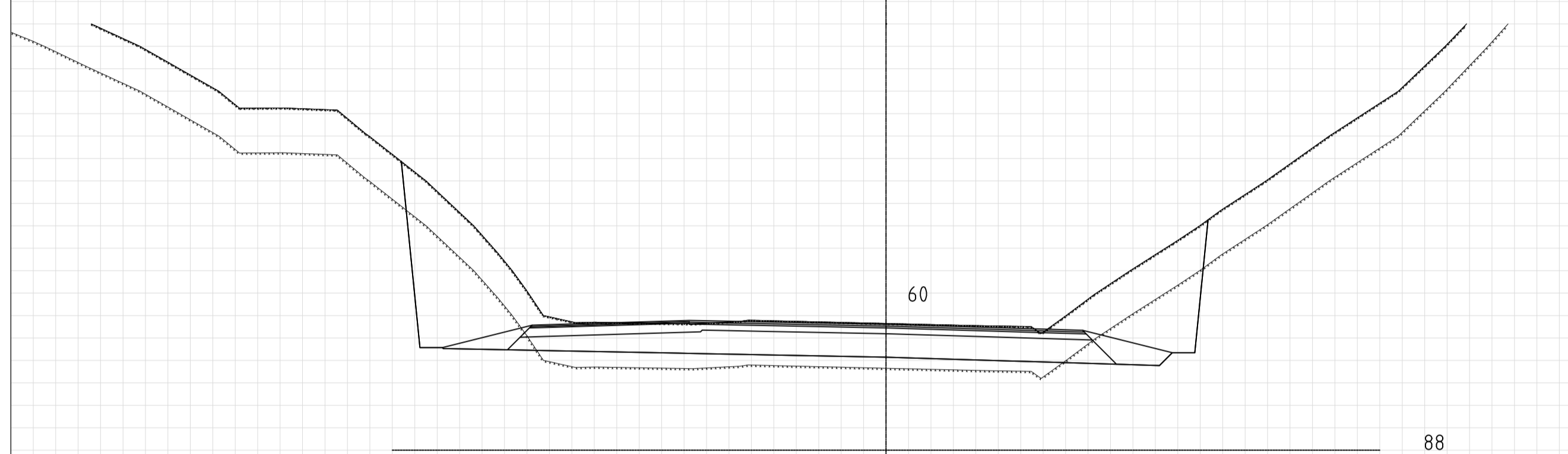
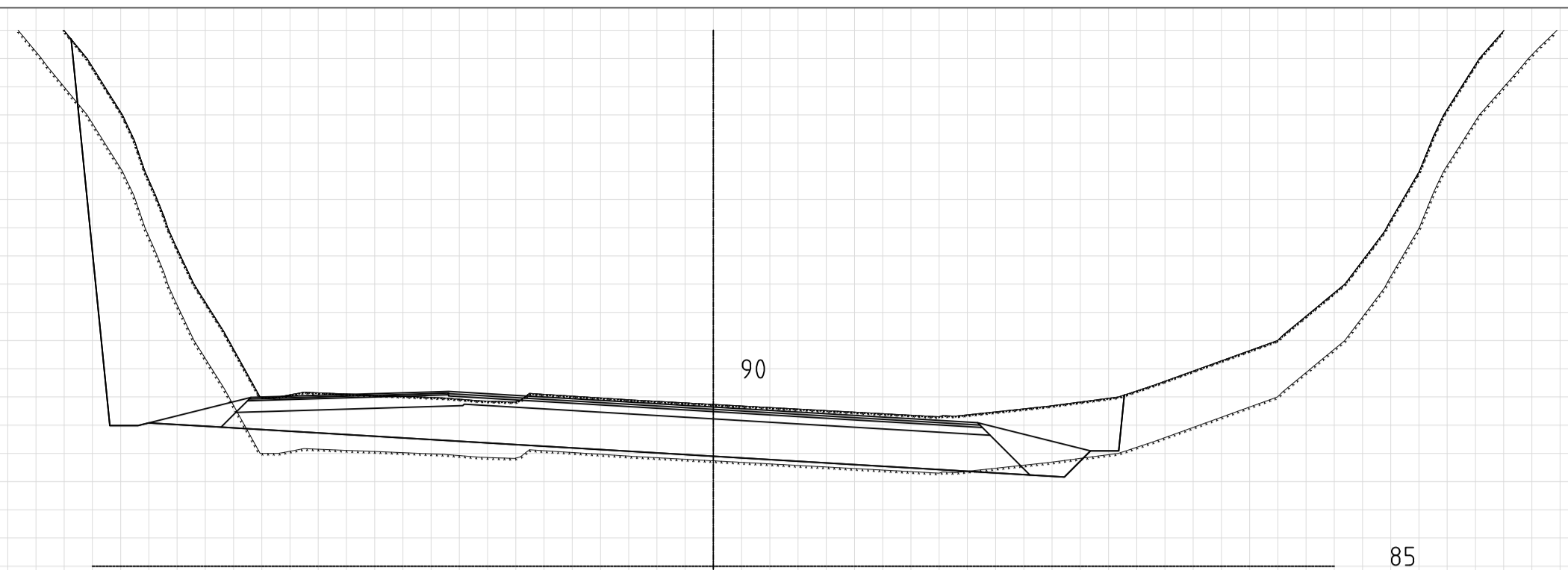
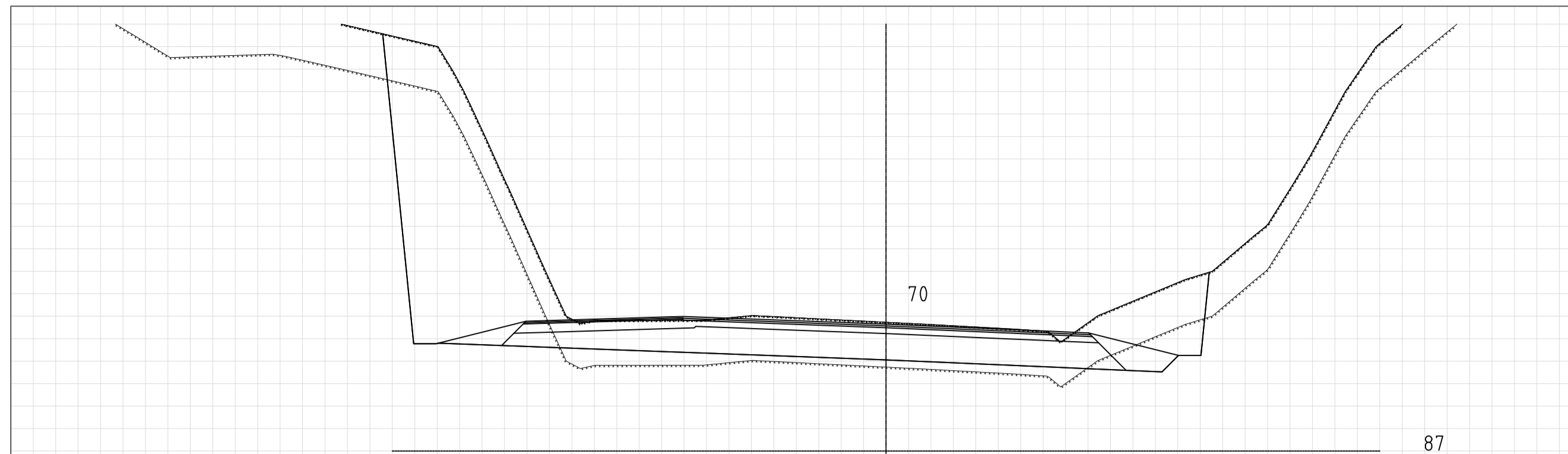
Overbygning Gang - sykkelveg



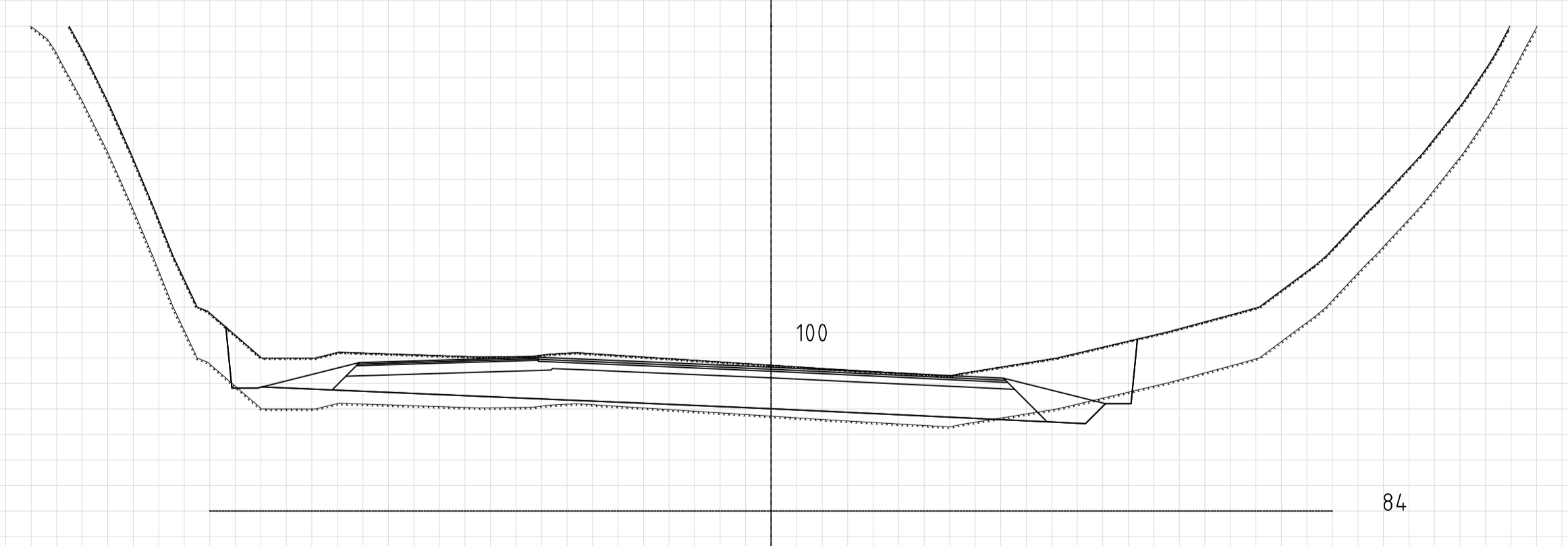
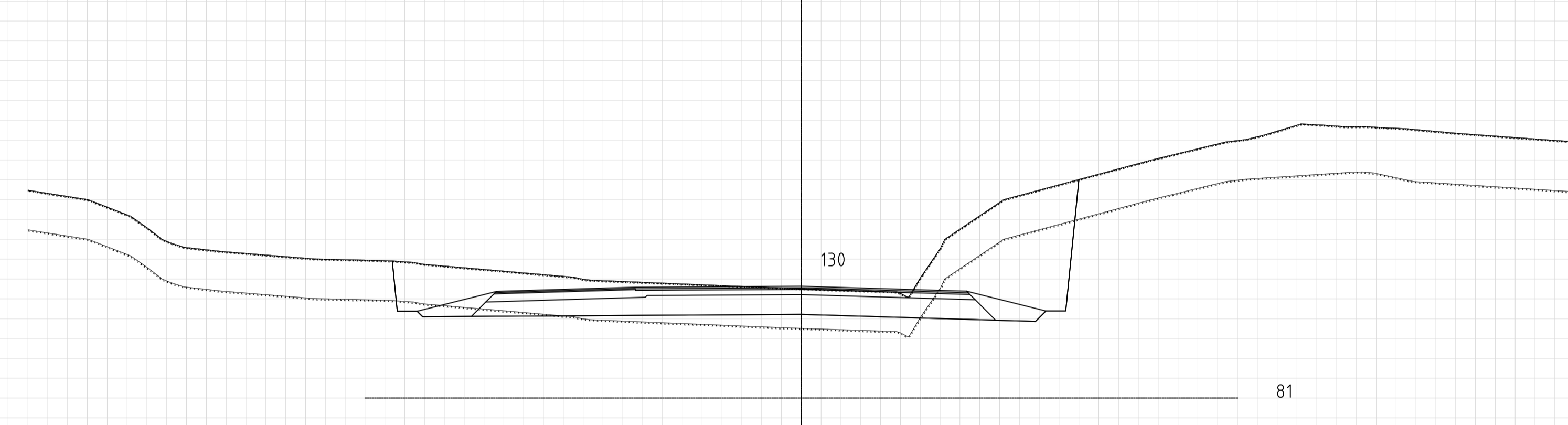
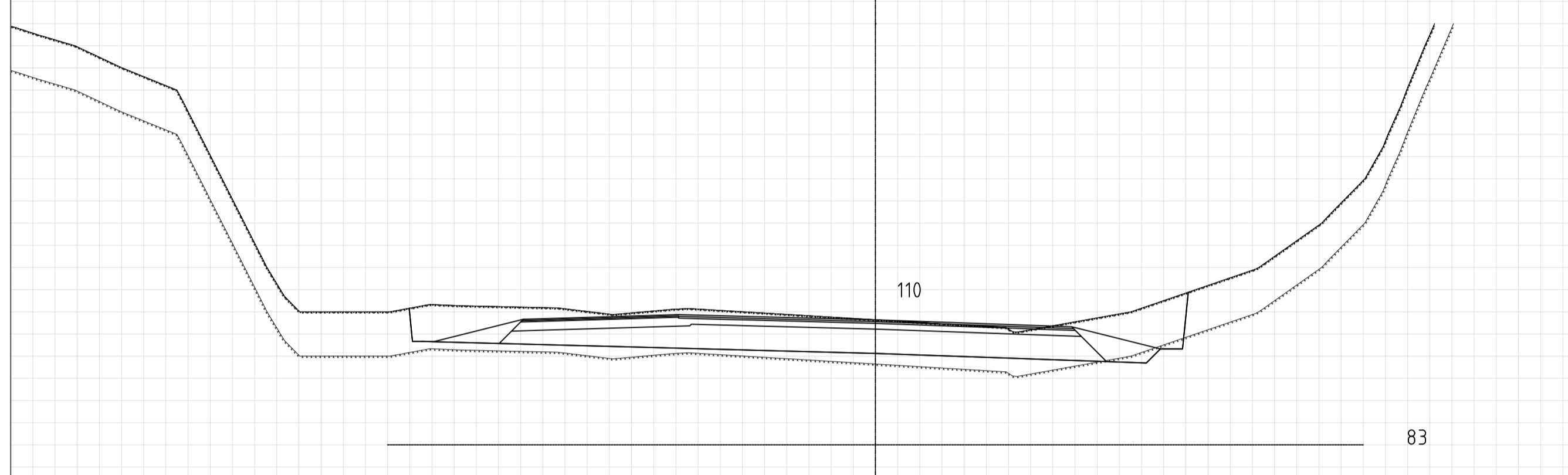
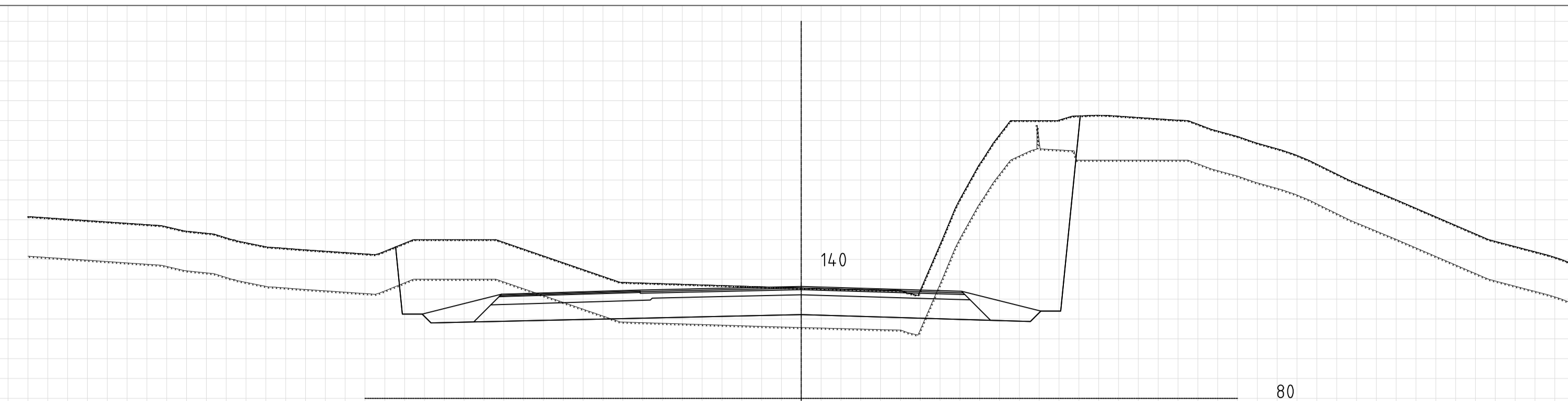
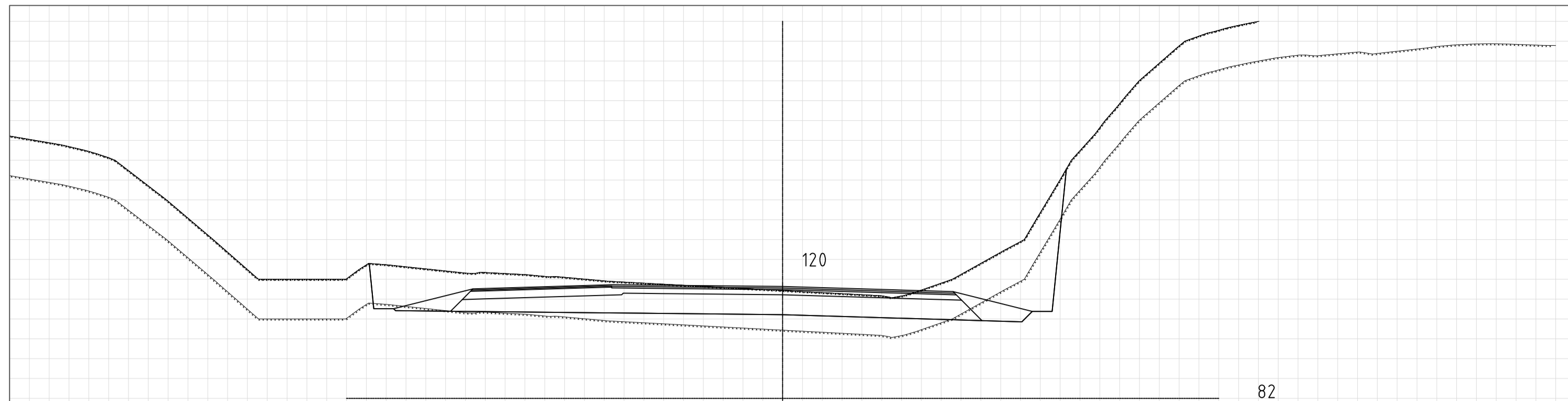
Rev.	Dato	Beskrivelse	Utarbeidet	Fagkontroll	Godkjent
01	25.05.2020	Arbeidstegninger	EA	EBS	VTØ
Dette dokumentet er utarbeidet av Norconsult AS som del av det oppdraget som fremgår nedenfor. Opphavsretten tilhører Norconsult AS. Dokumentet må bare benyttes til det formål som oppdragsavtalen beskriver, og må ikke kopieres eller gjøres tilgjengelig på annen måte eller i større utstrekning enn formålet tilsier.					
Norconsult					Målestokk (gjelder A1) 1:50
Fv.587 Hardangervegen Grimesvingene Normalprofil og overbygning Profil: 2170, Parsell øst Konkurransgrunnlag					
Norconsult		Oppdragsnummer	Tegningsnummer	Revisjon	
		5200880	F002	01	



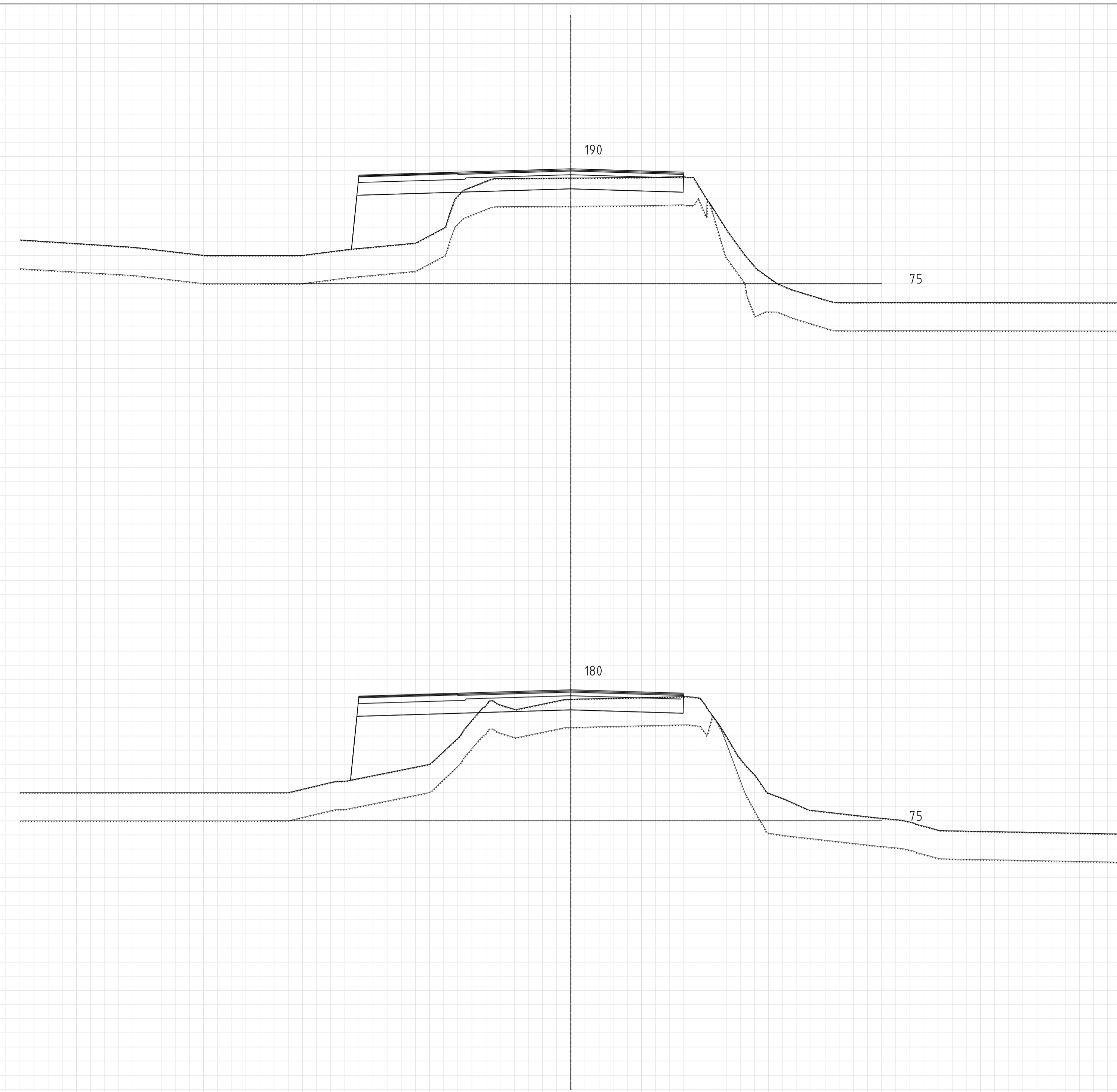
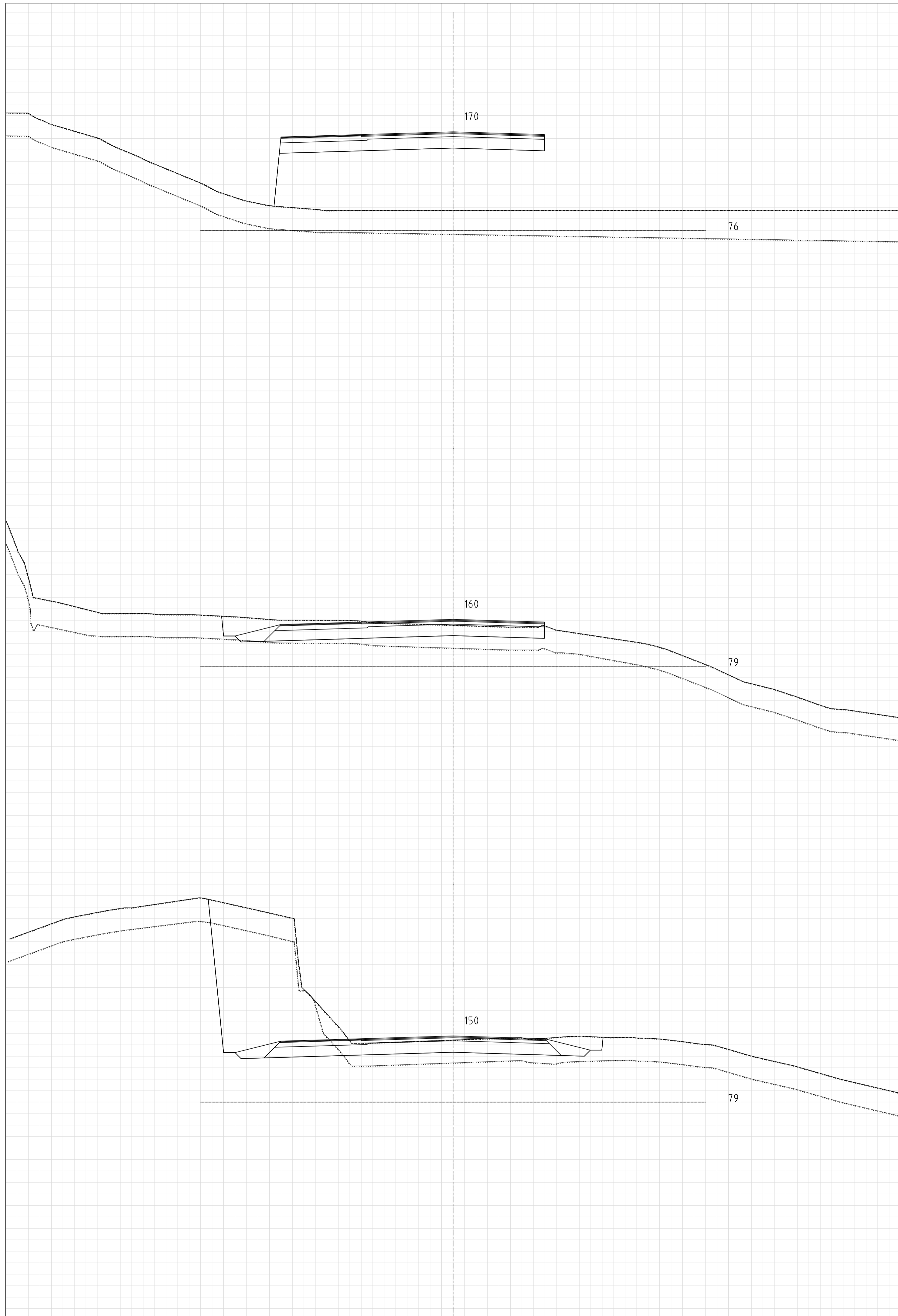
Revisjon	Dato	Beskrivelse	Utarbeidet	Fagkontroll	Godkjent
01	25.05.2020	Arbeidstegninger	EA	EBS	VØ
<small>Dette dokumentet er utarbeidet av Norconsult AS som del av det oppdraget som fremgår nedenfor. Opphavsretten tilhører Norconsult AS. Dokumentet må bare benyttes til det formål som oppdragsavtalen beskriver, og må ikke kopieres eller gjøres tilgjengelig på annen måte eller i større utstrekning enn formålet tilsier.</small>					
Norconsult					Målestokk (gjelder A1)
					1:100
Fv.587 Hardangervegen Grimesvingene Tverrprofiler profil 0 - 40					
Konkurransesgrunnlag					
Norconsult 		Oppdragsnummer	Tegningsnummer	Revisjon	
		5200880	U001	01	



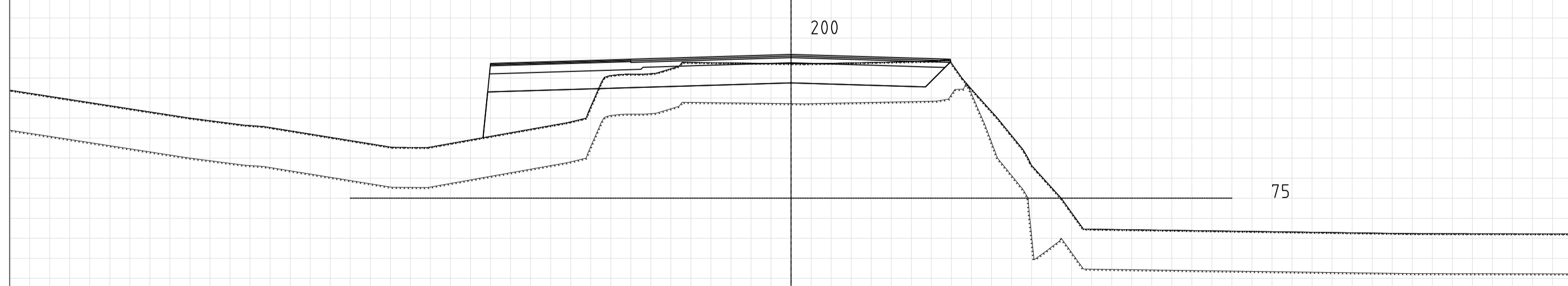
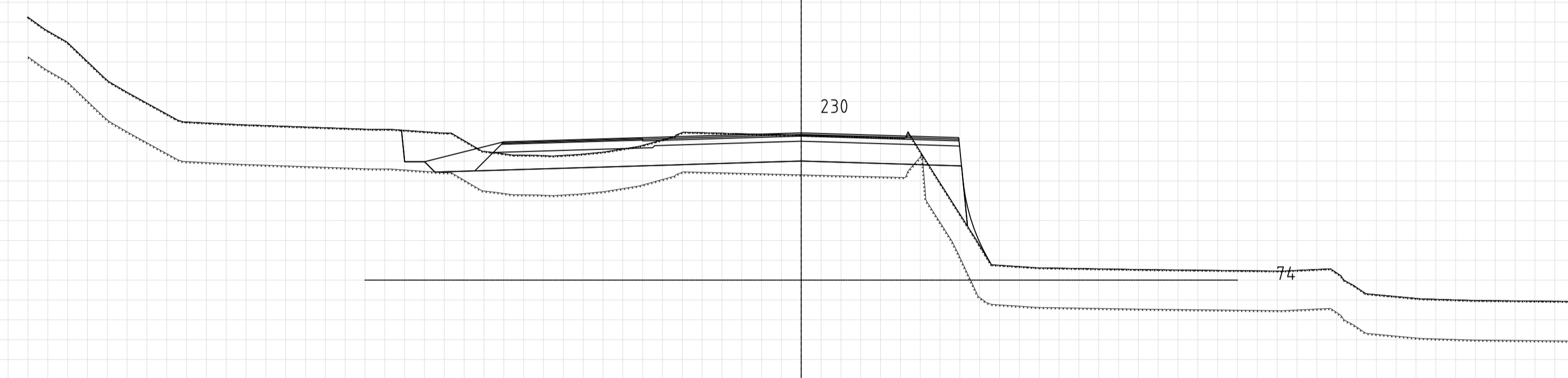
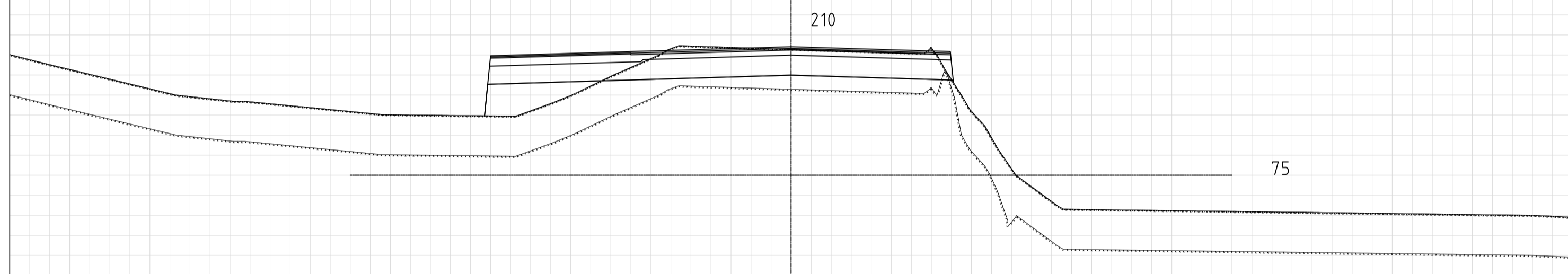
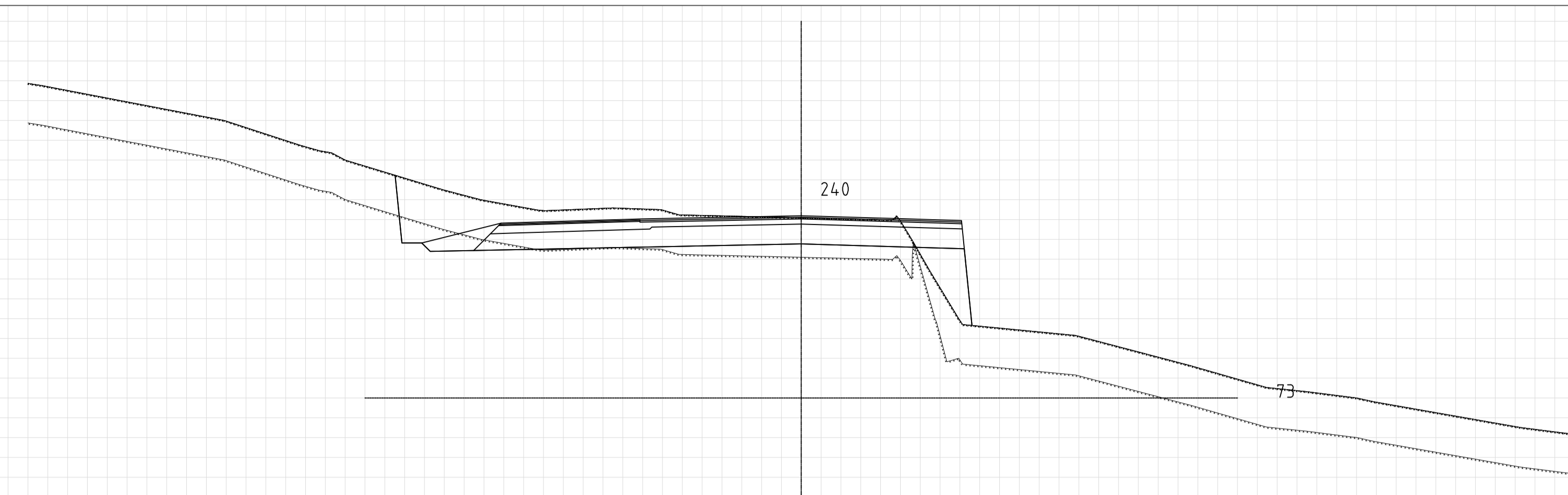
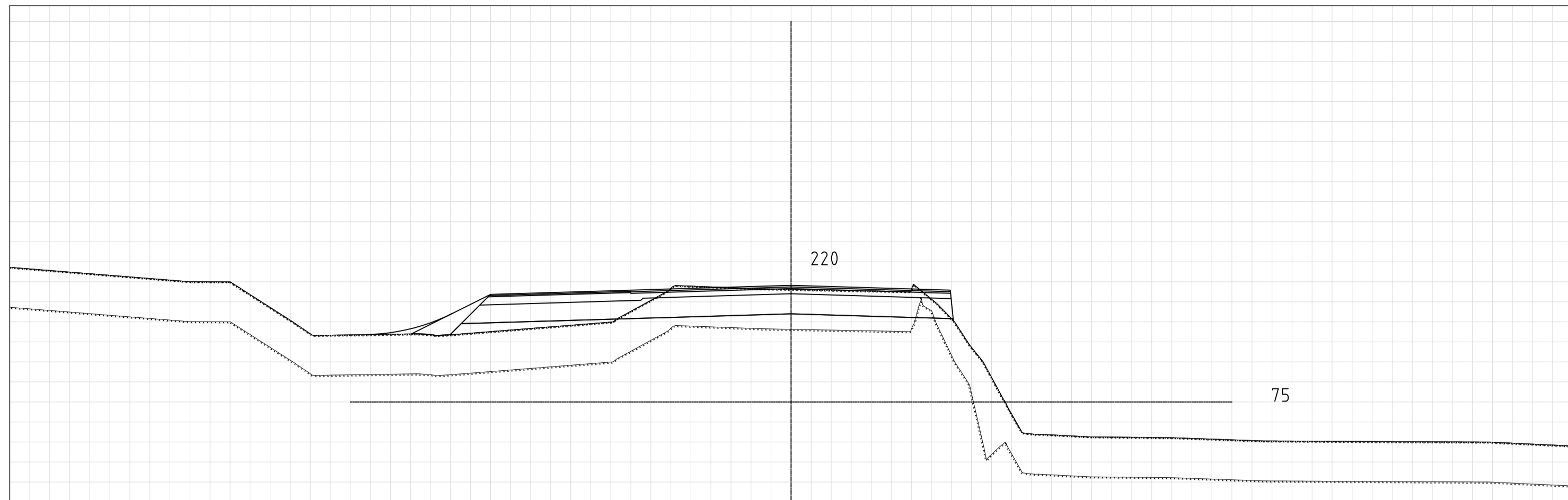
Revisjon	Dato	Beskrivelse	Utarbeidet	Fagkontroll	Godkjent
01	25.05.2020	Arbeidstegninger	EA	EBS	VØ
<small>Dette dokumentet er utarbeidet av Norconsult AS som del av det oppdraget som fremgår nedenfor. Opphavsretten tilhører Norconsult AS. Dokumentet må bare benyttes til det formål som oppdragsavtalen beskriver, og må ikke kopieres eller gjøres tilgjengelig på annen måte eller i større utstrekning enn formålet tilsier.</small>					
Norconsult					Målestokk (gjelder A1)
					1:100
Fv.587 Hardangervegen Grimesvingene Tverrprofiler profil 50 - 90					
Konkurransesgrunnlag					
Norconsult		Oppdragsnummer	Tegningsnummer	Revisjon	
		5200880	U002	01	



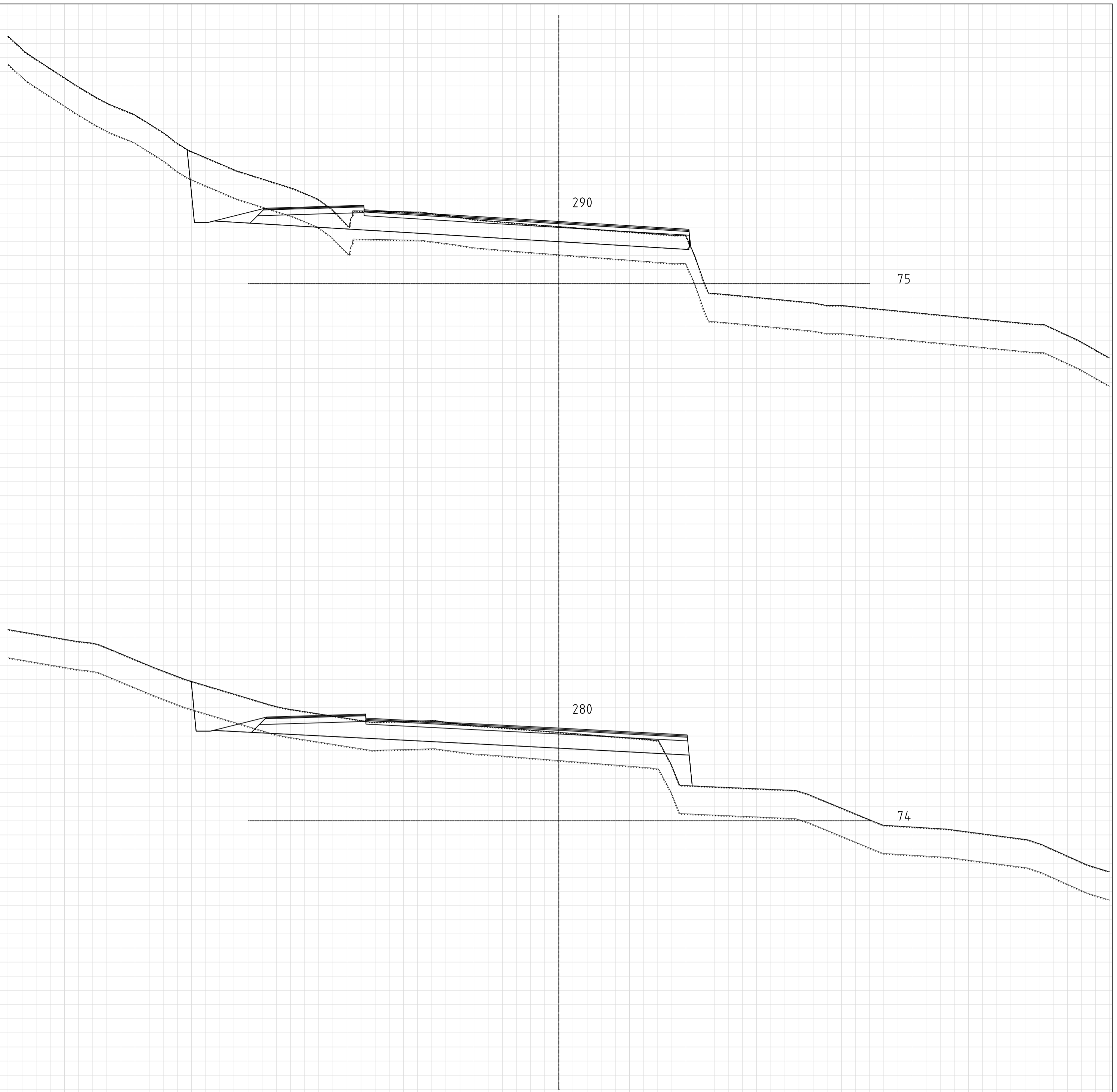
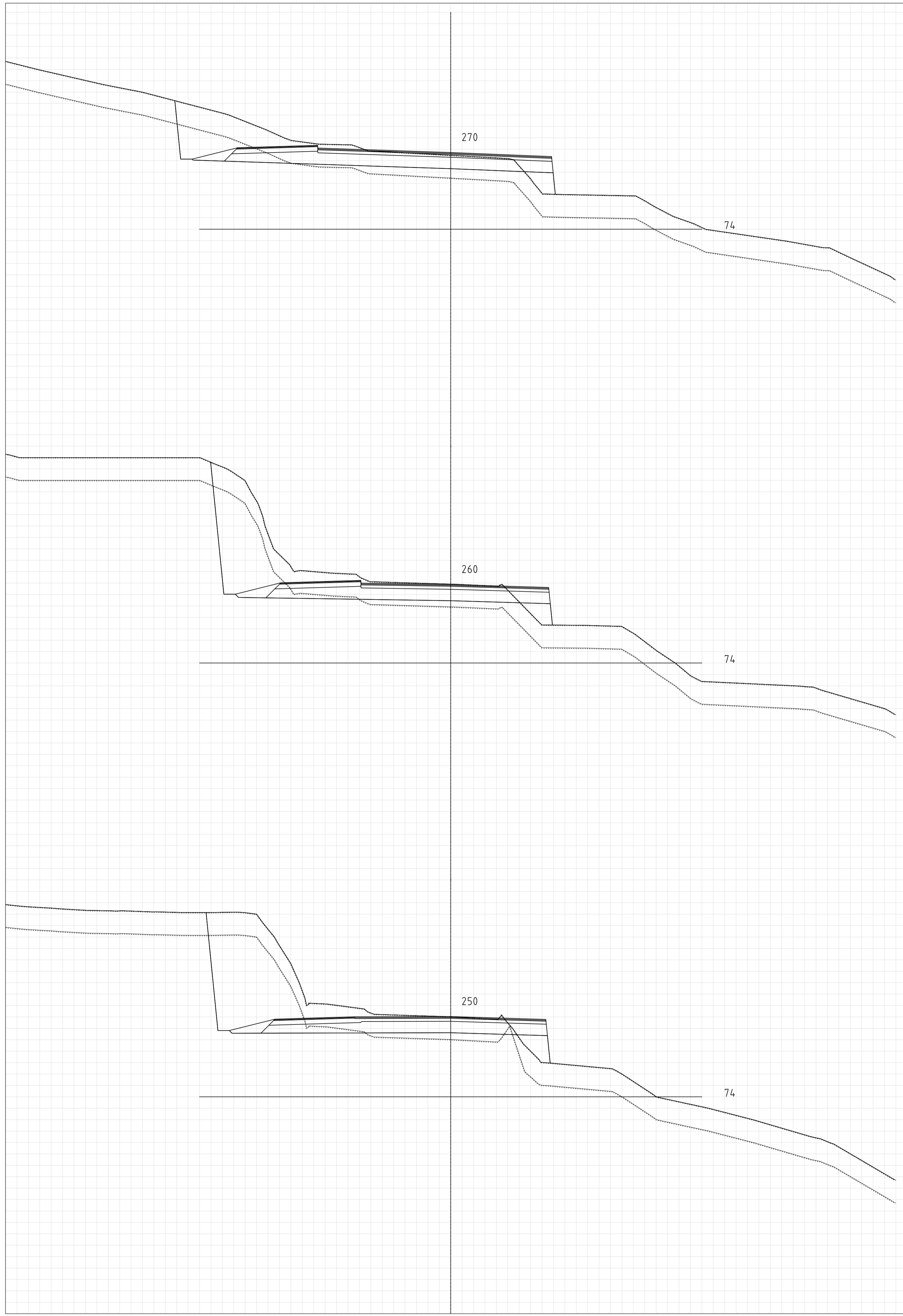
Revisjon	Dato	Beskrivelse	Utarbeidet	Fagkontroll	Godkjent
01	25.05.2020	Arbeidstegninger	EA	EBS	VØ
<small>Dette dokumentet er utarbeidet av Norconsult AS som del av det oppdraget som fremgår nedenfor. Opphavsretten tilhører Norconsult AS. Dokumentet må bare benyttes til det formål som oppdragsavtalen beskriver, og må ikke kopieres eller gjøres tilgjengelig på annen måte eller i større utstrekning enn formålet tilsier.</small>					
Norconsult					Målestokk (gjelder A1)
					1:100
Fv.587 Hardangervegen Grimesvingene Tverrprofiler profil 100 - 140					
Konkurransesgrunnlag					
Norconsult		Oppdragsnummer	Tegningsnummer	Revisjon	
		5200880	U003	01	



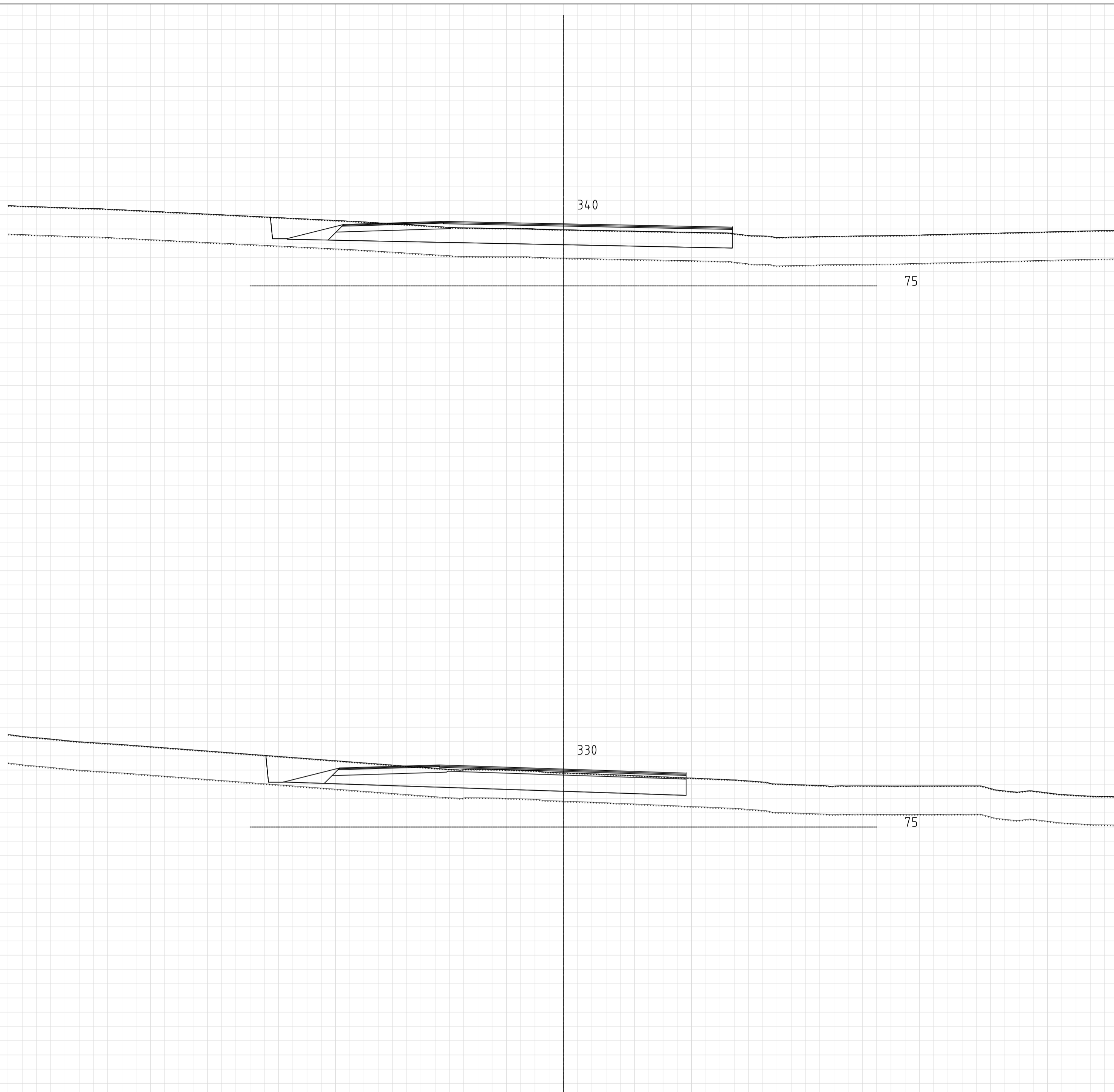
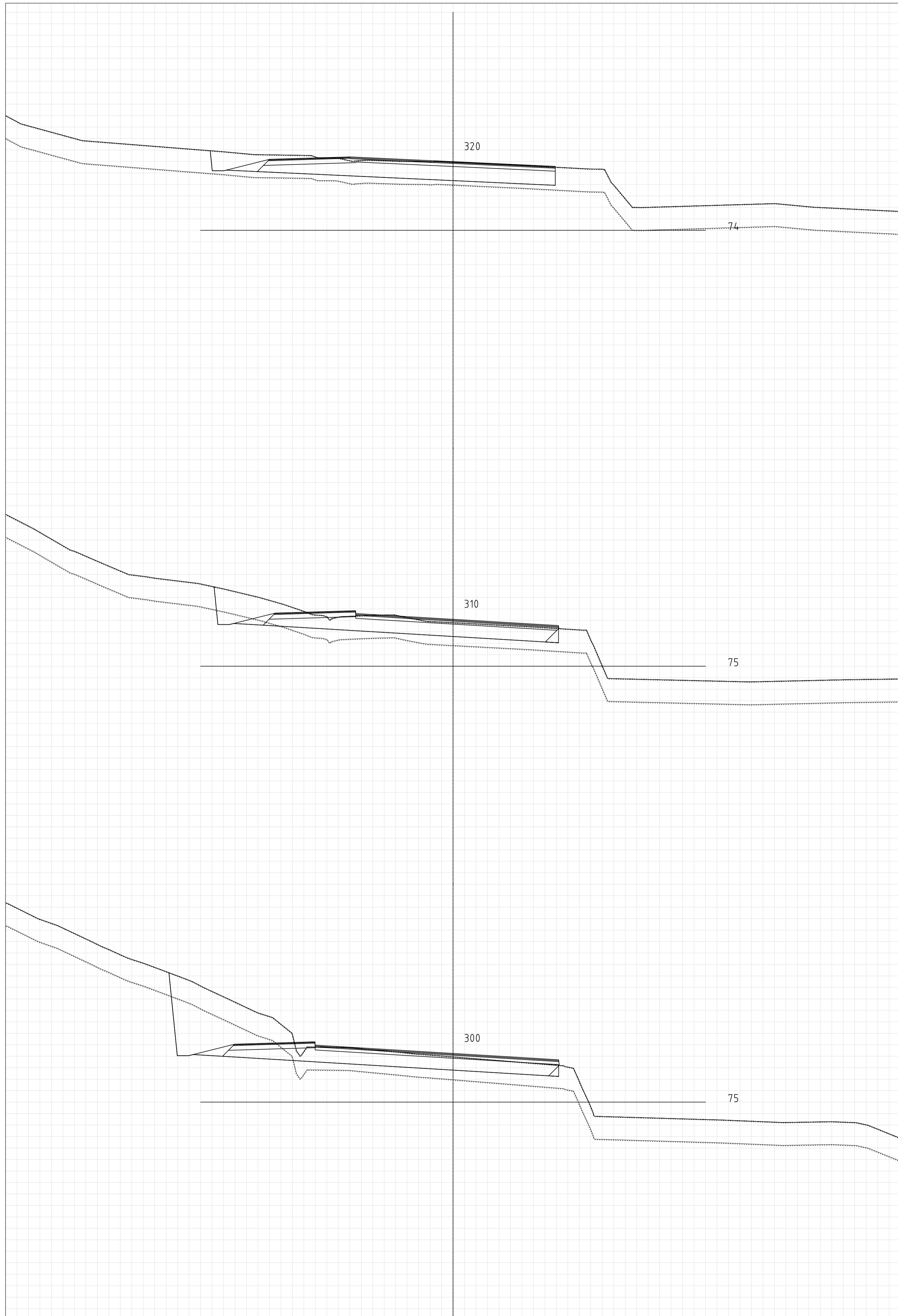
Revisjon	Dato	Beskrivelse	Utarbeidet	Fagkontroll	Godkjent
01	25.05.2020	Arbeidstegninger	EA	EBS	VØ
<small> Dette dokumentet er utarbeidet av Norconsult AS som del av det oppdraget som fremgår nedenfor. Opphavsretten tilhører Norconsult AS. Dokumentet må bare benyttes til det formål som oppdragsavtalen beskriver, og må ikke kopieres eller gjøres tilgjengelig på annen måte eller i større utstrekning enn formålet tilsier. </small>					
Norconsult					Målestokk (gjelder A1)
					1:100
Fv.587 Hardangervegen Grimesvingene Tverrprofiler profil 150 - 190					
Konkurransgrunnlag					
Norconsult		Oppdragsnummer	Tegningsnummer	Revisjon	
		5200880	U004	01	




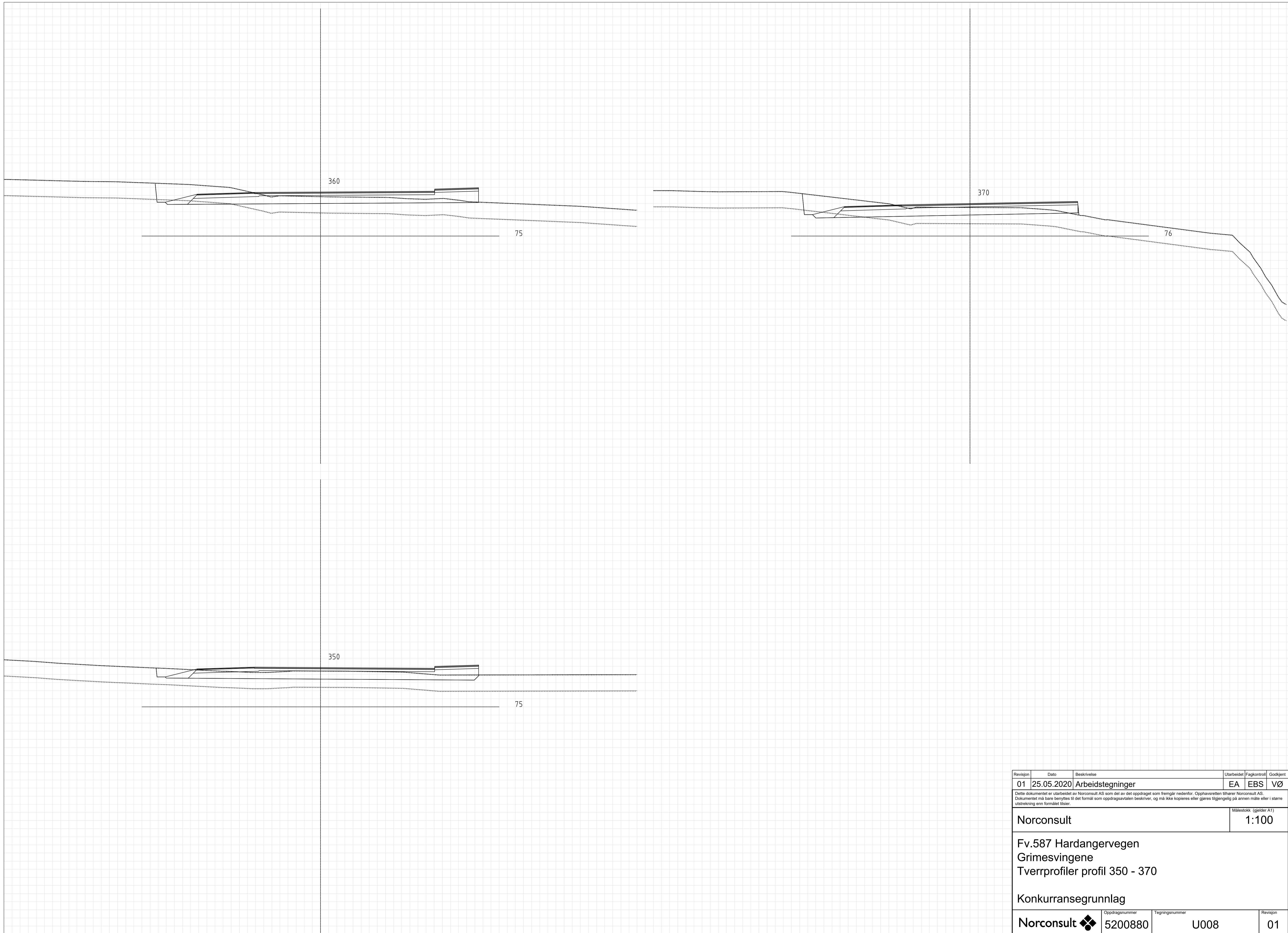
Revisjon	Dato	Beskrivelse	Utarbeidet	Fagkontroll	Godkjent
01	25.05.2020	Arbeidstegninger	EA	EBS	VØ
<small> Dette dokumentet er utarbeidet av Norconsult AS som del av det oppdraget som fremgår nedenfor. Opphavsretten tilhører Norconsult AS. Dokumentet må bare benyttes til det formål som oppdragsavtalen beskriver, og må ikke kopieres eller gjøres tilgjengelig på annen måte eller i større utstrekning enn formålet tilsier. </small>					
Norconsult					Målestokk (gjelder A1)
					1:100
Fv.587 Hardangervegen Grimesvingene Tverrprofiler profil 200 - 240					
Konkurransesgrunnlag					
Norconsult		Oppdragsnummer	Tegningsnummer	Revisjon	
		5200880	U005	01	




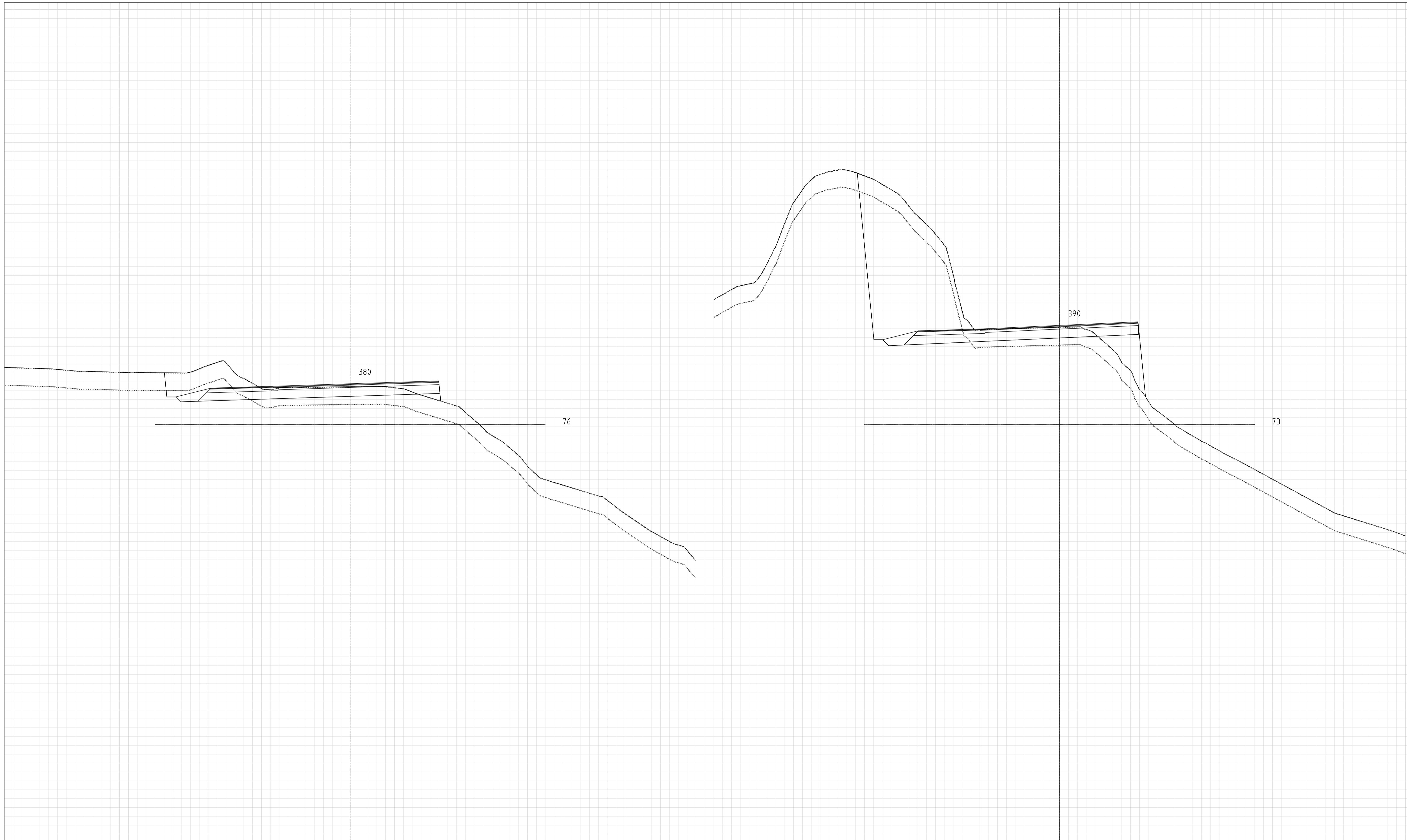
Revisjon	Dato	Beskrivelse	Utarbeidet	Fagkontroll	Godkjent
01	25.05.2020	Arbeidstegninger	EA	EBS	VØ
<small> Dette dokumentet er utarbeidet av Norconsult AS som del av det oppdraget som fremgår nedenfor. Opphavsretten tilhører Norconsult AS. Dokumentet må bare benyttes til det formål som oppdragsavtalen beskriver, og må ikke kopieres eller gjøres tilgjengelig på annen måte eller i større utstrekning enn formålet tilsier. </small>					
Norconsult					Målestokk (gjelder A1)
					1:100
Fv.587 Hardangervegen Grimesvingene Tverrprofiler profil 250 - 290					
Konkurransgrunnlag					
Norconsult		Oppdragsnummer	Tegningsnummer	Revisjon	
		5200880	U006	01	



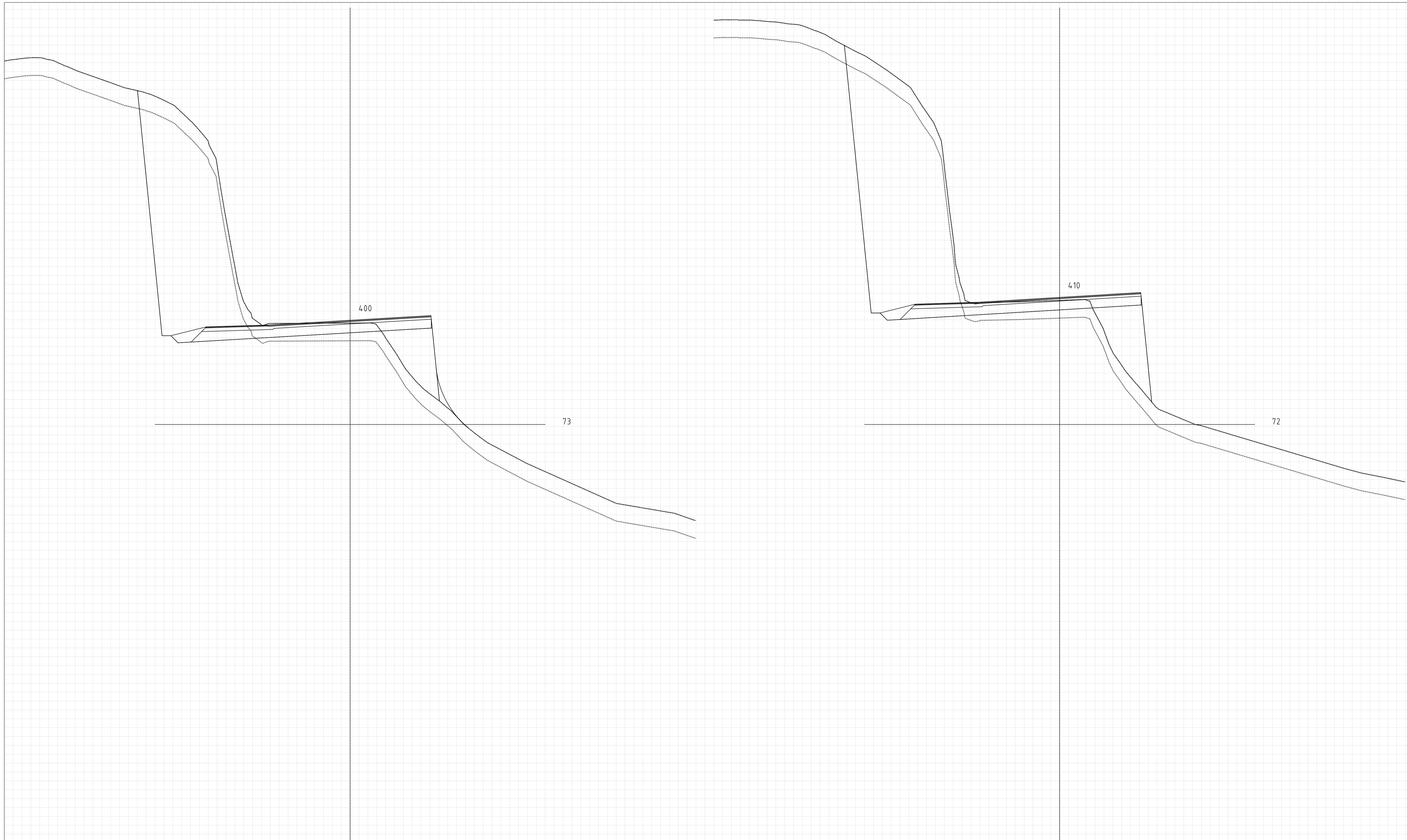
Revisjon	Dato	Beskrivelse	Utarbeidet	Fagkontroll	Godkjent
01	25.05.2020	Arbeidstegninger	EA	EBS	VØ
<small> Dette dokumentet er utarbeidet av Norconsult AS som del av det oppdraget som fremgår nedenfor. Opphavsretten tilhører Norconsult AS. Dokumentet må bare benyttes til det formål som oppdragsavtalen beskriver, og må ikke kopieres eller gjøres tilgjengelig på annen måte eller i større utstrekning enn formålet tillater. </small>					
Norconsult					Målestokk (gjelder A1)
					1:100
Fv.587 Hardangervegen Grimesvingene Tverrprofiler profil 300 - 340					
Konkurransgrunnlag					
Norconsult		Oppdragsnummer	Tegningsnummer	Revisjon	
		5200880	U007	01	



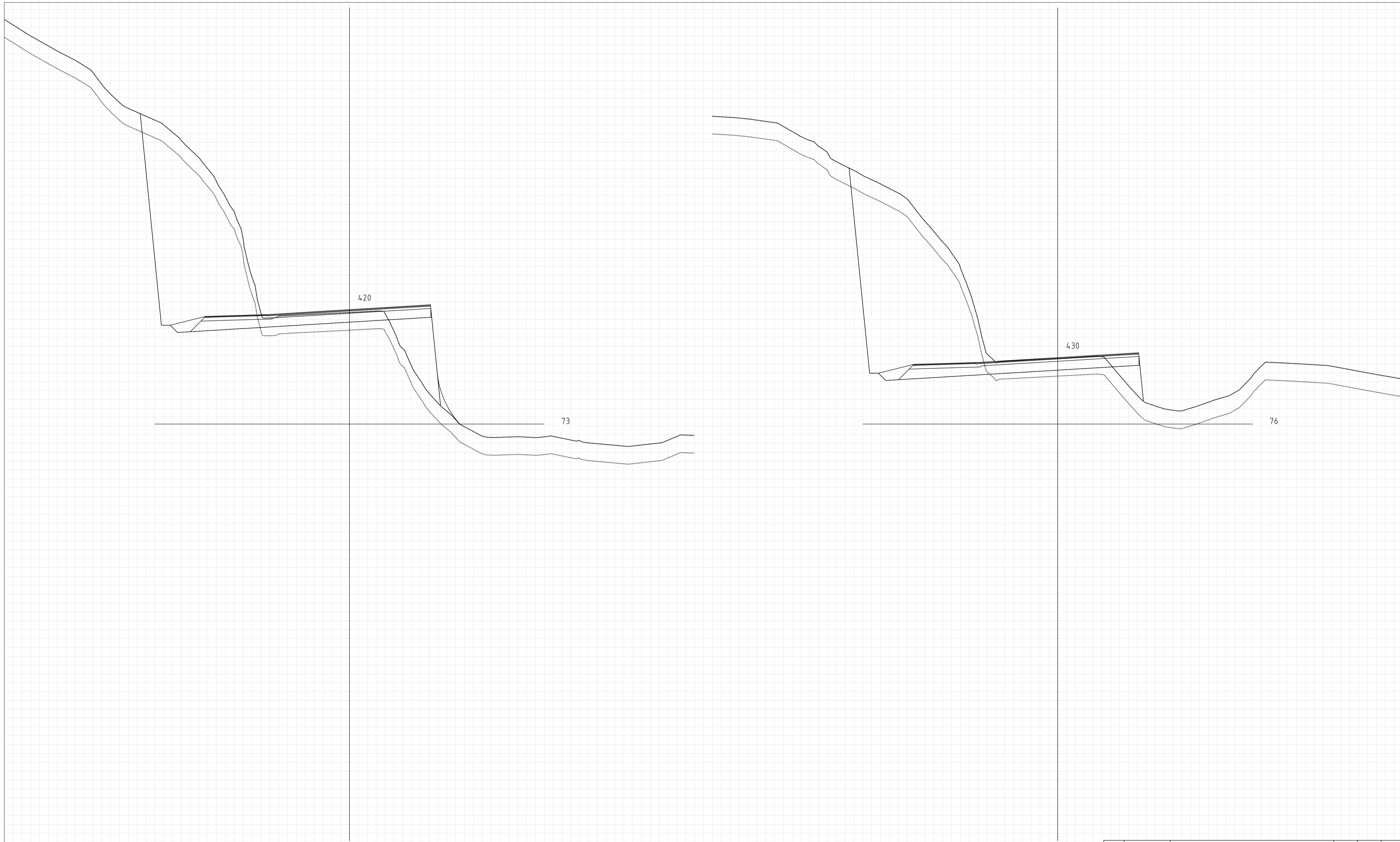
Revisjon	Dato	Beskrivelse	Utarbeidet	Fagkontroll	Godkjent
01	25.05.2020	Arbeidstegninger	EA	EBS	VØ
<small>Dette dokumentet er utarbeidet av Norconsult AS som del av det oppdraget som fremgår nedenfor. Opphavsretten tilhører Norconsult AS. Dokumentet må bare benyttes til det formål som oppdragsavtalen beskriver, og må ikke kopieres eller gjøres tilgjengelig på annen måte eller i større utstrekning enn formålet tilsier.</small>					
Norconsult					Målestokk (gjelder A1)
					1:100
Fv.587 Hardangervegen Grimesvingene Tverrprofiler profil 350 - 370					
Konkurransgrunnlag					
Norconsult 		Oppdragsnummer	Tegningsnummer	Revisjon	
		5200880	U008	01	




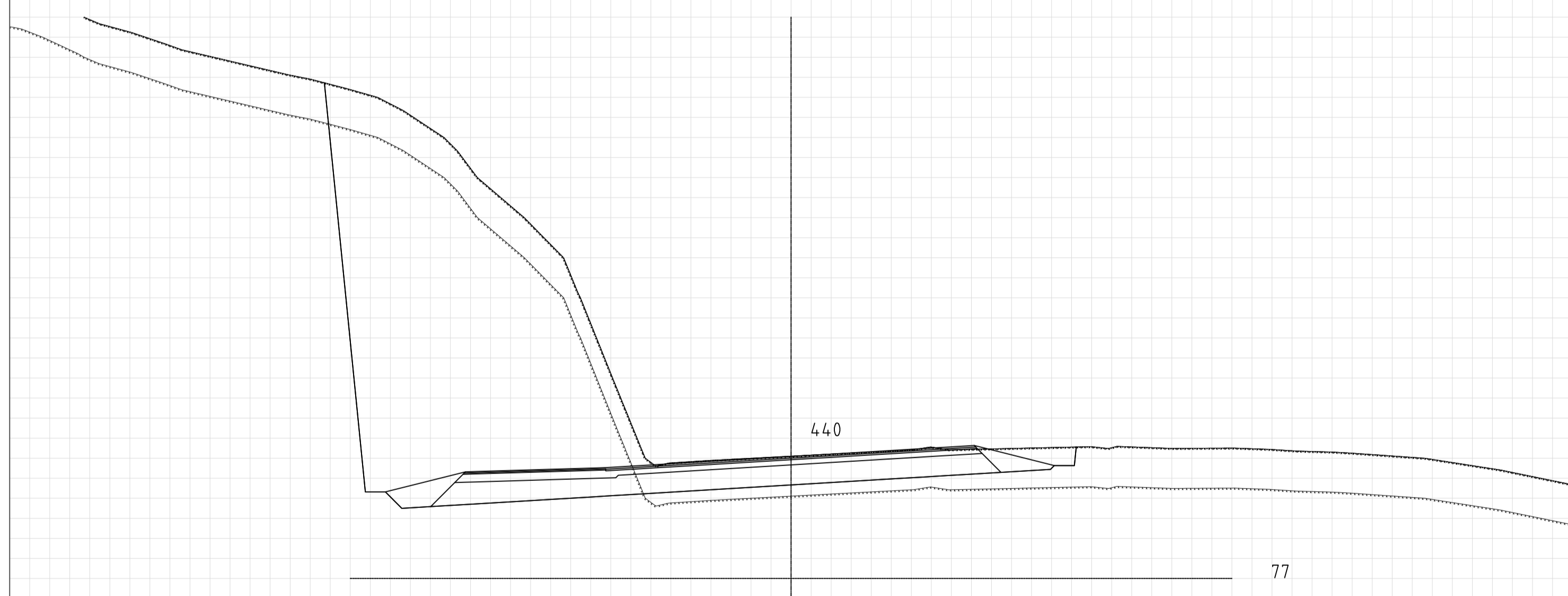
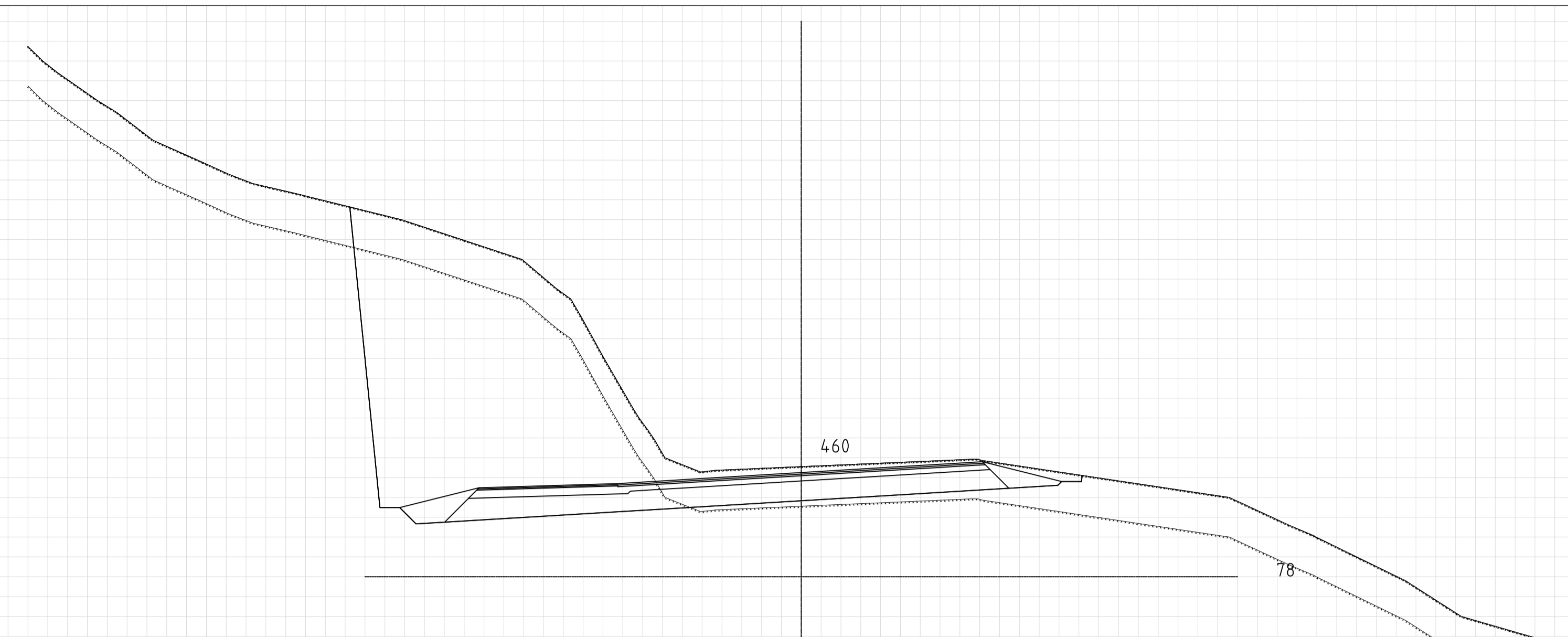
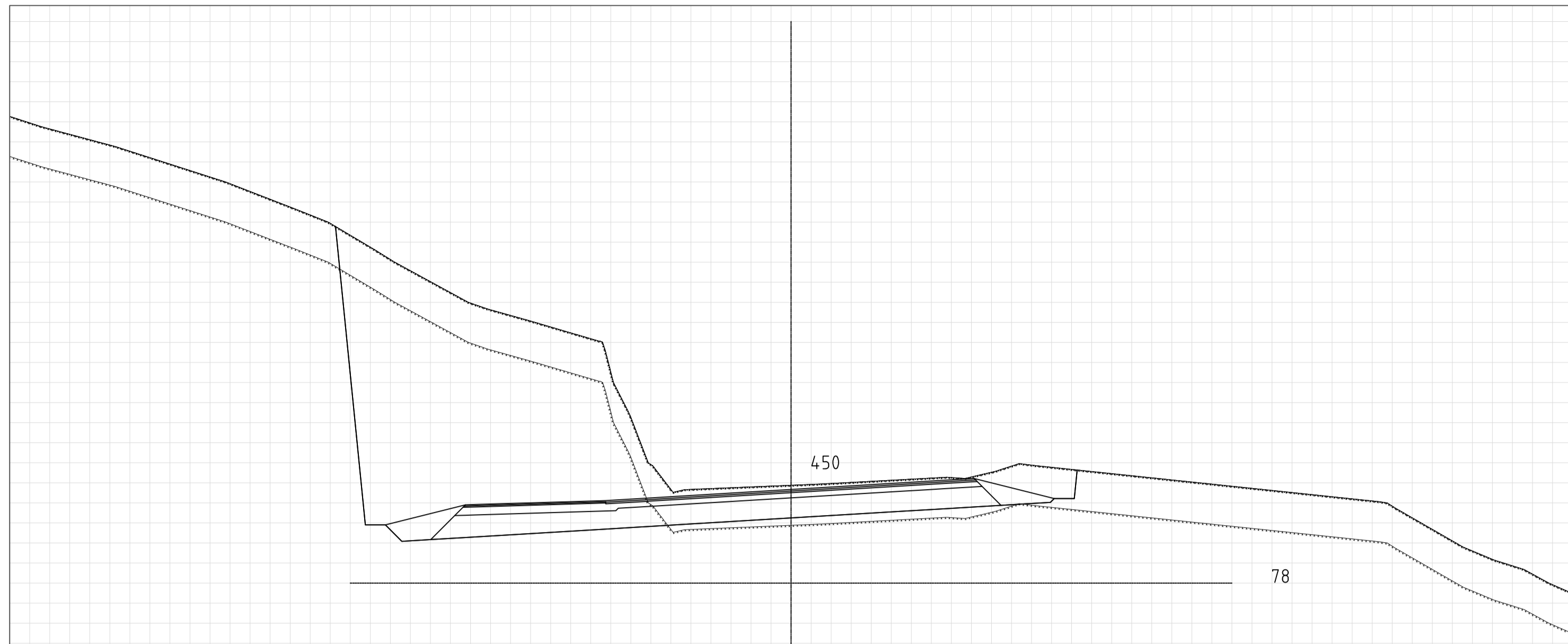
Revisjon	Dato	Beskrivelse	Utarbeidet	Fagkontroll	Godkjent
01	25.05.2020	Arbeidstegninger	EA	EBS	VØ
<small>Dette dokumentet er utarbeidet av Norconsult AS som del av det oppdraget som fremgår nedenfor. Opphavsretten tilhører Norconsult AS. Dokumentet må bare benyttes til det formål som oppdragsavtalen beskriver, og må ikke kopieres eller gjøres tilgjengelig på annen måte eller i større utstrekning enn formålet tillater.</small>					
Norconsult					Målestokk (gjelder A1) 1:100
Fv.587 Hardangervegen Grimesvingene Tverrprofiler profil 380 - 390 Konkurransesgrunnlag					
Norconsult		Oppdragsnummer 5200880	Tegningsnummer U009	Revisjon 01	



Revisjon	Dato	Beskrivelse	Utarbeidet	Fagkontroll	Godkjent
01	25.05.2020	Arbeidstegninger	EA	EBS	VØ
<small> Dette dokumentet er utarbeidet av Norconsult AS som del av det oppdraget som fremgår nedenfor. Opphavsretten tilhører Norconsult AS. Dokumentet må bare benyttes til det formål som oppdragsavtalen beskriver, og må ikke kopieres eller gjøres tilgjengelig på annen måte eller i større utstrekning enn formålet tilsier. </small>					
Norconsult					Målestokk (gjelder A1)
					1:100
Fv.587 Hardangervegen Grimesvingene Tverrprofiler profil 400 - 410					
Konkurransesgrunnlag					
Norconsult		Oppdragsnummer	Tegningsnummer	Revisjon	
		5200880	U010	01	



Revisjon	Dato	Beskrivelse	Utarbeidet	Fagkontroll	Godkjent
01	25.05.2020	Arbeidstegninger	EA	EBS	VØ
<small> Dette dokumentet er utarbeidet av Norconsult AS som del av det oppdraget som fremgår nedenfor. Opphavsretten tilhører Norconsult AS. Dokumentet må bare benyttes til det formål som oppdragsavtalen beskriver, og må ikke kopieres eller gjøres tilgjengelig på annen måte eller i større utstrekning enn formålet tilsier. </small>					
Norconsult					Målestokk (gjelder A1)
					1:100
Fv.587 Hardangervegen Grimesvingene Tverrprofiler profil 420 - 430					
Konkurransesgrunnlag					
Norconsult		Oppdragsnummer	Tegningsnummer	Revisjon	
		5200880	U011	01	



Revisjon	Dato	Beskrivelse	Utarbeidet	Fagkontroll	Godkjent
01	25.05.2020	Arbeidstegninger	EA	EBS	VØ

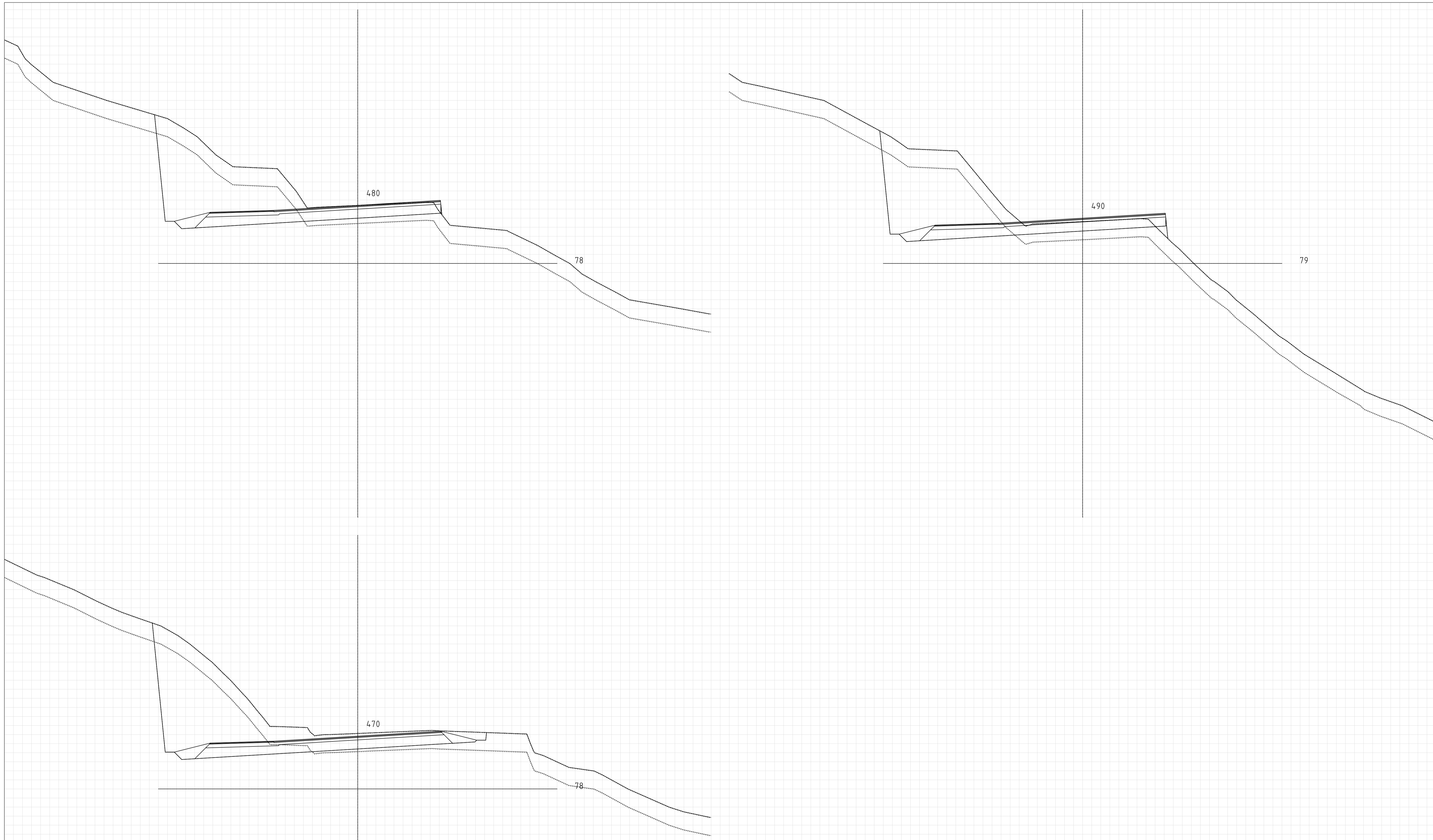
Dette dokumentet er utarbeidet av Norconsult AS som del av det oppdraget som fremgår nedenfor. Opphavsretten tilhører Norconsult AS. Dokumentet må bare benyttes til det formål som oppdragsavtalen beskriver, og må ikke kopieres eller gjøres tilgjengelig på annen måte eller i større utstrekning enn formålet tilsier.

Norconsult Målestokk (gjelder A1)
1:100

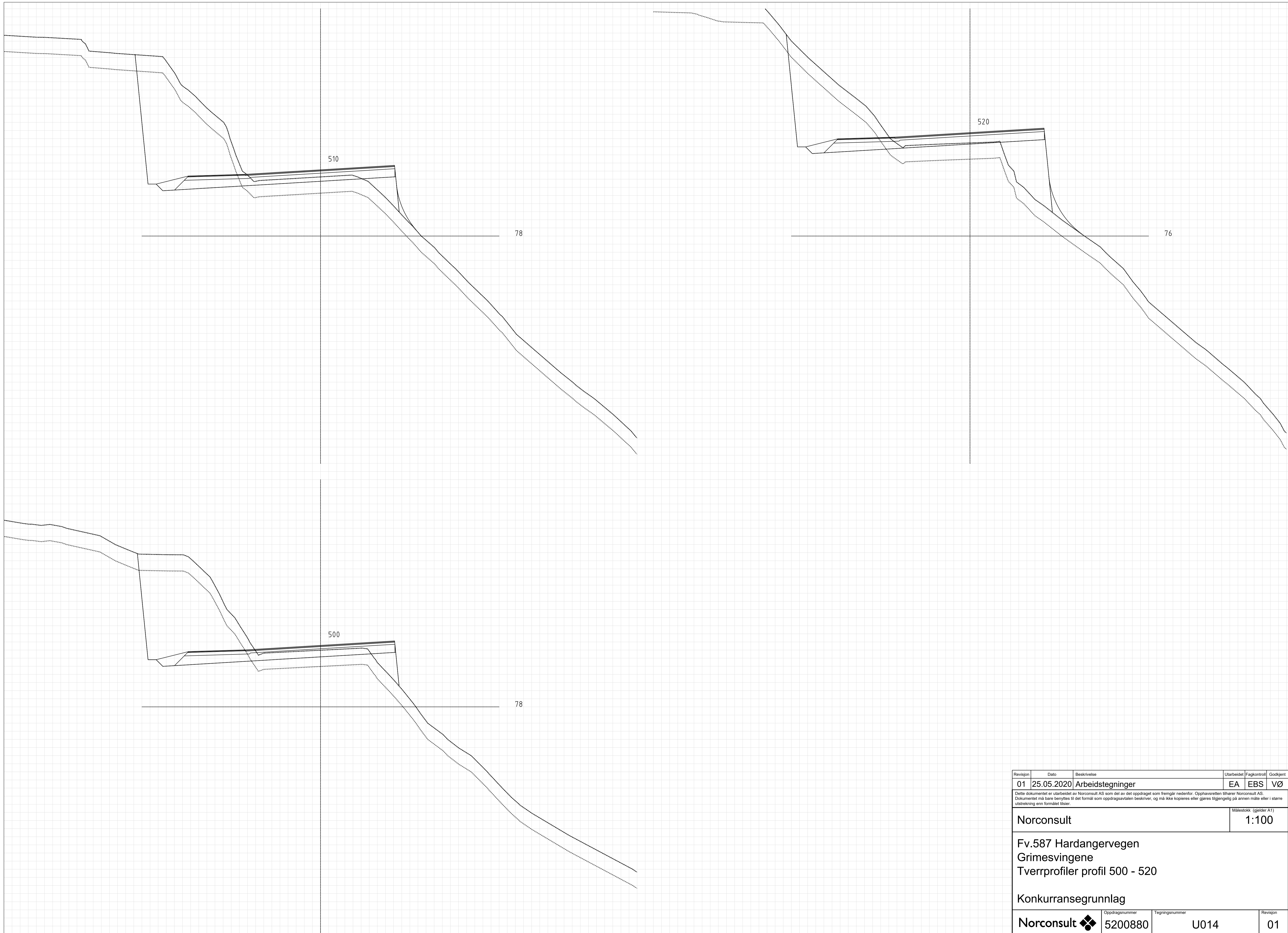
Fv.587 Hardangervegen
Grimesvingene
Tverrprofiler profil 440 - 460


Konkurransesgrunnlag

Norconsult	Oppdragsnummer	Tegningsnummer	Revisjon
	5200880	U012	01




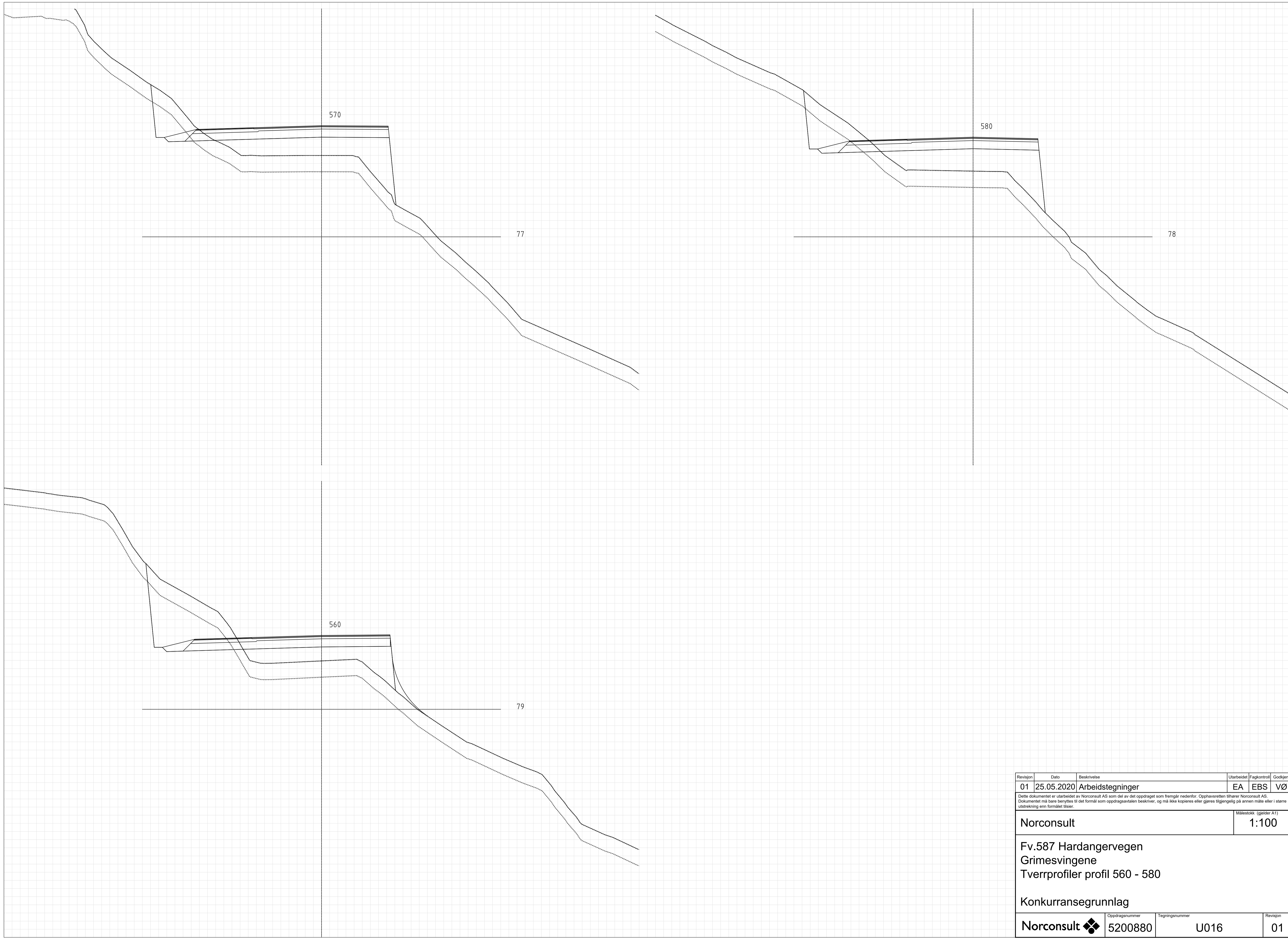
Revisjon	Dato	Beskrivelse	Utarbeidet	Fagkontroll	Godkjent
01	25.05.2020	Arbeidstegninger	EA	EBS	VØ
<small>Dette dokumentet er utarbeidet av Norconsult AS som del av det oppdraget som fremgår nedenfor. Opphavsretten tilhører Norconsult AS. Dokumentet må bare benyttes til det formål som oppdragsavtalen beskriver, og må ikke kopieres eller gjøres tilgjengelig på annen måte eller i større utstrekning enn formålet tillater.</small>					
Norconsult					Målestokk (gjelder A1)
					1:100
Fv.587 Hardangervegen Grimesvingene Tverrprofiler profil 470 - 490					
Konkurransesgrunnlag					
Norconsult		Oppdragsnummer	Tegningsnummer	Revisjon	
		5200880	U013	01	




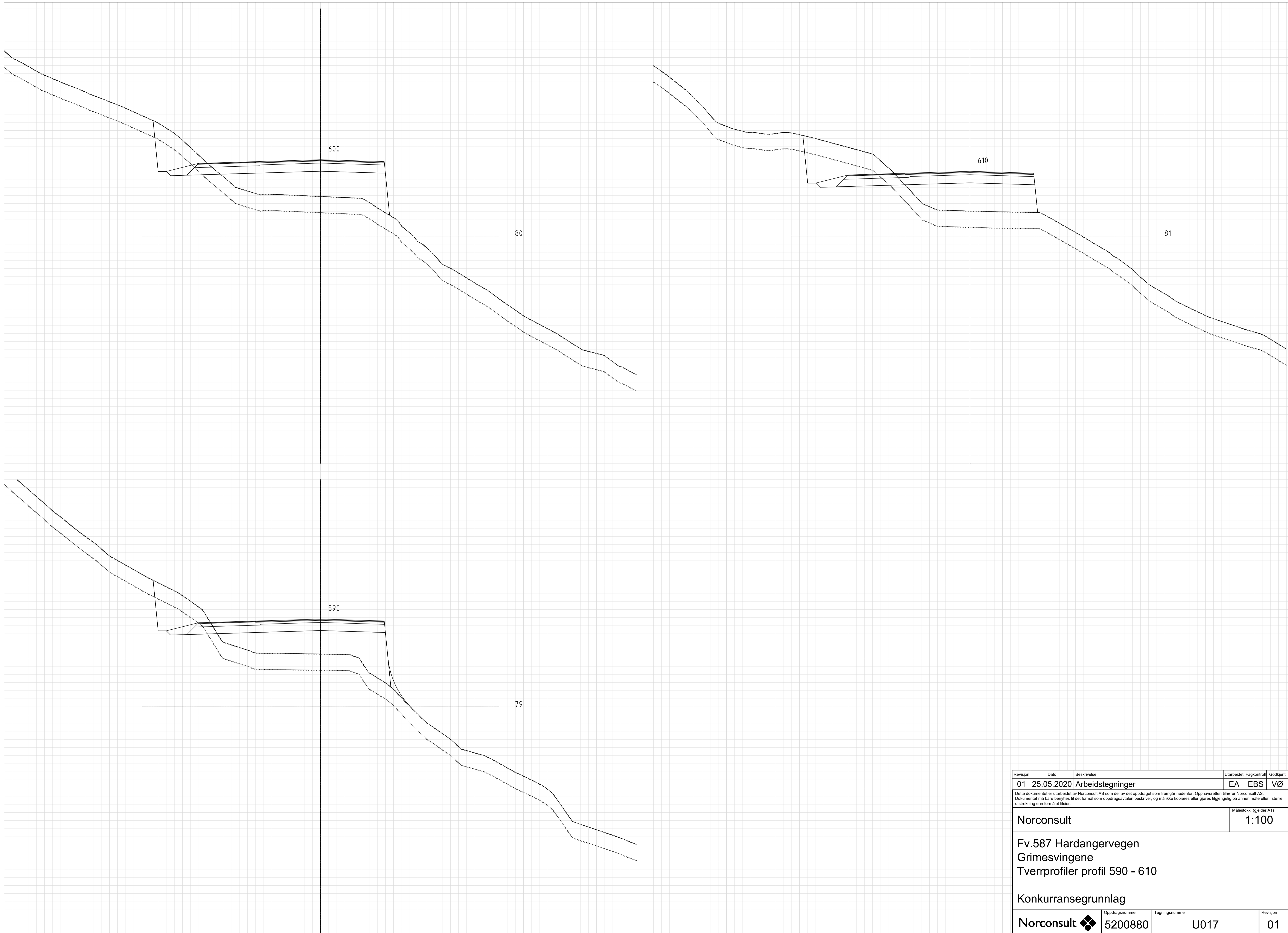
Revisjon	Dato	Beskrivelse	Utarbeidet	Fagkontroll	Godkjent
01	25.05.2020	Arbeidstegninger	EA	EBS	VØ
<small> Dette dokumentet er utarbeidet av Norconsult AS som del av det oppdraget som fremgår nedenfor. Opphavsretten tilhører Norconsult AS. Dokumentet må bare benyttes til det formål som oppdragsavtalen beskriver, og må ikke kopieres eller gjøres tilgjengelig på annen måte eller i større utstrekning enn formålet tilsier. </small>					Målestokk (gjelder A1)
Norconsult					1:100
Fv.587 Hardangervegen Grimesvingene Tverrprofiler profil 500 - 520					
Konkurransesgrunnlag					
Norconsult		Opplagsnummer	Tegningsnummer	Revisjon	
		5200880	U014	01	




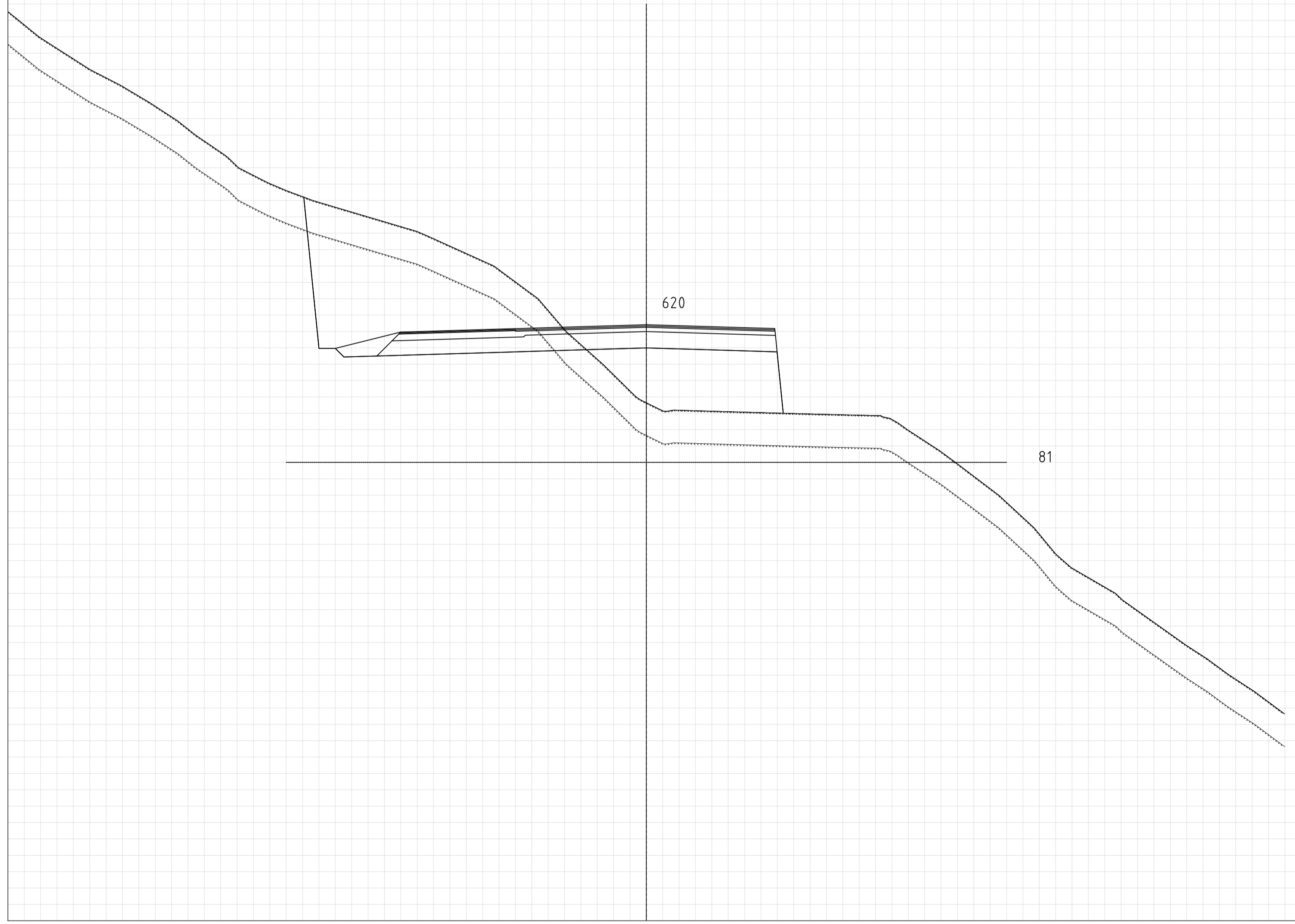
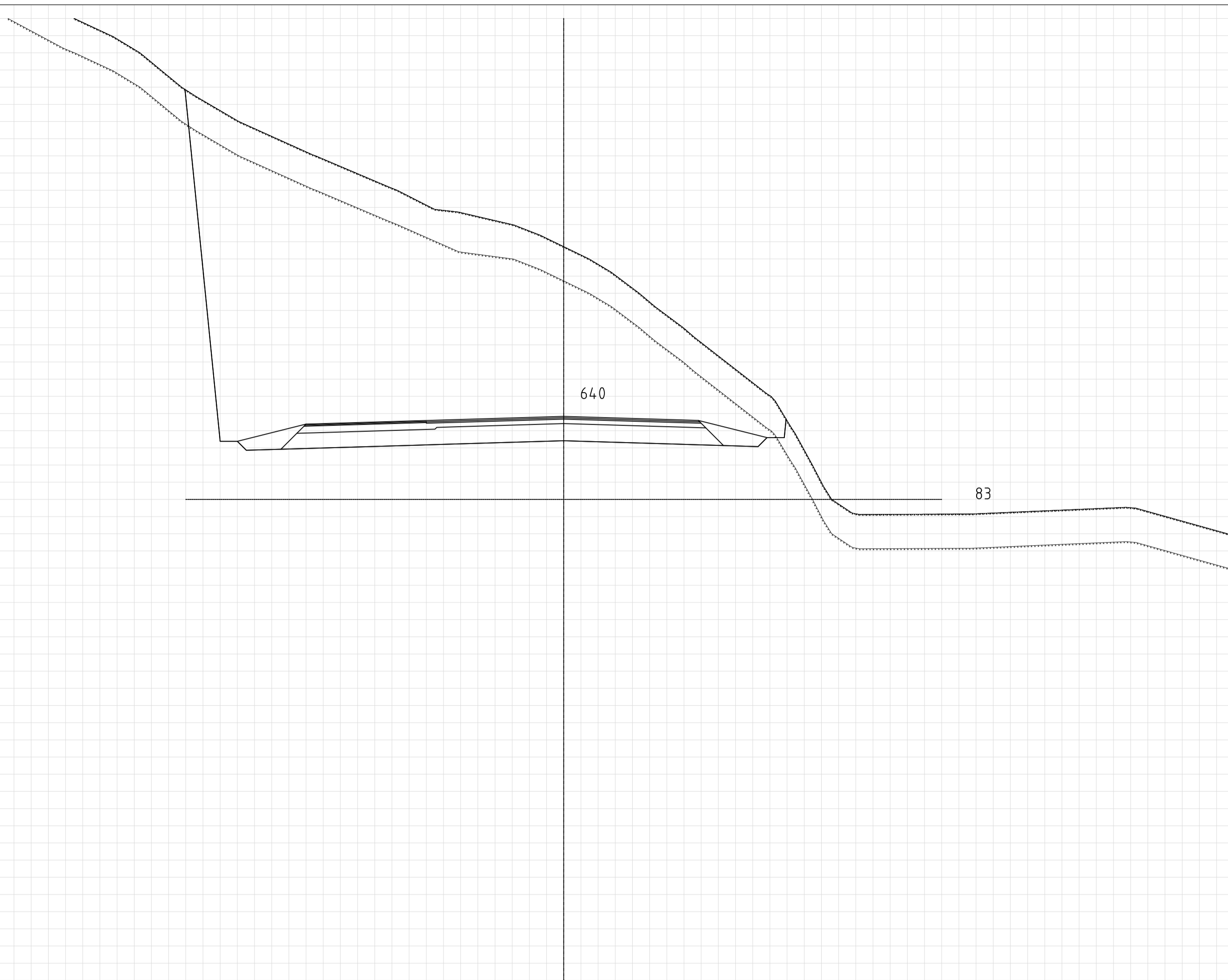
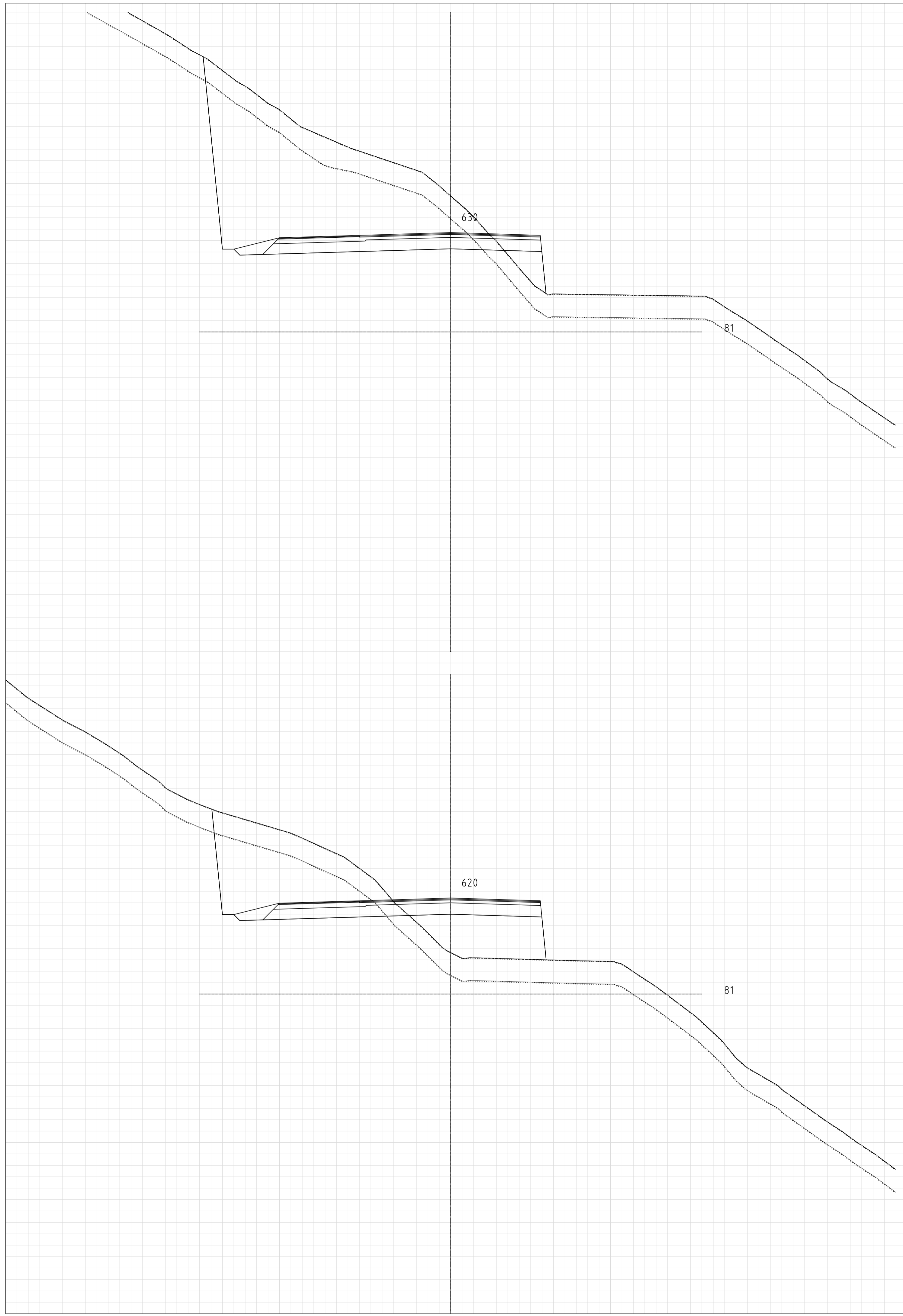
Revisjon	Dato	Beskrivelse	Utarbeidet	Fagkontroll	Godkjent
01	25.05.2020	Arbeidstegninger	EA	EBS	VØ
<small>Dette dokumentet er utarbeidet av Norconsult AS som del av det oppdraget som fremgår nedenfor. Opphavsretten tilhører Norconsult AS. Dokumentet må bare benyttes til det formål som oppdragsavtalen beskriver, og må ikke kopieres eller gjøres tilgjengelig på annen måte eller i større utstrekning enn formålet tillater.</small>					
Norconsult					Målestokk (gjelder A1)
					1:100
Fv.587 Hardangervegen Grimesvingene Tverrprofiler profil 530 - 550					
Konkurransesgrunnlag					
Norconsult		Oppdragsnummer	Tegningsnummer	Revisjon	
		5200880	U015	01	



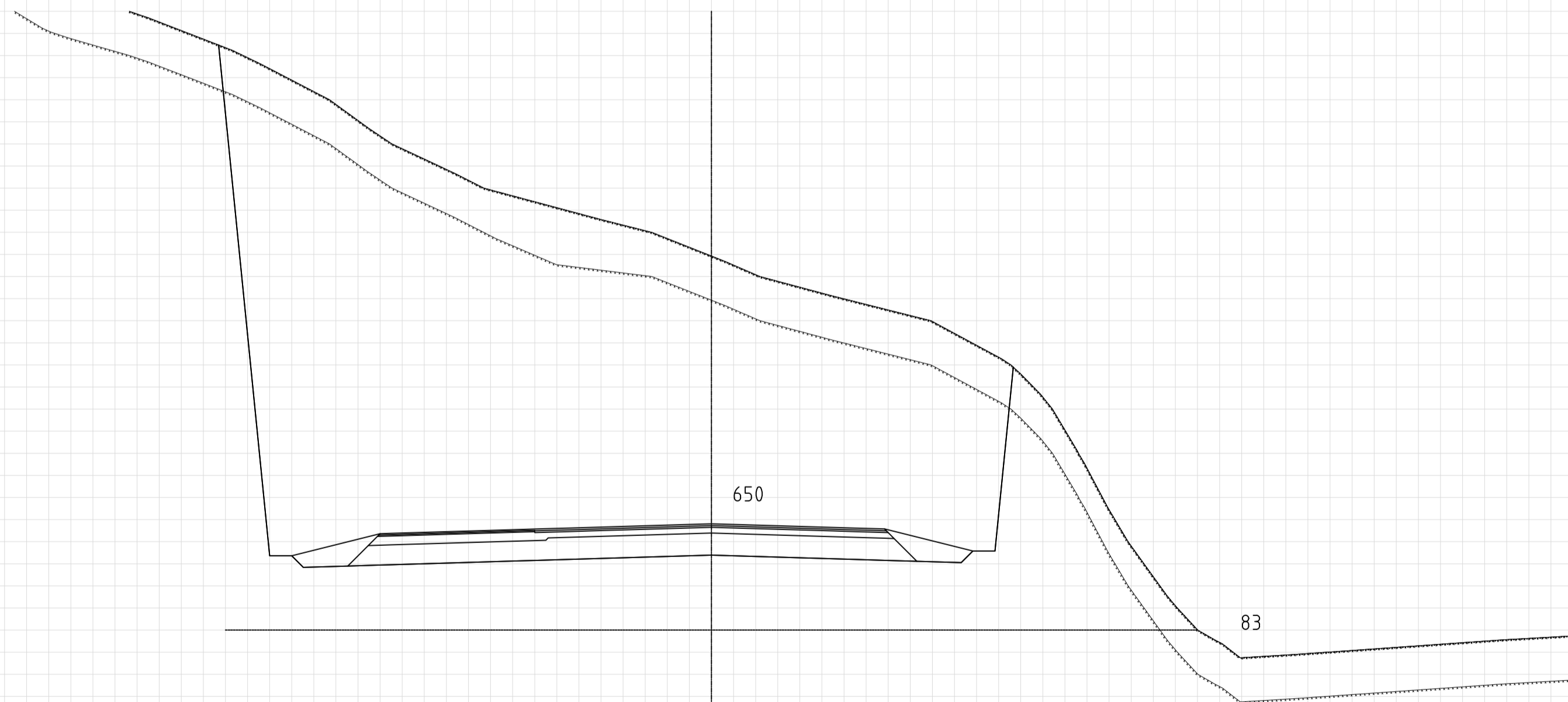
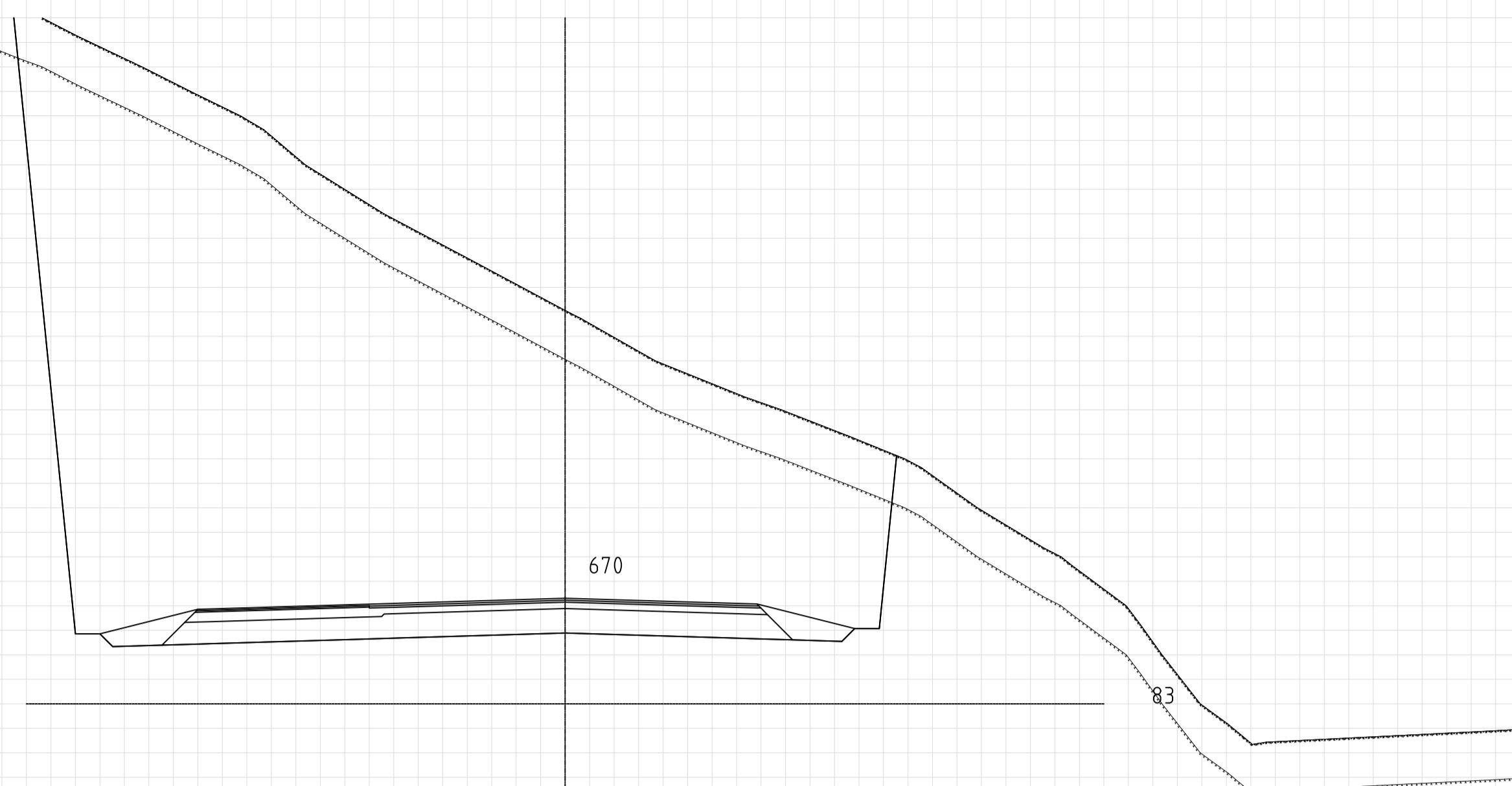
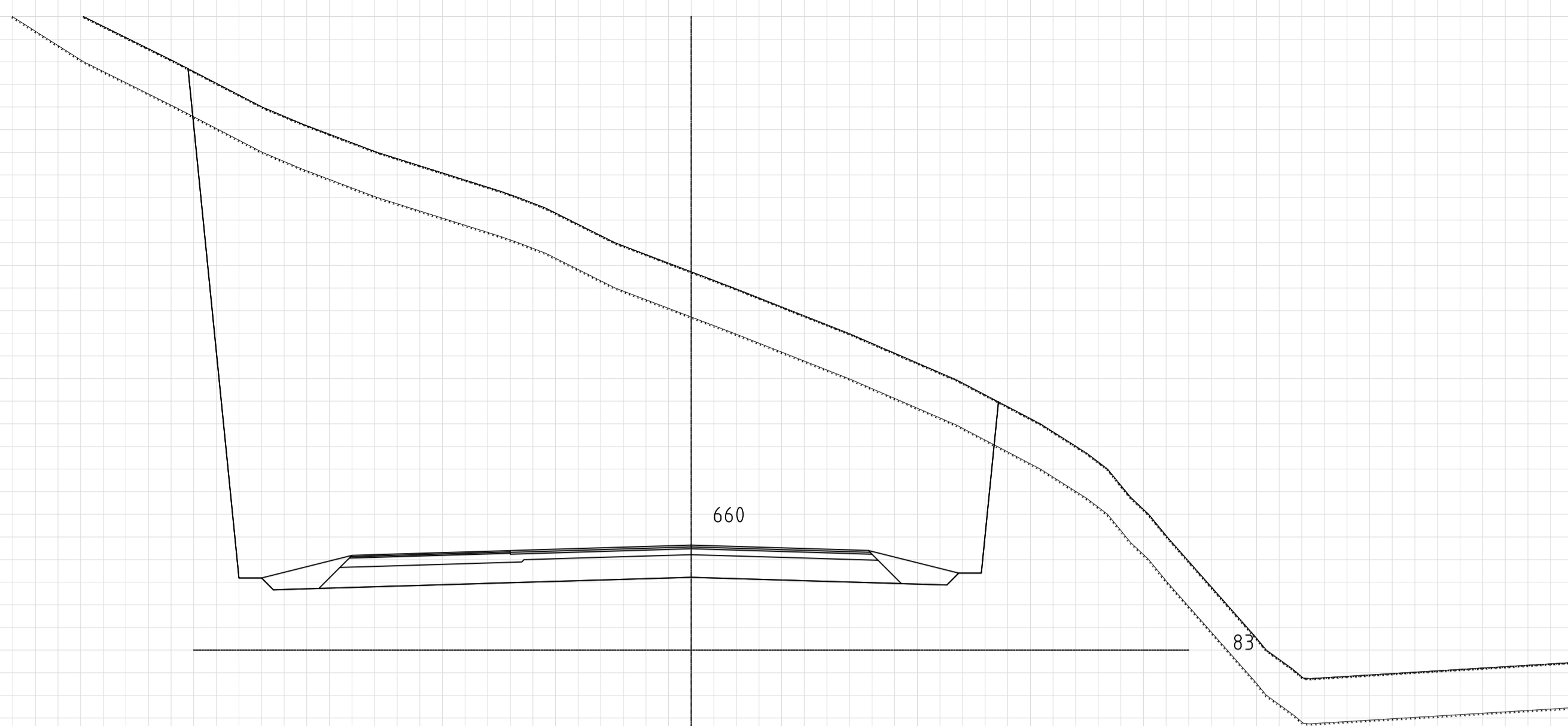
Revisjon	Dato	Beskrivelse	Utarbeidet	Fagkontroll	Godkjent
01	25.05.2020	Arbeidstegninger	EA	EBS	VØ
<small>Dette dokumentet er utarbeidet av Norconsult AS som del av det oppdraget som fremgår nedenfor. Opphavsretten tilhører Norconsult AS. Dokumentet må bare benyttes til det formål som oppdragsavtalen beskriver, og må ikke kopieres eller gjøres tilgjengelig på annen måte eller i større utstrekning enn formålet tilsier.</small>					
Norconsult					Målestokk (gjelder A1)
					1:100
Fv.587 Hardangervegen Grimesvingene Tverrprofiler profil 560 - 580					
Konkurransesgrunnlag					
Norconsult 		Oppdragsnummer	Tegningsnummer	Revisjon	
		5200880	U016	01	



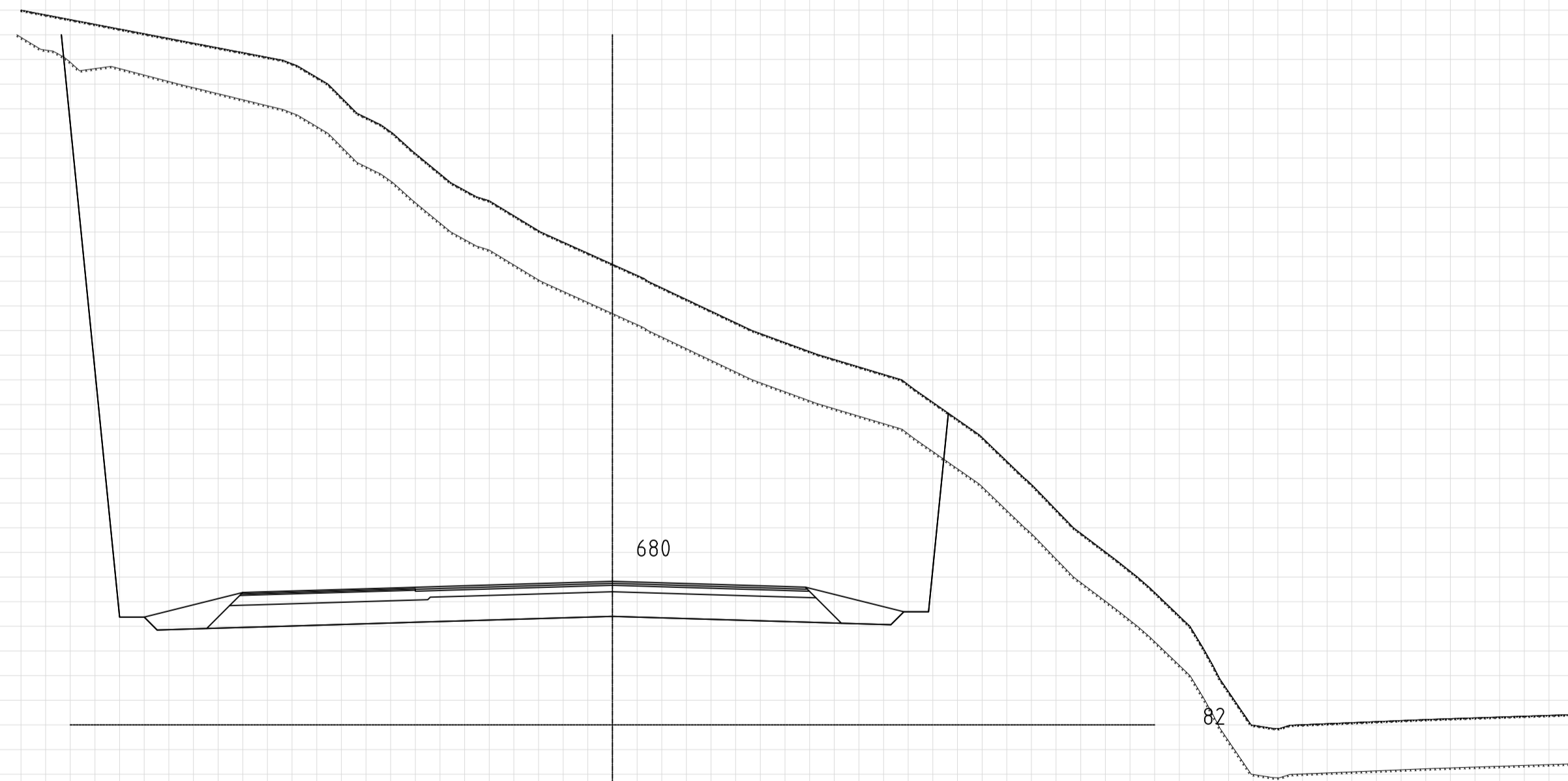
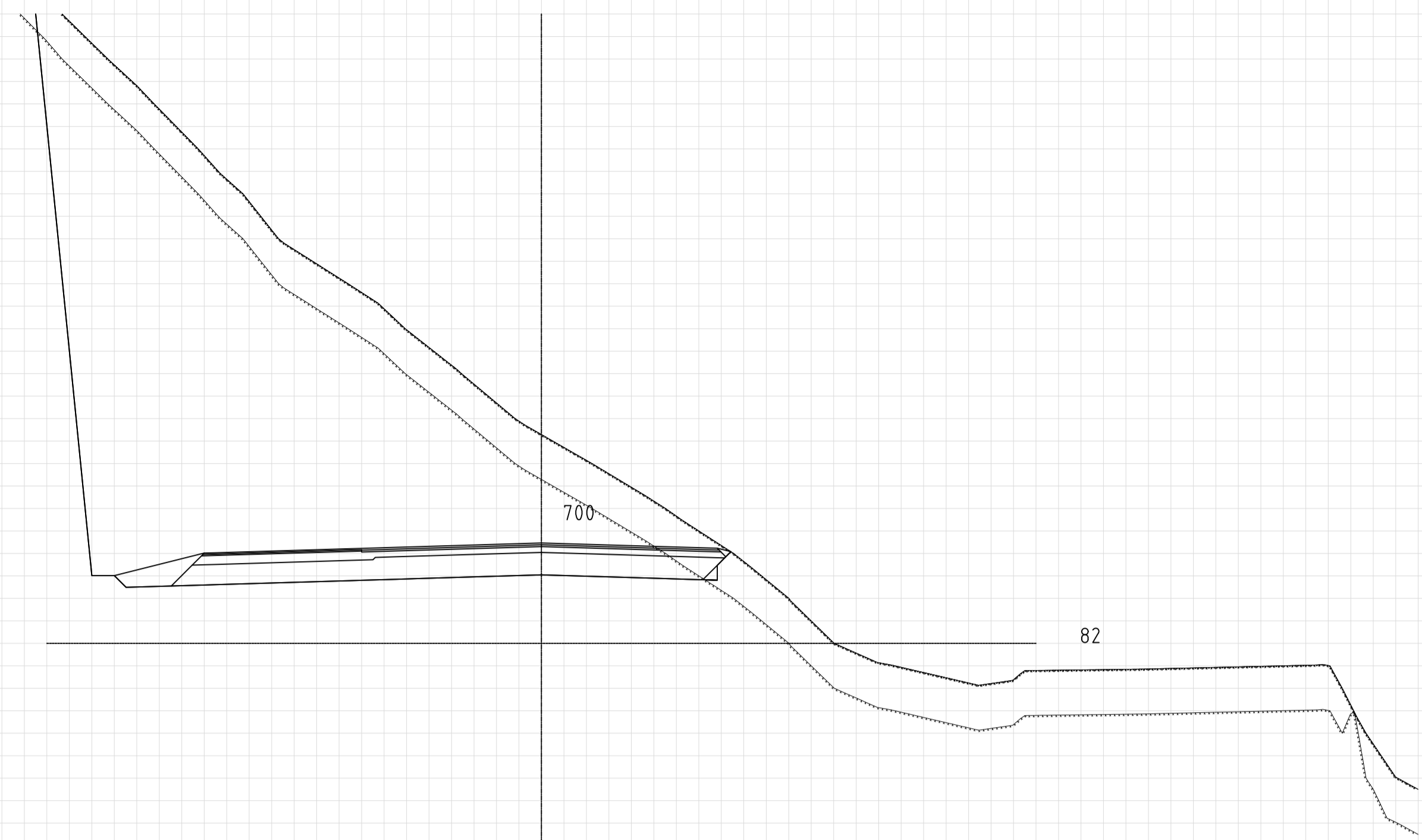
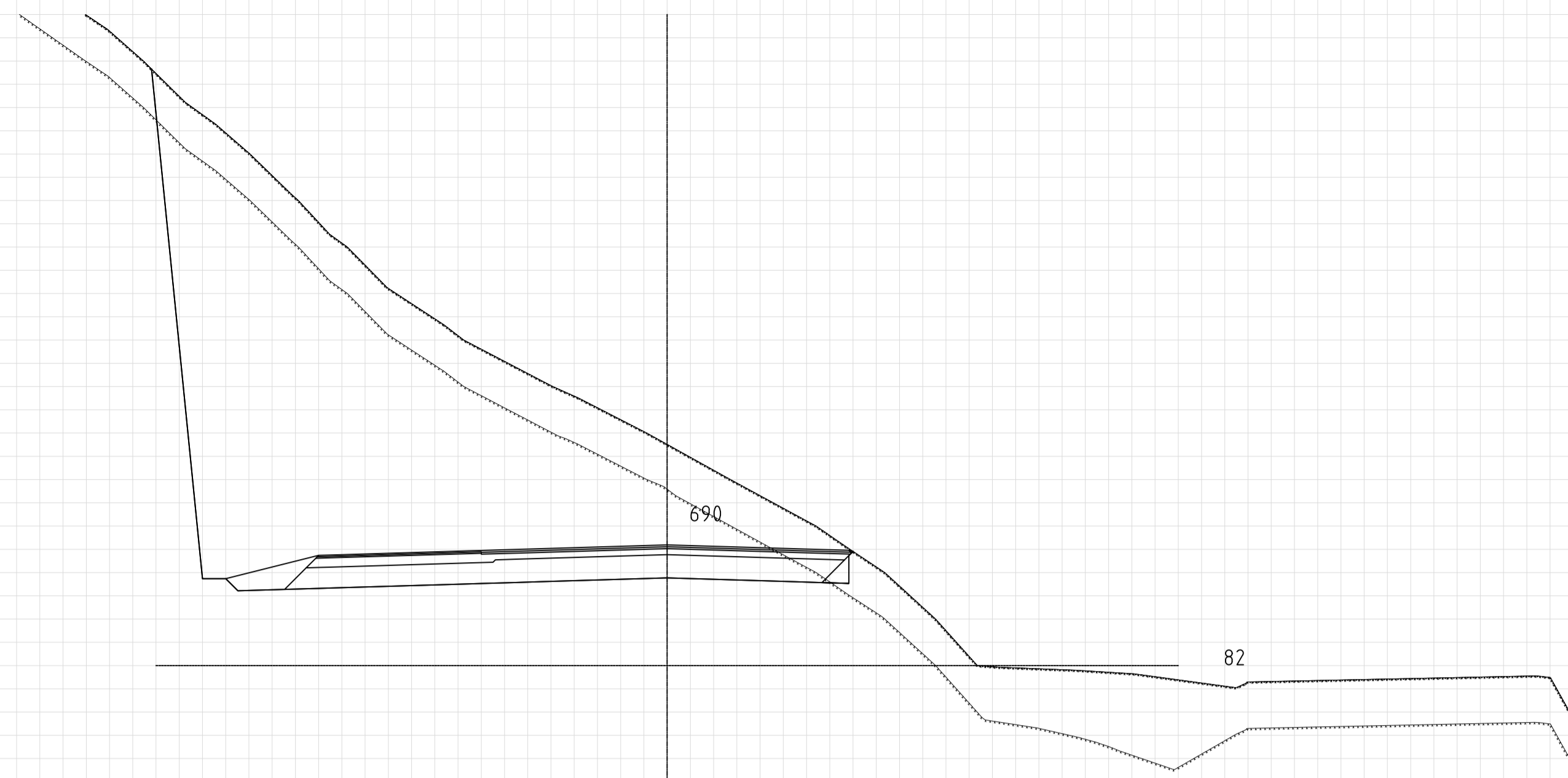
Revisjon	Dato	Beskrivelse	Utarbeidet	Fagkontroll	Godkjent
01	25.05.2020	Arbeidstegninger	EA	EBS	VØ
<small> Dette dokumentet er utarbeidet av Norconsult AS som del av det oppdraget som fremgår nedenfor. Opphavsretten tilhører Norconsult AS. Dokumentet må bare benyttes til det formål som oppdragsavtalen beskriver, og må ikke kopieres eller gjøres tilgjengelig på annen måte eller i større utstrekning enn formålet tillater. </small>					
Norconsult					Målestokk (gjelder A1)
					1:100
Fv.587 Hardangervegen Grimesvingene Tverrprofiler profil 590 - 610					
Konkurransesgrunnlag					
Norconsult		Oppdragsnummer	Tegningsnummer	Revisjon	
		5200880	U017	01	



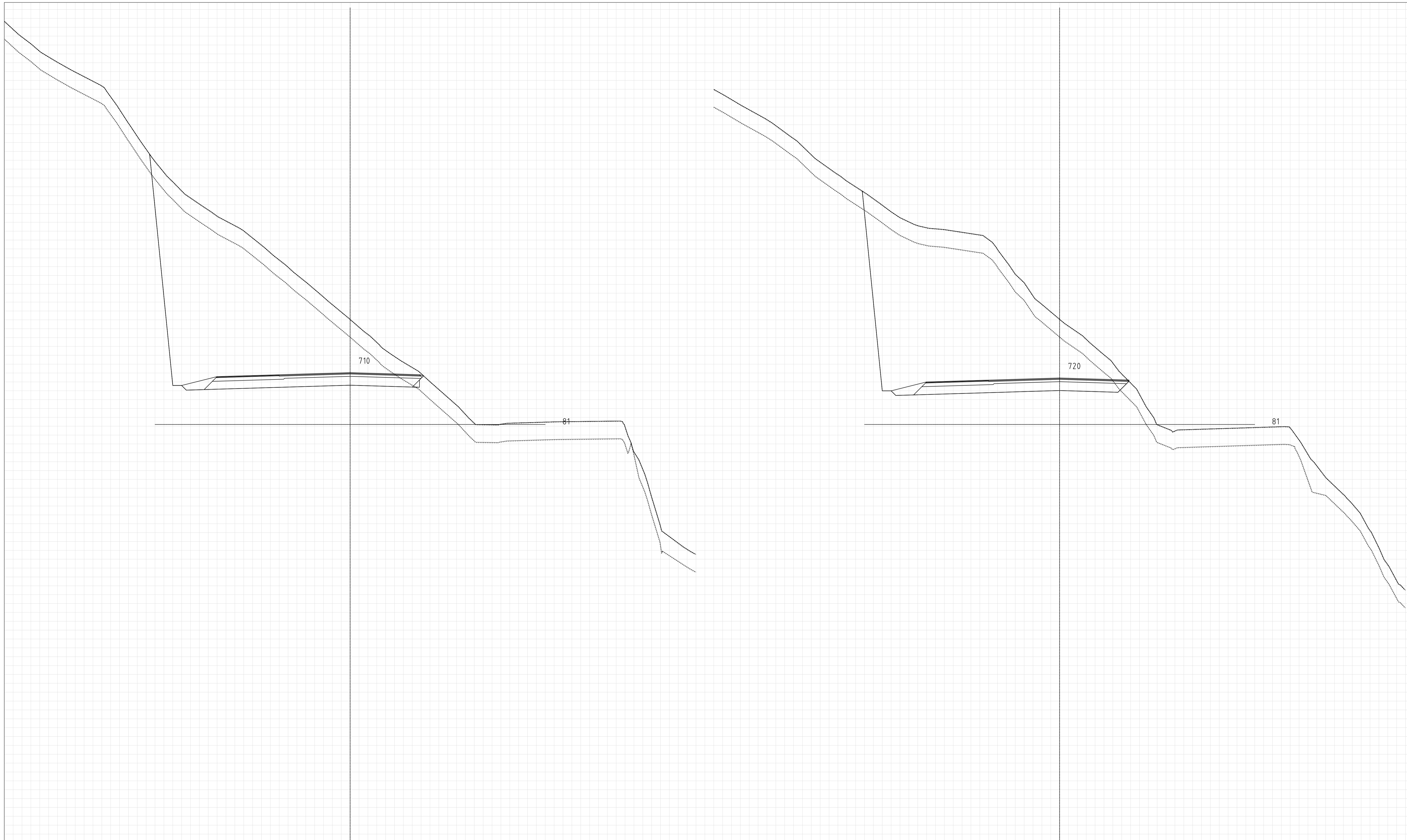
Revisjon	Dato	Beskrivelse	Utarbeidet	Fagkontroll	Godkjent
01	25.05.2020	Arbeidstegninger	EA	EBS	VØ
<small> Dette dokumentet er utarbeidet av Norconsult AS som del av det oppdraget som fremgår nedenfor. Opphavsretten tilhører Norconsult AS. Dokumentet må bare benyttes til det formål som oppdragsavtalen beskriver, og må ikke kopieres eller gjøres tilgjengelig på annen måte eller i større utstrækning enn formålet tilsier. </small>					<small>Målestokk (gjelder A1)</small> 1:100
Norconsult					
Fv.587 Hardangervegen Grimesvingene Tverrprofiler profil 620 - 640					
Konkurransesgrunnlag					
Norconsult		<small>Oppdragsnummer</small> 5200880	<small>Tegningsnummer</small> U018	<small>Revisjon</small> 01	



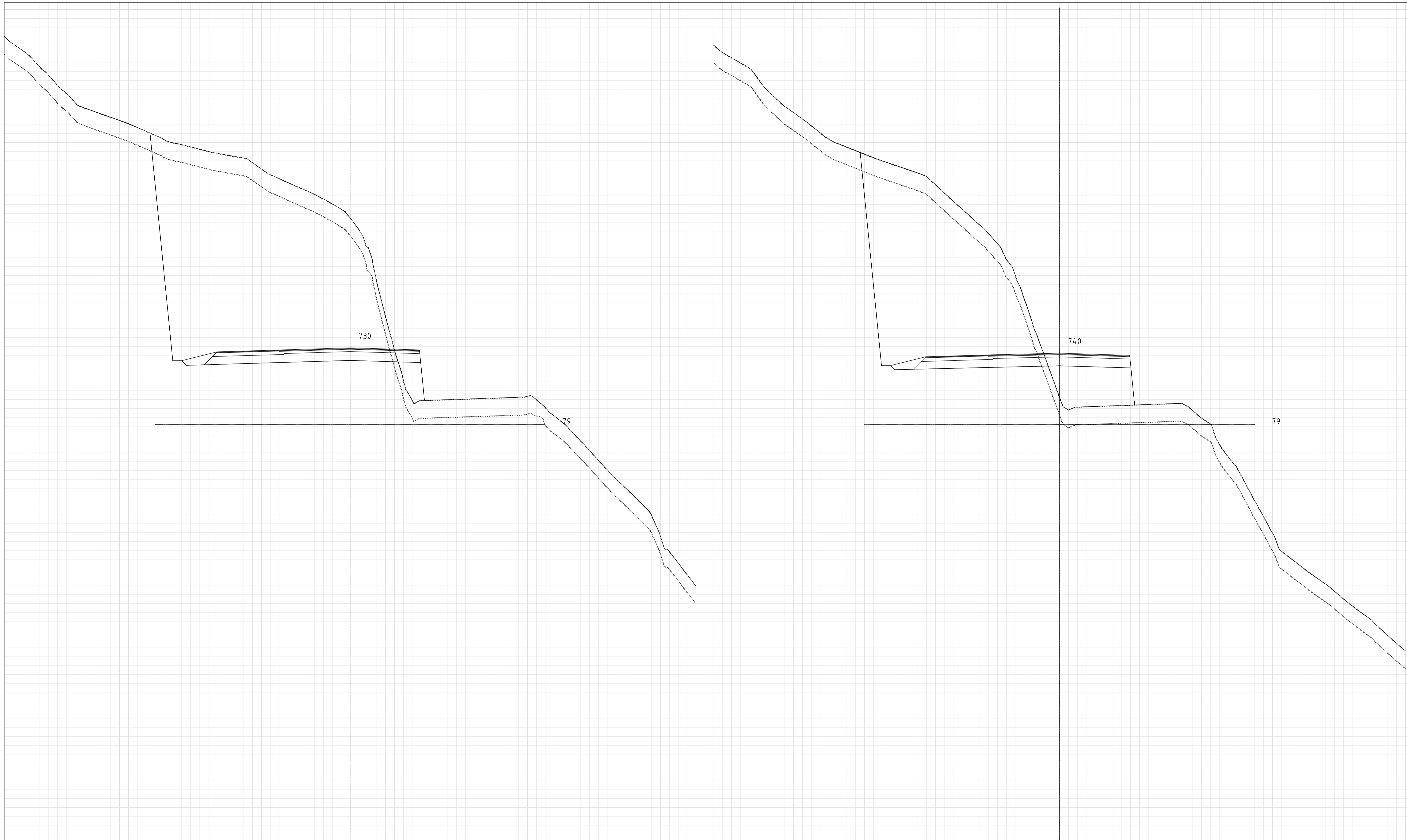
Revisjon	Dato	Beskrivelse	Utarbeidet	Fagkontroll	Godkjent
01	25.05.2020	Arbeidstegninger	EA	EBS	VØ
<small> Dette dokumentet er utarbeidet av Norconsult AS som del av det oppdraget som fremgår nedenfor. Opphavsretten tilhører Norconsult AS. Dokumentet må bare benyttes til det formål som oppdragsavtalen beskriver, og må ikke kopieres eller gjøres tilgjengelig på annen måte eller i større utstrekning enn formålet tilsier. </small>					
Norconsult					Målestokk (gjelder A1)
					1:100
Fv.587 Hardangervegen Grimesvingene Tverrprofiler profil 650 - 670					
Konkurransgrunnlag					
Norconsult		Oppdragsnummer	Tegningsnummer	Revisjon	
		5200880	U019	01	




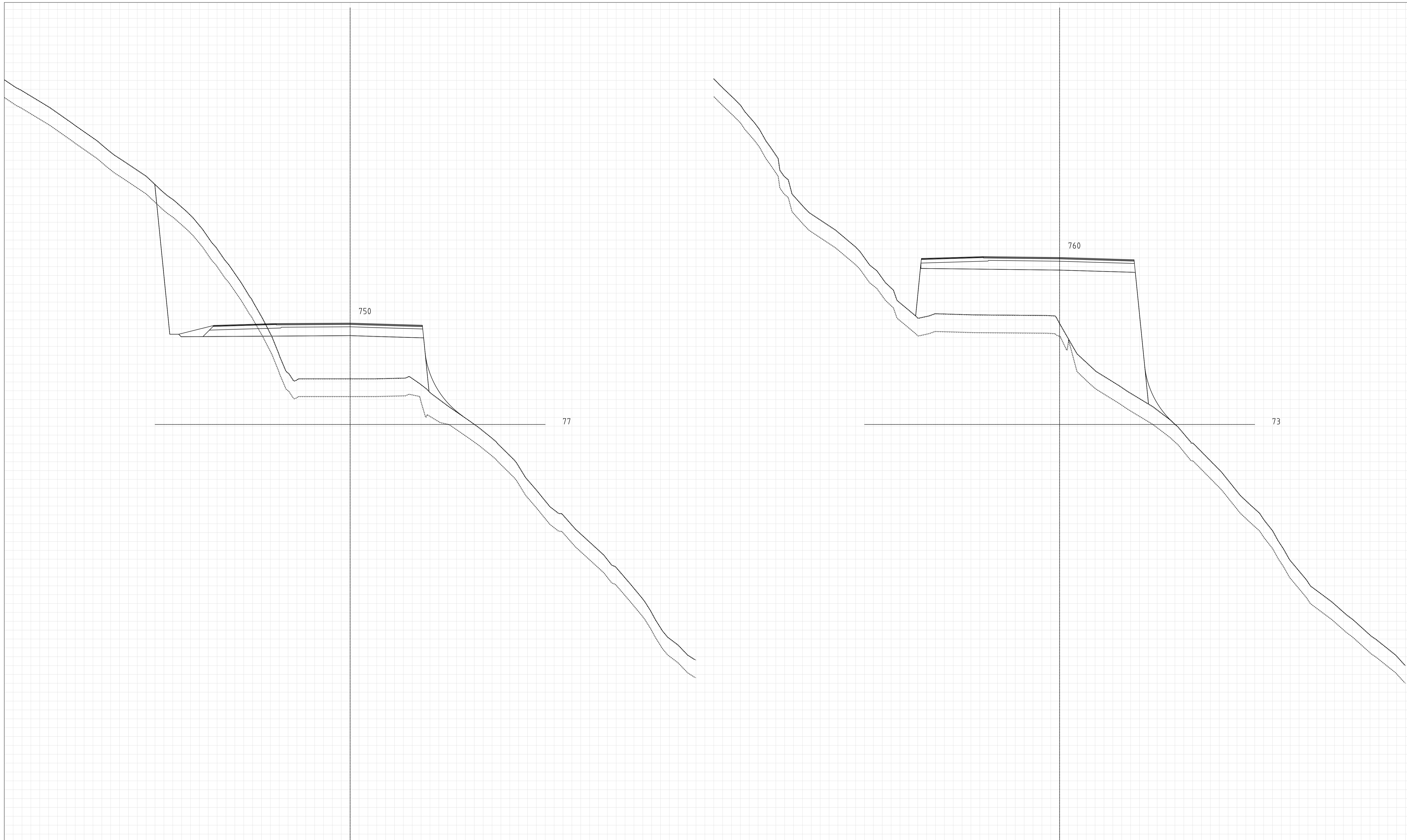
Revisjon	Dato	Beskrivelse	Utarbeidet	Fagkontroll	Godkjent
01	25.05.2020	Arbeidstegninger	EA	EBS	VØ
<small> Dette dokumentet er utarbeidet av Norconsult AS som del av det oppdraget som fremgår nedenfor. Opphavsretten tilhører Norconsult AS. Dokumentet må bare benyttes til det formål som oppdragsavtalen beskriver, og må ikke kopieres eller gjøres tilgjengelig på annen måte eller i større utstrekning enn formålet tilsier. </small>					
Norconsult					Målestokk (gjelder A1)
					1:100
Fv.587 Hardangervegen Grimesvingene Tverrprofiler profil 680 - 700					
Konkurransesgrunnlag					
Norconsult		Oppdragsnummer	Tegningsnummer	Revisjon	
		5200880	U020	01	



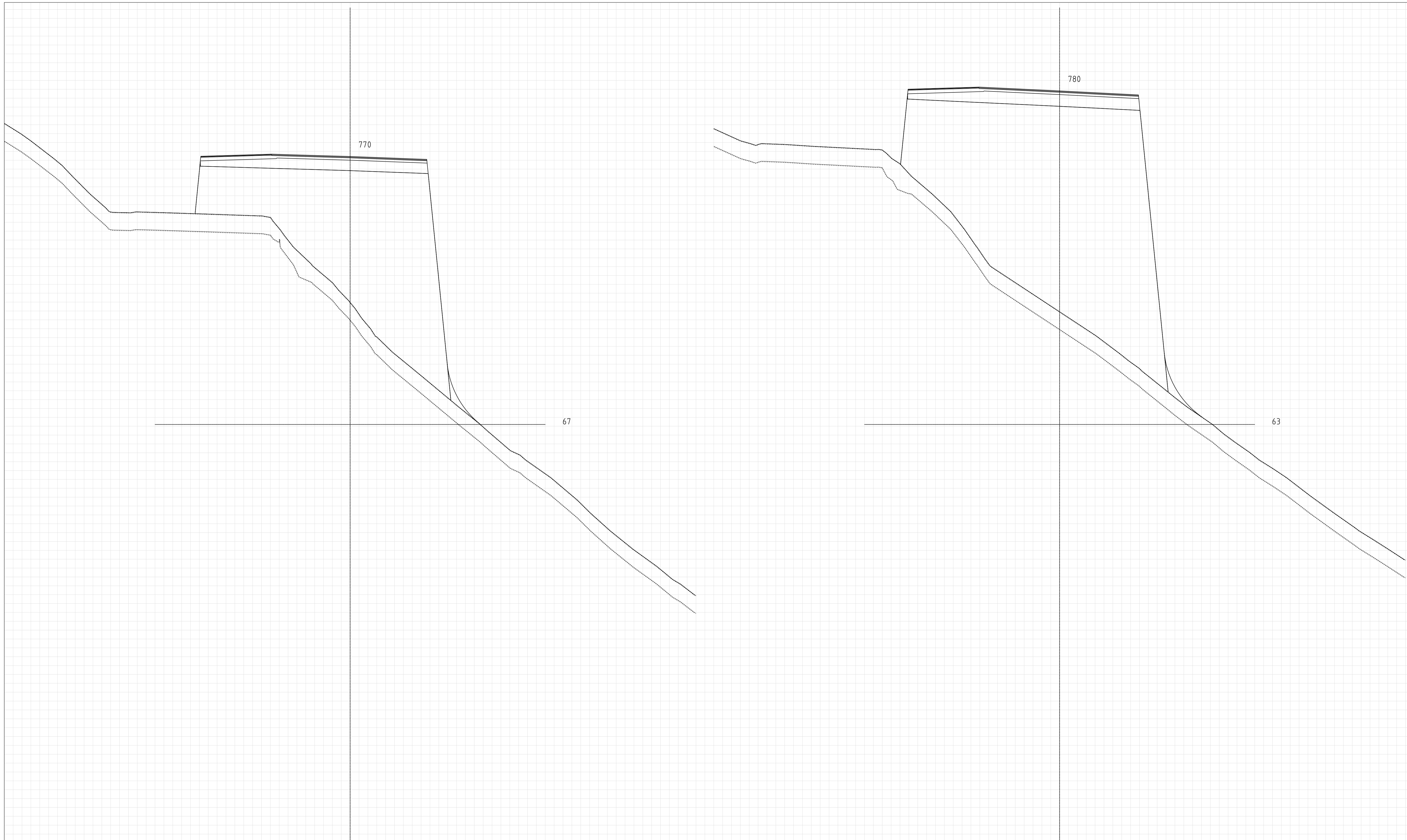
Revisjon	Dato	Beskrivelse	Utarbeidet	Fagkontroll	Godkjent
01	25.05.2020	Arbeidstegninger	EA	EBS	VØ
<small> Dette dokumentet er utarbeidet av Norconsult AS som del av det oppdraget som fremgår nedenfor. Opphavsretten tilhører Norconsult AS. Dokumentet må bare benyttes til det formål som oppdragsavtalen beskriver, og må ikke kopieres eller gjøres tilgjengelig på annen måte eller i større utstrekning enn formålet tilsier. </small>					
Norconsult					Målestokk (gjelder A1)
					1:100
Fv.587 Hardangervegen Grimesvingene Tverrprofiler profil 710 - 720					
Konkurransesgrunnlag					
Norconsult		Oppdragsnummer	Tegningsnummer	Revisjon	
		5200880	U021	01	




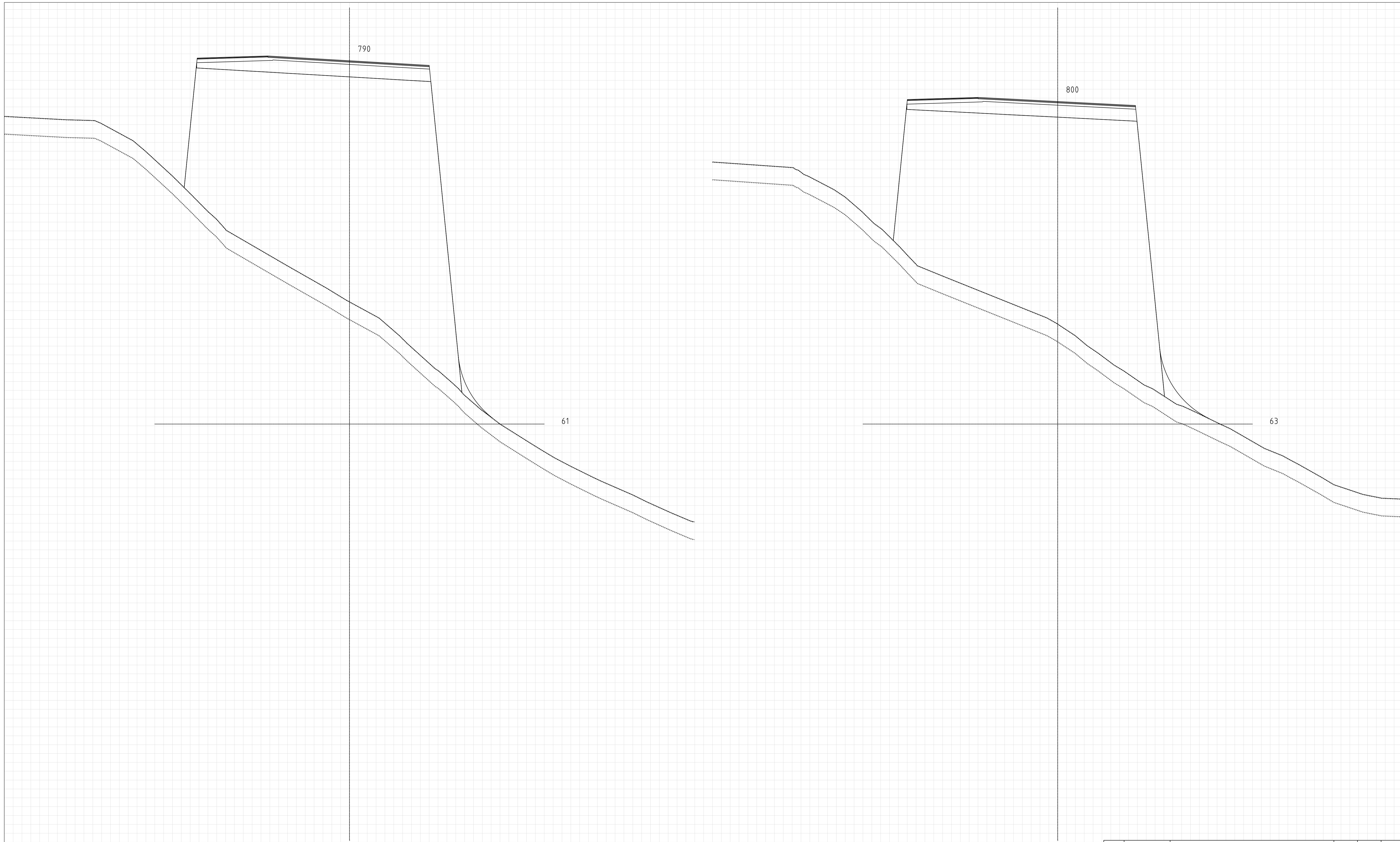
Revisjon	Dato	Beskrivelse	Utarbeidet	Fagkontroll	Godkjent
01	25.05.2020	Arbeidstegninger	EA	EBS	VØ
<small>Dette dokumentet er utarbeidet av Norconsult AS som del av det oppdraget som fremgår nedenfor. Opphavsretten tilhører Norconsult AS. Dokumentet må bare benyttes til det formål som oppdragsavtalen beskriver, og må ikke kopieres eller gjøres tilgjengelig på annen måte eller i større utstrekning enn formålet tilsier.</small>					
Norconsult					Målestokk (gjelder A1)
					1:100
Fv.587 Hardangervegen Grimesvingene Tverrprofiler profil 730 - 740					
Konkurransesgrunnlag					
Norconsult 		Oppdragsnummer	Tegningsnummer	Revisjon	
		5200880	U022	01	



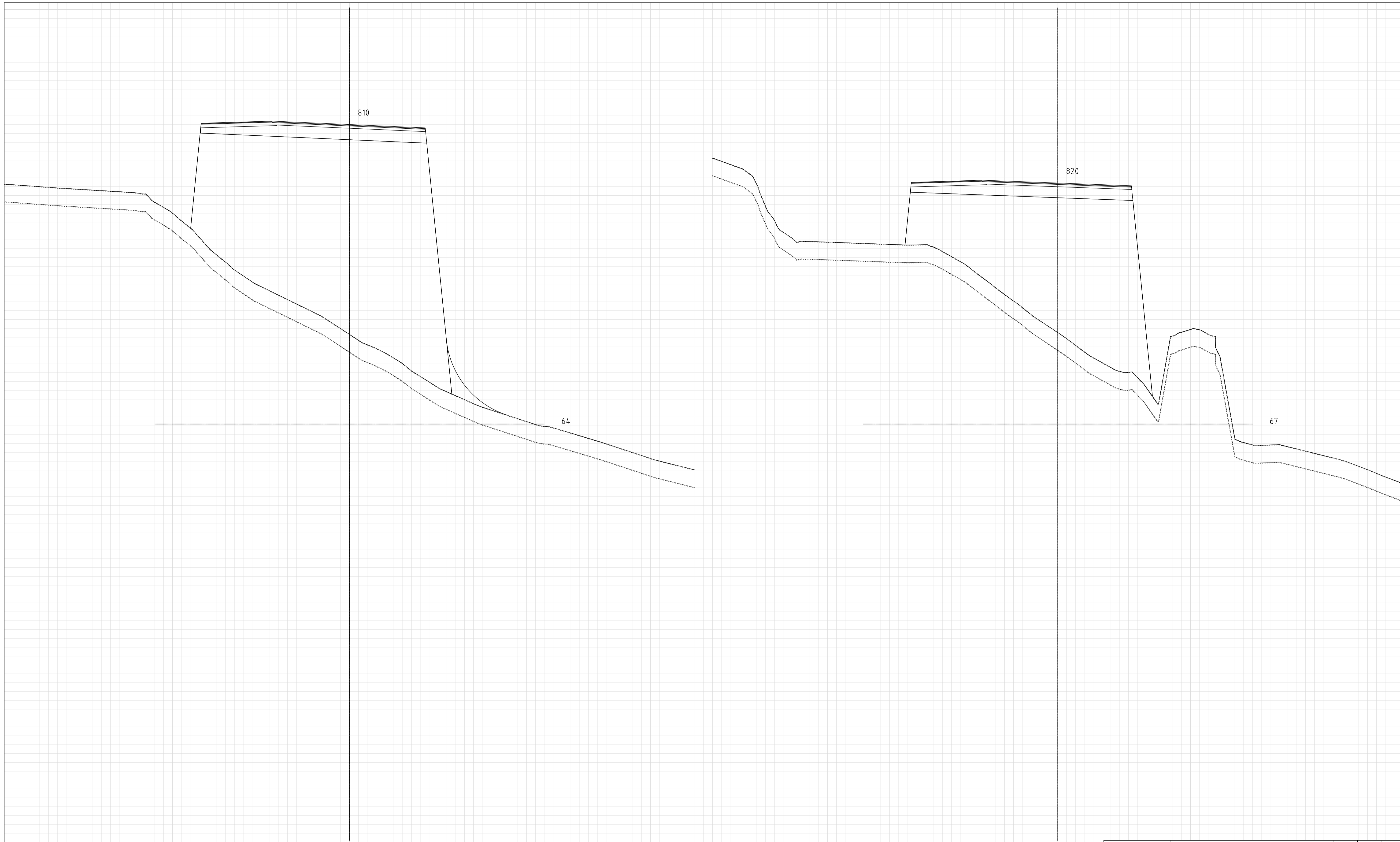
Revisjon	Dato	Beskrivelse	Utarbeidet	Fagkontroll	Godkjent
01	25.05.2020	Arbeidstegninger	EA	EBS	VØ
<small> Dette dokumentet er utarbeidet av Norconsult AS som del av det oppdraget som fremgår nedenfor. Opphavsretten tilhører Norconsult AS. Dokumentet må bare benyttes til det formål som oppdragsavtalen beskriver, og må ikke kopieres eller gjøres tilgjengelig på annen måte eller i større utstrekning enn formålet tilsier. </small>					
Norconsult					Målestokk (gjelder A1)
					1:100
Fv.587 Hardangervegen Grimesvingene Tverrprofiler profil 750 - 760					
Konkurransesgrunnlag					
Norconsult		Oppdragsnummer	Tegningsnummer	Revisjon	
		5200880	U023	01	




Revisjon	Dato	Beskrivelse	Utarbeidet	Fagkontroll	Godkjent
01	25.05.2020	Arbeidstegninger	EA	EBS	VØ
<small>Dette dokumentet er utarbeidet av Norconsult AS som del av det oppdraget som fremgår nedenfor. Opphavsretten tilhører Norconsult AS. Dokumentet må bare benyttes til det formål som oppdragsavtalen beskriver, og må ikke kopieres eller gjøres tilgjengelig på annen måte eller i større utstrekning enn formålet tilsier.</small>					
Norconsult					Målestokk (gjelder A1)
					1:100
Fv.587 Hardangervegen Grimesvingene Tverrprofiler profil 770 - 780					
Konkurransesgrunnlag					
Norconsult		Oppdragsnummer	Tegningsnummer	Revisjon	
		5200880	U024	01	




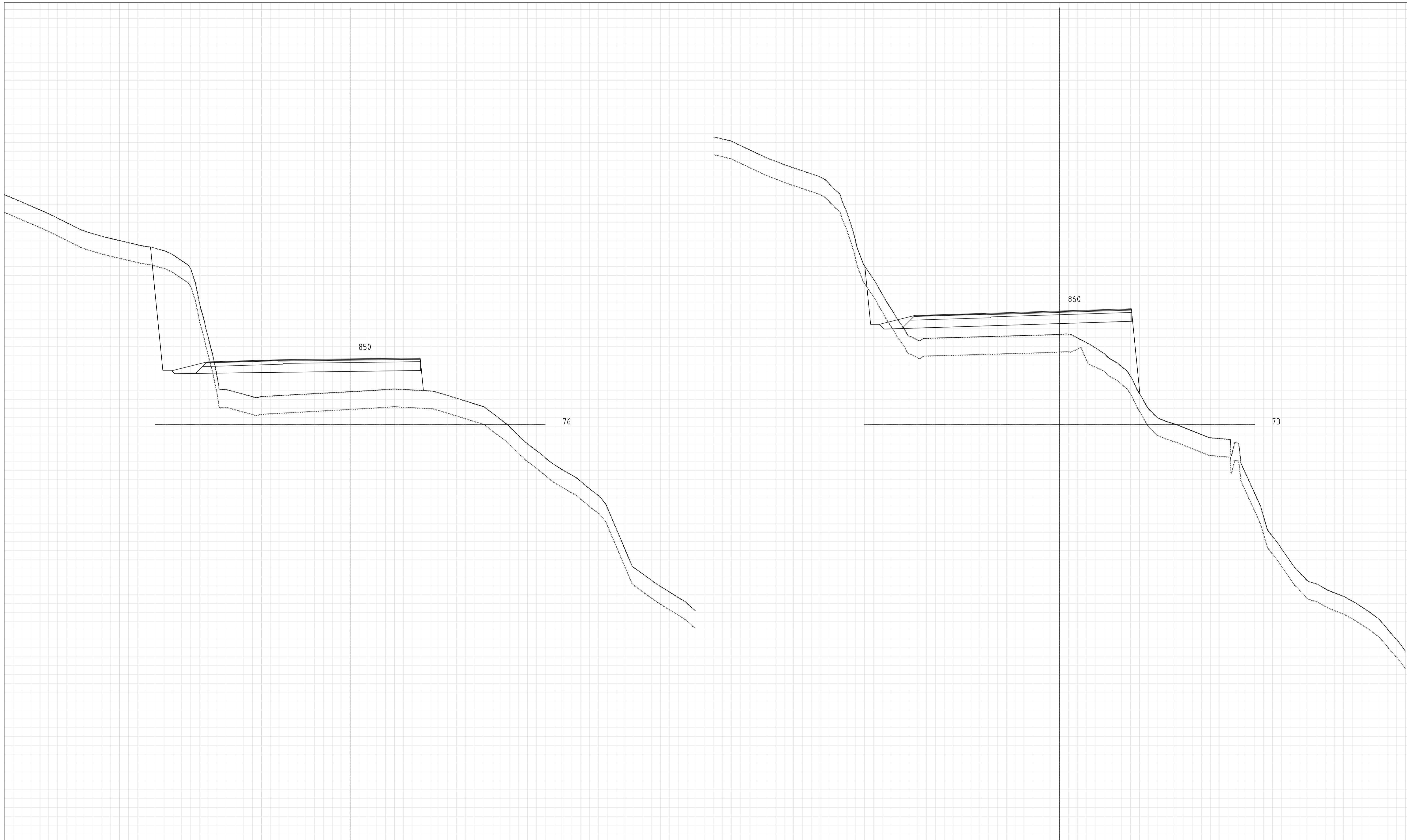
Revisjon	Dato	Beskrivelse	Utarbeidet	Fagkontroll	Godkjent
01	25.05.2020	Arbeidstegninger	EA	EBS	VØ
<small>Dette dokumentet er utarbeidet av Norconsult AS som del av det oppdraget som fremgår nedenfor. Opphavsretten tilhører Norconsult AS. Dokumentet må bare benyttes til det formål som oppdragsavtalen beskriver, og må ikke kopieres eller gjøres tilgjengelig på annen måte eller i større utstrekning enn formålet tilsier.</small>					
Norconsult					Målestokk (gjelder A1)
					1:100
Fv.587 Hardangervegen Grimesvingene Tverrprofiler profil 790 - 800					
Konkurransesgrunnlag					
Norconsult		Oppdragsnummer	Tegningsnummer	Revisjon	
		5200880	U025	01	




Revisjon	Dato	Beskrivelse	Utarbeidet	Fagkontroll	Godkjent
01	25.05.2020	Arbeidstegninger	EA	EBS	VØ
<small>Dette dokumentet er utarbeidet av Norconsult AS som del av det oppdraget som fremgår nedenfor. Opphavsretten tilhører Norconsult AS. Dokumentet må bare benyttes til det formål som oppdragsavtalen beskriver, og må ikke kopieres eller gjøres tilgjengelig på annen måte eller i større utstrekning enn formålet tilsier.</small>					
Norconsult					Målestokk (gjelder A1)
					1:100
Fv.587 Hardangervegen Grimesvingene Tverrprofiler profil 810 - 820					
Konkurransesgrunnlag					
Norconsult 		Oppdragsnummer	Tegningsnummer	Revisjon	
		5200880	U026	01	



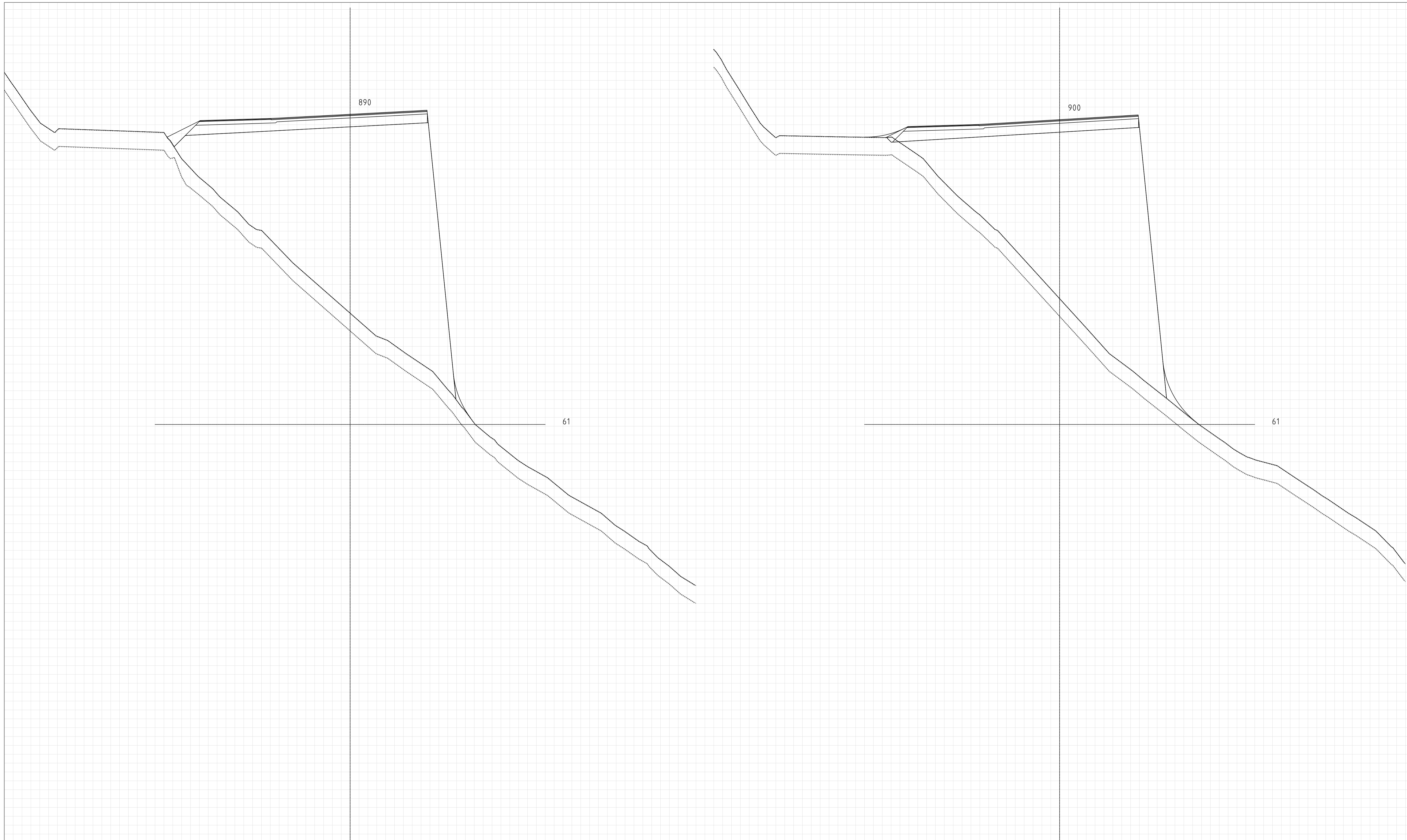
Revisjon	Dato	Beskrivelse	Utarbeidet	Fagkontroll	Godkjent
01	25.05.2020	Arbeidstegninger	EA	EBS	VØ
<small> Dette dokumentet er utarbeidet av Norconsult AS som del av det oppdraget som fremgår nedenfor. Opphavsretten tilhører Norconsult AS. Dokumentet må bare benyttes til det formål som oppdragsavtalen beskriver, og må ikke kopieres eller gjøres tilgjengelig på annen måte eller i større utstrekning enn formålet tilsier. </small>					
Norconsult					Målestokk (gjelder A1)
					1:100
Fv.587 Hardangervegen Grimesvingene Tverrprofiler profil 830 - 840					
Konkurransesgrunnlag					
Norconsult		Oppdragsnummer	Tegningsnummer	Revisjon	
		5200880	U027	01	




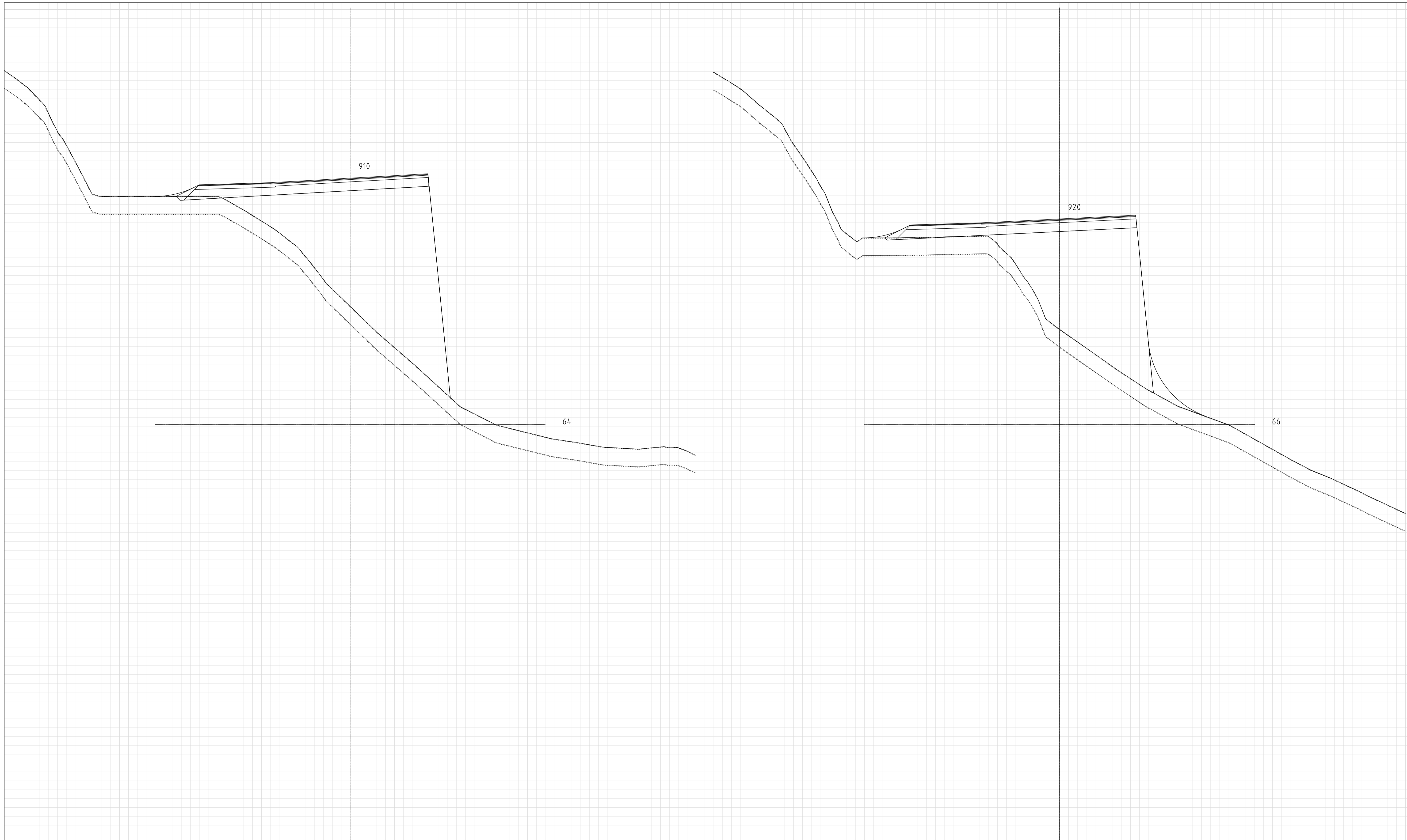
Revisjon	Dato	Beskrivelse	Utarbeidet	Fagkontroll	Godkjent
01	25.05.2020	Arbeidstegninger	EA	EBS	VØ
<small> Dette dokumentet er utarbeidet av Norconsult AS som del av det oppdraget som fremgår nedenfor. Opphavsretten tilhører Norconsult AS. Dokumentet må bare benyttes til det formål som oppdragsavtalen beskriver, og må ikke kopieres eller gjøres tilgjengelig på annen måte eller i større utstrekning enn formålet tilsier. </small>					
Norconsult					Målestokk (gjelder A1)
					1:100
Fv.587 Hardangervegen Grimesvingene Tverrprofiler profil 850 - 860					
Konkurransesgrunnlag					
Norconsult 		Oppdragsnummer	Tegningsnummer	Revisjon	
		5200880	U028	01	



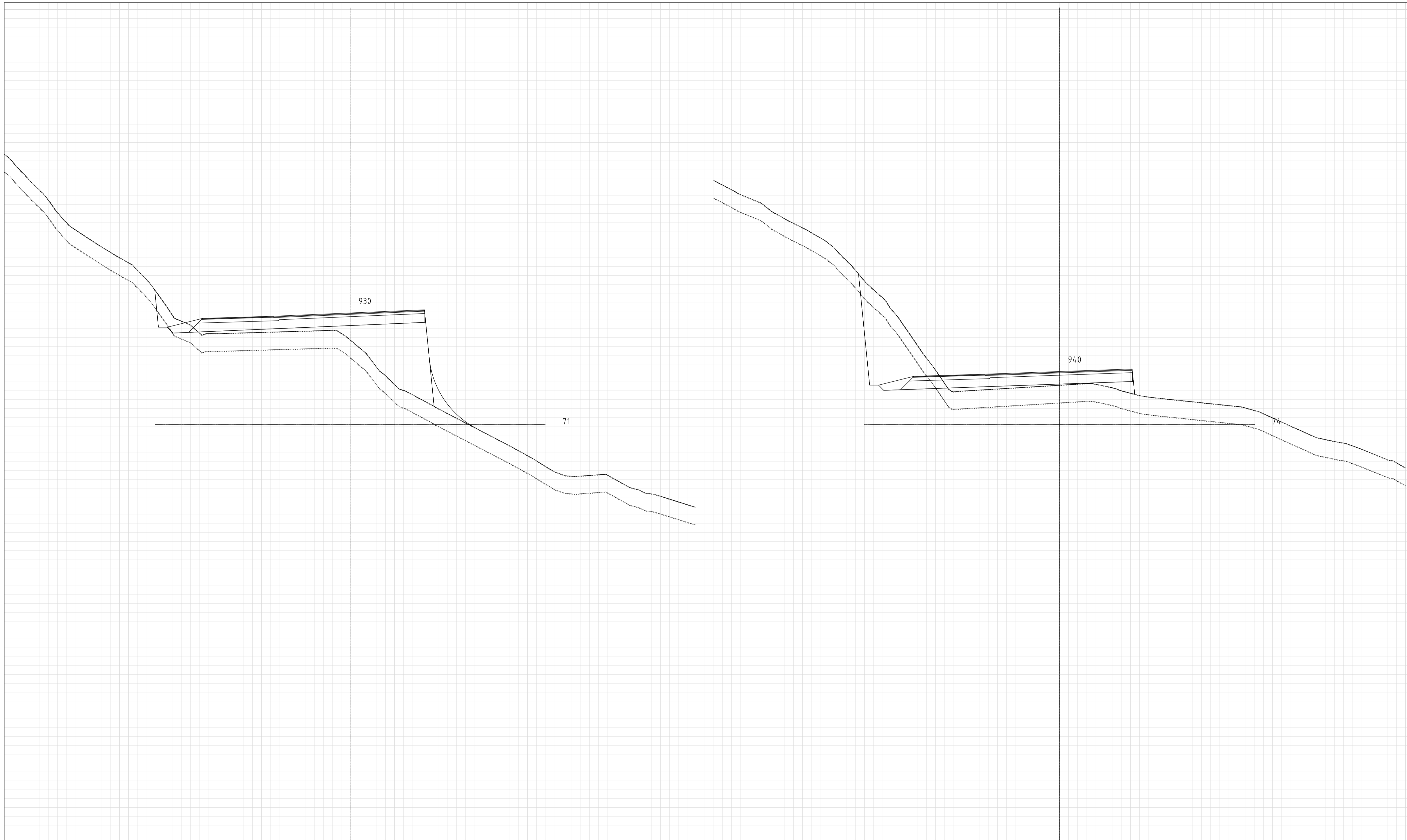
Revisjon	Dato	Beskrivelse	Utarbeidet	Fagkontroll	Godkjent
01	25.05.2020	Arbeidstegninger	EA	EBS	VØ
<small> Dette dokumentet er utarbeidet av Norconsult AS som del av det oppdraget som fremgår nedenfor. Opphavsretten tilhører Norconsult AS. Dokumentet må bare benyttes til det formål som oppdragsavtalen beskriver, og må ikke kopieres eller gjøres tilgjengelig på annen måte eller i større utstrekning enn formålet tilsier. </small>					
Norconsult					Målestokk (gjelder A1) 1:100
Fv.587 Hardangervegen Grimesvingene Tverrprofiler profil 870 - 880					
Konkurransesgrunnlag					
Norconsult		Oppdragsnummer 5200880	Tegningsnummer U029	Revisjon 01	




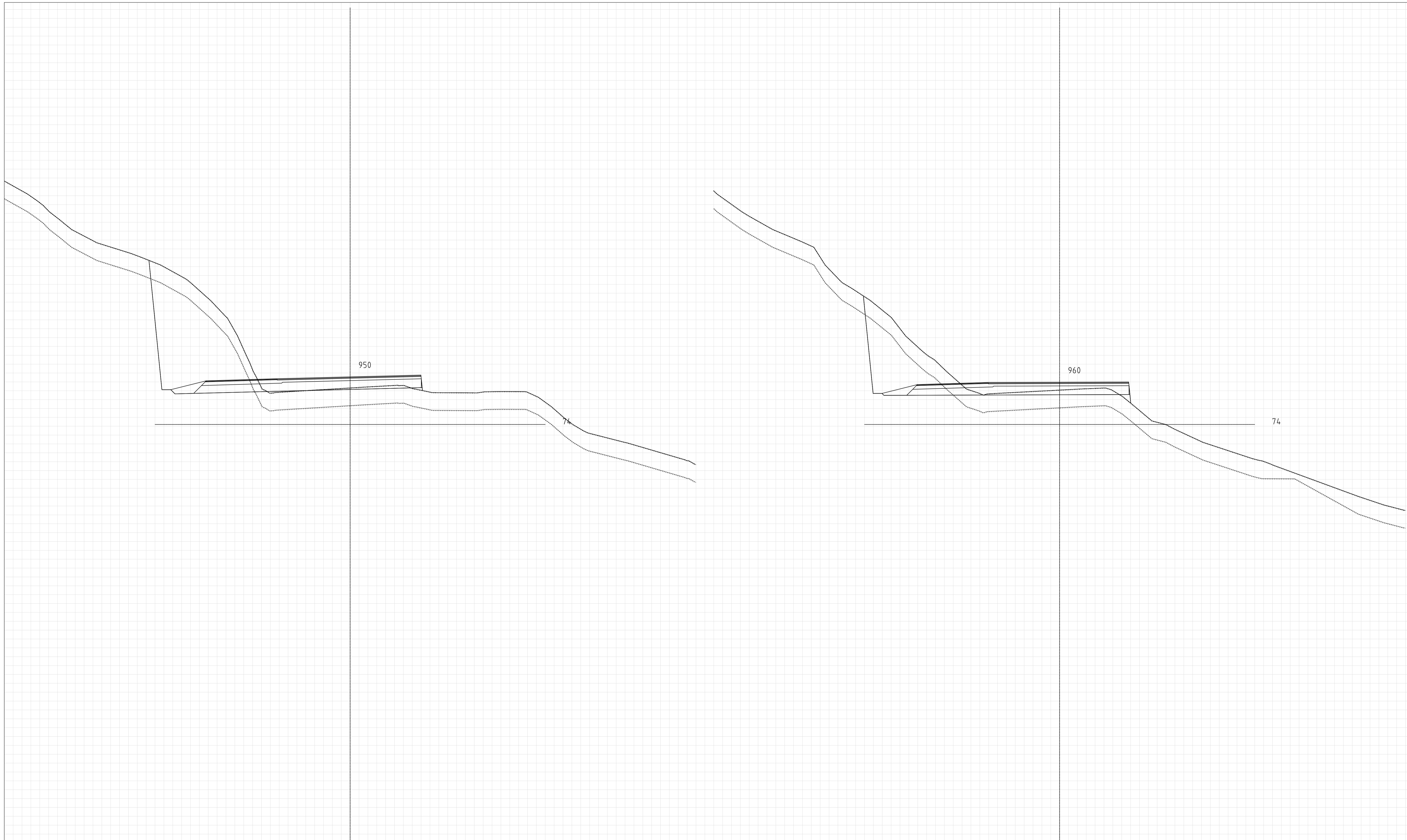
Revisjon	Dato	Beskrivelse	Utarbeidet	Fagkontroll	Godkjent
01	25.05.2020	Arbeidstegninger	EA	EBS	VØ
<small> Dette dokumentet er utarbeidet av Norconsult AS som del av det oppdraget som fremgår nedenfor. Opphavsretten tilhører Norconsult AS. Dokumentet må bare benyttes til det formål som oppdragsavtalen beskriver, og må ikke kopieres eller gjøres tilgjengelig på annen måte eller i større utstrekning enn formålet tilsier. </small>					
Norconsult					Målestokk (gjelder A1)
					1:100
Fv.587 Hardangervegen Grimesvingene Tverrprofiler profil 890 - 900					
Konkurransesgrunnlag					
Norconsult 		Oppdragsnummer	Tegningsnummer	Revisjon	
		5200880	U030	01	



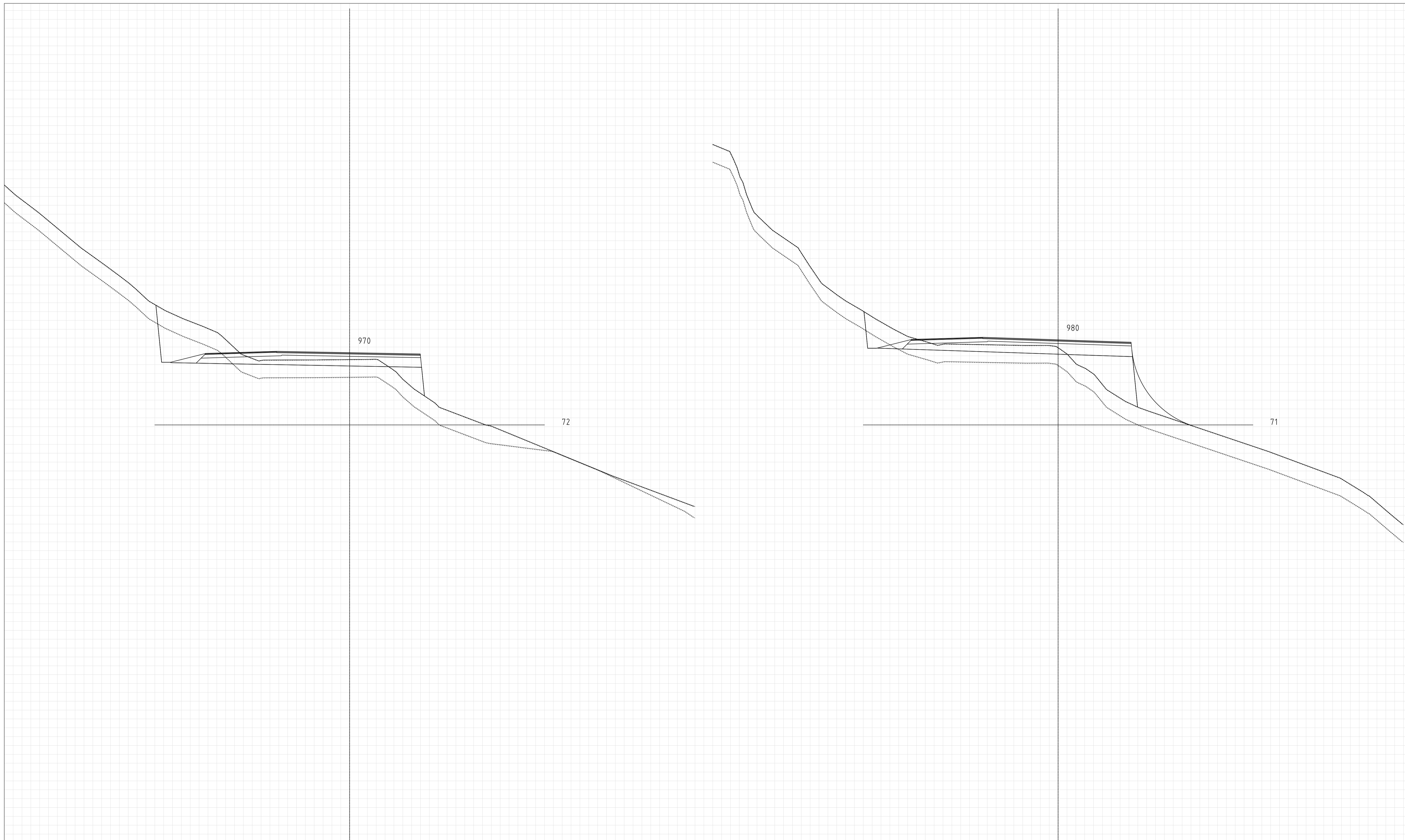
Revisjon	Dato	Beskrivelse	Utarbeidet	Fagkontroll	Godkjent
01	25.05.2020	Arbeidstegninger	EA	EBS	VØ
<small>Dette dokumentet er utarbeidet av Norconsult AS som del av det oppdraget som fremgår nedenfor. Opphavsretten tilhører Norconsult AS. Dokumentet må bare benyttes til det formål som oppdragsavtalen beskriver, og må ikke kopieres eller gjøres tilgjengelig på annen måte eller i større utstrekning enn formålet tilsier.</small>					
Norconsult					Målestokk (gjelder A1) 1:100
Fv.587 Hardangervegen Grimesvingene Tverrprofiler profil 910 - 920 Konkurransesgrunnlag					
Norconsult		Oppdragsnummer 5200880	Tegningsnummer U031	Revisjon 01	




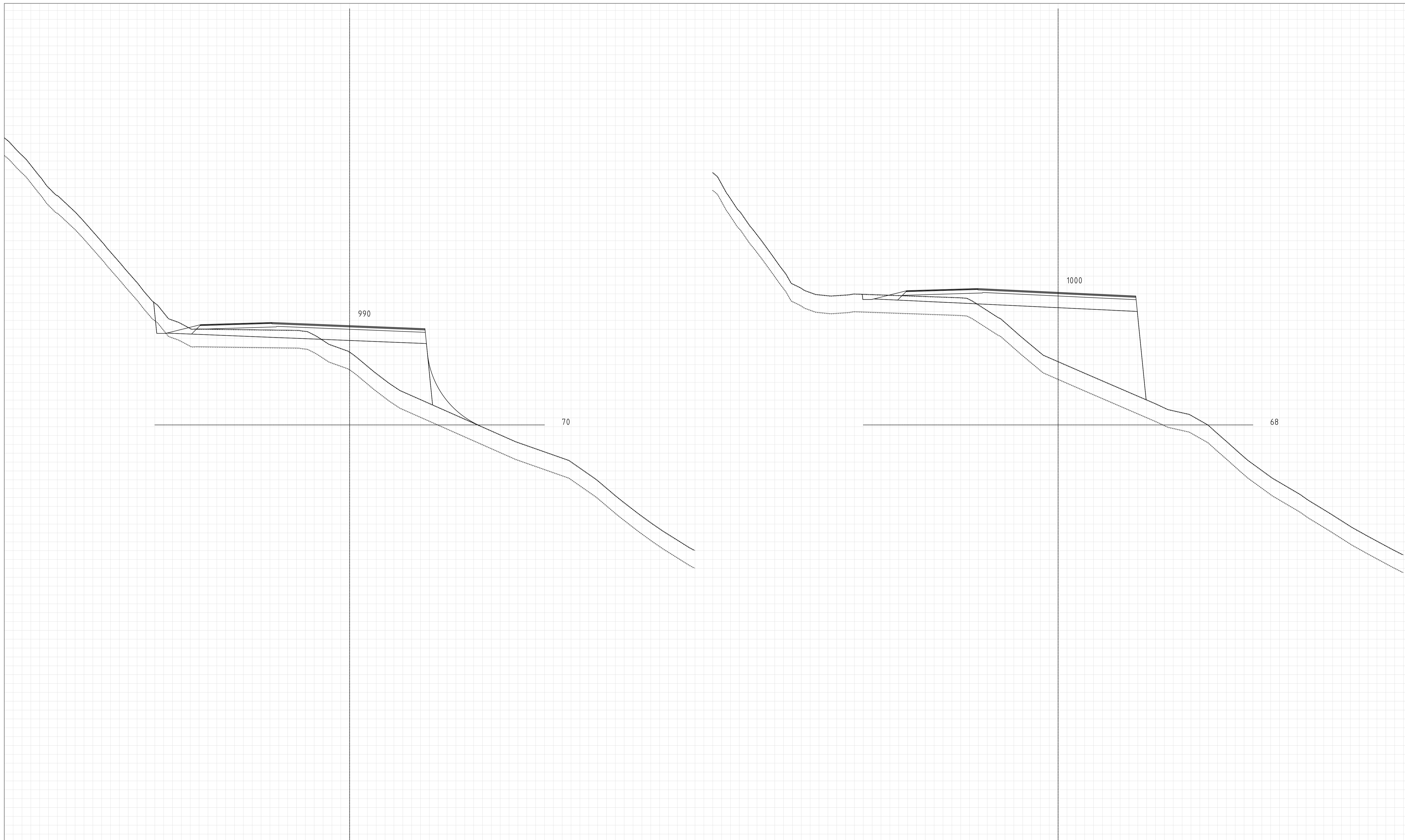
Revisjon	Dato	Beskrivelse	Utarbeidet	Fagkontroll	Godkjent
01	25.05.2020	Arbeidstegninger	EA	EBS	VØ
<small> Dette dokumentet er utarbeidet av Norconsult AS som del av det oppdraget som fremgår nedenfor. Opphavsretten tilhører Norconsult AS. Dokumentet må bare benyttes til det formål som oppdragsavtalen beskriver, og må ikke kopieres eller gjøres tilgjengelig på annen måte eller i større utstrekning enn formålet tilsier. </small>					
Norconsult					Målestokk (gjelder A1)
					1:100
Fv.587 Hardangervegen Grimesvingene Tverrprofiler profil 930 - 940					
Konkurransesgrunnlag					
Norconsult 		Oppdragsnummer	Tegningsnummer	Revisjon	
		5200880	U032	01	




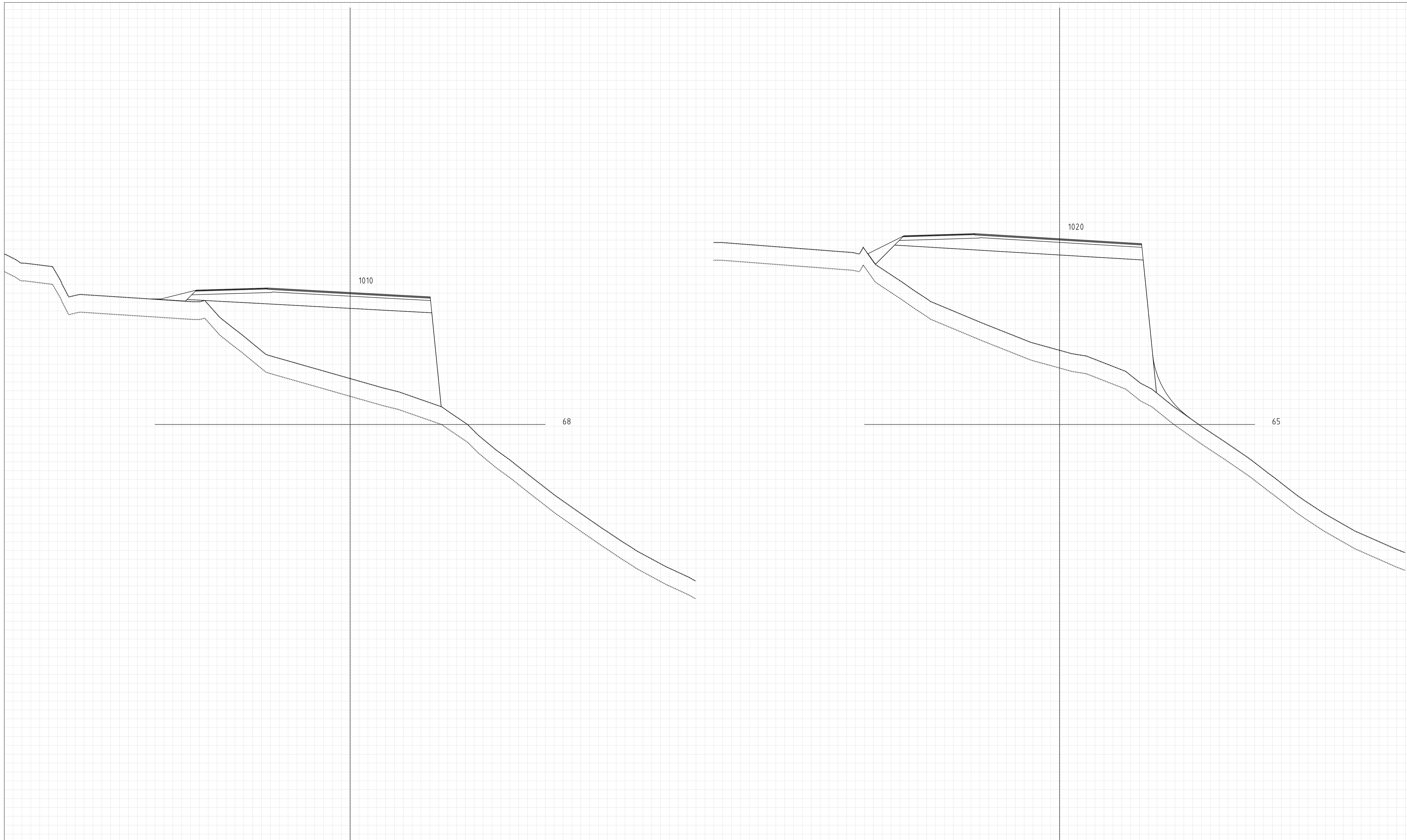
Revisjon	Dato	Beskrivelse	Utarbeidet	Fagkontroll	Godkjent
01	25.05.2020	Arbeidstegninger	EA	EBS	VØ
<small>Dette dokumentet er utarbeidet av Norconsult AS som del av det oppdraget som fremgår nedenfor. Opphavsretten tilhører Norconsult AS. Dokumentet må bare benyttes til det formål som oppdragsavtalen beskriver, og må ikke kopieres eller gjøres tilgjengelig på annen måte eller i større utstrekning enn formålet tilsier.</small>					
Norconsult					Målestokk (gjelder A1)
					1:100
Fv.587 Hardangervegen Grimesvingene Tverrprofiler profil 0 - 40					
Konkurransesgrunnlag					
Norconsult		Oppdragsnummer	Tegningsnummer	Revisjon	
		5200880	U001	01	




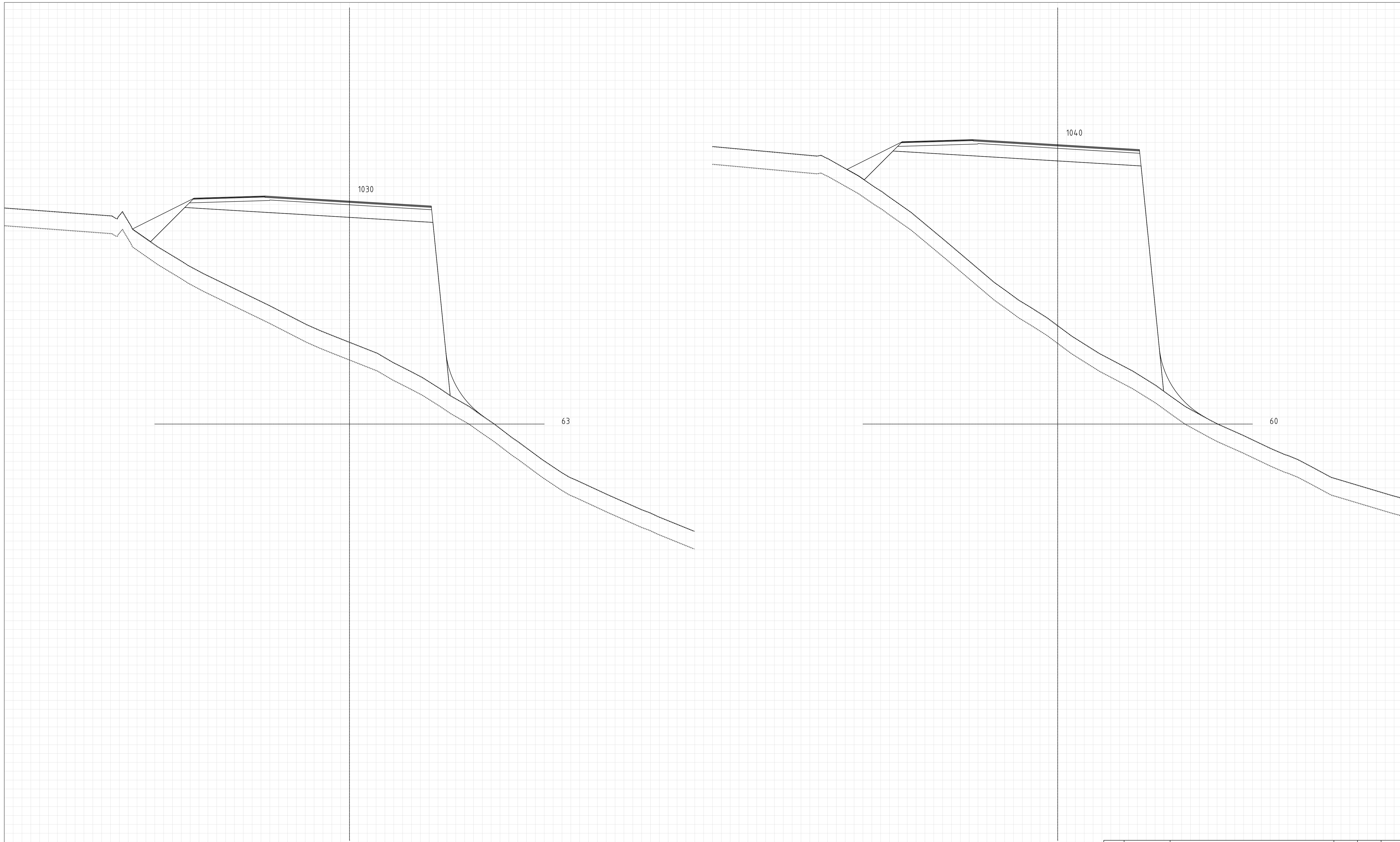
Revisjon	Dato	Beskrivelse	Utarbeidet	Fagkontroll	Godkjent
01	25.05.2020	Arbeidstegninger	EA	EBS	VØ
<small> Dette dokumentet er utarbeidet av Norconsult AS som del av det oppdraget som fremgår nedenfor. Opphavsretten tilhører Norconsult AS. Dokumentet må bare benyttes til det formål som oppdragsavtalen beskriver, og må ikke kopieres eller gjøres tilgjengelig på annen måte eller i større utstrekning enn formålet tilsier. </small>					
Norconsult					Målestokk (gjelder A1)
					1:100
Fv.587 Hardangervegen Grimesvingene Tverrprofiler profil 970 - 980					
Konkurransesgrunnlag					
Norconsult		Oppdragsnummer	Tegningsnummer	Revisjon	
		5200880	U034	01	




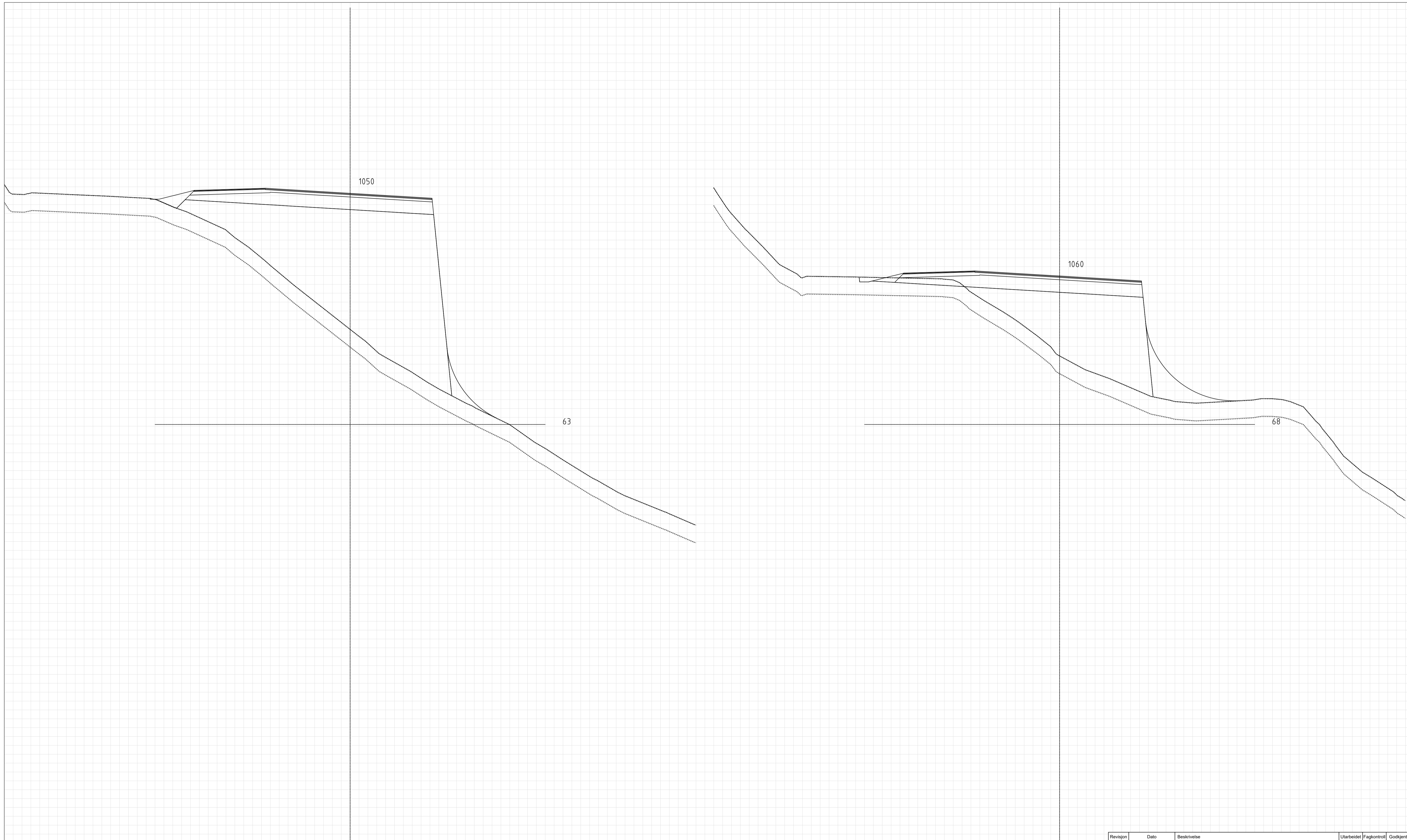
Revisjon	Dato	Beskrivelse	Utarbeidet	Fagkontroll	Godkjent
01	25.05.2020	Arbeidstegninger	EA	EBS	VØ
<small> Dette dokumentet er utarbeidet av Norconsult AS som del av det oppdraget som fremgår nedenfor. Opphavsretten tilhører Norconsult AS. Dokumentet må bare benyttes til det formål som oppdragsavtalen beskriver, og må ikke kopieres eller gjøres tilgjengelig på annen måte eller i større utstrekning enn formålet tilsier. </small>					
Norconsult					Målestokk (gjelder A1)
					1:100
Fv.587 Hardangervegen Grimesvingene Tverrprofiler profil 990 - 100					
Konkurransesgrunnlag					
Norconsult		Oppdragsnummer	Tegningsnummer	Revisjon	
		5200880	U035	01	



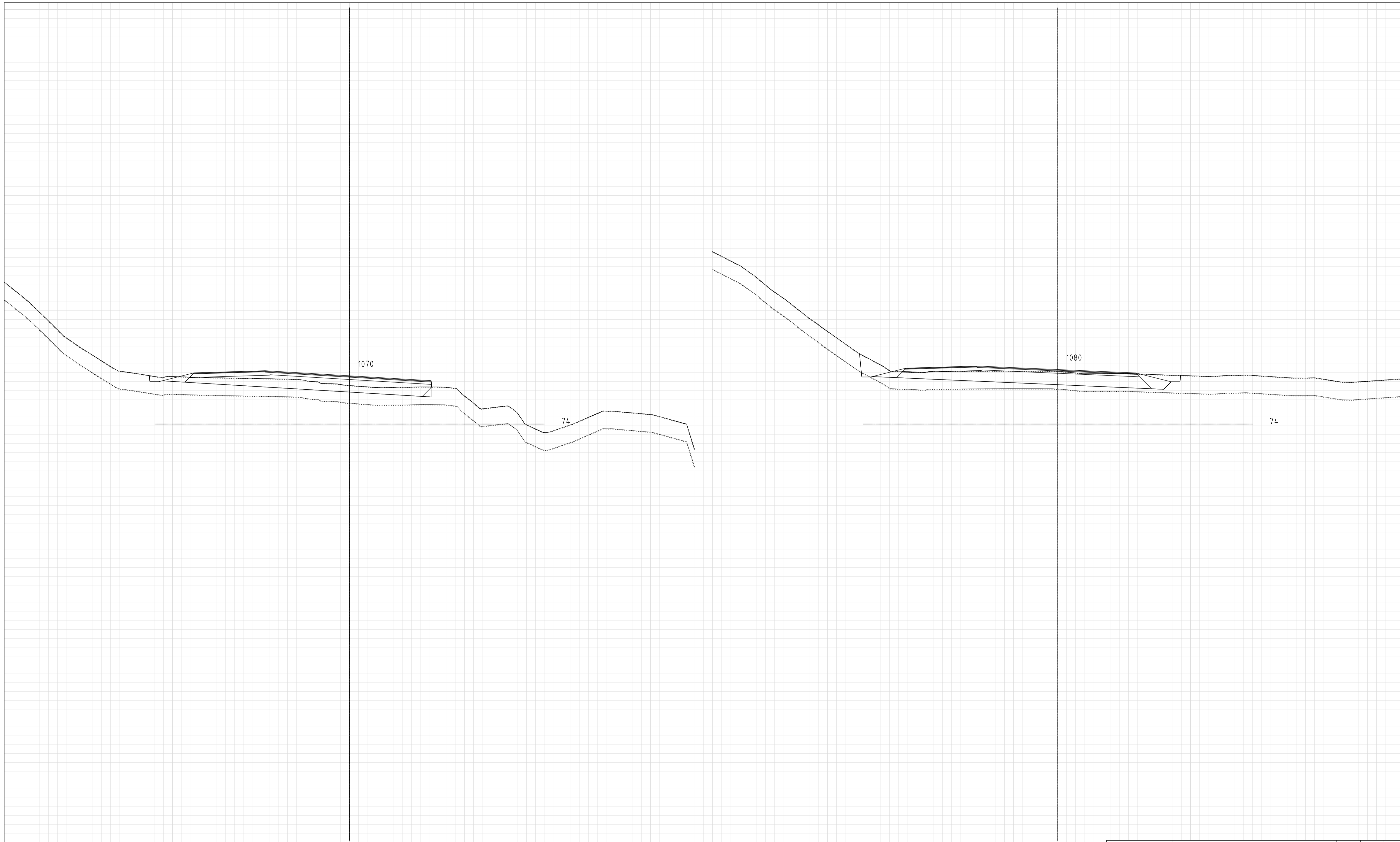
Revisjon	Dato	Beskrivelse	Utarbeidet	Fagkontroll	Godkjent
01	25.05.2020	Arbeidstegninger	EA	EBS	VØ
<small>Dette dokumentet er utarbeidet av Norconsult AS som del av det oppdraget som fremgår nedenfor. Opphavsretten tilhører Norconsult AS. Dokumentet må bare benyttes til det formål som oppdragsavtalen beskriver, og må ikke kopieres eller gjøres tilgjengelig på annen måte eller i større utstrekning enn formålet tilsier.</small>					
Norconsult					Målestokk (gjelder A1)
					1:100
Fv.587 Hardangervegen Grimesvingene Tverrprofiler profil 1010 - 1020					
Konkurransesgrunnlag					
Norconsult 		Oppdragsnummer	Tegningsnummer	Revisjon	
		5200880	U036	01	



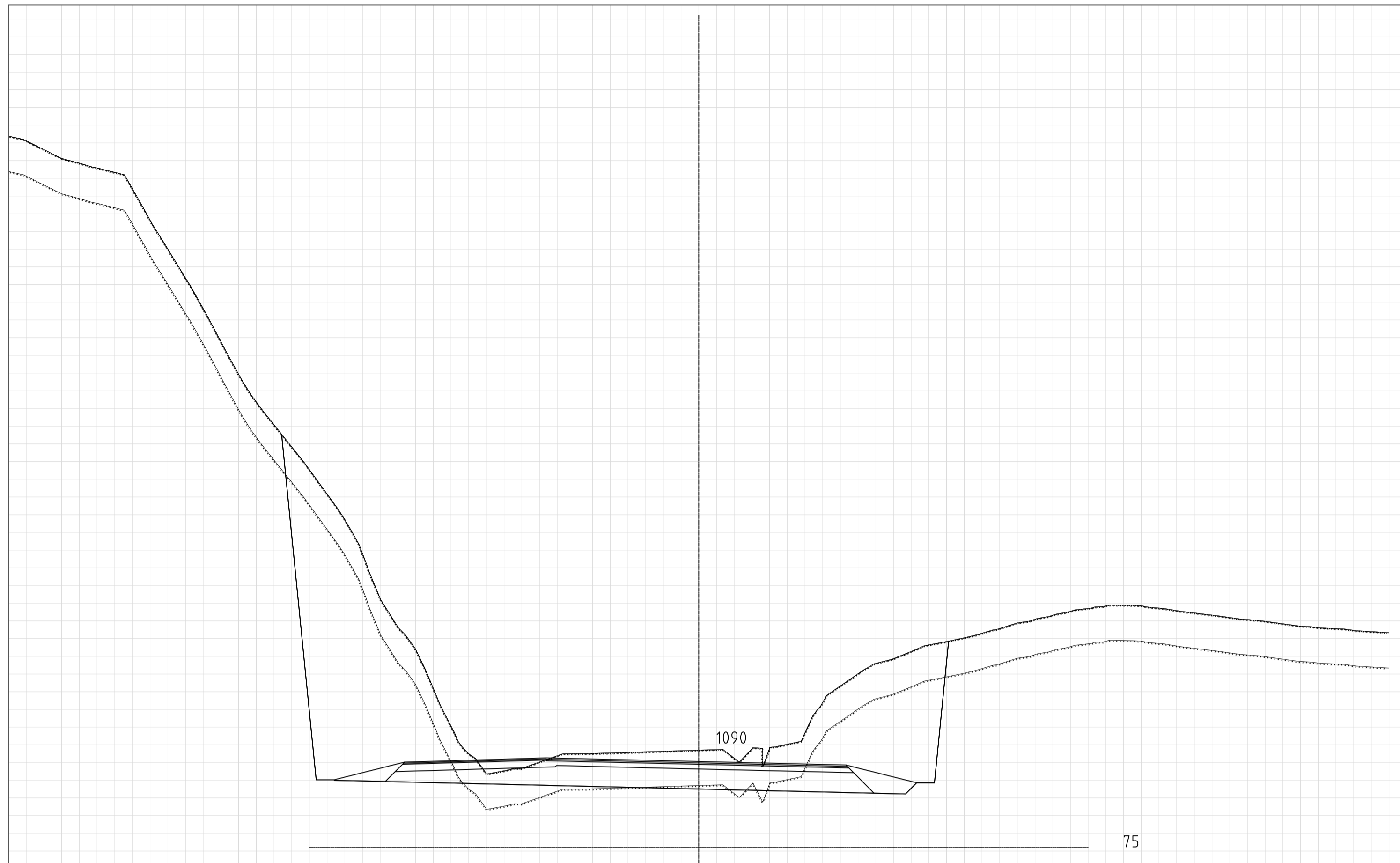
Revisjon	Dato	Beskrivelse	Utarbeidet	Fagkontroll	Godkjent
01	25.05.2020	Arbeidstegninger	EA	EBS	VØ
<small> Dette dokumentet er utarbeidet av Norconsult AS som del av det oppdraget som fremgår nedenfor. Opphavsretten tilhører Norconsult AS. Dokumentet må bare benyttes til det formål som oppdragsavtalen beskriver, og må ikke kopieres eller gjøres tilgjengelig på annen måte eller i større utstrekning enn formålet tillater. </small>					
Norconsult					Målestokk (gjelder A1)
					1:100
Fv.587 Hardangervegen Grimesvingene Tverrprofiler profil 1030 - 1040					
Konkurransgrunnlag					
Norconsult		Oppdragsnummer	Tegningsnummer	Revisjon	
		5200880	U037	01	



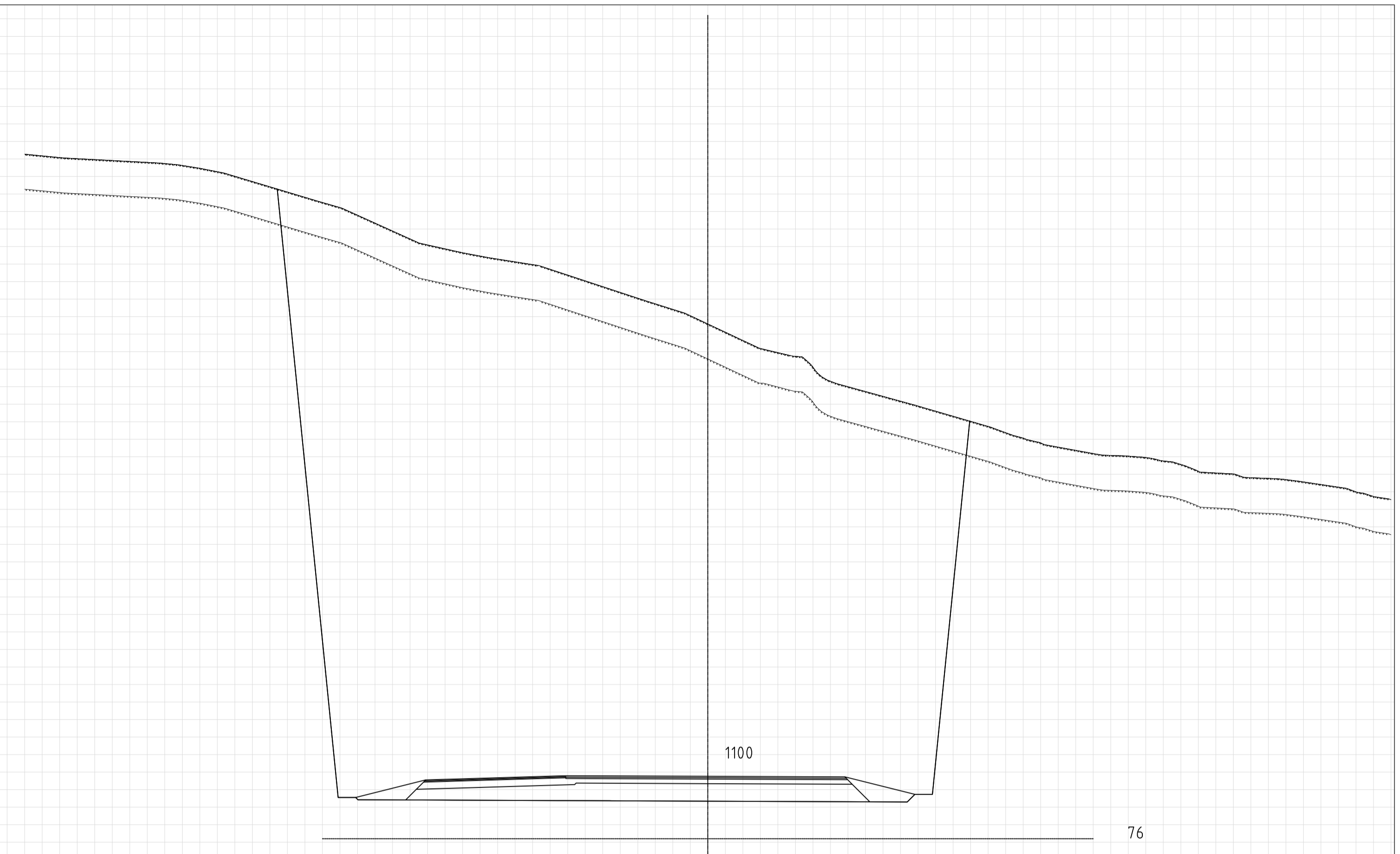
Revisjon	Dato	Beskrivelse	Utarbeidet	Fagkontroll	Godkjent
01	25.05.2020	Arbeidstegninger	EA	EBS	VØ
<small> Dette dokumentet er utarbeidet av Norconsult AS som del av det oppdraget som fremgår nedenfor. Opphavsretten tilhører Norconsult AS. Dokumentet må bare benyttes til det formål som oppdragsavtalen beskriver, og må ikke kopieres eller gjøres tilgjengelig på annen måte eller i større utstrekning enn formålet tilsier. </small>					
Norconsult					Målestokk (gjelder A1)
					1:100
Fv.587 Hardangervegen Grimesvingene Tverrprofiler profil 1050 - 1060					
Konkurransgrunnlag					
Norconsult		Oppdragsnummer	Tegningsnummer	Revisjon	
		5200880	U038	01	



Revisjon	Dato	Beskrivelse	Utarbeidet	Fagkontroll	Godkjent
01	25.05.2020	Arbeidstegninger	EA	EBS	VØ
<small> Dette dokumentet er utarbeidet av Norconsult AS som del av det oppdraget som fremgår nedenfor. Opphavsretten tilhører Norconsult AS. Dokumentet må bare benyttes til det formål som oppdragsavtalen beskriver, og må ikke kopieres eller gjøres tilgjengelig på annen måte eller i større utstrekning enn formålet tilsier. </small>					
Norconsult					Målestokk (gjelder A1)
					1:100
Fv.587 Hardangervegen Grimesvingene Tverrprofiler profil 1070 - 1080					
Konkurransesgrunnlag					
Norconsult		Oppdragsnummer	Tegningsnummer	Revisjon	
		5200880	U039	01	

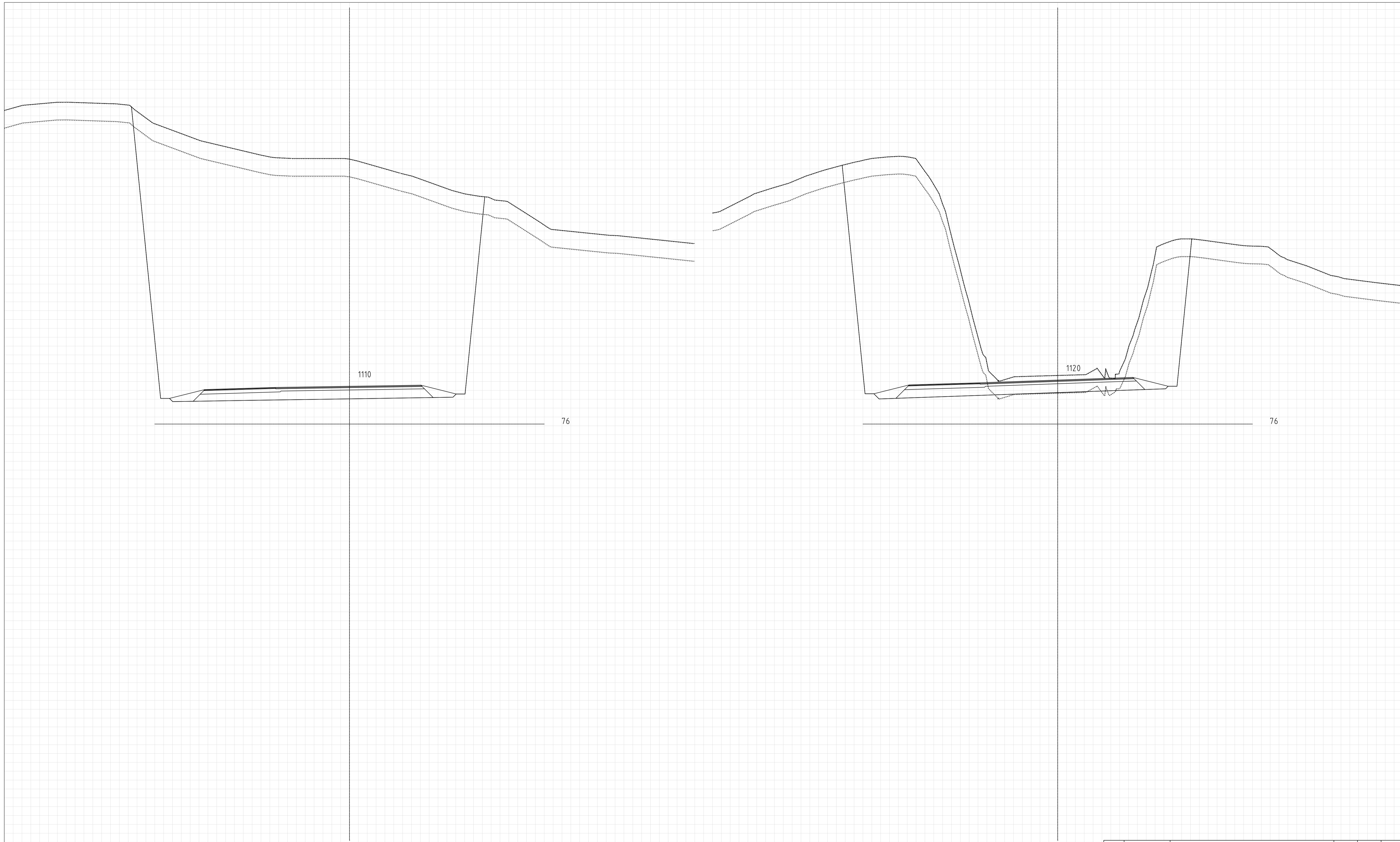



75

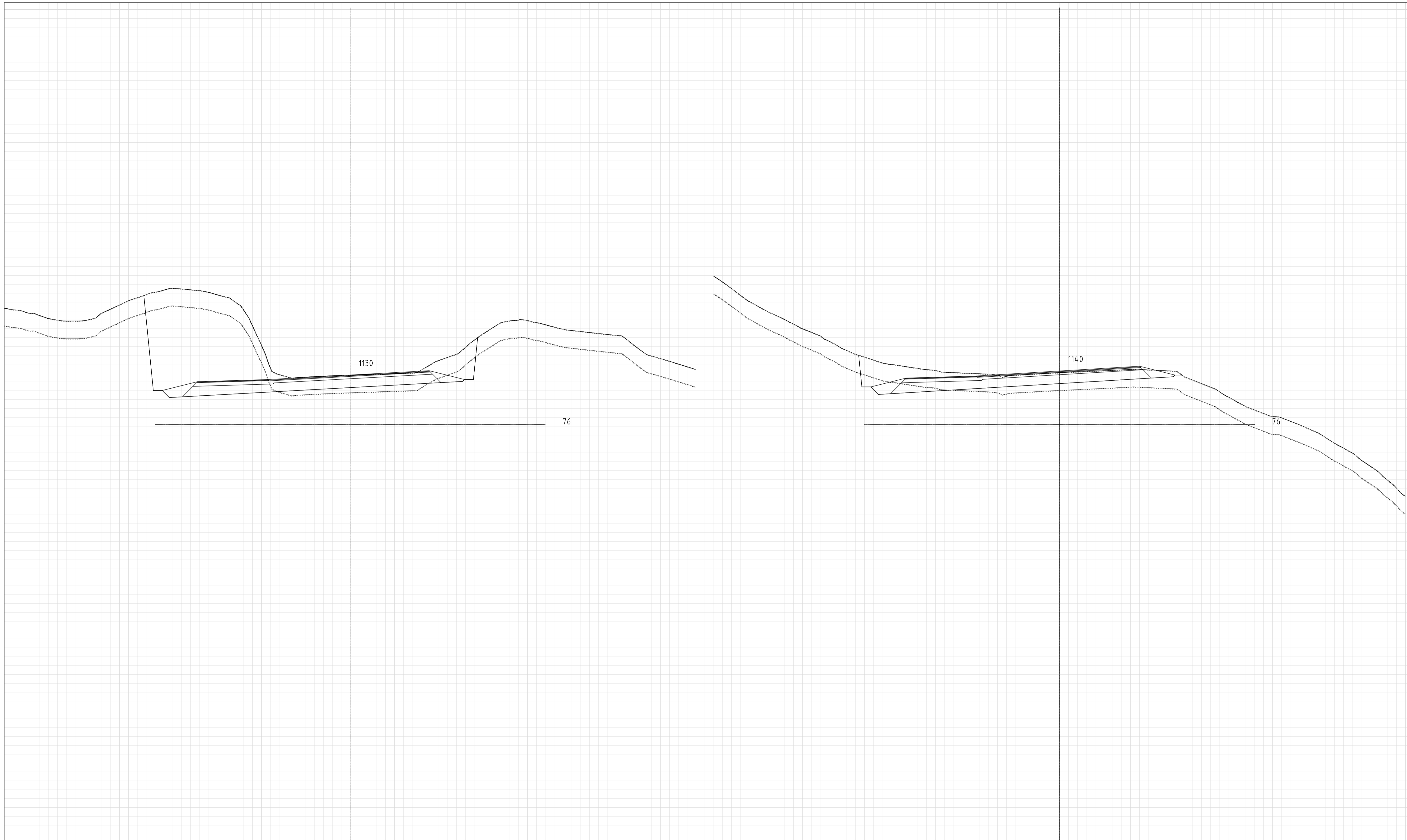



76

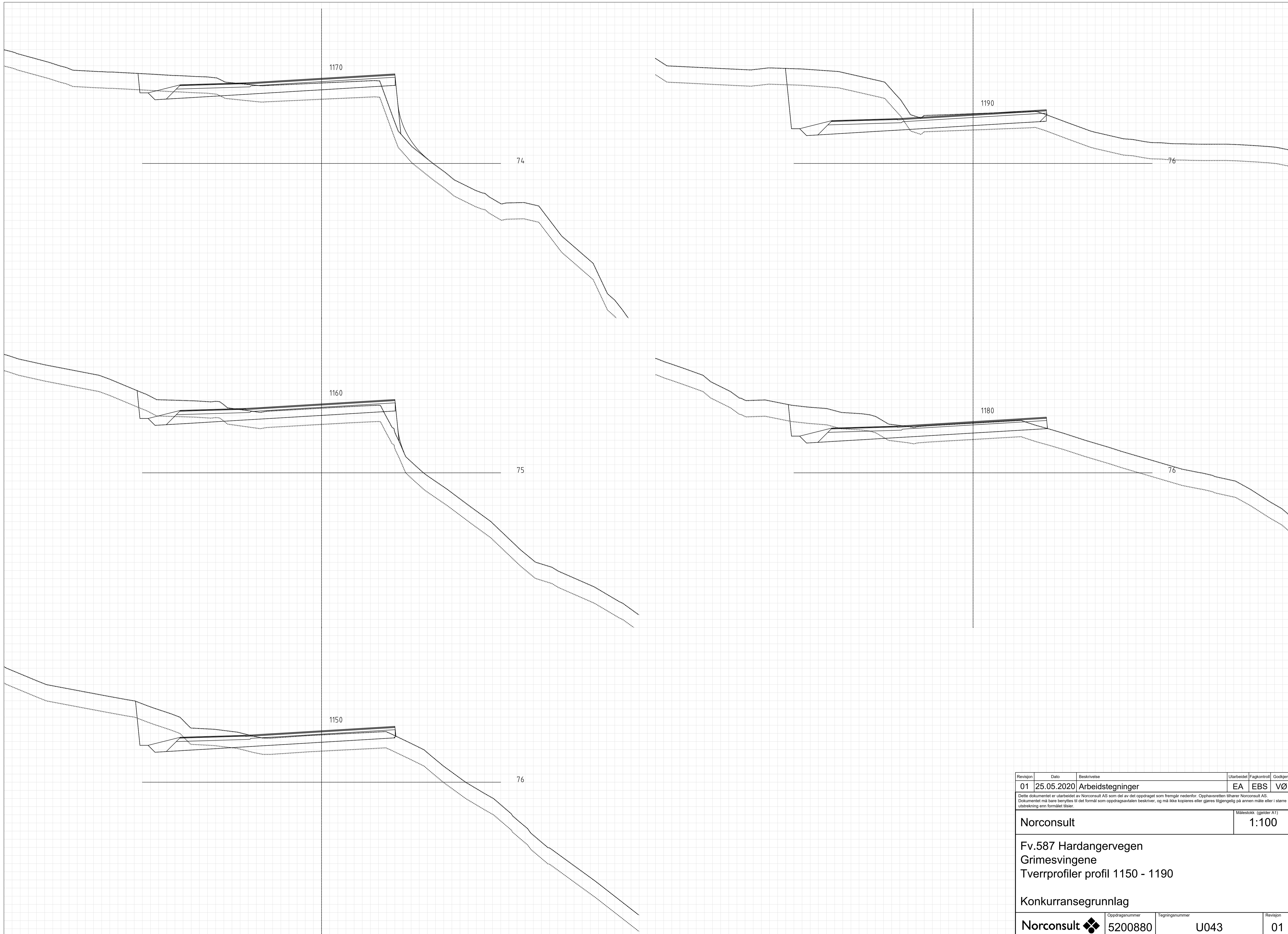
Revisjon	Dato	Beskrivelse	Utarbeidet	Fagkontroll	Godkjent
01	25.05.2020	Arbeidstegninger	EA	EBS	VØ
<small>Dette dokumentet er utarbeidet av Norconsult AS som del av det oppdraget som fremgår nedenfor. Opphavsretten tilhører Norconsult AS. Dokumentet må bare benyttes til det formål som oppdragsavtalen beskriver, og må ikke kopieres eller gjøres tilgjengelig på annen måte eller i større utstrekning enn formålet tillater.</small>					
Norconsult					Målestokk (gjelder A1)
					1:100
Fv.587 Hardangervegen Grimesvingene Tverrprofiler profil 1090 - 1100					
Konkurransesgrunnlag					
Norconsult		Oppdragsnummer	Tegningsnummer	Revisjon	
		5200880	U040	01	



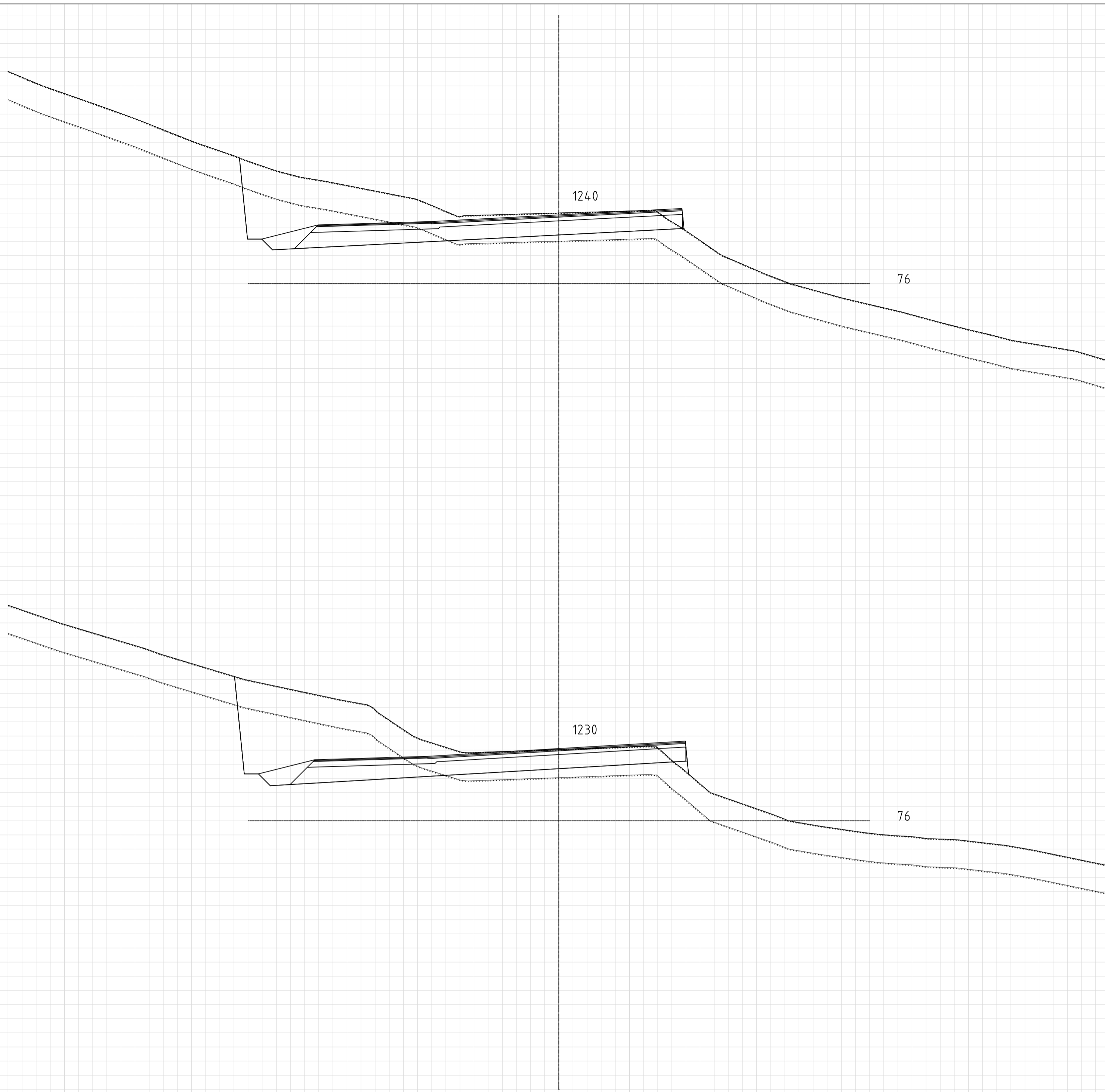
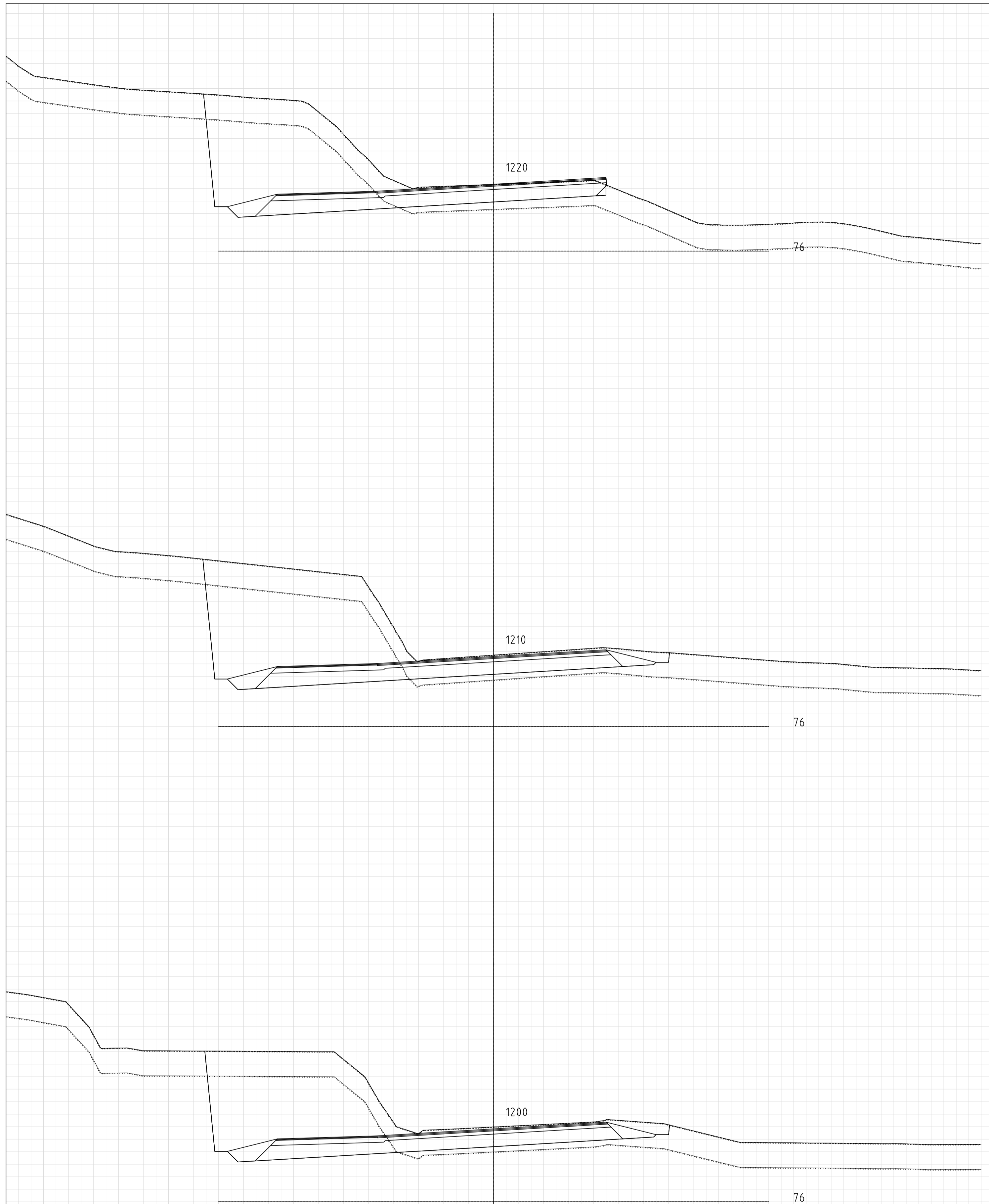
Revisjon	Dato	Beskrivelse	Utarbeidet	Fagkontroll	Godkjent
01	25.05.2020	Arbeidstegninger	EA	EBS	VØ
<small>Dette dokumentet er utarbeidet av Norconsult AS som del av det oppdraget som fremgår nedenfor. Opphavsretten tilhører Norconsult AS. Dokumentet må bare benyttes til det formål som oppdragsavtalen beskriver, og må ikke kopieres eller gjøres tilgjengelig på annen måte eller i større utstrekning enn formålet tilsier.</small>					
Norconsult					Målestokk (gjelder A1)
					1:100
Fv.587 Hardangervegen Grimesvingene Tverrprofiler profil 1110 - 1120					
Konkurransesgrunnlag					
Norconsult 		Oppdragsnummer	Tegningsnummer	Revisjon	
		5200880	U041	01	




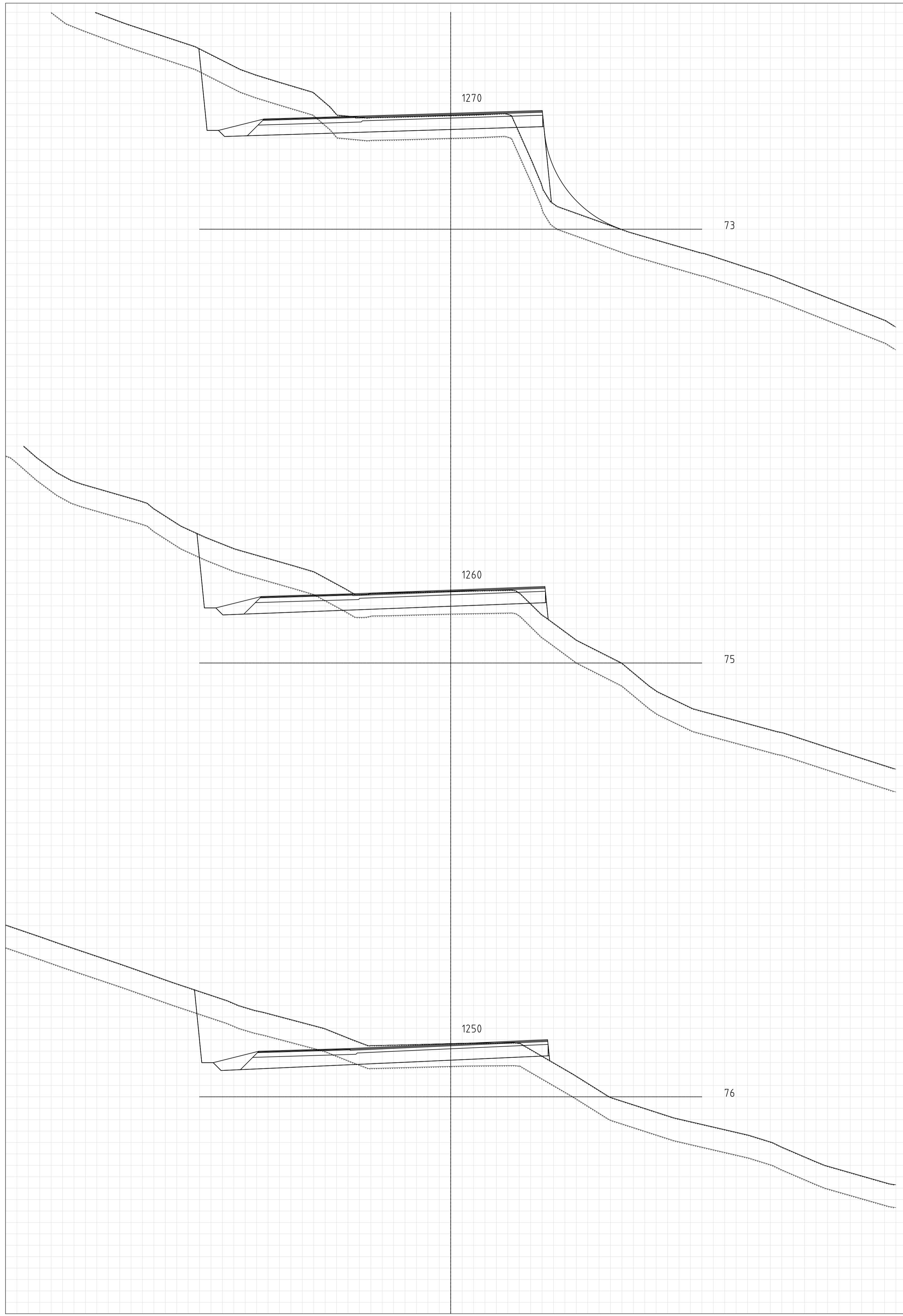
Revisjon	Dato	Beskrivelse	Utarbeidet	Fagkontroll	Godkjent
01	25.05.2020	Arbeidstegninger	EA	EBS	VØ
<small>Dette dokumentet er utarbeidet av Norconsult AS som del av det oppdraget som fremgår nedenfor. Opphavsretten tilhører Norconsult AS. Dokumentet må bare benyttes til det formål som oppdragsavtalen beskriver, og må ikke kopieres eller gjøres tilgjengelig på annen måte eller i større utstrekning enn formålet tillater.</small>					
Norconsult					Målestokk (gjelder A1)
					1:100
Fv.587 Hardangervegen Grimesvingene Tverrprofiler profil 1130 - 1140 Konkurransgrunnlag					
Norconsult 		Oppdragsnummer	Tegningsnummer	Revisjon	
		5200880	U042	01	



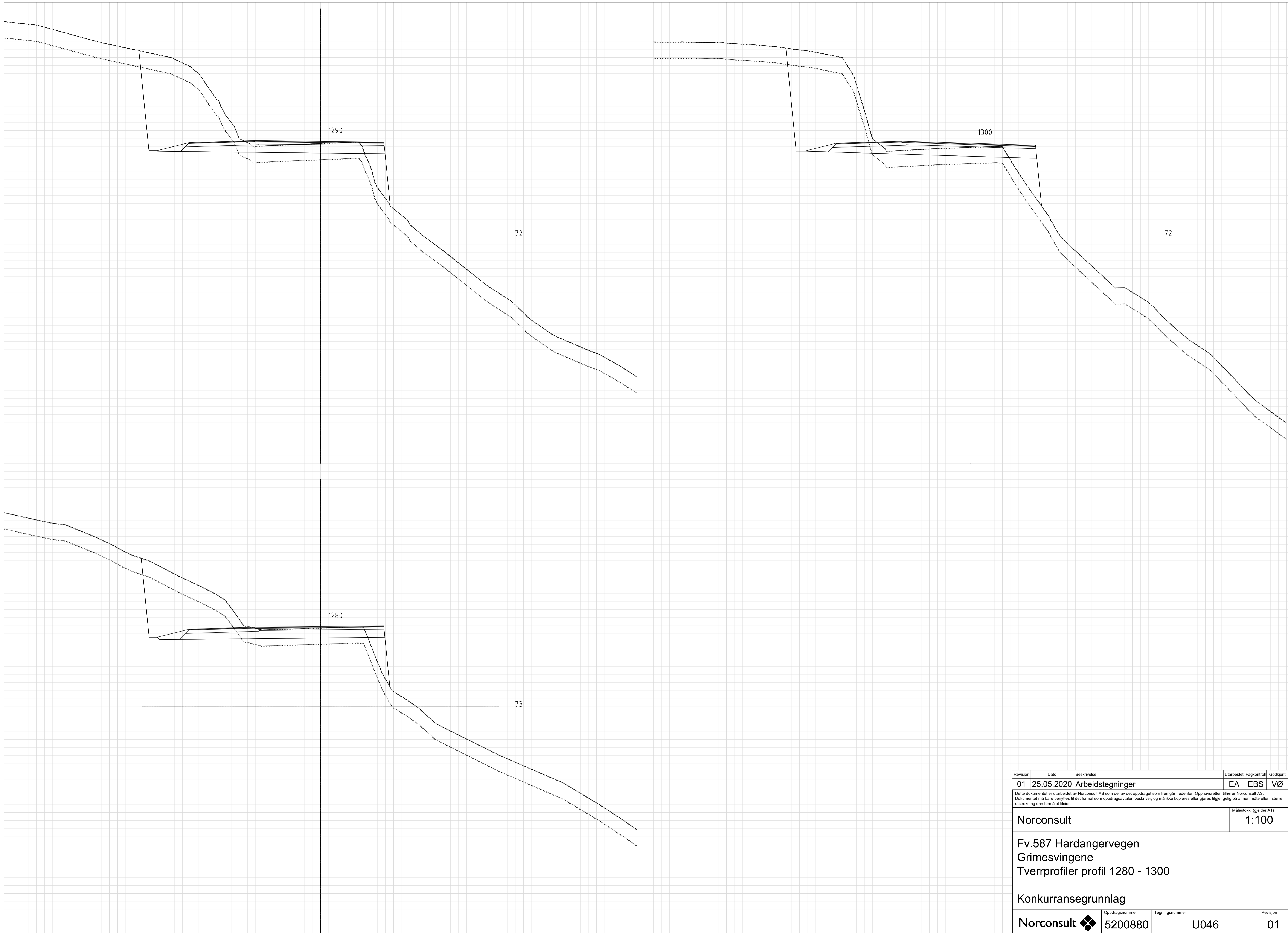
Revisjon	Dato	Beskrivelse	Utarbeidet	Fagkontroll	Godkjent
01	25.05.2020	Arbeidstegninger	EA	EBS	VØ
<small> Dette dokumentet er utarbeidet av Norconsult AS som del av det oppdraget som fremgår nedenfor. Opphavsretten tilhører Norconsult AS. Dokumentet må bare benyttes til det formål som oppdragsavtalen beskriver, og må ikke kopieres eller gjøres tilgjengelig på annen måte eller i større utstrekning enn formålet tilsier. </small>					
Norconsult					Målestokk (gjelder A1)
					1:100
Fv.587 Hardangervegen Grimesvingene Tverrprofiler profil 1150 - 1190					
Konkurransesgrunnlag					
Norconsult		Oppdragsnummer	Tegningsnummer	Revisjon	
		5200880	U043	01	




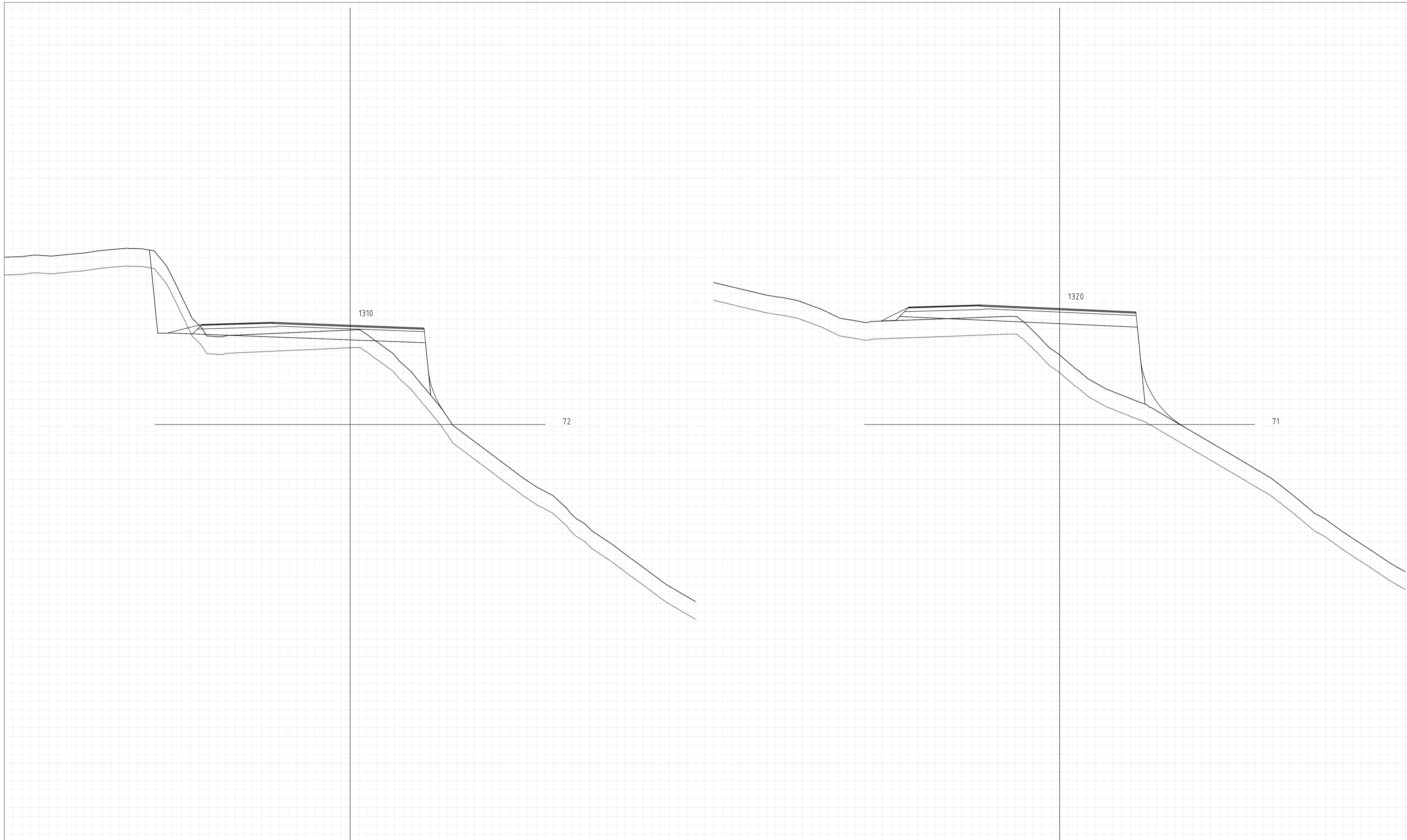
Revisjon	Dato	Beskrivelse	Utarbeidet	Fagkontroll	Godkjent
01	25.05.2020	Arbeidstegninger	EA	EBS	VØ
<small>Dette dokumentet er utarbeidet av Norconsult AS som del av det oppdraget som fremgår nedenfor. Opphavsretten tilhører Norconsult AS. Dokumentet må bare benyttes til det formål som oppdragsavtalen beskriver, og må ikke kopieres eller gjøres tilgjengelig på annen måte eller i større utstrekning enn formålet tilsier.</small>					
Norconsult					Målestokk (gjelder A1)
					1:100
Fv.587 Hardangervegen Grimesvingene Tverrprofiler profil 1200 - 1240					
Konkurransesgrunnlag					
Norconsult 		Oppdragsnummer	Tegningsnummer	Revisjon	
		5200880	U044	01	



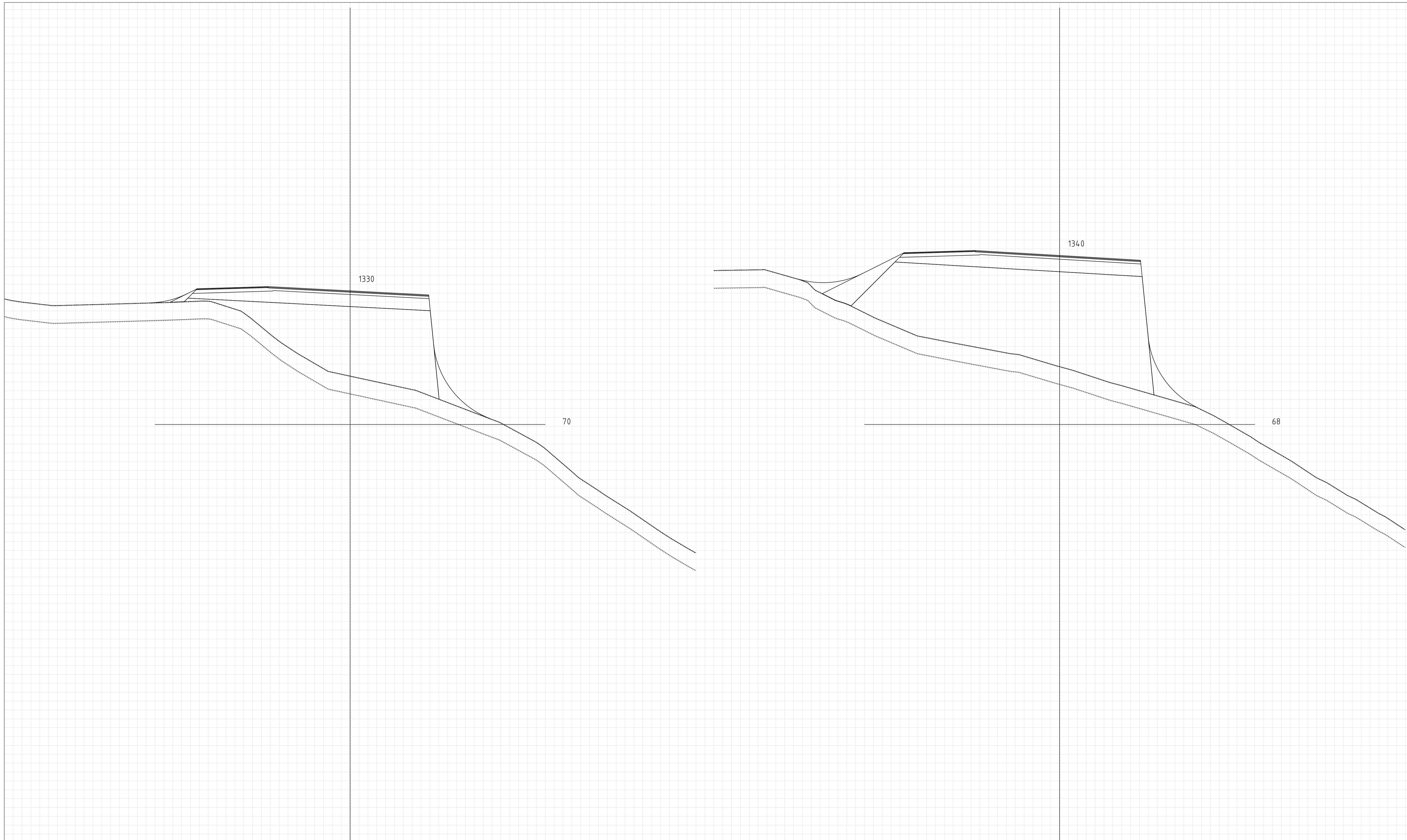
Revisjon	Dato	Beskrivelse	Utarbeidet	Fagkontroll	Godkjent
01	25.05.2020	Arbeidstegninger	EA	EBS	VØ
<small> Dette dokumentet er utarbeidet av Norconsult AS som del av det oppdraget som fremgår nedenfor. Opphavsretten tilhører Norconsult AS. Dokumentet må bare benyttes til det formål som oppdragsavtalen beskriver, og må ikke kopieres eller gjøres tilgjengelig på annen måte eller i større utstrekning enn formålet tillater. </small>					<small>Målestokk (gjelder A1)</small> 1:100
Norconsult					
Fv.587 Hardangervegen Grimesvingene Tverrprofiler profil 1250 - 1270					
Konkurransesgrunnlag					
Norconsult		<small>Oppdragsnummer</small> 5200880	<small>Tegningsnummer</small> U045	<small>Revisjon</small> 01	



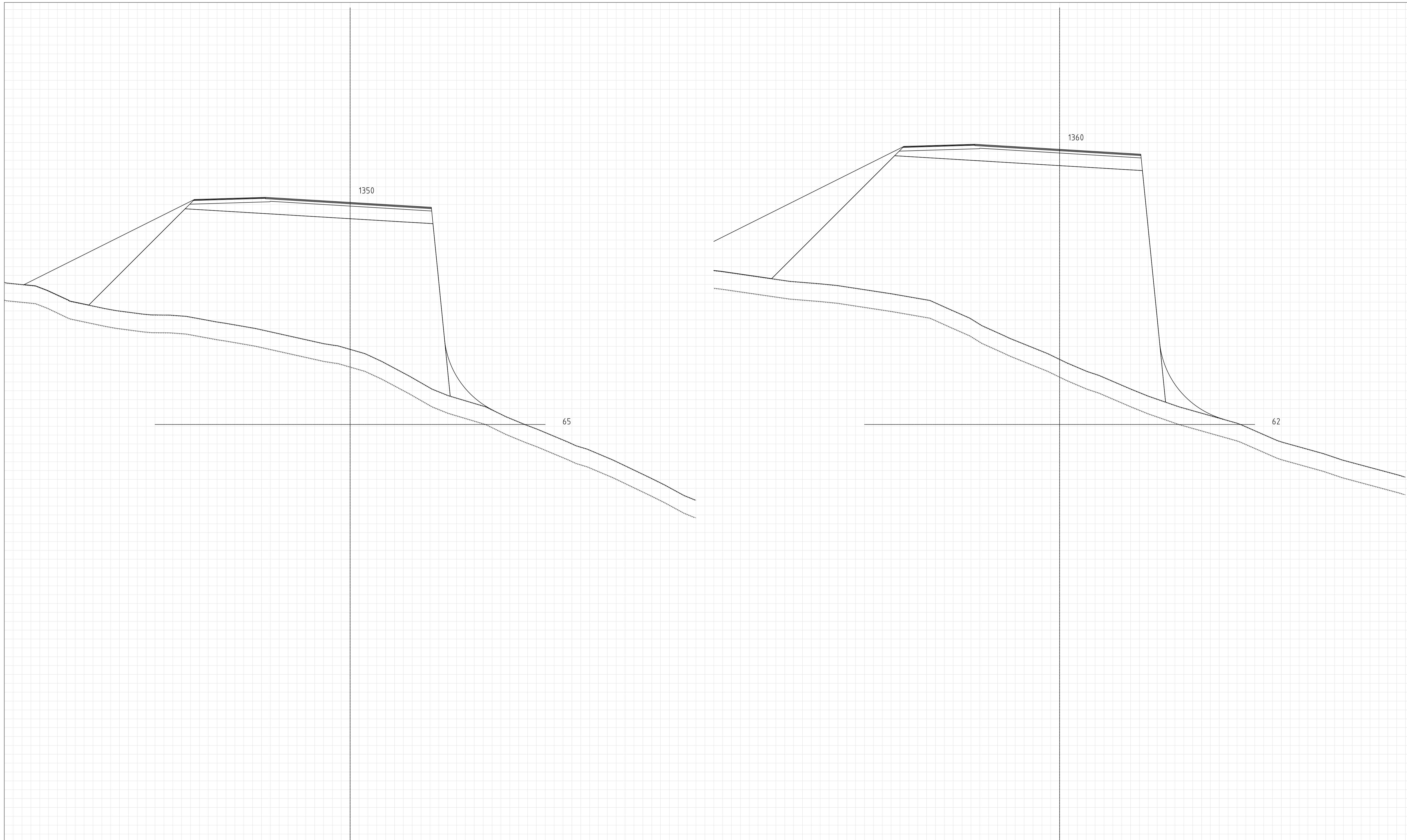
Revisjon	Dato	Beskrivelse	Utarbeidet	Fagkontroll	Godkjent
01	25.05.2020	Arbeidstegninger	EA	EBS	VØ
<small>Dette dokumentet er utarbeidet av Norconsult AS som del av det oppdraget som fremgår nedenfor. Opphavsretten tilhører Norconsult AS. Dokumentet må bare benyttes til det formål som oppdragsavtalen beskriver, og må ikke kopieres eller gjøres tilgjengelig på annen måte eller i større utstrekning enn formålet tilsier.</small>					
Norconsult					Målestokk (gjelder A1)
					1:100
Fv.587 Hardangervegen Grimesvingene Tverrprofiler profil 1280 - 1300					
Konkurransesgrunnlag					
Norconsult 		Oppdragsnummer	Tegningsnummer	Revisjon	
		5200880	U046	01	



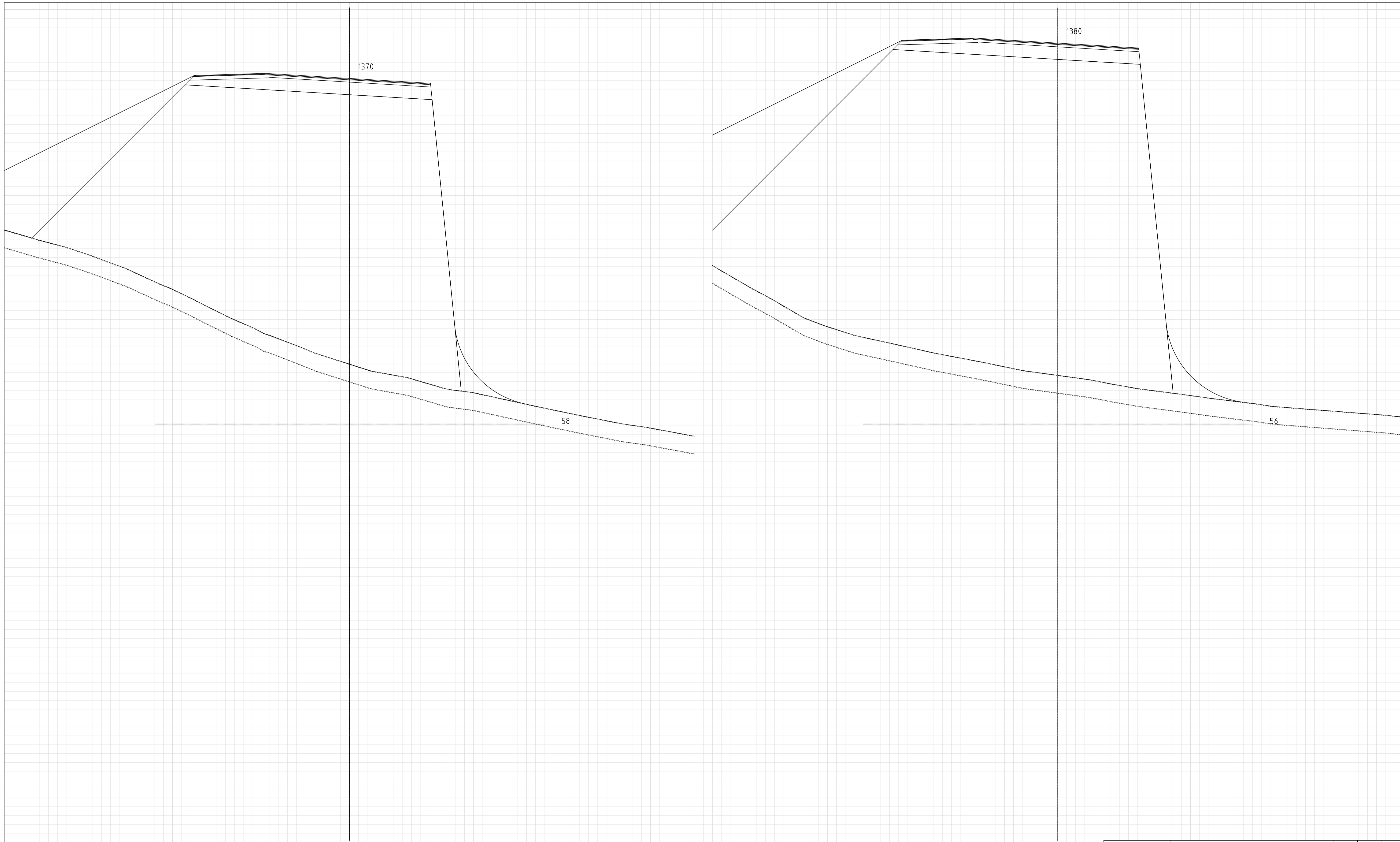
Revisjon	Dato	Beskrivelse	Utarbeidet	Fagkontroll	Godkjent
01	25.05.2020	Arbeidstegninger	EA	EBS	VØ
<small> Dette dokumentet er utarbeidet av Norconsult AS som del av det oppdraget som fremgår nedenfor. Opphavsretten tilhører Norconsult AS. Dokumentet må bare benyttes til det formål som oppdragsavtalen beskriver, og må ikke kopieres eller gjøres tilgjengelig på annen måte eller i større utstrekning enn formålet tillater. </small>					
Norconsult					Målestokk (gjelder A1)
					1:100
Fv.587 Hardangervegen Grimesvingene Tverrprofiler profil 1310 - 1320					
Konkurransesgrunnlag					
Norconsult		Oppdragsnummer	Tegningsnummer	Revisjon	
		5200880	U047	01	



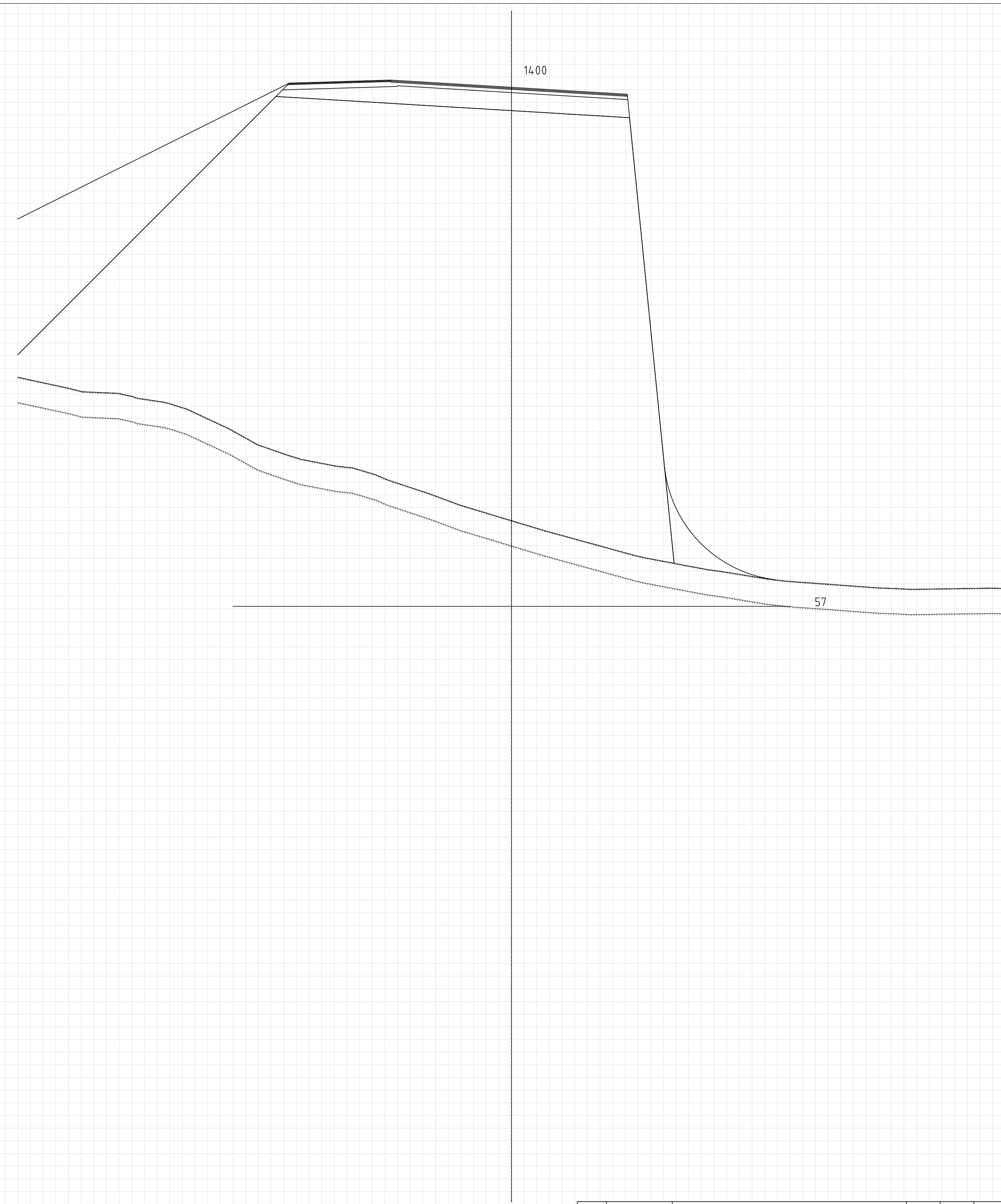
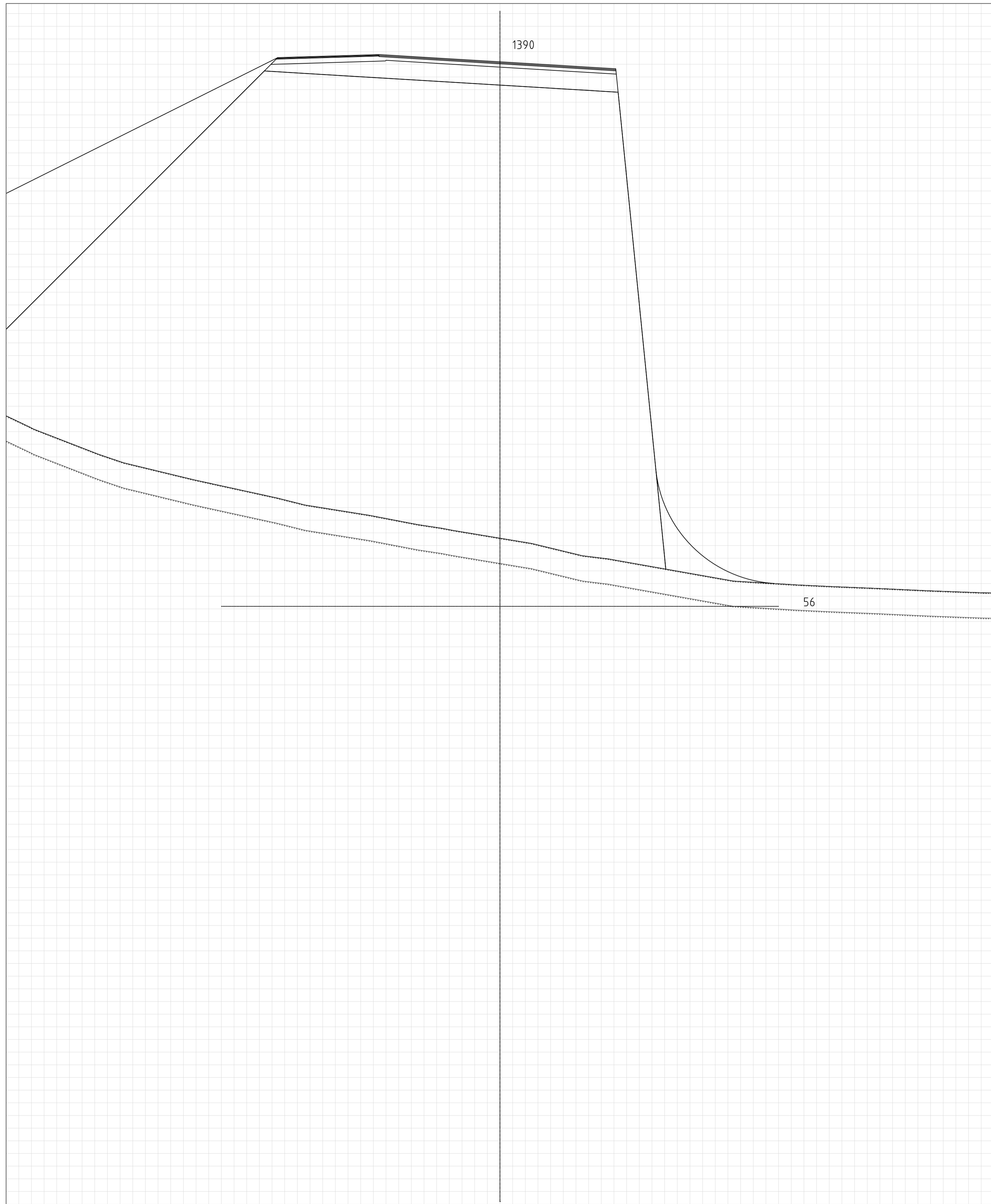
Revisjon	Dato	Beskrivelse	Utarbeidet	Fagkontroll	Godkjent
01	25.05.2020	Arbeidstegninger	EA	EBS	VØ
<small> Dette dokumentet er utarbeidet av Norconsult AS som del av det oppdraget som fremgår nedenfor. Opphavsretten tilhører Norconsult AS. Dokumentet må bare benyttes til det formål som oppdragsavtalen beskriver, og må ikke kopieres eller gjøres tilgjengelig på annen måte eller i større utstrekning enn formålet tilsier. </small>					
Norconsult					Målestokk (gjelder A1)
					1:100
Fv.587 Hardangervegen Grimesvingene Tverrprofiler profil 1330 - 1340					
Konkurransesgrunnlag					
Norconsult		Oppdragsnummer	Tegningsnummer	Revisjon	
		5200880	U048	01	



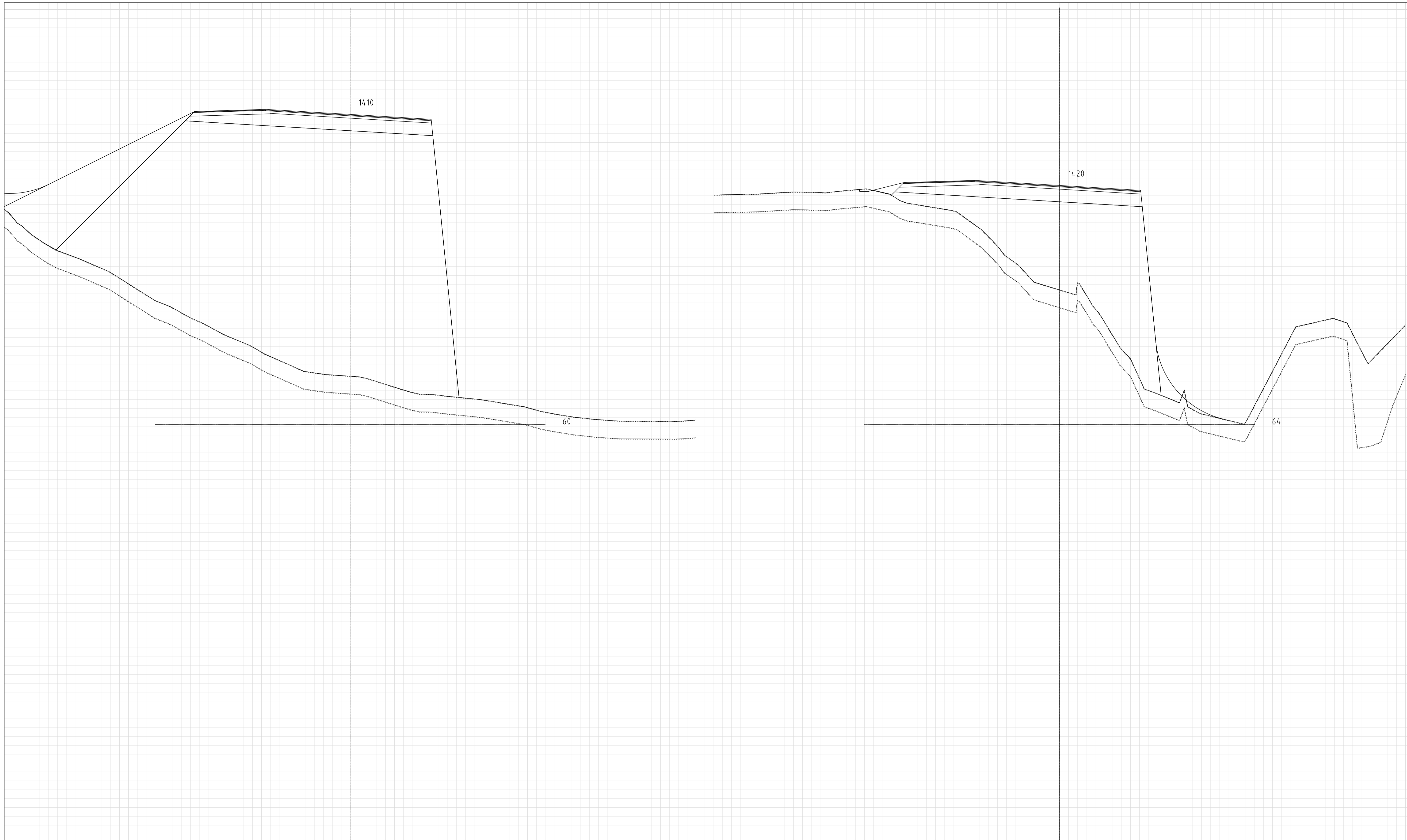
Revisjon	Dato	Beskrivelse	Utarbeidet	Fagkontroll	Godkjent
01	25.05.2020	Arbeidstegninger	EA	EBS	VØ
<small> Dette dokumentet er utarbeidet av Norconsult AS som del av det oppdraget som fremgår nedenfor. Opphavsretten tilhører Norconsult AS. Dokumentet må bare benyttes til det formål som oppdragsavtalen beskriver, og må ikke kopieres eller gjøres tilgjengelig på annen måte eller i større utstrekning enn formålet tilsier. </small>					
Norconsult					Målestokk (gjelder A1)
					1:100
Fv.587 Hardangervegen Grimesvingene Tverrprofiler profil 1350 - 1360					
Konkurransgrunnlag					
Norconsult		Oppdragsnummer	Tegningsnummer	Revisjon	
		5200880	U049	01	




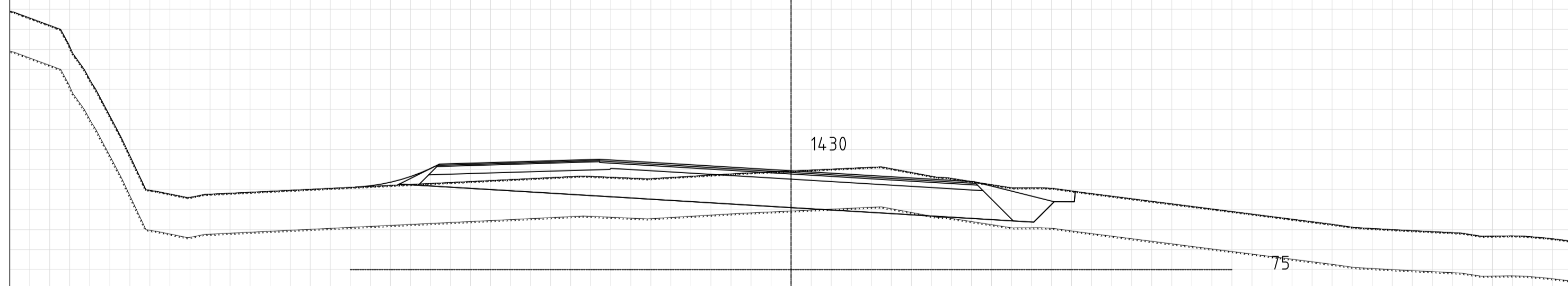
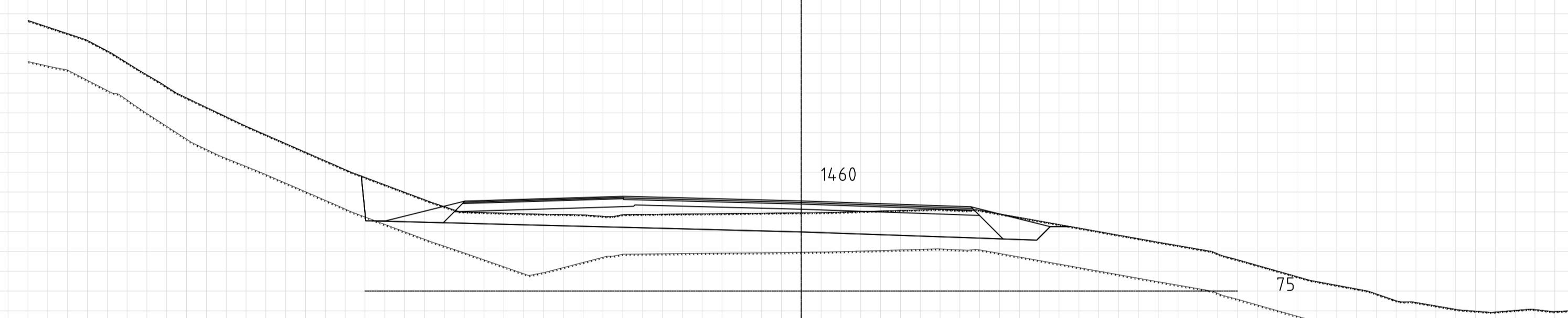
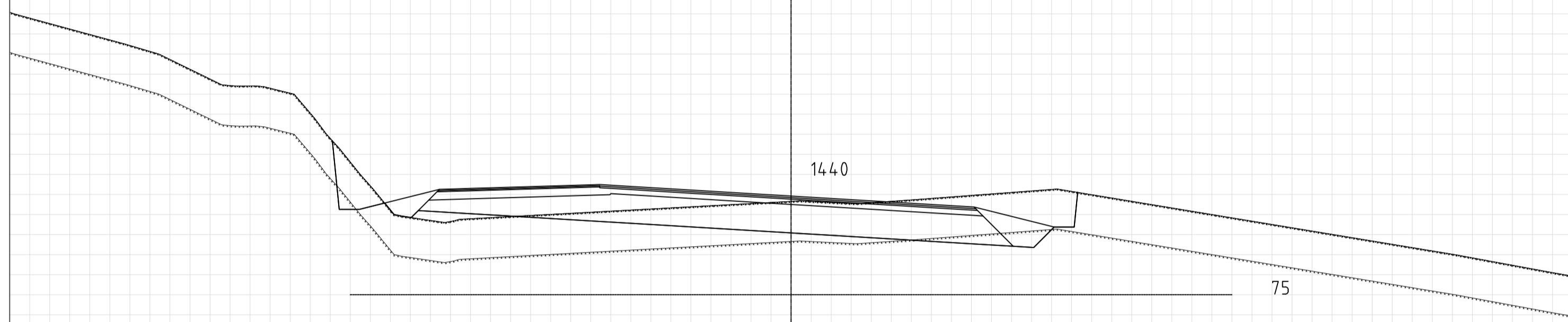
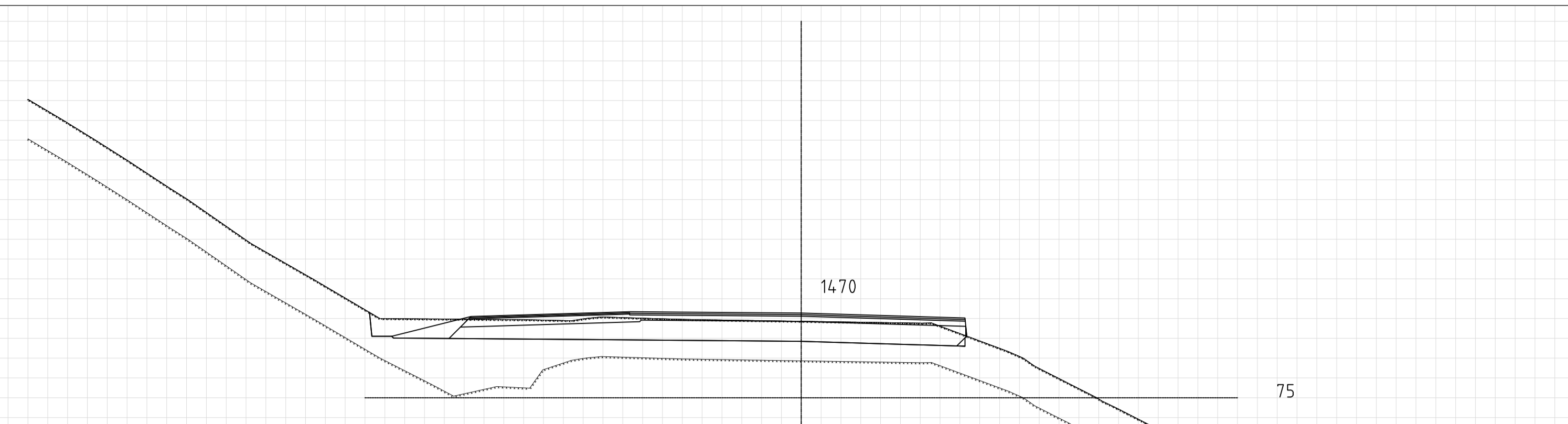
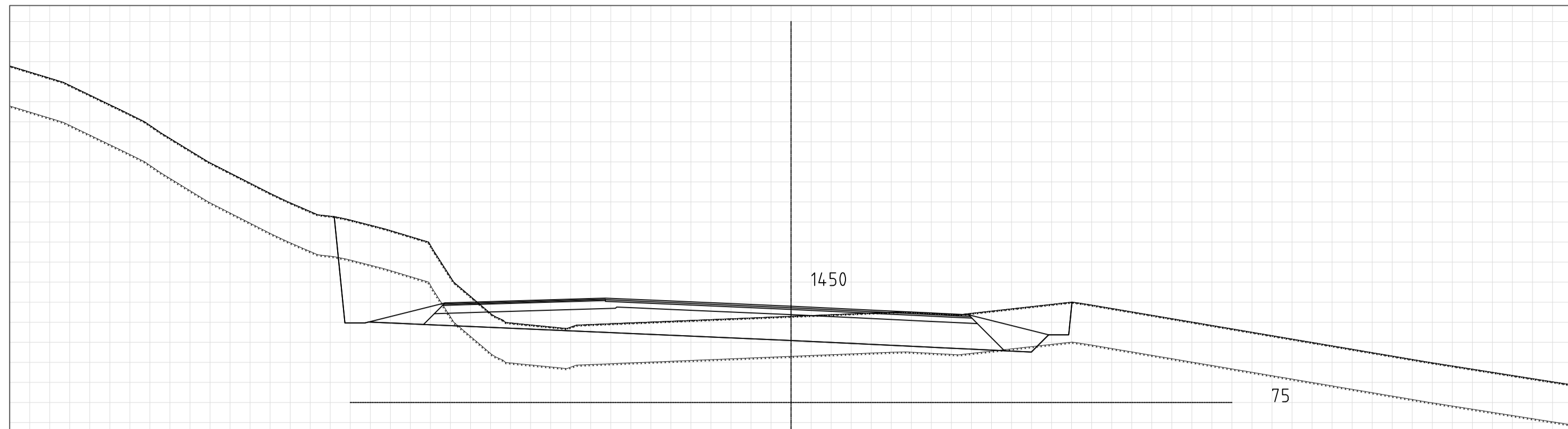
Revisjon	Dato	Beskrivelse	Utarbeidet	Fagkontroll	Godkjent
01	25.05.2020	Arbeidstegninger	EA	EBS	VØ
<small>Dette dokumentet er utarbeidet av Norconsult AS som del av det oppdraget som fremgår nedenfor. Opphavsretten tilhører Norconsult AS. Dokumentet må bare benyttes til det formål som oppdragsavtalen beskriver, og må ikke kopieres eller gjøres tilgjengelig på annen måte eller i større utstrekning enn formålet tilsier.</small>					
Norconsult					Målestokk (gjelder A1)
					1:100
Fv.587 Hardangervegen Grimesvingene Tverrprofiler profil 1370 - 1380					
Konkurransesgrunnlag					
Norconsult		Oppdragsnummer	Tegningsnummer	Revisjon	
		5200880	U050	01	



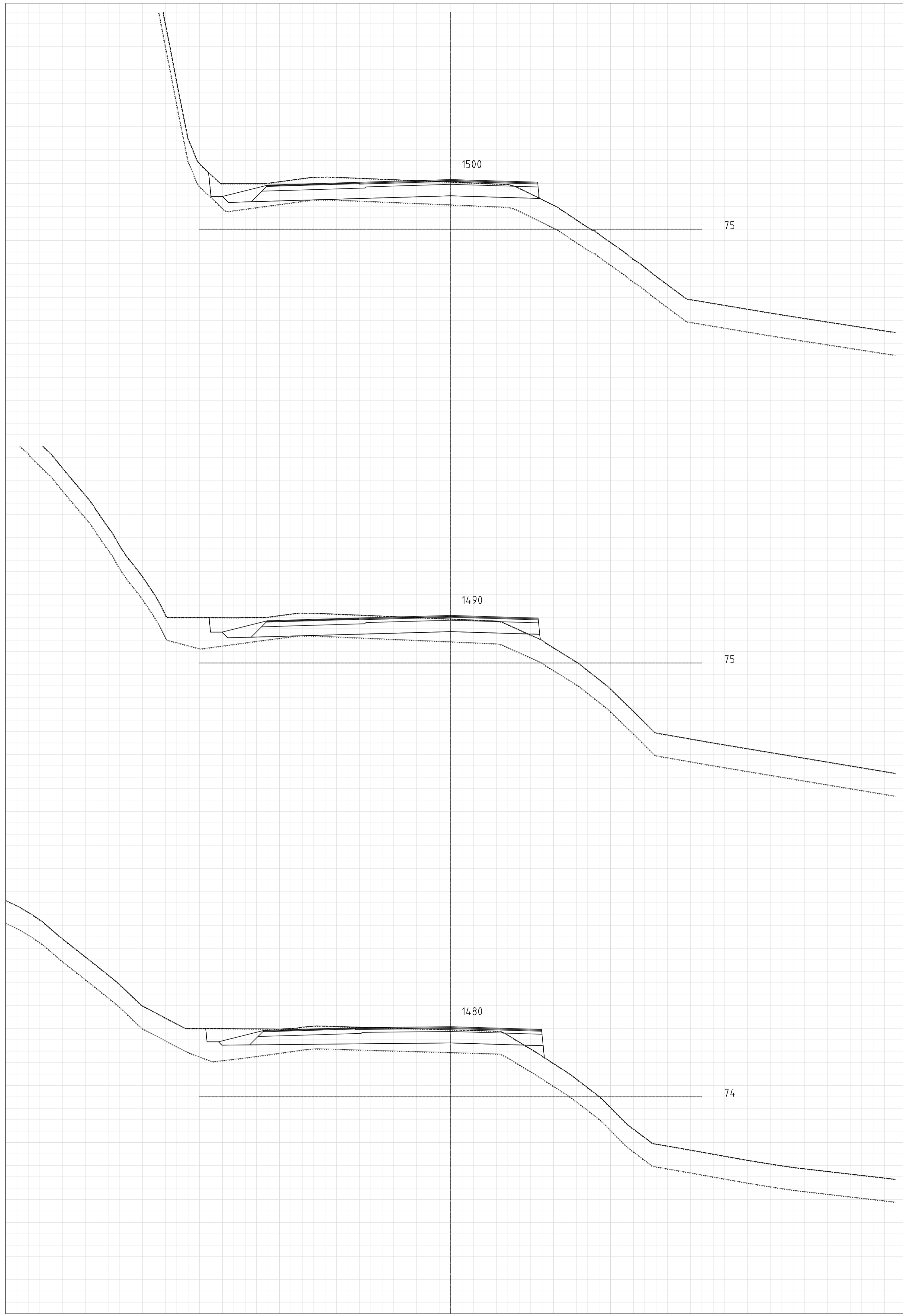
Revisjon	Dato	Beskrivelse	Utarbeidet	Fagkontroll	Godkjent
01	25.05.2020	Arbeidstegninger	EA	EBS	VØ
<small> Dette dokumentet er utarbeidet av Norconsult AS som del av det oppdraget som fremgår nedenfor. Opphavsretten tilhører Norconsult AS. Dokumentet må bare benyttes til det formål som oppdragsavtalen beskriver, og må ikke kopieres eller gjøres tilgjengelig på annen måte eller i større utstrekning enn formålet tilsier. </small>					<small>Målestokk (gjelder A1)</small> 1:100
Norconsult					
Fv.587 Hardangervegen Grimesvingene Tverrprofiler profil 1390 - 1400					
Konkurransesgrunnlag					
Norconsult		<small>Oppdragsnummer</small> 5200880	<small>Tegningsnummer</small> U051	<small>Revisjon</small> 01	



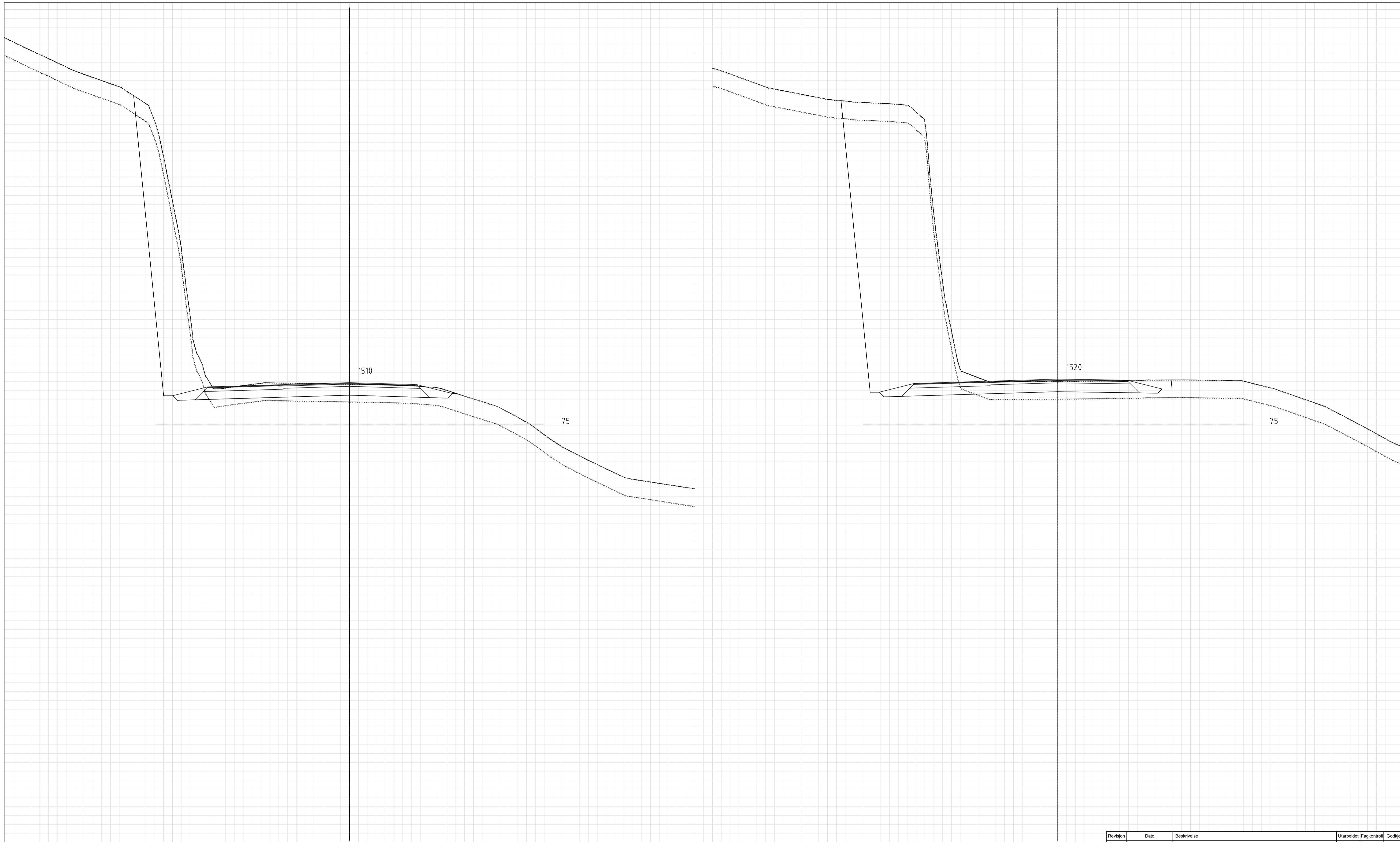
Revisjon	Dato	Beskrivelse	Utarbeidet	Fagkontroll	Godkjent
01	25.05.2020	Arbeidstegninger	EA	EBS	VØ
<small> Dette dokumentet er utarbeidet av Norconsult AS som del av det oppdraget som fremgår nedenfor. Opphavsretten tilhører Norconsult AS. Dokumentet må bare benyttes til det formål som oppdragsavtalen beskriver, og må ikke kopieres eller gjøres tilgjengelig på annen måte eller i større utstrekning enn formålet tilsier. </small>					
Norconsult					Målestokk (gjelder A1)
					1:100
Fv.587 Hardangervegen Grimesvingene Tverrprofiler profil 1410 - 1420					
Konkurransesgrunnlag					
Norconsult		Oppdragsnummer	Tegningsnummer	Revisjon	
		5200880	U052	01	



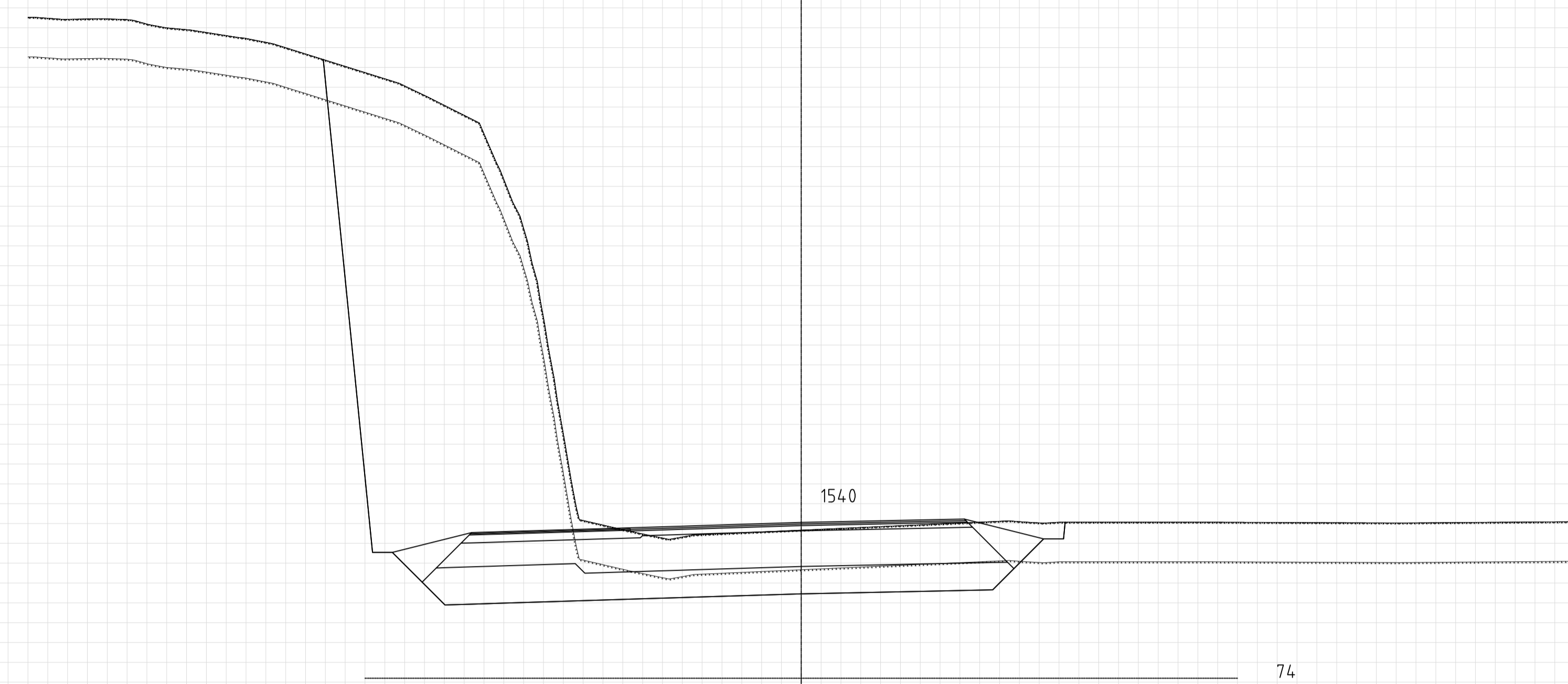
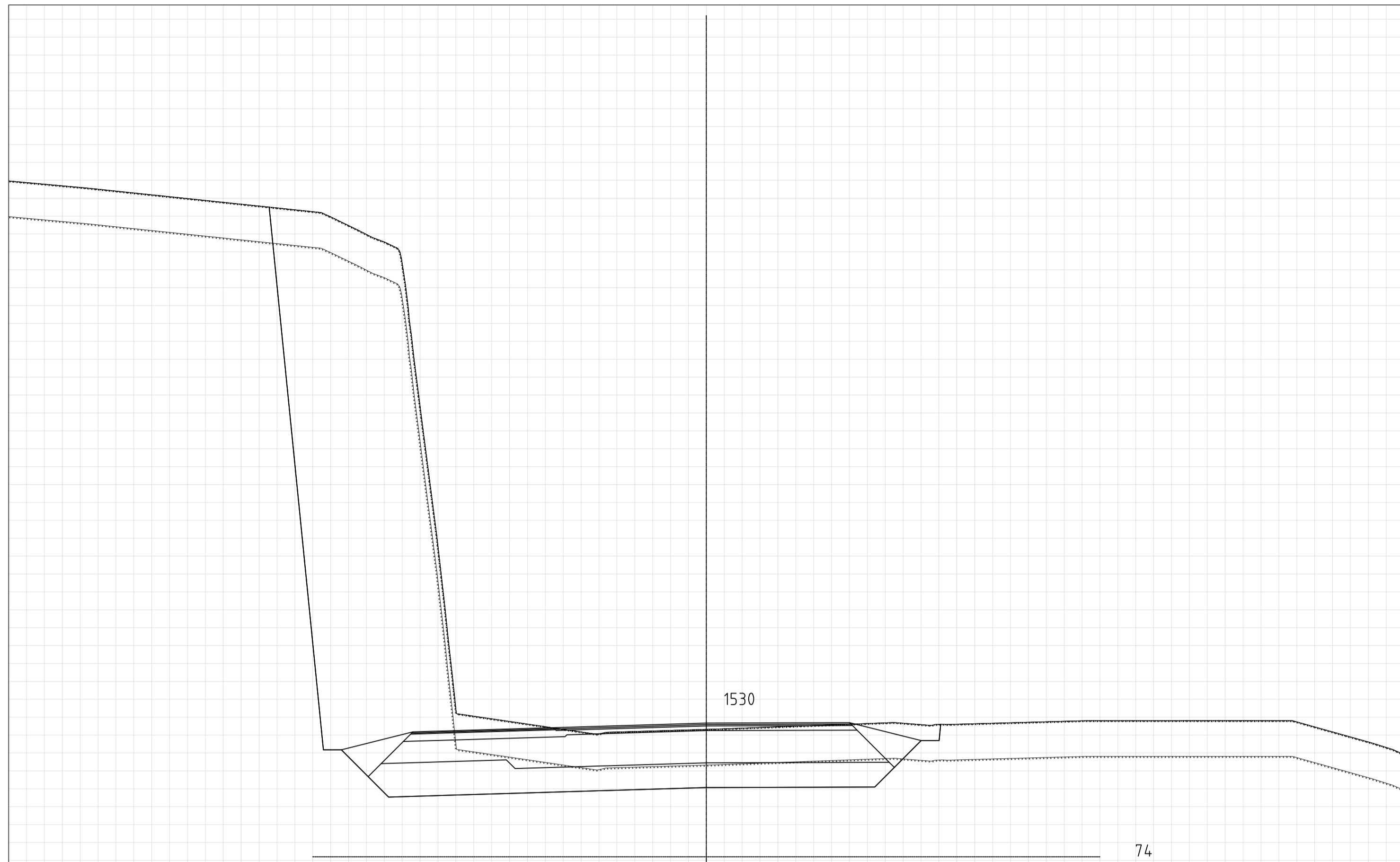
Revisjon	Dato	Beskrivelse	Utarbeidet	Fagkontroll	Godkjent
01	25.05.2020	Arbeidstegninger	EA	EBS	VØ
<small> Dette dokumentet er utarbeidet av Norconsult AS som del av det oppdraget som fremgår nedenfor. Opphavsretten tilhører Norconsult AS. Dokumentet må bare benyttes til det formål som oppdragsavtalen beskriver, og må ikke kopieres eller gjøres tilgjengelig på annen måte eller i større utstrekning enn formålet tilsier. </small>					
Norconsult					Målestokk (gjelder A1)
					1:100
Fv.587 Hardangervegen Grimesvingene Tverrprofiler profil 1430 - 1470 Konkurransesgrunnlag					
Norconsult		Oppdragsnummer	Tegningsnummer	Revisjon	
		5200880	U053	01	




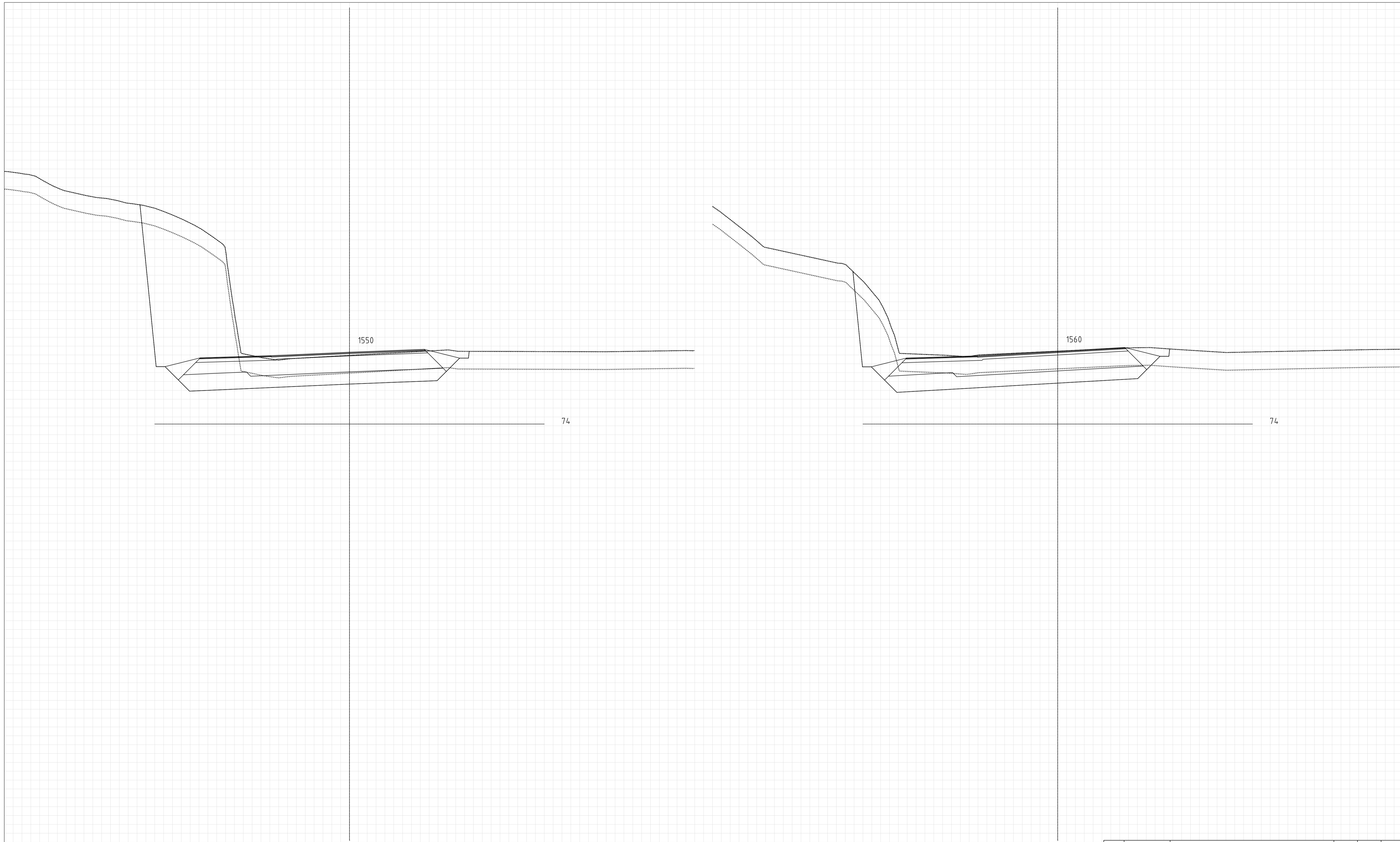
Revisjon	Dato	Beskrivelse	Utarbeidet	Fagkontroll	Godkjent
01	25.05.2020	Arbeidstegninger	EA	EBS	VØ
<small> Dette dokumentet er utarbeidet av Norconsult AS som del av det oppdraget som fremgår nedenfor. Opphavsretten tilhører Norconsult AS. Dokumentet må bare benyttes til det formål som oppdragsavtalen beskriver, og må ikke kopieres eller gjøres tilgjengelig på annen måte eller i større utstrekning enn formålet tillater. </small>					<small>Målestokk (gjelder A1)</small> 1:100
Norconsult					
Fv.587 Hardangervegen Grimesvingene Tverrprofiler profil 1480 - 1500					
Konkurransesgrunnlag					
Norconsult		<small>Oppdragsnummer</small> 5200880	<small>Tegningsnummer</small> U054	<small>Revisjon</small> 01	




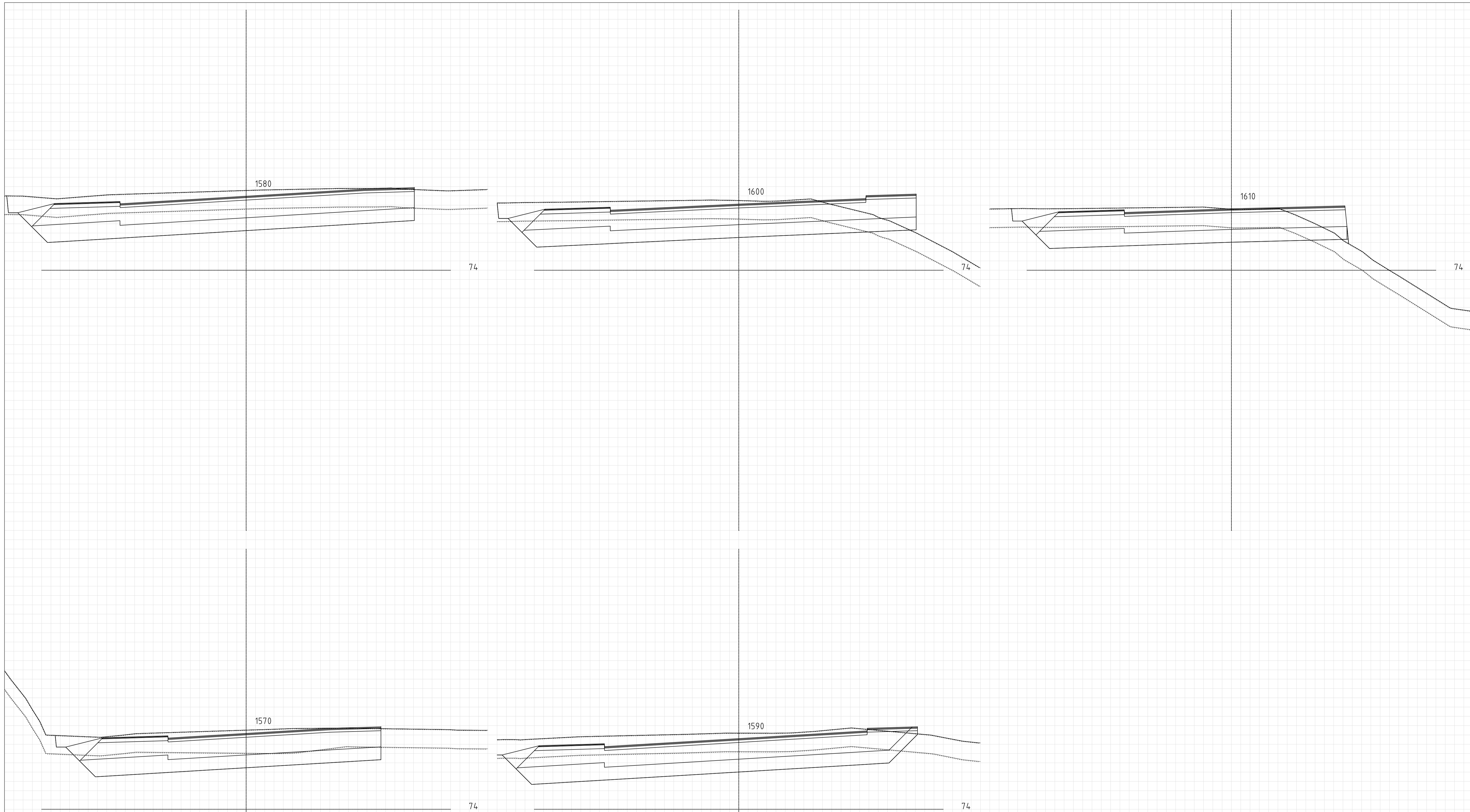
Revisjon	Dato	Beskrivelse	Utarbeidet	Fagkontroll	Godkjent
01	25.05.2020	Arbeidstegninger	EA	EBS	VØ
<small> Dette dokumentet er utarbeidet av Norconsult AS som del av det oppdraget som fremgår nedenfor. Opphavsretten tilhører Norconsult AS. Dokumentet må bare benyttes til det formål som oppdragsavtalen beskriver, og må ikke kopieres eller gjøres tilgjengelig på annen måte eller i større utstrekning enn formålet tilsier. </small>					
Norconsult					Målestokk (gjelder A1)
					1:100
Fv.587 Hardangervegen Grimesvingene Tverrprofiler profil 1510 - 1520					
Konkurransgrunnlag					
Norconsult		Oppdragsnummer	Tegningsnummer	Revisjon	
		5200880	U055	01	



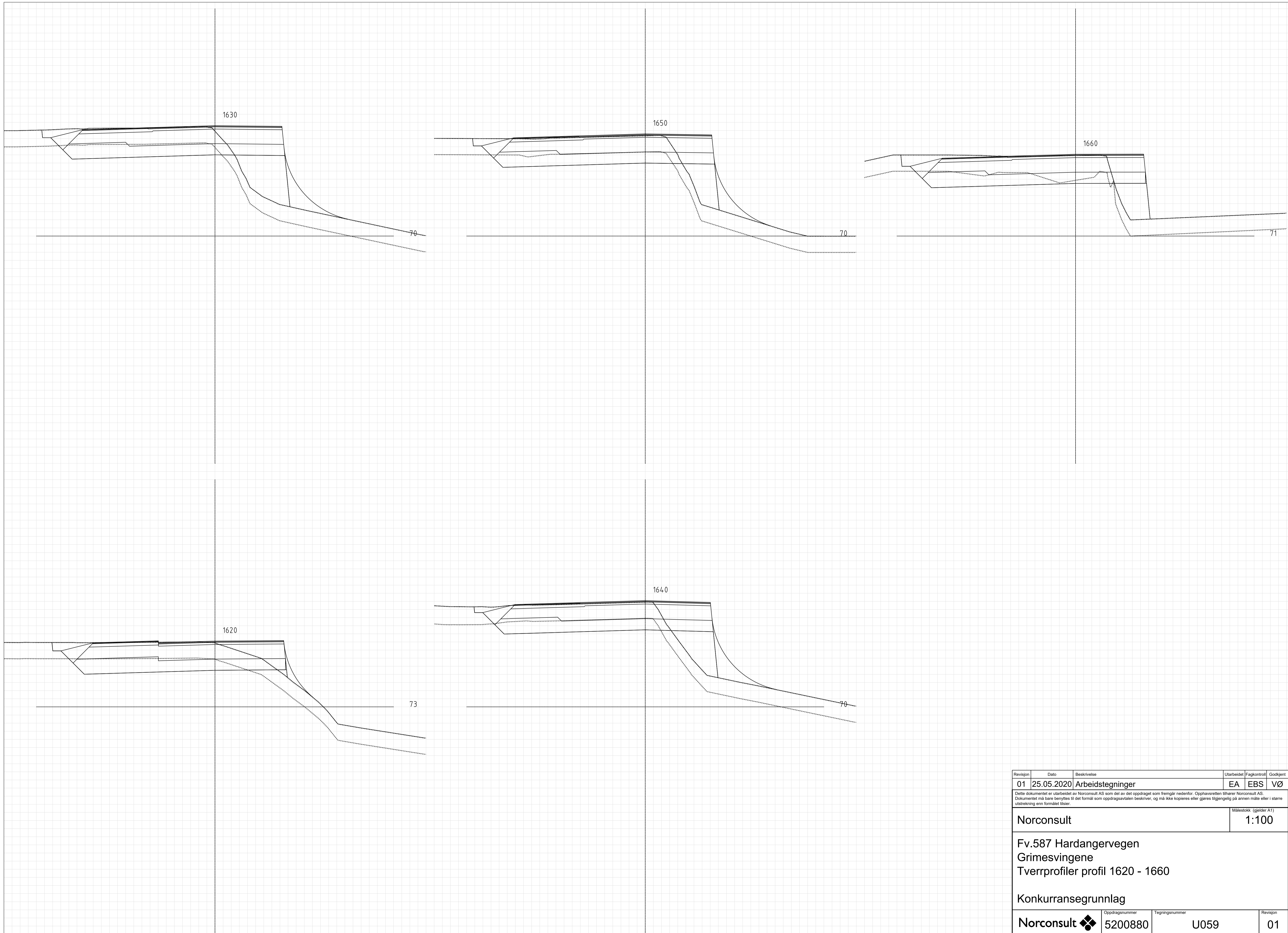
Revisjon	Dato	Beskrivelse	Utarbeidet	Fagkontroll	Godkjent
01	25.05.2020	Arbeidstegninger	EA	EBS	VØ
<small>Dette dokumentet er utarbeidet av Norconsult AS som del av det oppdraget som fremgår nedenfor. Opphavsretten tilhører Norconsult AS. Dokumentet må bare benyttes til det formål som oppdragsavtalen beskriver, og må ikke kopieres eller gjøres tilgjengelig på annen måte eller i større utstrækning enn formålet tillater.</small>					
Norconsult					Målestokk (gjelder A1)
					1:100
Fv.587 Hardangervegen Grimesvingene Tverrprofiler profil 1530 - 1540					
Konkurransesgrunnlag					
Norconsult 		Oppdragsnummer	Tegningsnummer	Revisjon	
		5200880	U056	01	



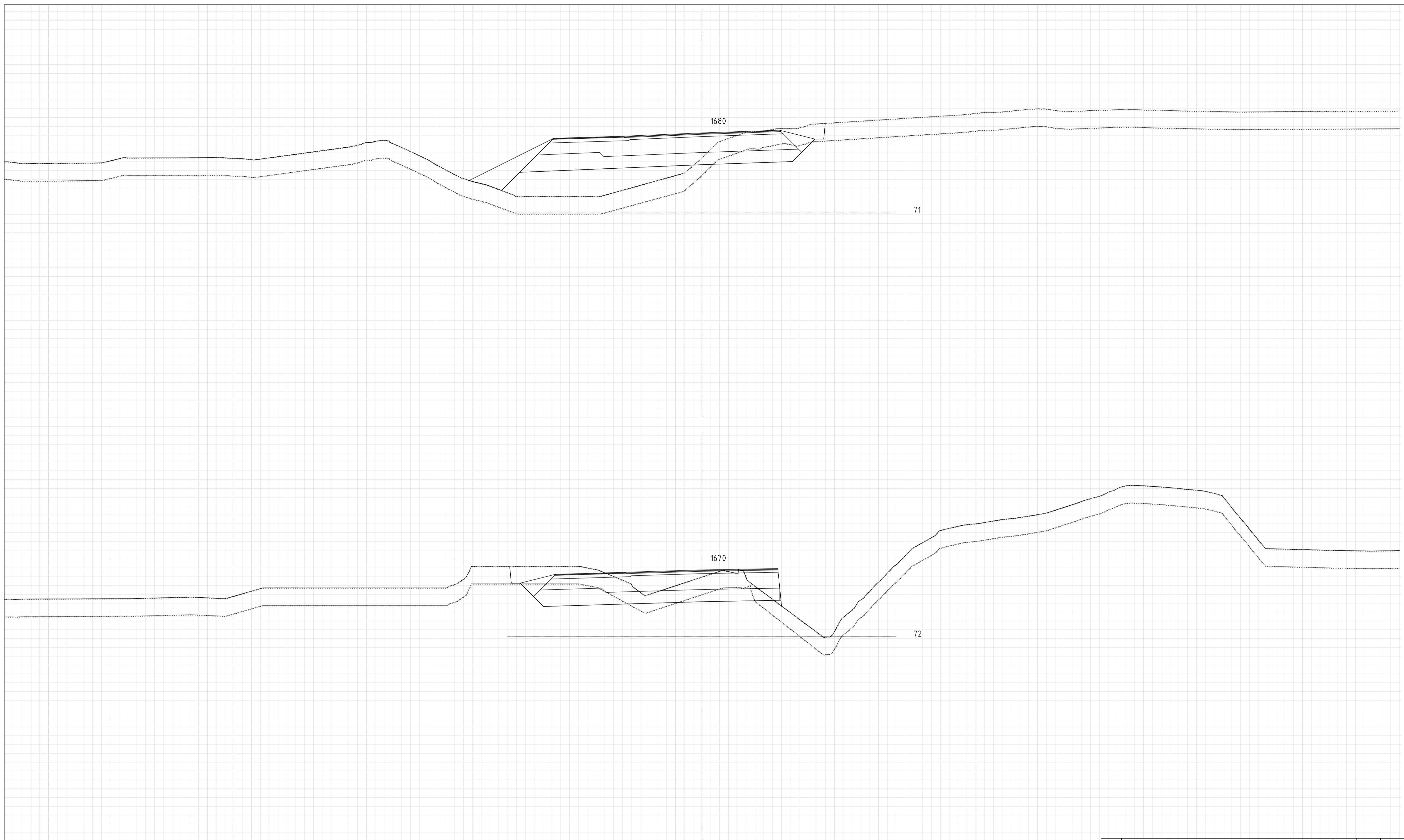
Revisjon	Dato	Beskrivelse	Utarbeidet	Fagkontroll	Godkjent
01	25.05.2020	Arbeidstegninger	EA	EBS	VØ
<small> Dette dokumentet er utarbeidet av Norconsult AS som del av det oppdraget som fremgår nedenfor. Opphavsretten tilhører Norconsult AS. Dokumentet må bare benyttes til det formål som oppdragsavtalen beskriver, og må ikke kopieres eller gjøres tilgjengelig på annen måte eller i større utstrekning enn formålet tilsier. </small>					
Norconsult					Målestokk (gjelder A1)
					1:100
Fv.587 Hardangervegen Grimesvingene Tverrprofiler profil 1550 - 1560					
Konkurransesgrunnlag					
Norconsult 		Oppdragsnummer	Tegningsnummer	Revisjon	
		5200880	U057	01	




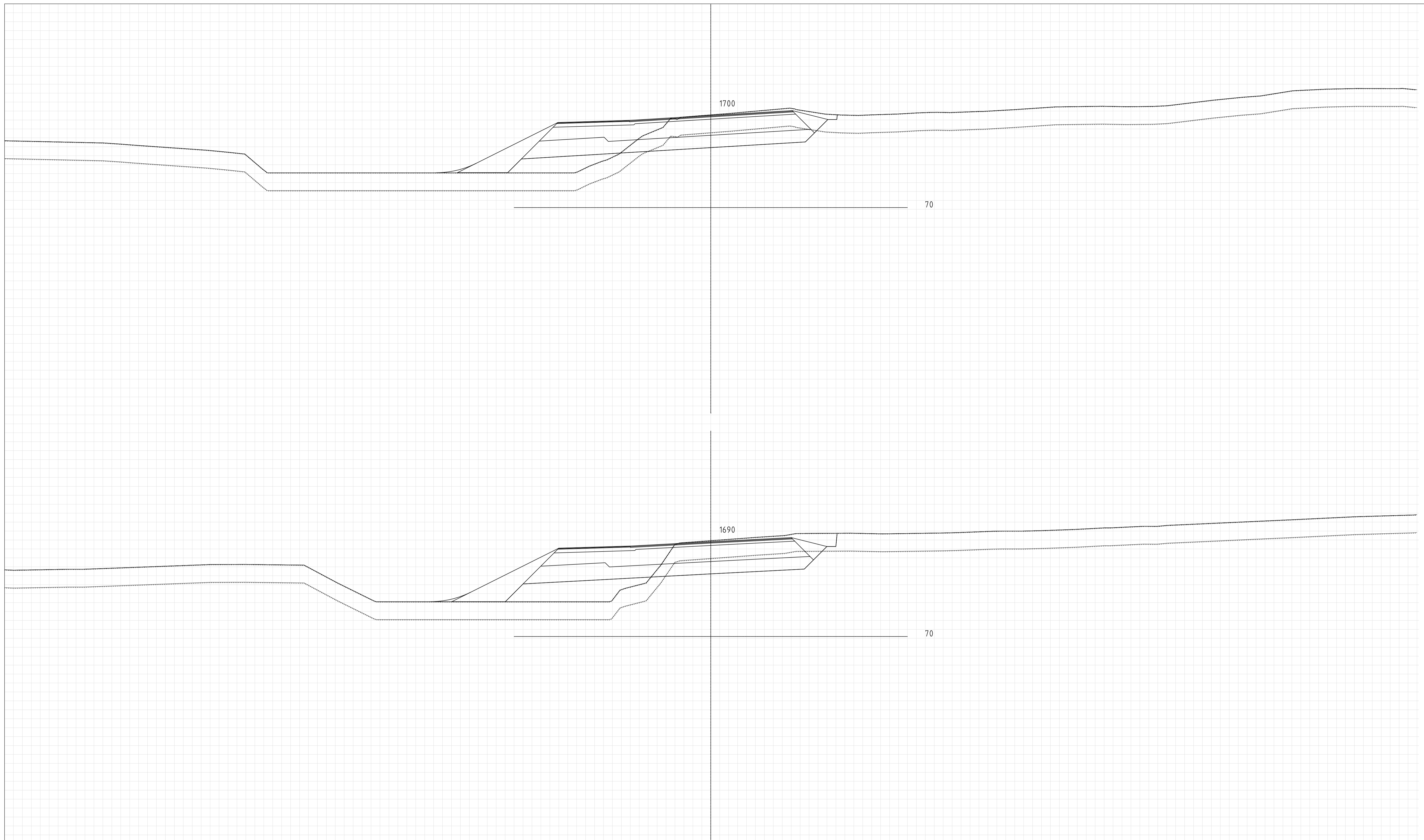
Revisjon	Dato	Beskrivelse	Utarbeidet	Fagkontroll	Godkjent
01	25.05.2020	Arbeidstegninger	EA	EBS	VØ
<small> Dette dokumentet er utarbeidet av Norconsult AS som del av det oppdraget som fremgår nedenfor. Opphavsretten tilhører Norconsult AS. Dokumentet må bare benyttes til det formål som oppdragsavtalen beskriver, og må ikke kopieres eller gjøres tilgjengelig på annen måte eller i større utstrekning enn formålet tilsier. </small>					<small>Målestokk (gjelder A1)</small> 1:100
Norconsult					
Fv.587 Hardangervegen Grimesvingene Tverrprofiler profil 1570 - 1610					
Konkurransesgrunnlag					
Norconsult		<small>Oppdragsnummer</small> 5200880	<small>Tegningsnummer</small> U058	<small>Revisjon</small> 01	



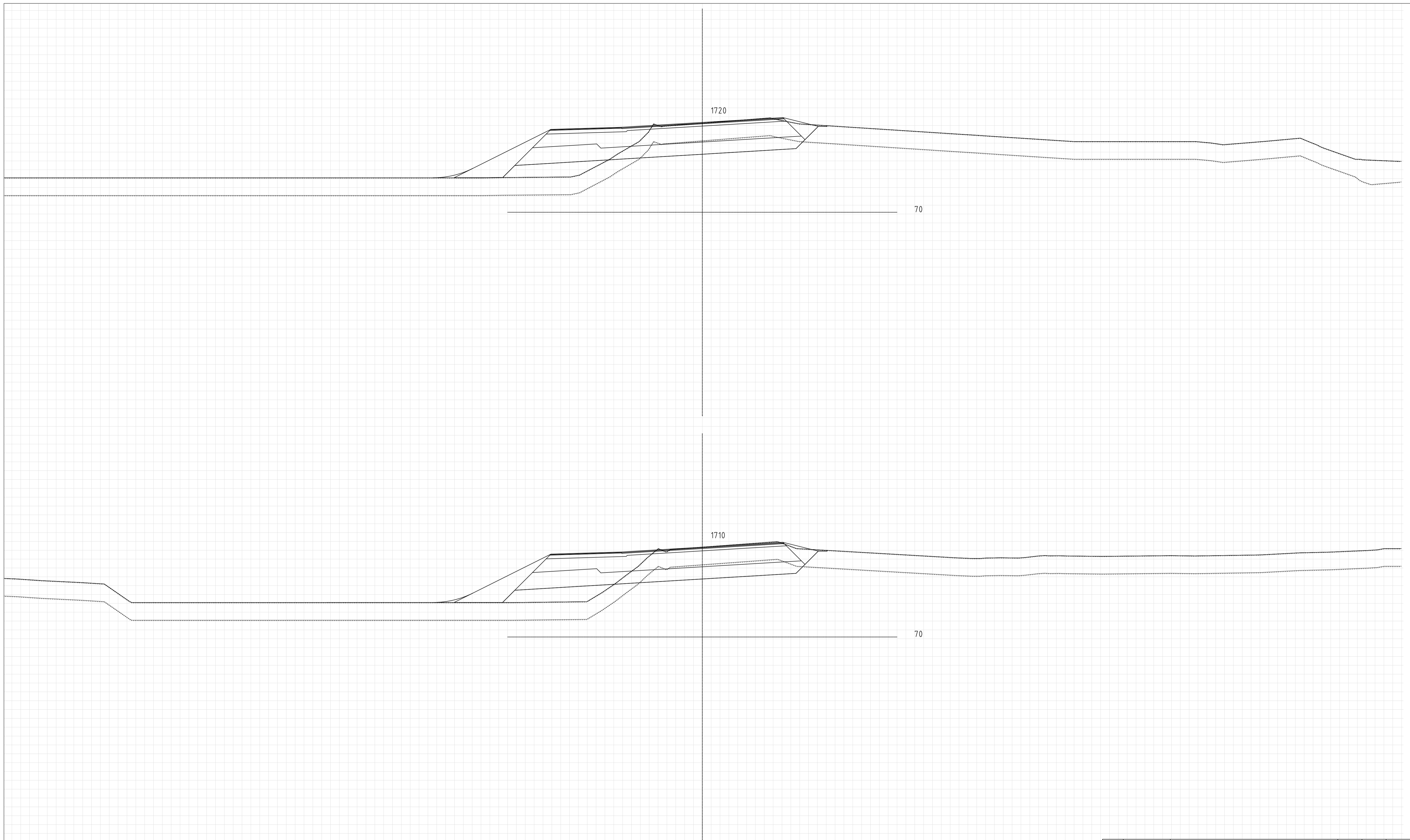
Revisjon	Dato	Beskrivelse	Utarbeidet	Fagkontroll	Godkjent
01	25.05.2020	Arbeidstegninger	EA	EBS	VØ
<small> Dette dokumentet er utarbeidet av Norconsult AS som del av det oppdraget som fremgår nedenfor. Opphavsretten tilhører Norconsult AS. Dokumentet må bare benyttes til det formål som oppdragsavtalen beskriver, og må ikke kopieres eller gjøres tilgjengelig på annen måte eller i større utstrekning enn formålet tilsier. </small>					
Norconsult					Målestokk (gjelder A1)
					1:100
Fv.587 Hardangervegen Grimesvingene Tverrprofiler profil 1620 - 1660					
Konkurransesgrunnlag					
Norconsult		Oppdragsnummer	Tegningsnummer	Revisjon	
		5200880	U059	01	



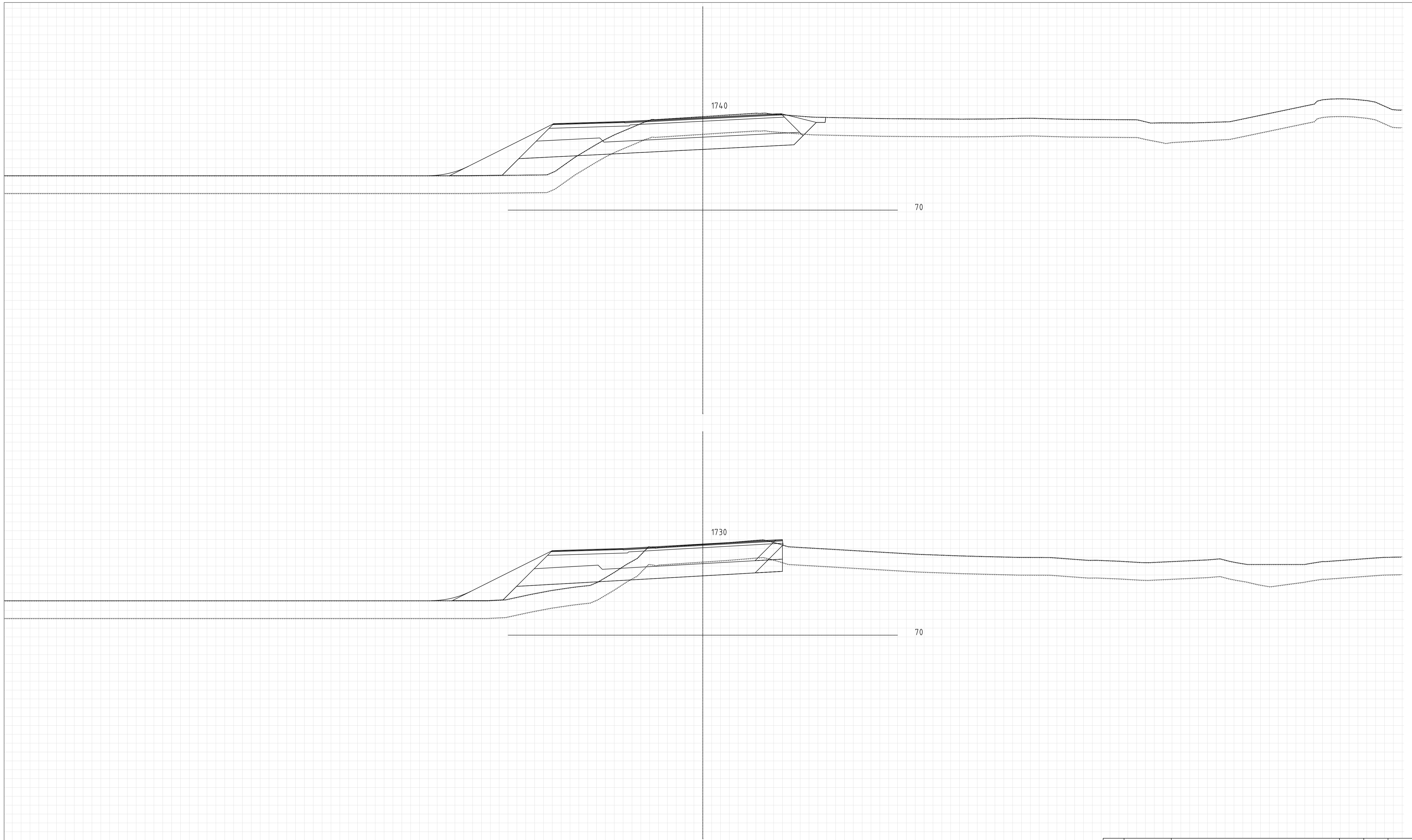
Revisjon	Dato	Beskrivelse	Utarbeidet	Fagkontroll	Godkjent
01	25.05.2020	Arbeidstegninger	EA	EBS	VØ
<small> Dette dokumentet er utarbeidet av Norconsult AS som del av det oppdraget som fremgår nedenfor. Opphavsretten tilhører Norconsult AS. Dokumentet må bare benyttes til det formål som oppdragsavtalen beskriver, og må ikke kopieres eller gjøres tilgjengelig på annen måte eller i større utstrekning enn formålet tilsier. </small>					
Norconsult					Målestokk (gjelder A1)
					1:100
Fv.587 Hardangervegen Grimesvingene Tverrprofiler profil 1670 - 1680					
Konkurransesgrunnlag					
Norconsult 		Oppdragsnummer	Tegningsnummer	Revisjon	
		5200880	U060	01	



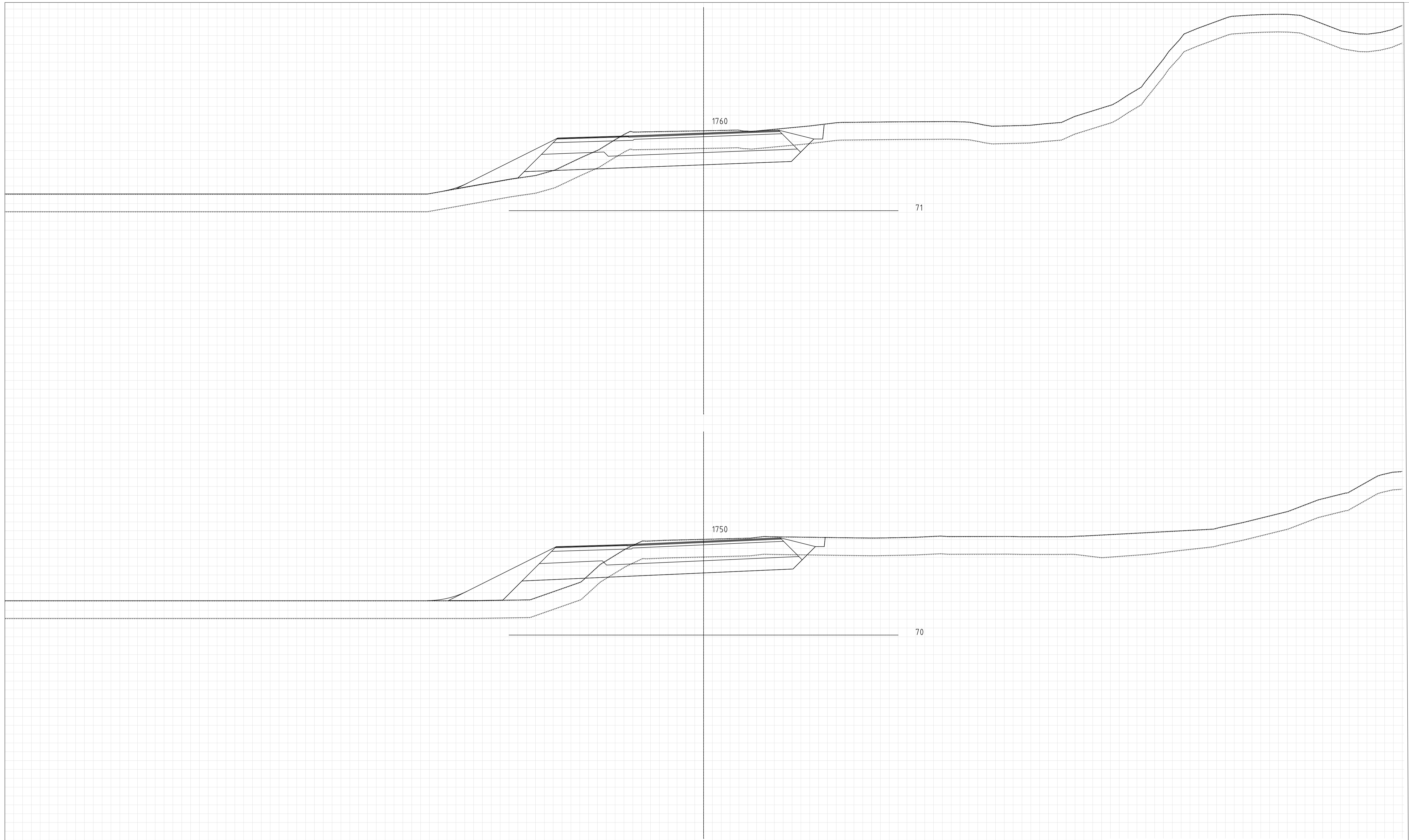
Revisjon	Dato	Beskrivelse	Utarbeidet	Fagkontroll	Godkjent
01	25.05.2020	Arbeidstegninger	EA	EBS	VØ
<small> Dette dokumentet er utarbeidet av Norconsult AS som del av det oppdraget som fremgår nedenfor. Opphavsretten tilhører Norconsult AS. Dokumentet må bare benyttes til det formål som oppdragsavtalen beskriver, og må ikke kopieres eller gjøres tilgjengelig på annen måte eller i større utstrekning enn formålet tilsier. </small>					
Norconsult					Målestokk (gjelder A1)
					1:100
Fv.587 Hardangervegen Grimesvingene Tverrprofiler profil 1690 - 1700					
Konkurransesgrunnlag					
Norconsult		Oppdragsnummer	Tegningsnummer	Revisjon	
		5200880	U061	01	



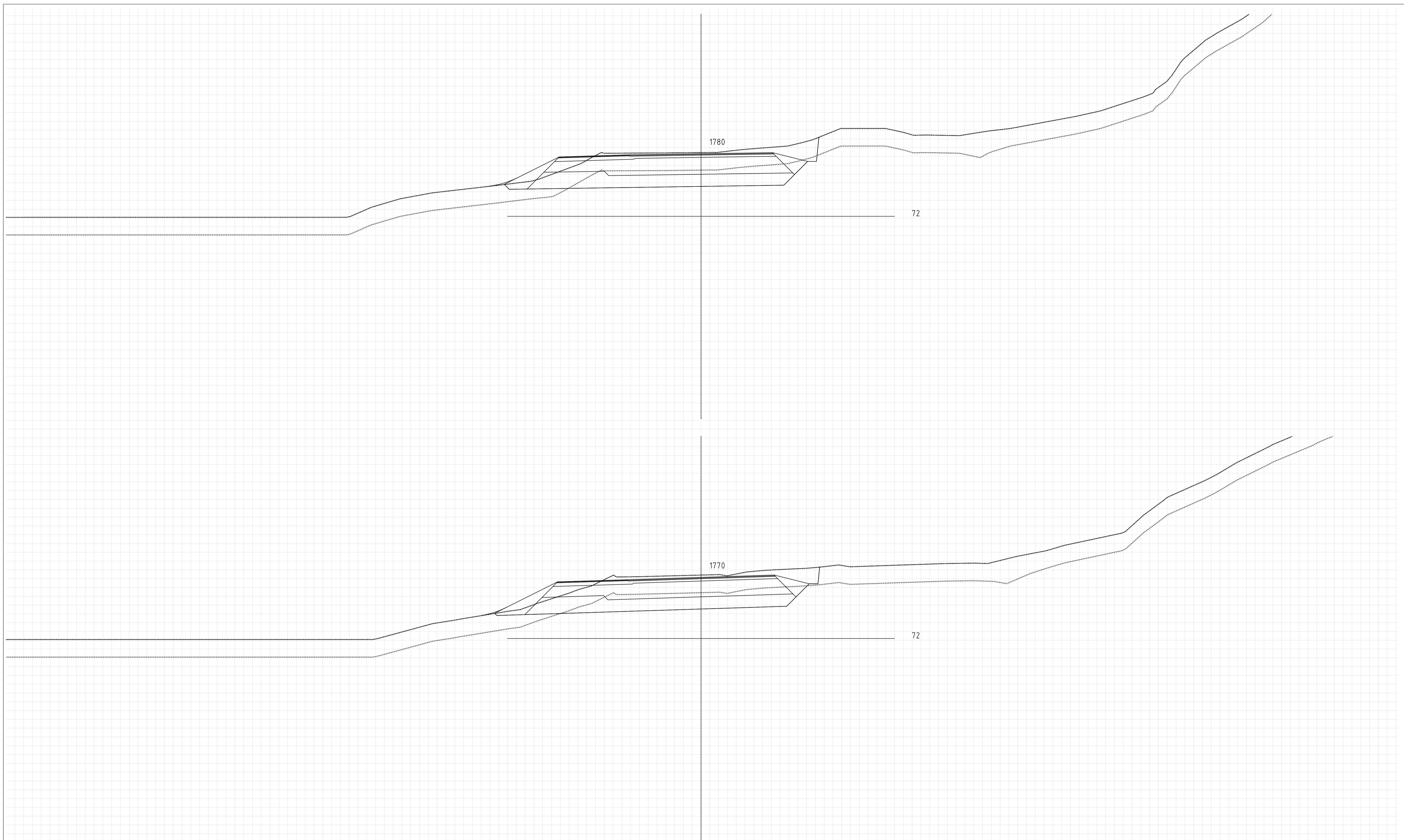
Revisjon	Dato	Beskrivelse	Utarbeidet	Fagkontroll	Godkjent
01	25.05.2020	Arbeidstegninger	EA	EBS	VØ
<small> Dette dokumentet er utarbeidet av Norconsult AS som del av det oppdraget som fremgår nedenfor. Opphavsretten tilhører Norconsult AS. Dokumentet må bare benyttes til det formål som oppdragsavtalen beskriver, og må ikke kopieres eller gjøres tilgjengelig på annen måte eller i større utstrekning enn formålet tilsier. </small>					<small>Målestokk (gjelder A1)</small> 1:100
Norconsult Fv.587 Hardangervegen Grimesvingene Tverrprofiler profil 1710 - 1720 Konkurransesgrunnlag					
Norconsult		<small>Oppdragsnummer</small> 5200880	<small>Tegningsnummer</small> U062	<small>Revisjon</small> 01	




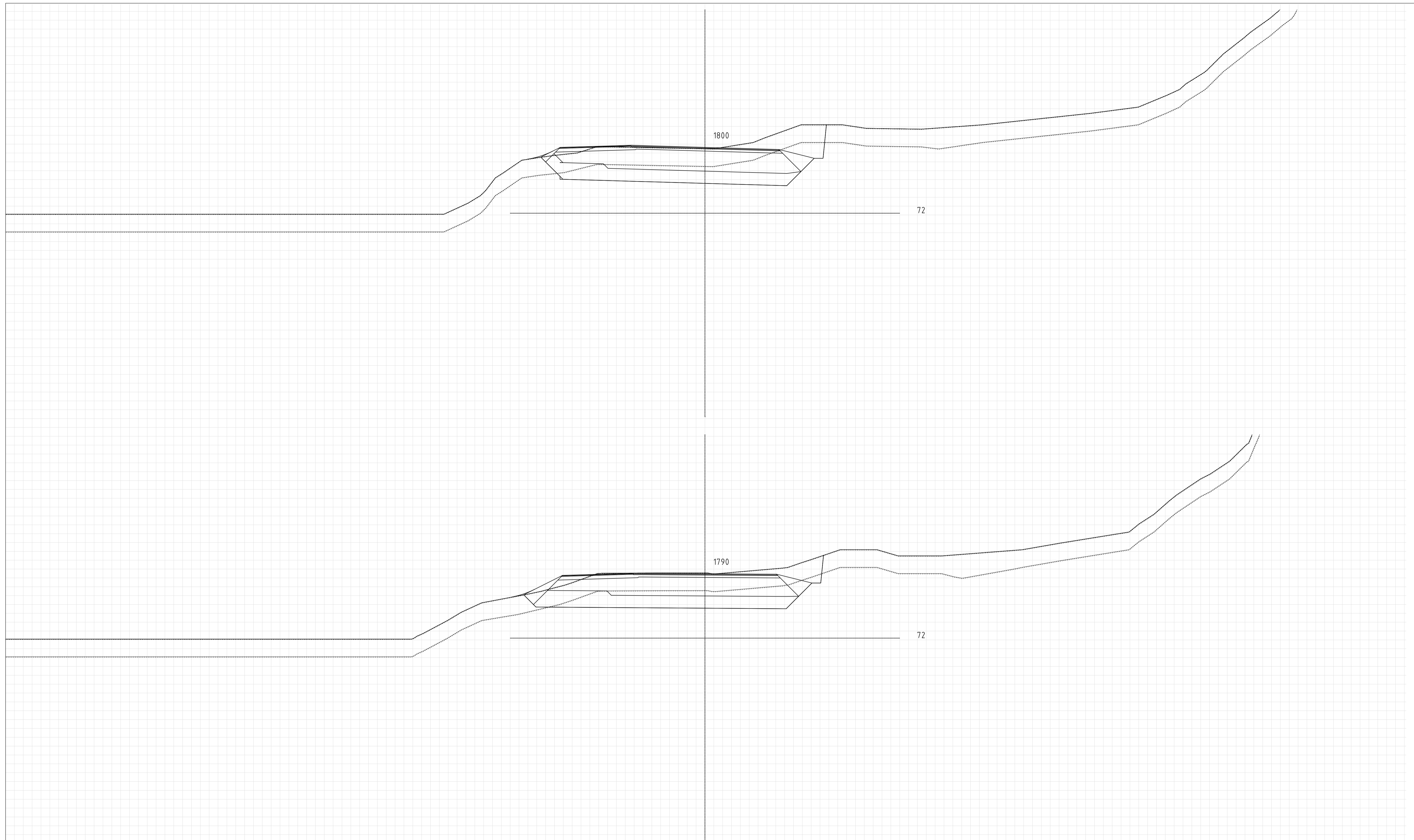
Revisjon	Dato	Beskrivelse	Utarbeidet	Fagkontroll	Godkjent
01	25.05.2020	Arbeidstegninger	EA	EBS	VØ
<small> Dette dokumentet er utarbeidet av Norconsult AS som del av det oppdraget som fremgår nedenfor. Opphavsretten tilhører Norconsult AS. Dokumentet må bare benyttes til det formål som oppdragsavtalen beskriver, og må ikke kopieres eller gjøres tilgjengelig på annen måte eller i større utstrekning enn formålet tilsier. </small>					
Norconsult					Målestokk (gjelder A1)
					1:100
Fv.587 Hardangervegen Grimesvingene Tverrprofiler profil 1830 - 1740					
Konkurransgrunnlag					
Norconsult		Oppdragsnummer	Tegningsnummer	Revisjon	
		5200880	U063	01	




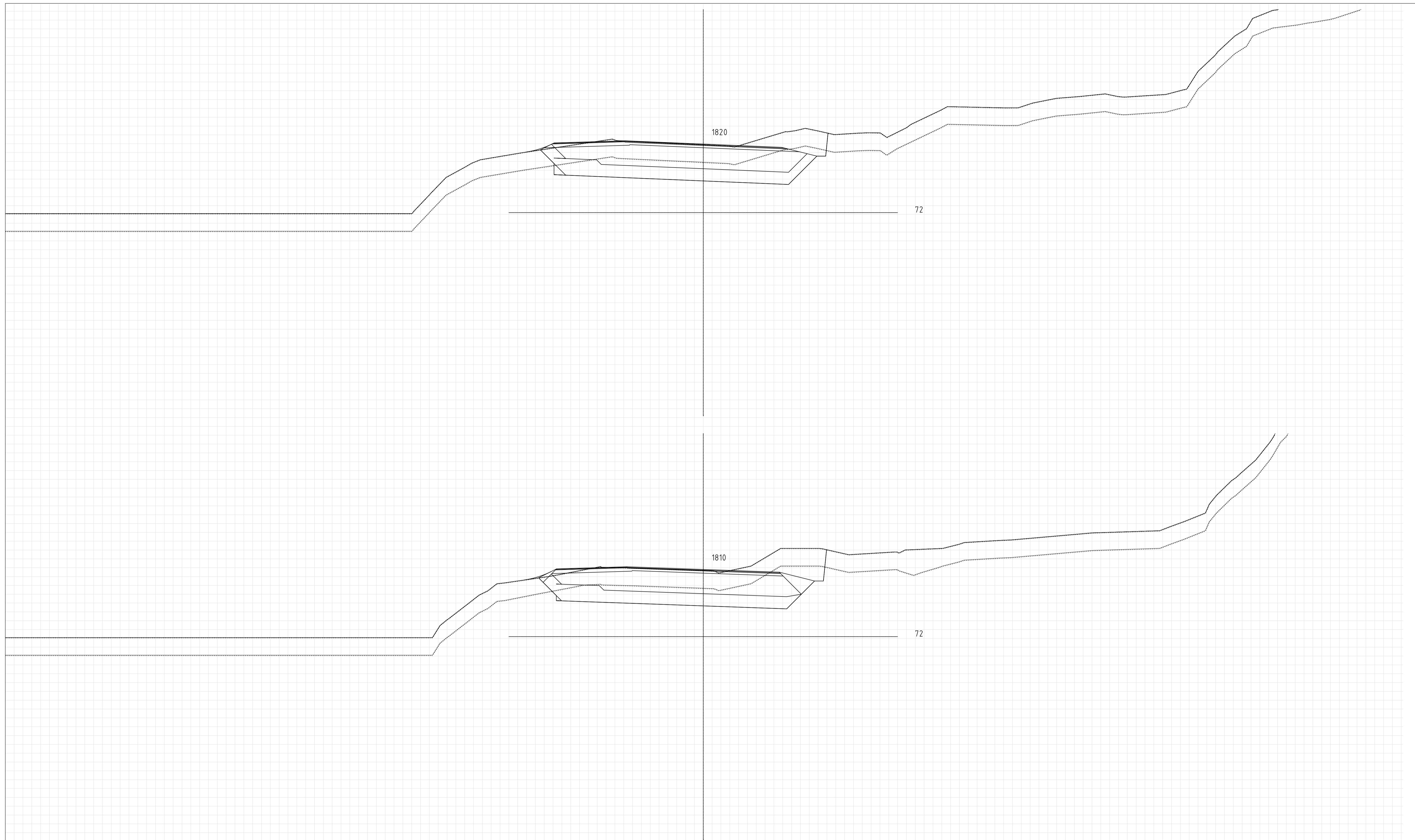
Revisjon	Dato	Beskrivelse	Utarbeidet	Fagkontroll	Godkjent
01	25.05.2020	Arbeidstegninger	EA	EBS	VØ
<small> Dette dokumentet er utarbeidet av Norconsult AS som del av det oppdraget som fremgår nedenfor. Opphavsretten tilhører Norconsult AS. Dokumentet må bare benyttes til det formål som oppdragsavtalen beskriver, og må ikke kopieres eller gjøres tilgjengelig på annen måte eller i større utstrekning enn formålet tillater. </small>					<small>Målestokk (gjelder A1)</small> 1:100
Norconsult					
Fv.587 Hardangervegen Grimesvingene Tverrprofiler profil 1870 - 1910					
Konkurransesgrunnlag					
Norconsult		<small>Oppdragsnummer</small> 5200880	<small>Tegningsnummer</small> U064	<small>Revisjon</small> 01	




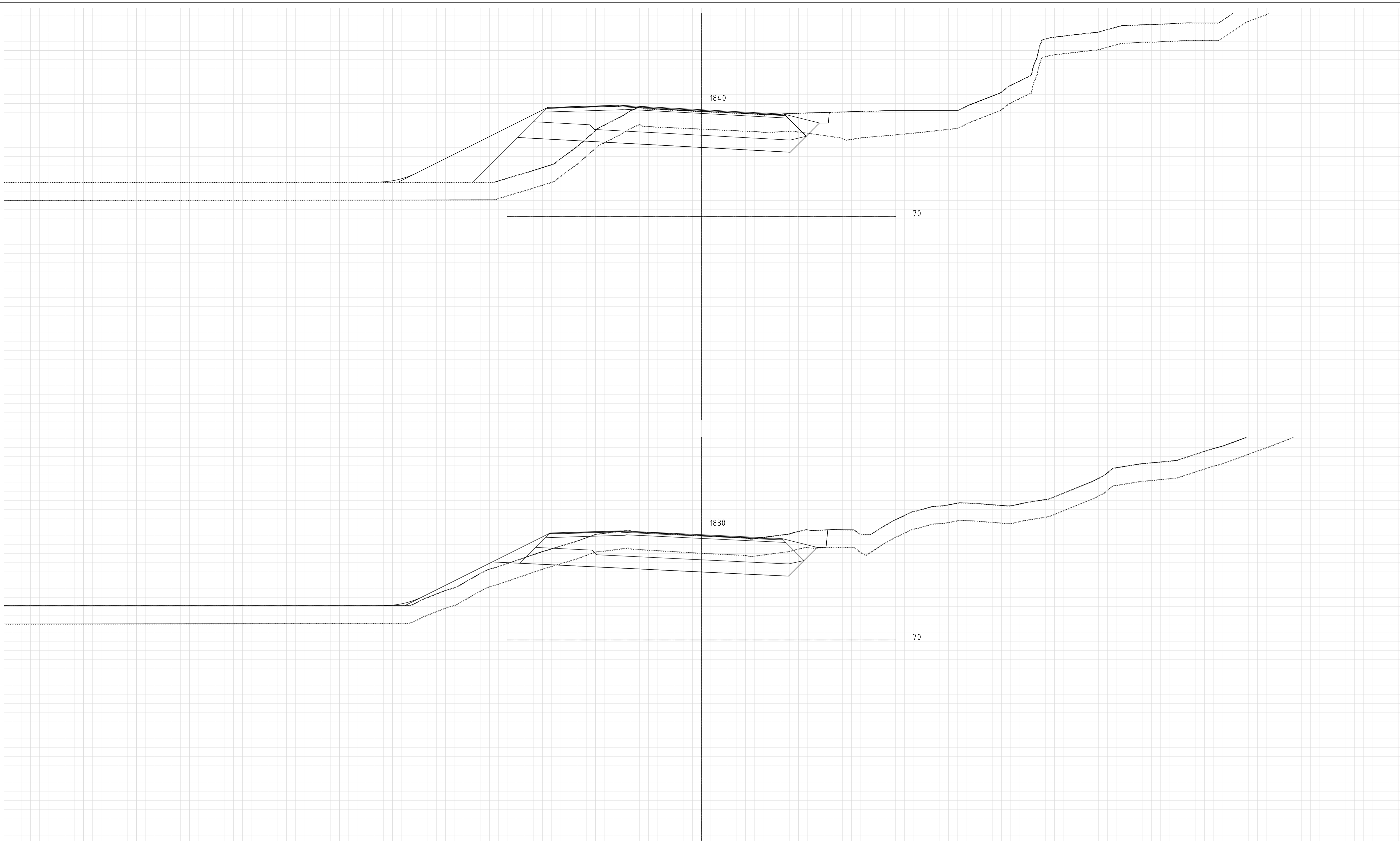
Revisjon	Dato	Beskrivelse	Utarbeidet	Fagkontroll	Godkjent
01	25.05.2020	Arbeidstegninger	EA	EBS	VØ
<small> Dette dokumentet er utarbeidet av Norconsult AS som del av det oppdraget som fremgår nedenfor. Opphavsretten tilhører Norconsult AS. Dokumentet må bare benyttes til det formål som oppdragsavtalen beskriver, og må ikke kopieres eller gjøres tilgjengelig på annen måte eller i større utstrekning enn formålet tilsier. </small>					
Norconsult					Målestokk (gjelder A1)
					1:100
Fv.587 Hardangervegen Grimesvingene Tverrprofiler profil 1770 - 1780					
Konkurransesgrunnlag					
Norconsult		Oppdragsnummer	Tegningsnummer	Revisjon	
		5200880	U065	01	




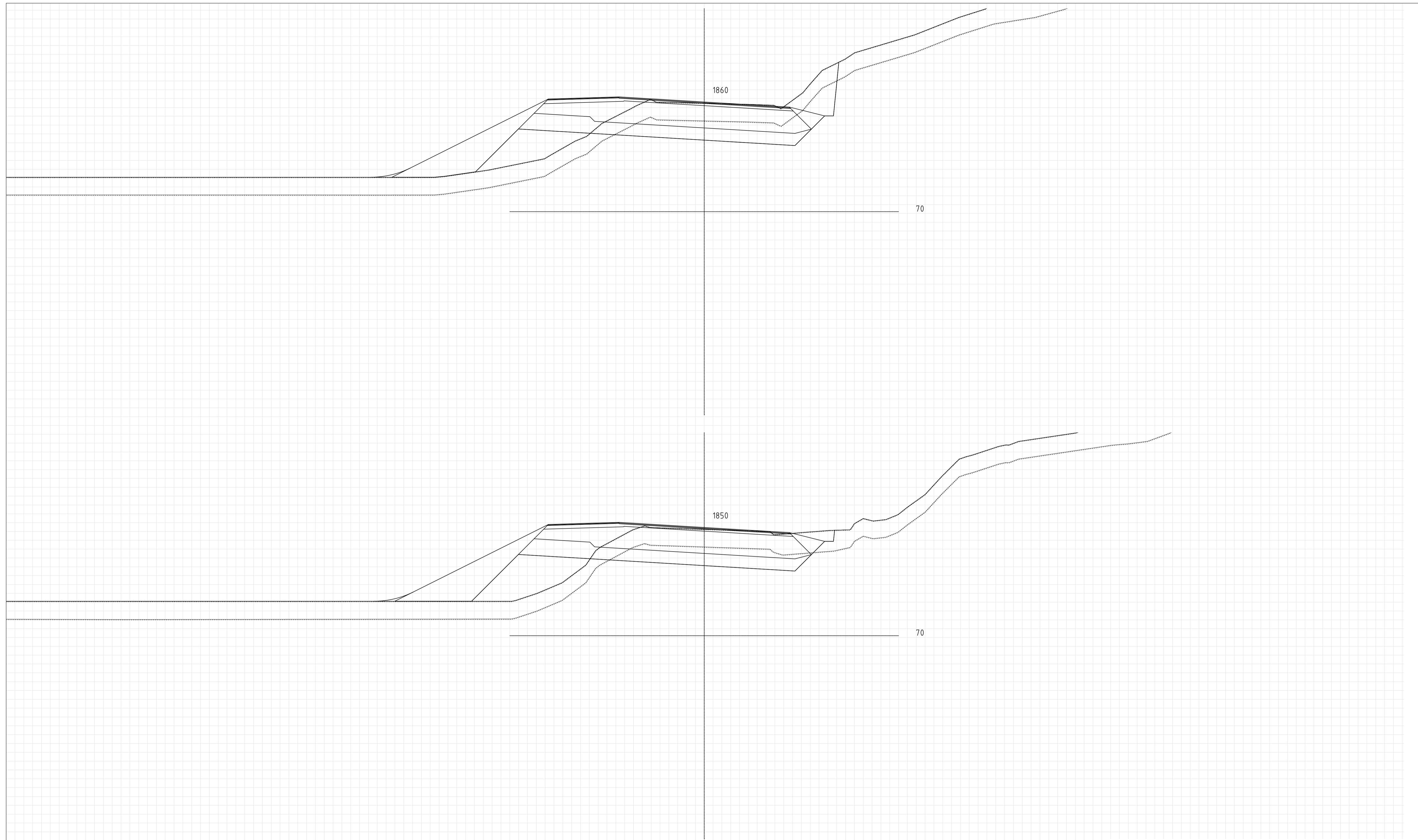
Revisjon	Dato	Beskrivelse	Utarbeidet	Fagkontroll	Godkjent
01	25.05.2020	Arbeidstegninger	EA	EBS	VØ
<small> Dette dokumentet er utarbeidet av Norconsult AS som del av det oppdraget som fremgår nedenfor. Opphavsretten tilhører Norconsult AS. Dokumentet må bare benyttes til det formål som oppdragsavtalen beskriver, og må ikke kopieres eller gjøres tilgjengelig på annen måte eller i større utstrekning enn formålet tilsier. </small>					Målestokk (gjelder A1)
Norconsult					1:100
Fv.587 Hardangervegen Grimesvingene Tverrprofiler profil 1790 - 1800					
Konkurransesgrunnlag					
Norconsult 		Oppdragsnummer	Tegningsnummer	Revisjon	
		5200880	U066	01	



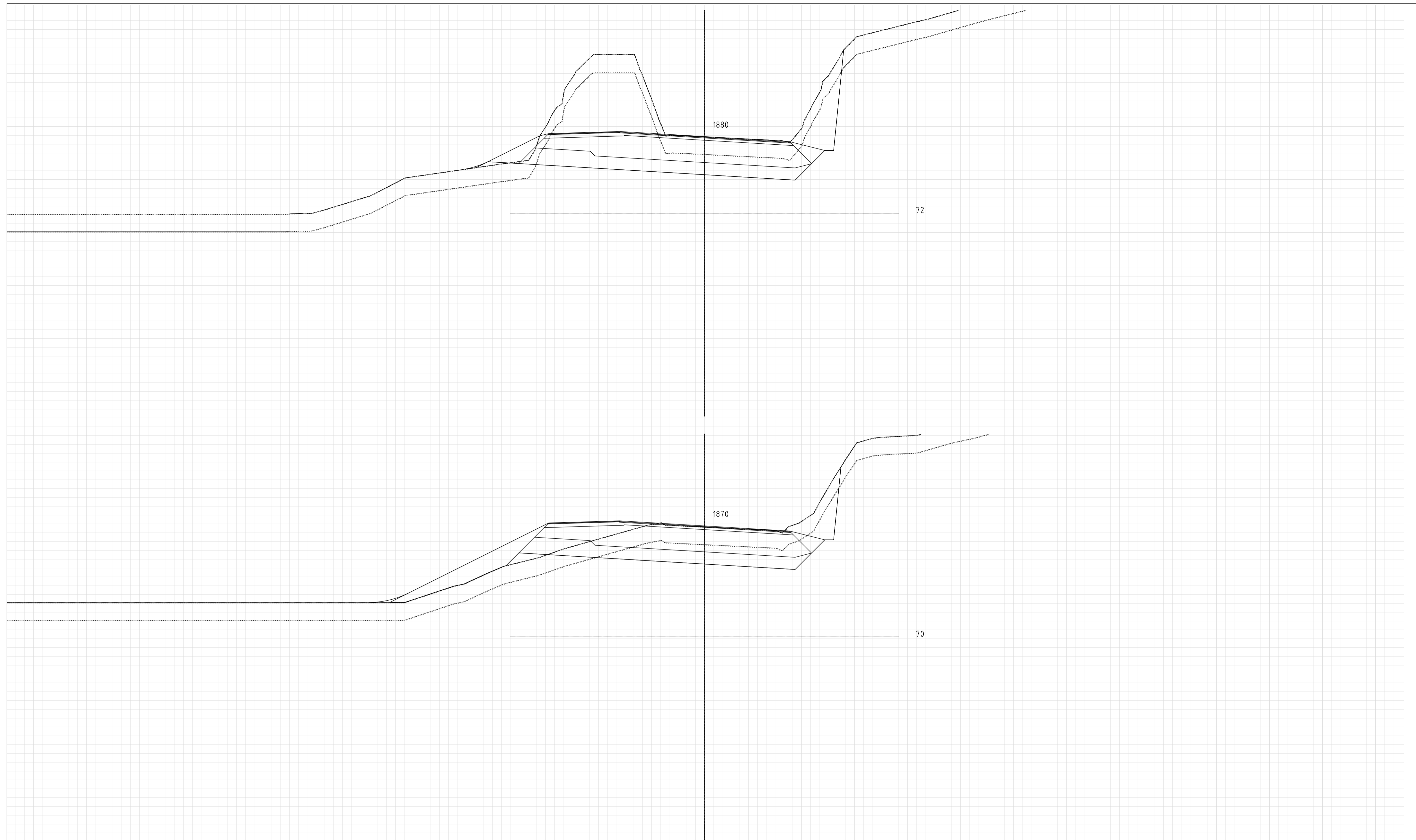
Revisjon	Dato	Beskrivelse	Utarbeidet	Fagkontroll	Godkjent
01	25.05.2020	Arbeidstegninger	EA	EBS	VØ
<small> Dette dokumentet er utarbeidet av Norconsult AS som del av det oppdraget som fremgår nedenfor. Opphavsretten tilhører Norconsult AS. Dokumentet må bare benyttes til det formål som oppdragsavtalen beskriver, og må ikke kopieres eller gjøres tilgjengelig på annen måte eller i større utstrekning enn formålet tilsier. </small>					
Norconsult					Målestokk (gjelder A1)
					1:100
Fv.587 Hardangervegen Grimesvingene Tverrprofiler profil 1810 - 1820					
Konkurransesgrunnlag					
Norconsult 		Oppdragsnummer	Tegningsnummer	Revisjon	
		5200880	U067	01	



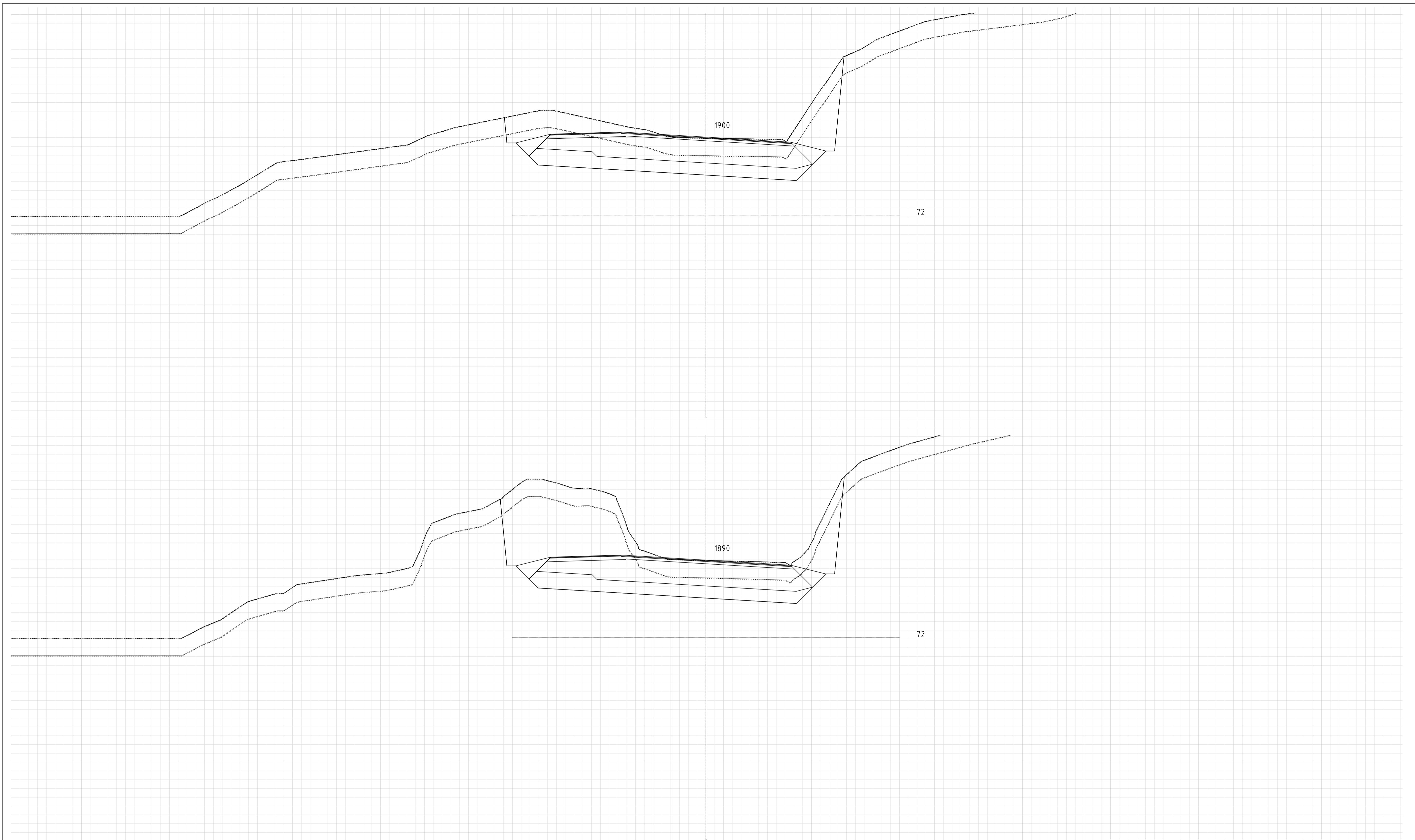
Revisjon	Dato	Beskrivelse	Utarbeidet	Fagkontroll	Godkjent
01	25.05.2020	Arbeidstegninger	EA	EBS	VØ
<small> Dette dokumentet er utarbeidet av Norconsult AS som del av det oppdraget som fremgår nedenfor. Opphavsretten tilhører Norconsult AS. Dokumentet må bare benyttes til det formål som oppdragsavtalen beskriver, og må ikke kopieres eller gjøres tilgjengelig på annen måte eller i større utstrekning enn formålet tilsier. </small>					
Norconsult					Målestokk (gjelder A1)
					1:100
Fv.587 Hardangervegen Grimesvingene Tverrprofiler profil 1830 - 1840					
Konkurransesgrunnlag					
Norconsult		Oppdragsnummer	Tegningsnummer	Revisjon	
		5200880	U068	01	




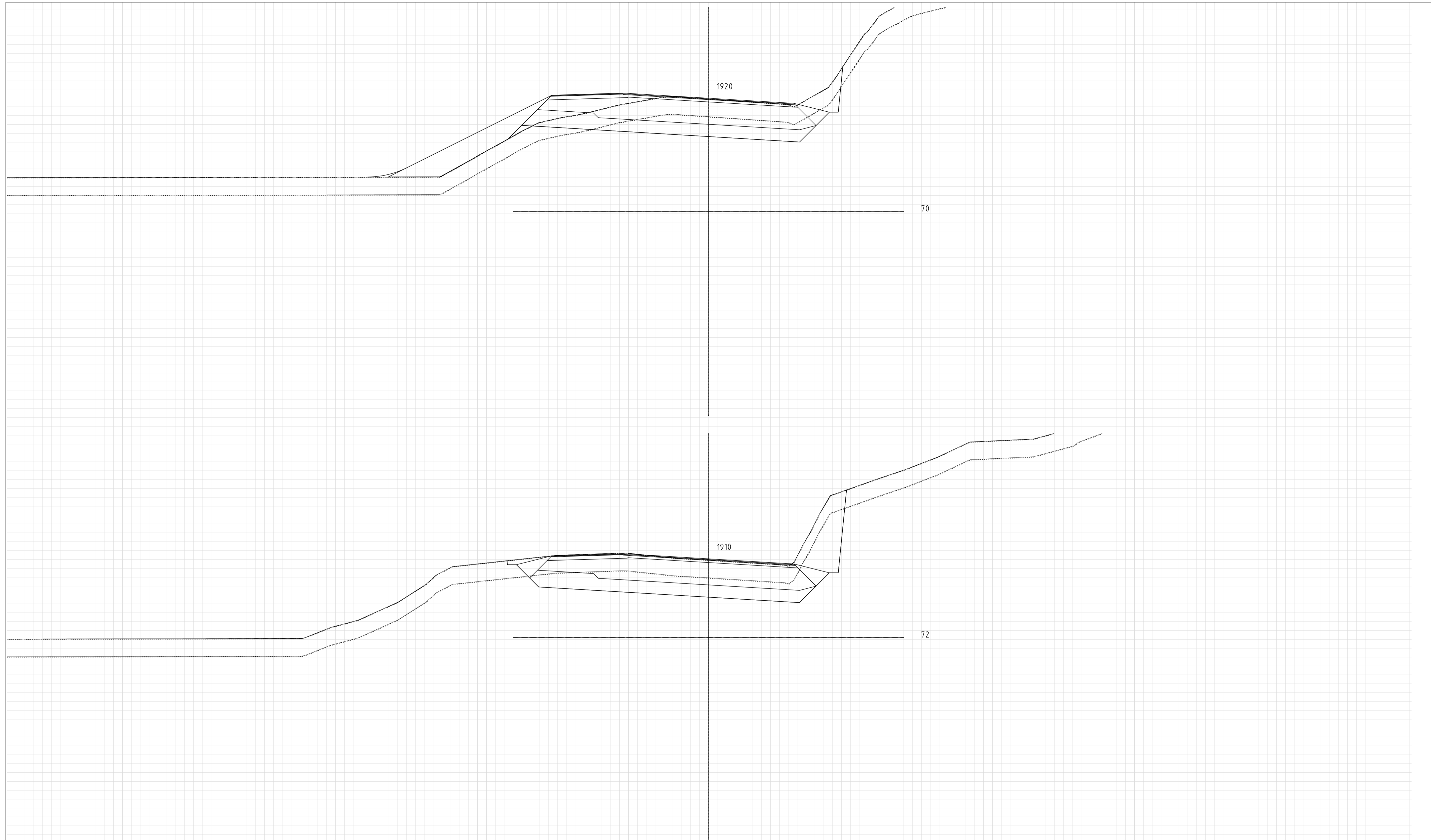
Revisjon	Dato	Beskrivelse	Utarbeidet	Fagkontroll	Godkjent
01	25.05.2020	Arbeidstegninger	EA	EBS	VØ
<small> Dette dokumentet er utarbeidet av Norconsult AS som del av det oppdraget som fremgår nedenfor. Opphavsretten tilhører Norconsult AS. Dokumentet må bare benyttes til det formål som oppdragsavtalen beskriver, og må ikke kopieres eller gjøres tilgjengelig på annen måte eller i større utstrekning enn formålet tillater. </small>					
Norconsult					Målestokk (gjelder A1)
					1:100
Fv.587 Hardangervegen Grimesvingene Tverrprofiler profil 1850 - 1860					
Konkurransesgrunnlag					
Norconsult		Oppdragsnummer	Tegningsnummer	Revisjon	
		5200880	U069	01	



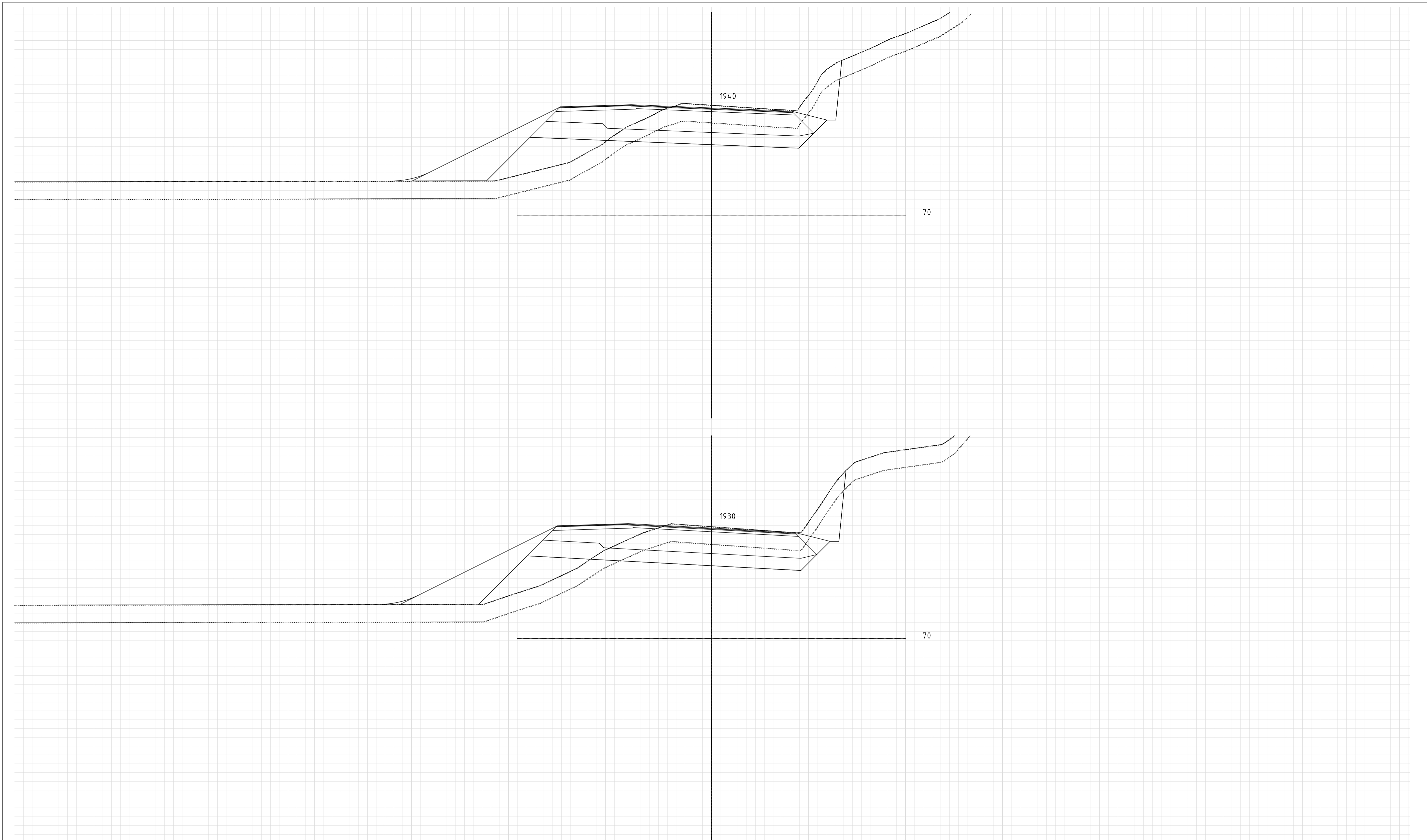
Revisjon	Dato	Beskrivelse	Utarbeidet	Fagkontroll	Godkjent
01	25.05.2020	Arbeidstegninger	EA	EBS	VØ
<small> Dette dokumentet er utarbeidet av Norconsult AS som del av det oppdraget som fremgår nedenfor. Opphavsretten tilhører Norconsult AS. Dokumentet må bare benyttes til det formål som oppdragsavtalen beskriver, og må ikke kopieres eller gjøres tilgjengelig på annen måte eller i større utstrekning enn formålet tillater. </small>					<small>Målestokk (gjelder A1)</small> 1:100
Norconsult					
Fv.587 Hardangervegen Grimesvingene Tverrprofiler profil 1870 - 1880					
Konkurransesgrunnlag					
Norconsult		<small>Oppdragsnummer</small> 5200880	<small>Tegningsnummer</small> U070	<small>Revisjon</small> 01	




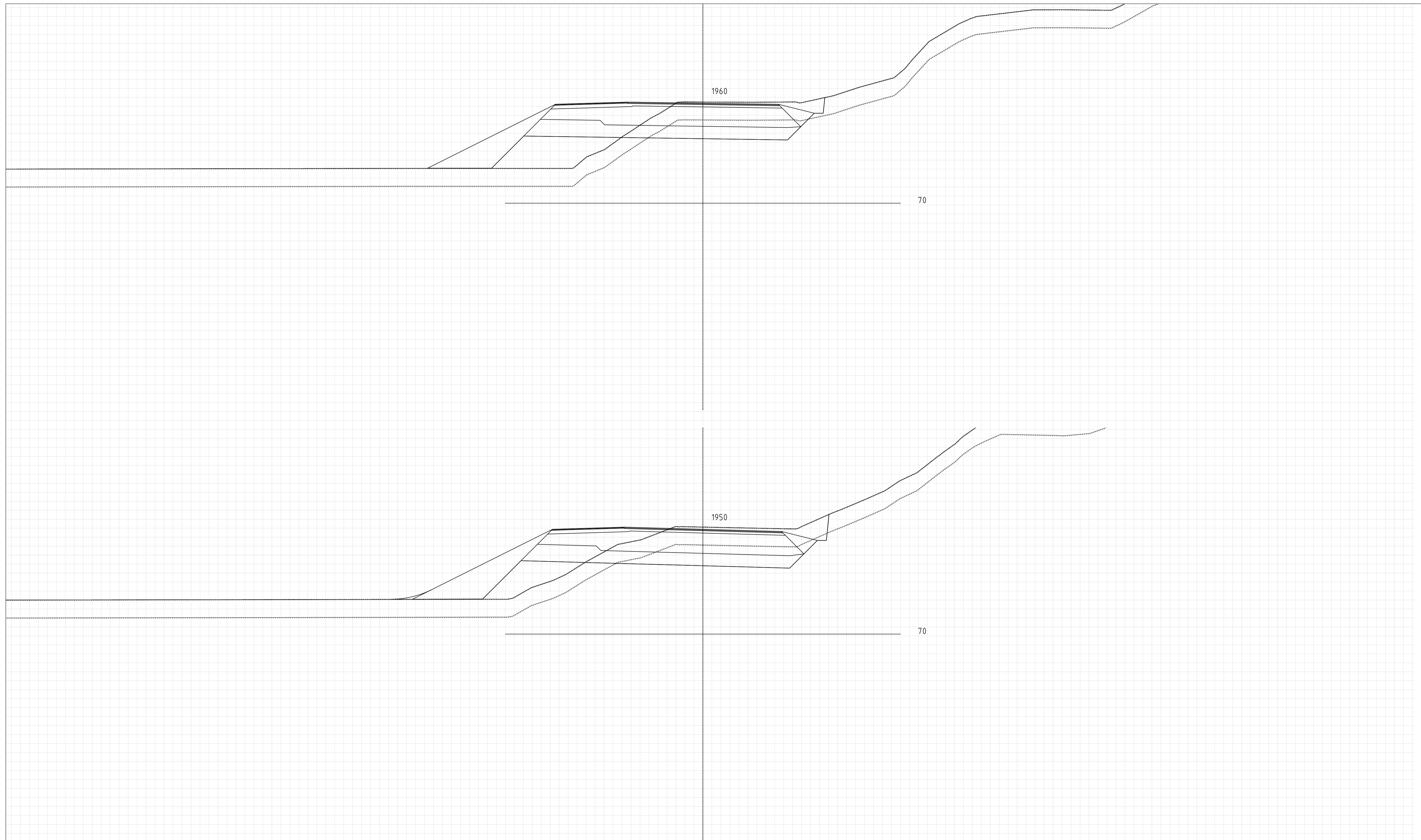
Revisjon	Dato	Beskrivelse	Utarbeidet	Fagkontroll	Godkjent
01	25.05.2020	Arbeidstegninger	EA	EBS	VØ
<small> Dette dokumentet er utarbeidet av Norconsult AS som del av det oppdraget som fremgår nedenfor. Opphavsretten tilhører Norconsult AS. Dokumentet må bare benyttes til det formål som oppdragsavtalen beskriver, og må ikke kopieres eller gjøres tilgjengelig på annen måte eller i større utstrekning enn formålet tilsier. </small>					
Norconsult					Målestokk (gjelder A1)
					1:100
Fv.587 Hardangervegen Grimesvingene Tverrprofiler profil 1890 - 1900					
Konkurransesgrunnlag					
Norconsult 		Oppdragsnummer	Tegningsnummer	Revisjon	
		5200880	U071	01	



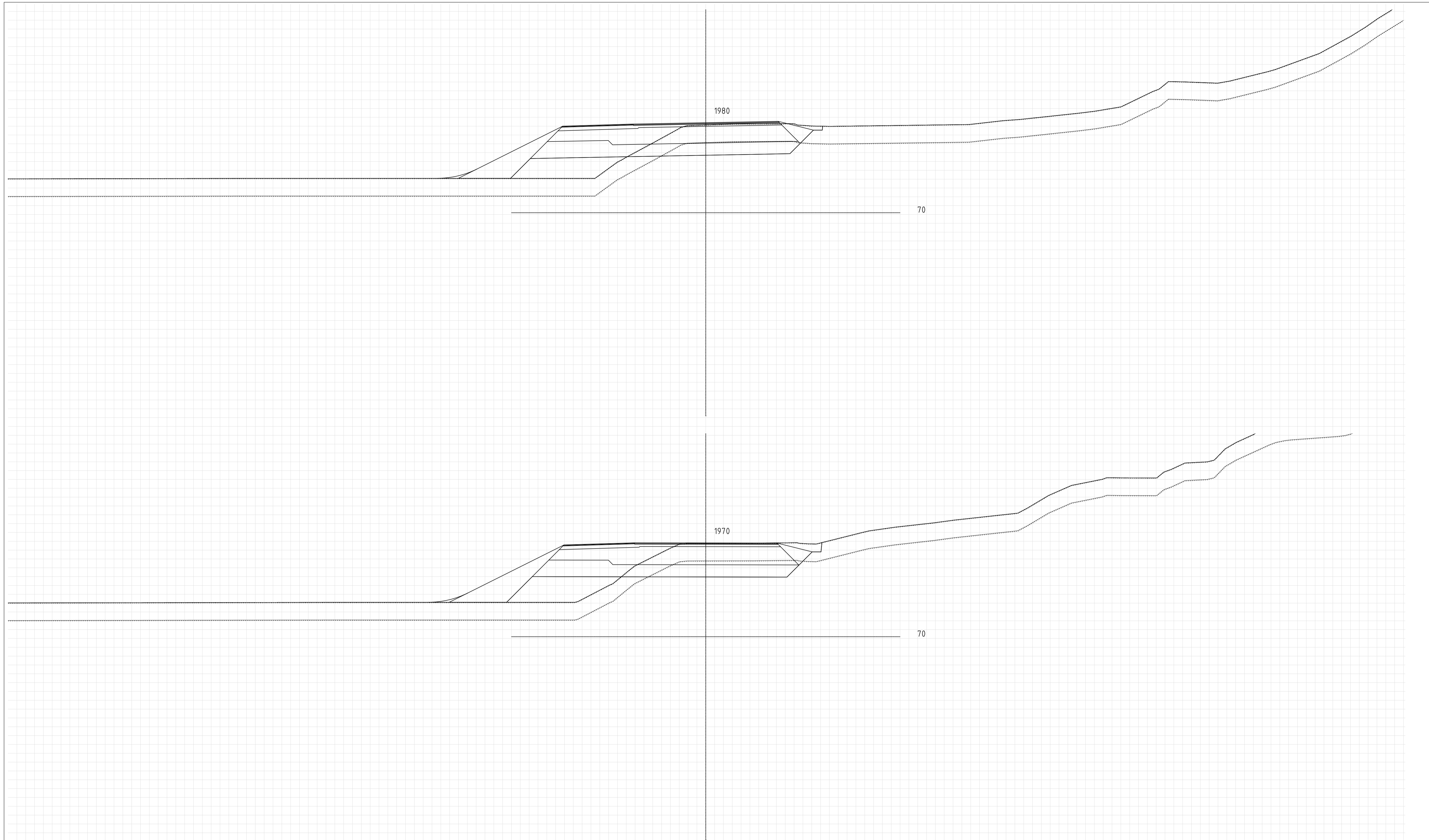
Revisjon	Dato	Beskrivelse	Utarbeidet	Fagkontroll	Godkjent
01	25.05.2020	Arbeidstegninger	EA	EBS	VØ
<small> Dette dokumentet er utarbeidet av Norconsult AS som del av det oppdraget som fremgår nedenfor. Opphavsretten tilhører Norconsult AS. Dokumentet må bare benyttes til det formål som oppdragsavtalen beskriver, og må ikke kopieres eller gjøres tilgjengelig på annen måte eller i større utstrekning enn formålet tilsier. </small>					
Norconsult					Målestokk (gjelder A1)
					1:100
Fv.587 Hardangervegen Grimesvingene Tverrprofiler profil 1910 - 1920					
Konkurransesgrunnlag					
Norconsult		Oppdragsnummer	Tegningsnummer	Revisjon	
		5200880	U072	01	




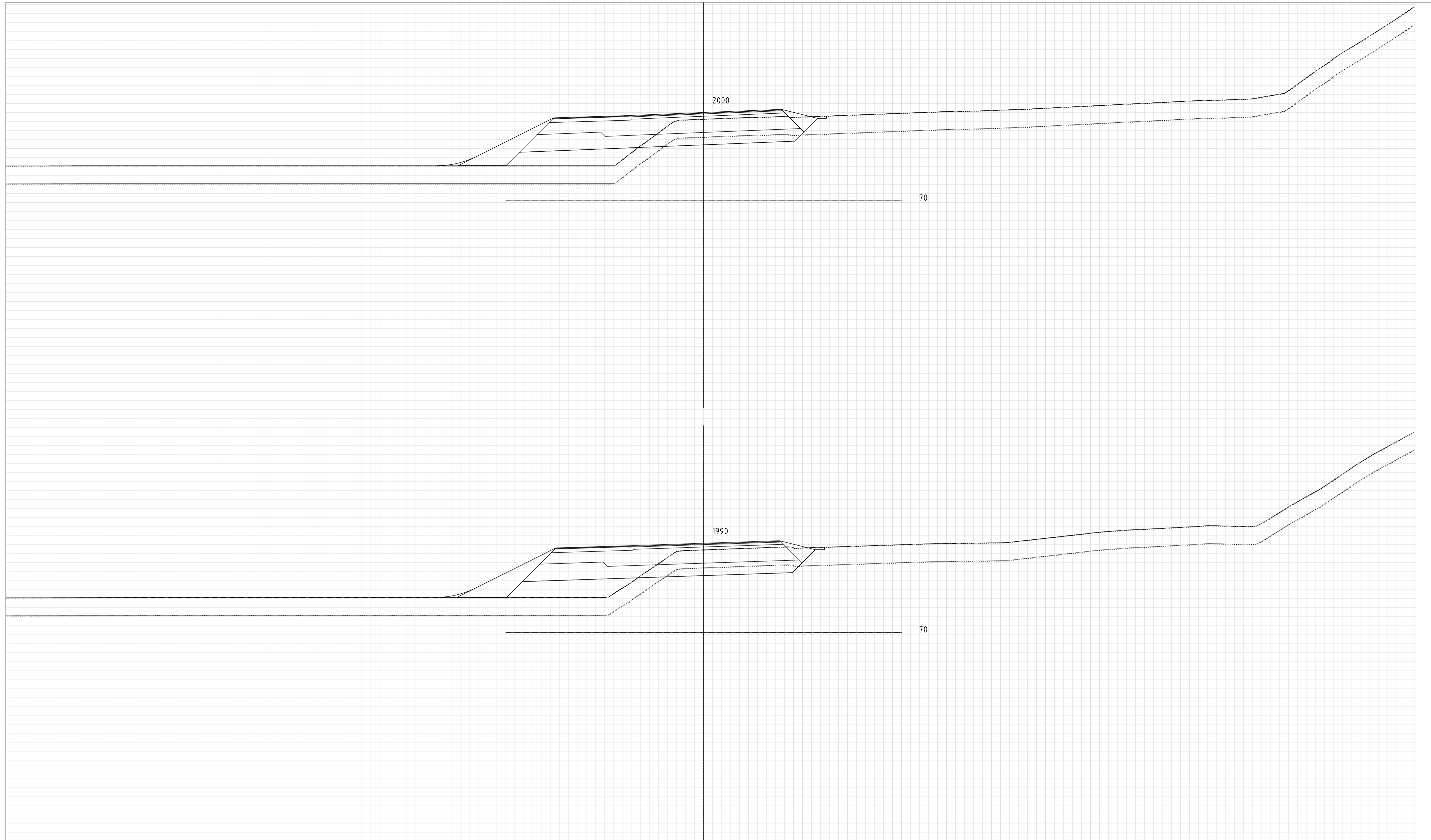
Revisjon	Dato	Beskrivelse	Utarbeidet	Fagkontroll	Godkjent
01	25.05.2020	Arbeidstegninger	EA	EBS	VØ
<small> Dette dokumentet er utarbeidet av Norconsult AS som del av det oppdraget som fremgår nedenfor. Opphavsretten tilhører Norconsult AS. Dokumentet må bare benyttes til det formål som oppdragsavtalen beskriver, og må ikke kopieres eller gjøres tilgjengelig på annen måte eller i større utstrekning enn formålet tilsier. </small>					
Norconsult					Målestokk (gjelder A1)
					1:100
Fv.587 Hardangervegen Grimesvingene Tverrprofiler profil 1930 - 1940					
Konkurransesgrunnlag					
Norconsult		Oppdragsnummer	Tegningsnummer	Revisjon	
		5200880	U073	01	



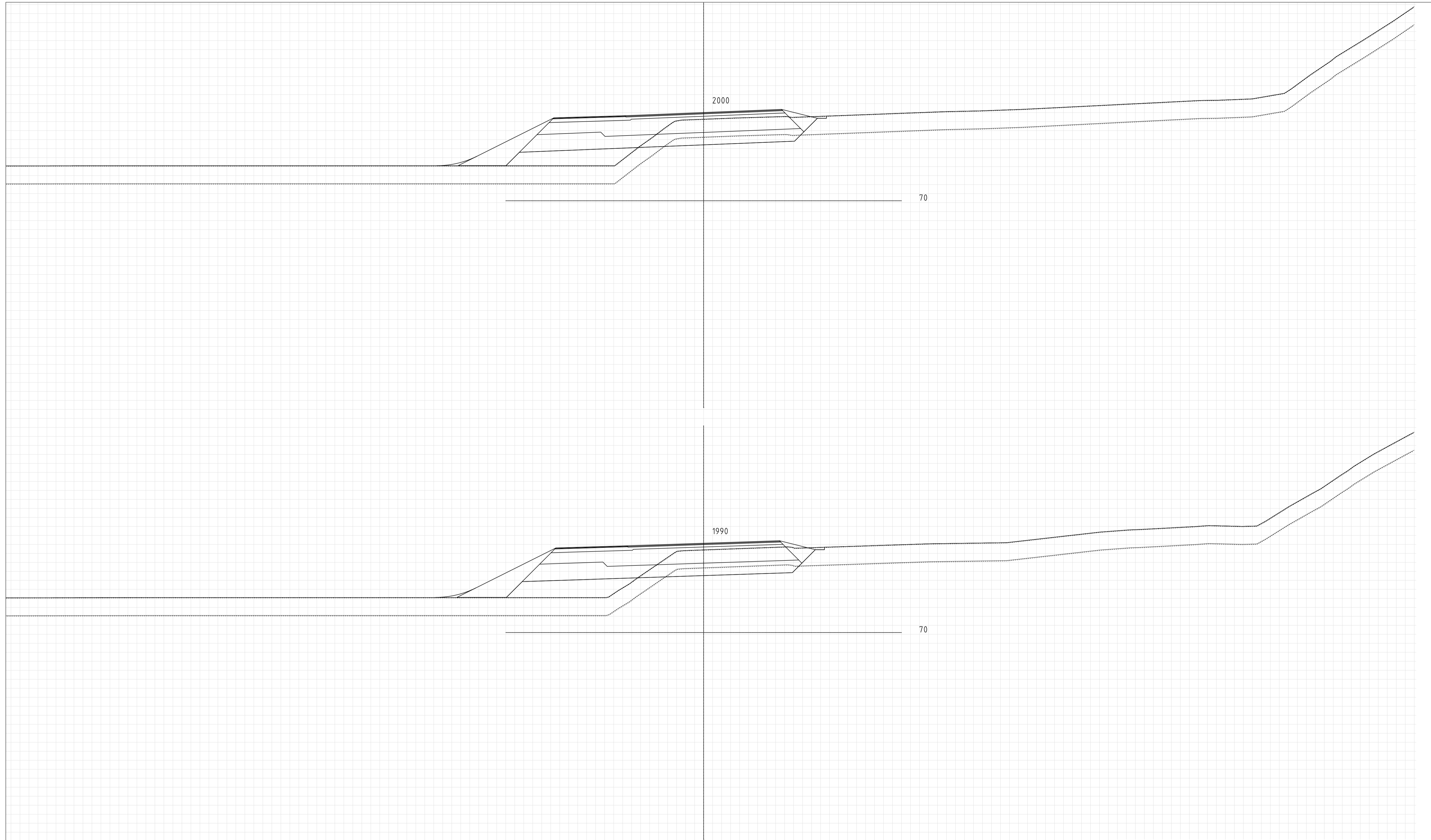
Revisjon	Dato	Beskrivelse	Utarbeidet	Fagkontroll	Godkjent
01	25.05.2020	Arbeidstegninger	EA	EBS	VØ
<small>Dette dokumentet er utarbeidet av Norconsult AS som del av det oppdraget som fremgår nedenfor. Opphavsretten tilhører Norconsult AS. Dokumentet må bare benyttes til det formål som oppdragsavtalen beskriver, og må ikke kopieres eller gjøres tilgjengelig på annen måte eller i større utstrekning enn formålet tilsier.</small>					
Norconsult					Målestokk (gjelder A1) 1:100
Fv.587 Hardangervegen Grimesvingene Tverrprofiler profil 1950 - 1960 Konkurransesgrunnlag					
Norconsult		Oppdragsnummer 5200880	Tegningsnummer U074	Revisjon 01	



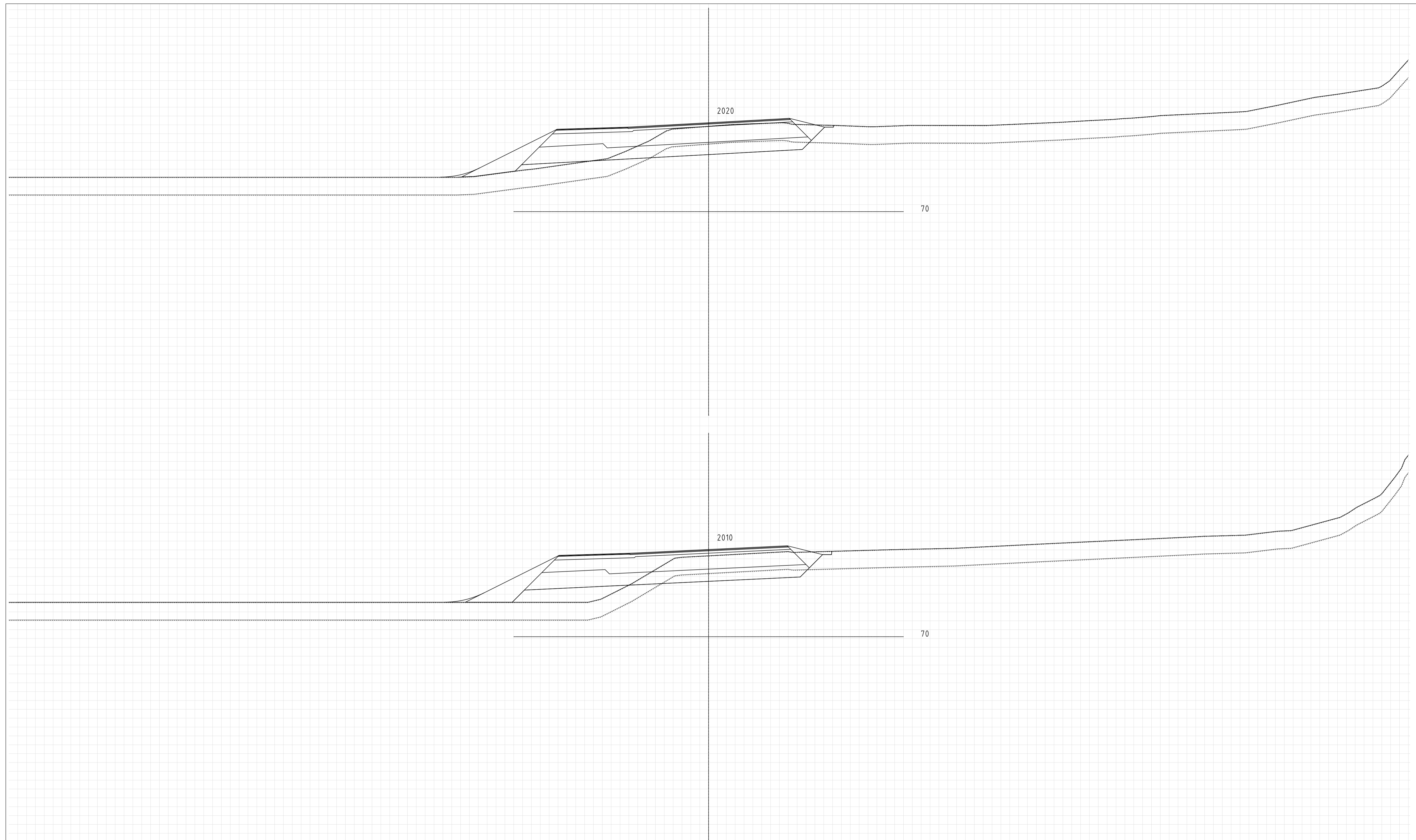
Revisjon	Dato	Beskrivelse	Utarbeidet	Fagkontroll	Godkjent
01	25.05.2020	Arbeidstegninger	EA	EBS	VØ
<small> Dette dokumentet er utarbeidet av Norconsult AS som del av det oppdraget som fremgår nedenfor. Opphavsretten tilhører Norconsult AS. Dokumentet må bare benyttes til det formål som oppdragsavtalen beskriver, og må ikke kopieres eller gjøres tilgjengelig på annen måte eller i større utstrekning enn formålet tillater. </small>					
Norconsult					Målestokk (gjelder A1)
					1:100
Fv.587 Hardangervegen Grimesvingene Tverrprofiler profil 1970 - 1980					
Konkurransesgrunnlag					
Norconsult 		Oppdragsnummer	Tegningsnummer	Revisjon	
		5200880	U075	01	



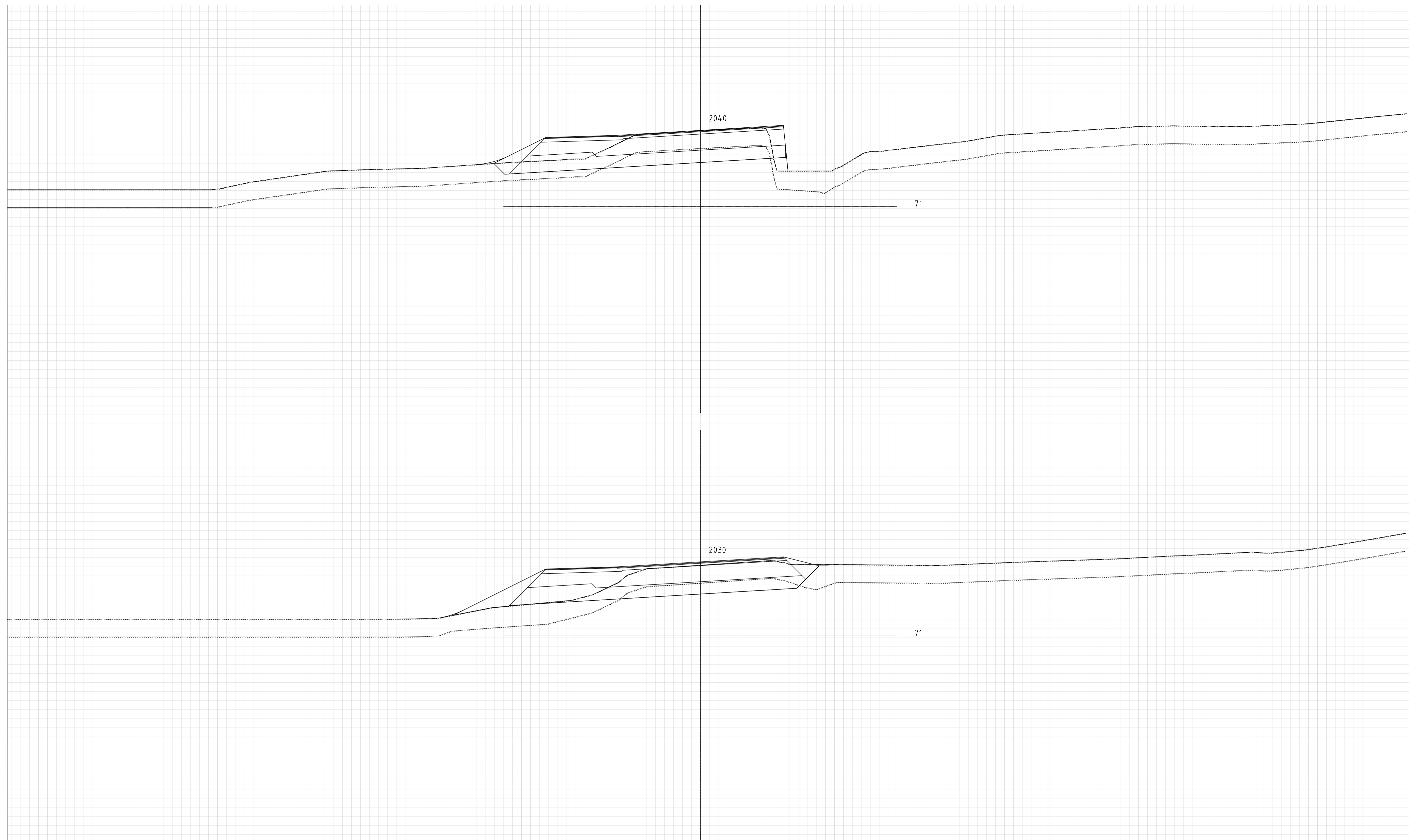
Revisjon	Dato	Beskrivelse	Utarbeidet	Fagkontroll	Godkjent
01	25.05.2020	Arbeidstegninger	EA	EBS	VØ
<small> Dette dokumentet er utarbeidet av Norconsult AS som del av det oppdraget som fremgår nedenfor. Opphavsretten tilhører Norconsult AS. Dokumentet må bare benyttes til det formål som oppdragsavtalen beskriver, og må ikke kopieres eller gjøres tilgjengelig på annen måte eller i større utstrekning enn formålet tillater. </small>					
Norconsult					Målestokk (gjelder A1)
					1:100
Fv.587 Hardangervegen Grimesvingene Tverrprofiler profil 1990 - 2000					
Konkurransgrunnlag					
Norconsult		Oppdragsnummer	Tegningsnummer	Revisjon	
		5200880	U076	01	




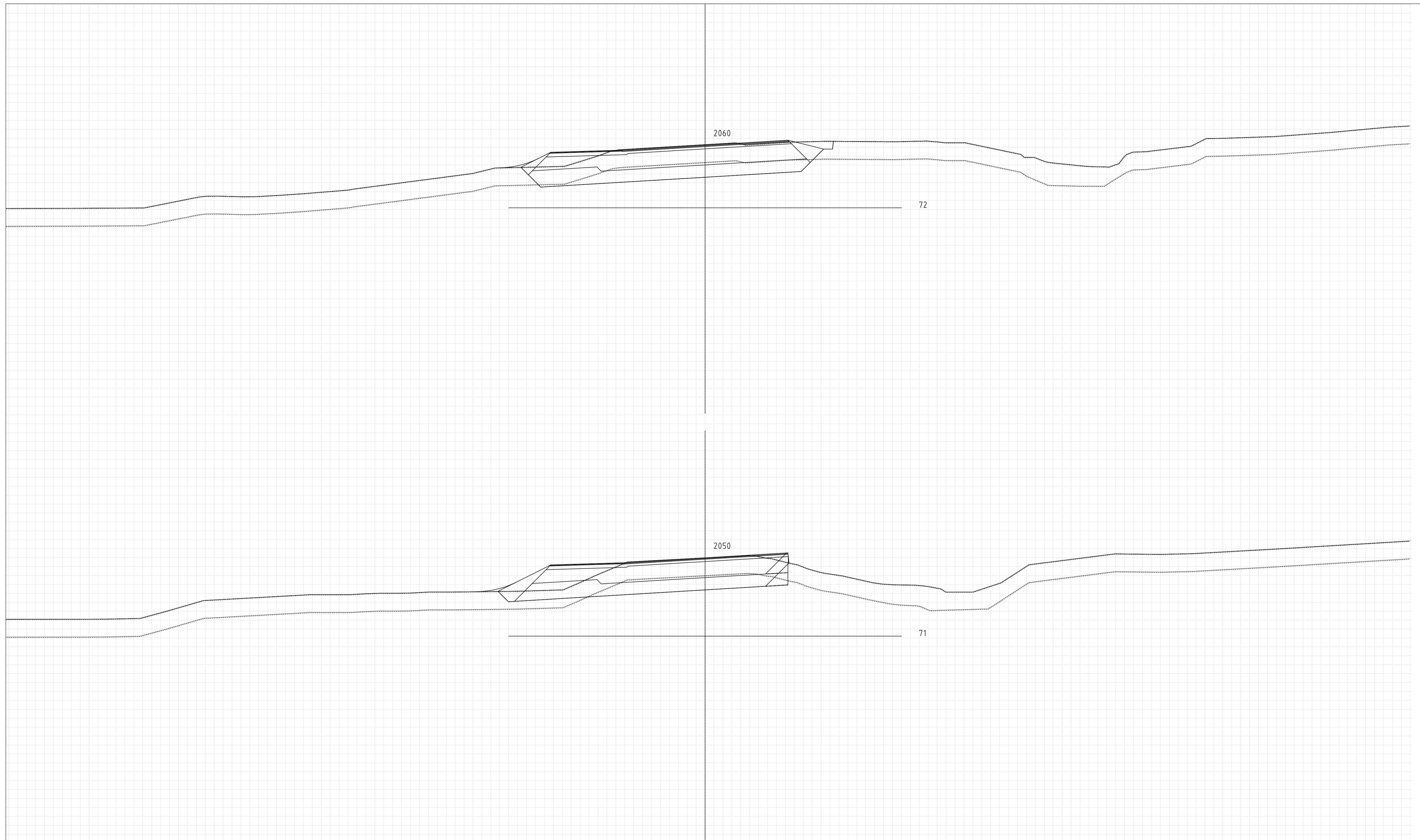
Revisjon	Dato	Beskrivelse	Utarbeidet	Fagkontroll	Godkjent
01	25.05.2020	Arbeidstegninger	EA	EBS	VØ
<small> Dette dokumentet er utarbeidet av Norconsult AS som del av det oppdraget som fremgår nedenfor. Opphavsretten tilhører Norconsult AS. Dokumentet må bare benyttes til det formål som oppdragsavtalen beskriver, og må ikke kopieres eller gjøres tilgjengelig på annen måte eller i større utstrekning enn formålet tillater. </small>					
Norconsult					Målestokk (gjelder A1)
					1:100
Fv.587 Hardangervegen Grimesvingene Tverrprofiler profil 1990 - 2000					
Konkurransgrunnlag					
Norconsult		Oppdragsnummer	Tegningsnummer	Revisjon	
		5200880	U077	01	



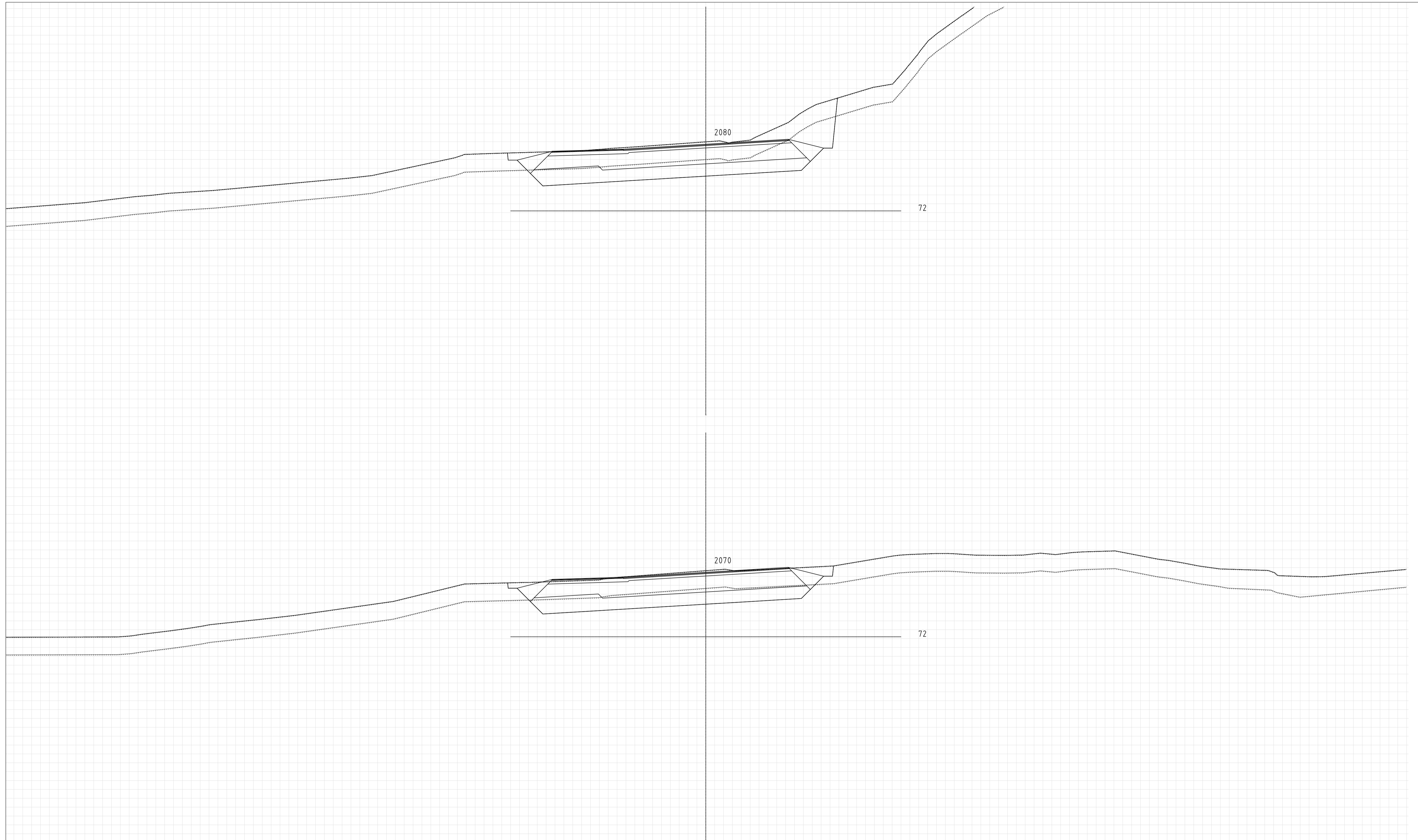
Revisjon	Dato	Beskrivelse	Utarbeidet	Fagkontroll	Godkjent
01	25.05.2020	Arbeidstegninger	EA	EBS	VØ
<small> Dette dokumentet er utarbeidet av Norconsult AS som del av det oppdraget som fremgår nedenfor. Opphavsretten tilhører Norconsult AS. Dokumentet må bare benyttes til det formål som oppdragsavtalen beskriver, og må ikke kopieres eller gjøres tilgjengelig på annen måte eller i større utstrekning enn formålet tillater. </small>					<small>Målestokk (gjelder A1)</small> 1:100
Norconsult					
Fv.587 Hardangervegen Grimesvingene Tverrprofiler profil 2010 - 2020					
Konkurransesgrunnlag					
Norconsult		<small>Oppdragsnummer</small> 5200880	<small>Tegningsnummer</small> U078	<small>Revisjon</small> 01	



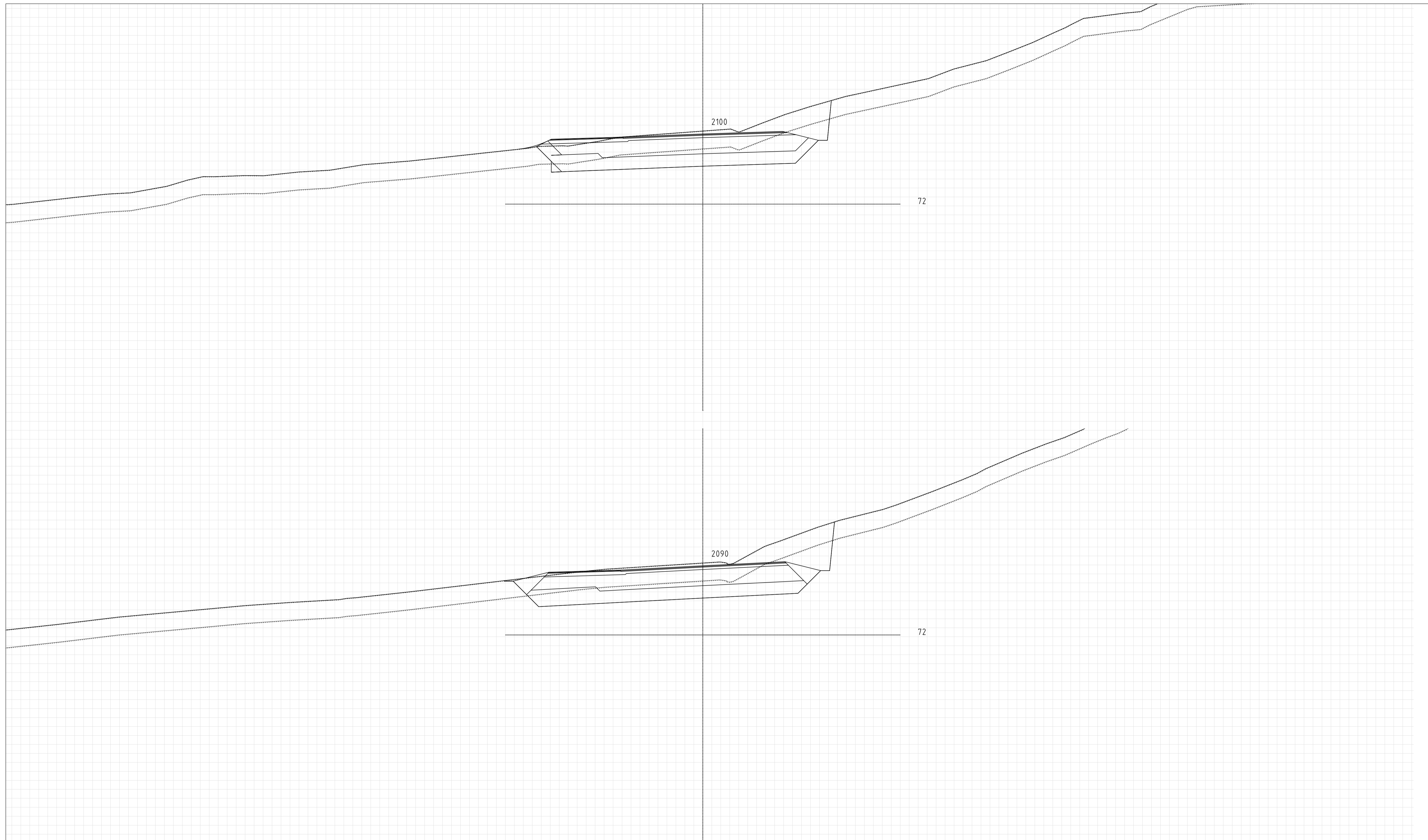
Revisjon	Dato	Beskrivelse	Utarbeidet	Fagkontroll	Godkjent
01	25.05.2020	Arbeidstegninger	EA	EBS	VØ
<small>Dette dokumentet er utarbeidet av Norconsult AS som del av det oppdraget som fremgår nedenfor. Opphavsretten tilhører Norconsult AS. Dokumentet må bare benyttes til det formål som oppdragsavtalen beskriver, og må ikke kopieres eller gjøres tilgjengelig på annen måte eller i større utstrekning enn formålet tilsier.</small>					
Norconsult					Målestokk (gjelder A1) 1:100
Fv.587 Hardangervegen Grimesvingene Tverrprofiler profil 2030 - 2040 Konkurransesgrunnlag					
Norconsult 		Oppdragsnummer 5200880	Tegningsnummer U079	Revisjon 01	



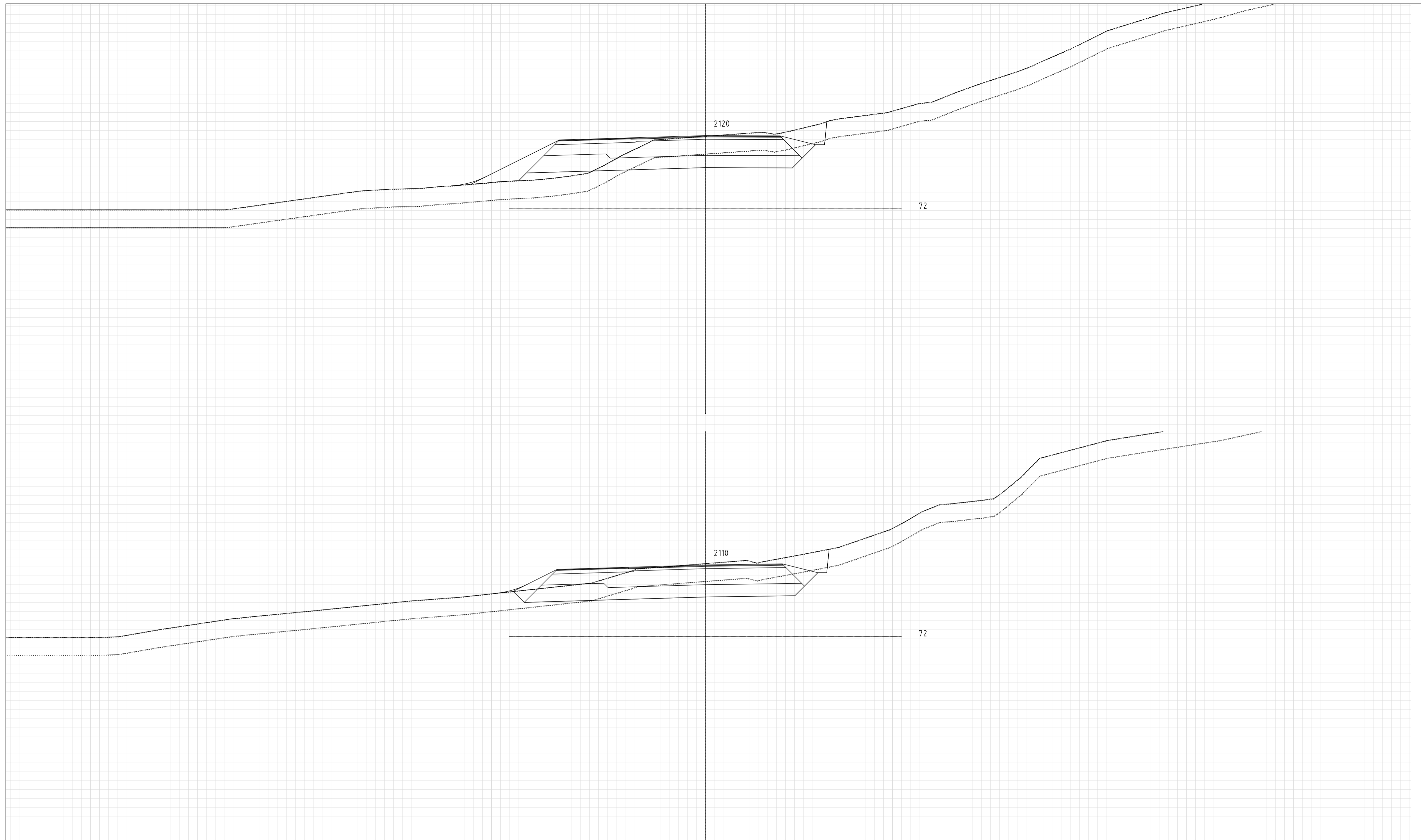
Revisjon	Dato	Beskrivelse	Utarbeidet	Fagkontroll	Godkjent
01	25.05.2020	Arbeidstegninger	EA	EBS	VØ
<small> Dette dokumentet er utarbeidet av Norconsult AS som del av det oppdraget som fremgår nedenfor. Opphavsretten tilhører Norconsult AS. Dokumentet må bare benyttes til det formål som oppdragsavtalen beskriver, og må ikke kopieres eller gjøres tilgjengelig på annen måte eller i større utstrekning enn formålet tilsier. </small>					<small>Målestokk (gjelder A1)</small> 1:100
Norconsult					
Fv.587 Hardangervegen Grimesvingene Tverrprofiler profil 2050 - 2060					
Konkurransesgrunnlag					
Norconsult		<small>Oppdragsnummer</small> 5200880	<small>Tegningsnummer</small> U080	<small>Revisjon</small> 01	




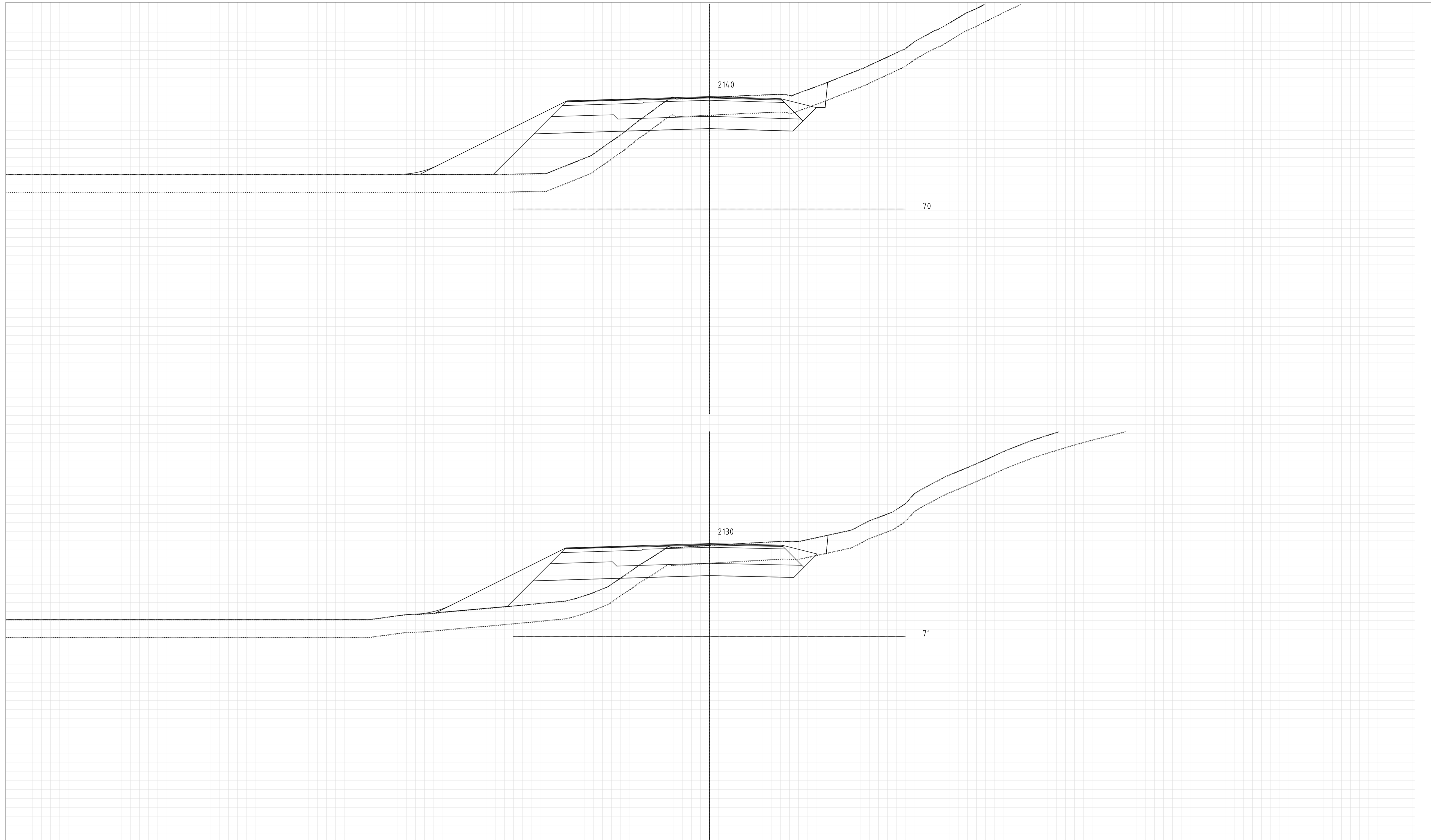
Revisjon	Dato	Beskrivelse	Utarbeidet	Fagkontroll	Godkjent
01	25.05.2020	Arbeidstegninger	EA	EBS	VØ
<small> Dette dokumentet er utarbeidet av Norconsult AS som del av det oppdraget som fremgår nedenfor. Opphavsretten tilhører Norconsult AS. Dokumentet må bare benyttes til det formål som oppdragsavtalen beskriver, og må ikke kopieres eller gjøres tilgjengelig på annen måte eller i større utstrekning enn formålet tilsier. </small>					<small>Målestokk (gjelder A1)</small> 1:100
Norconsult					
Fv.587 Hardangervegen Grimesvingene Tverrprofiler profil 2070 - 2090					
Konkurransesgrunnlag					
Norconsult		<small>Oppdragsnummer</small> 5200880	<small>Tegningsnummer</small> U081	<small>Revisjon</small> 01	



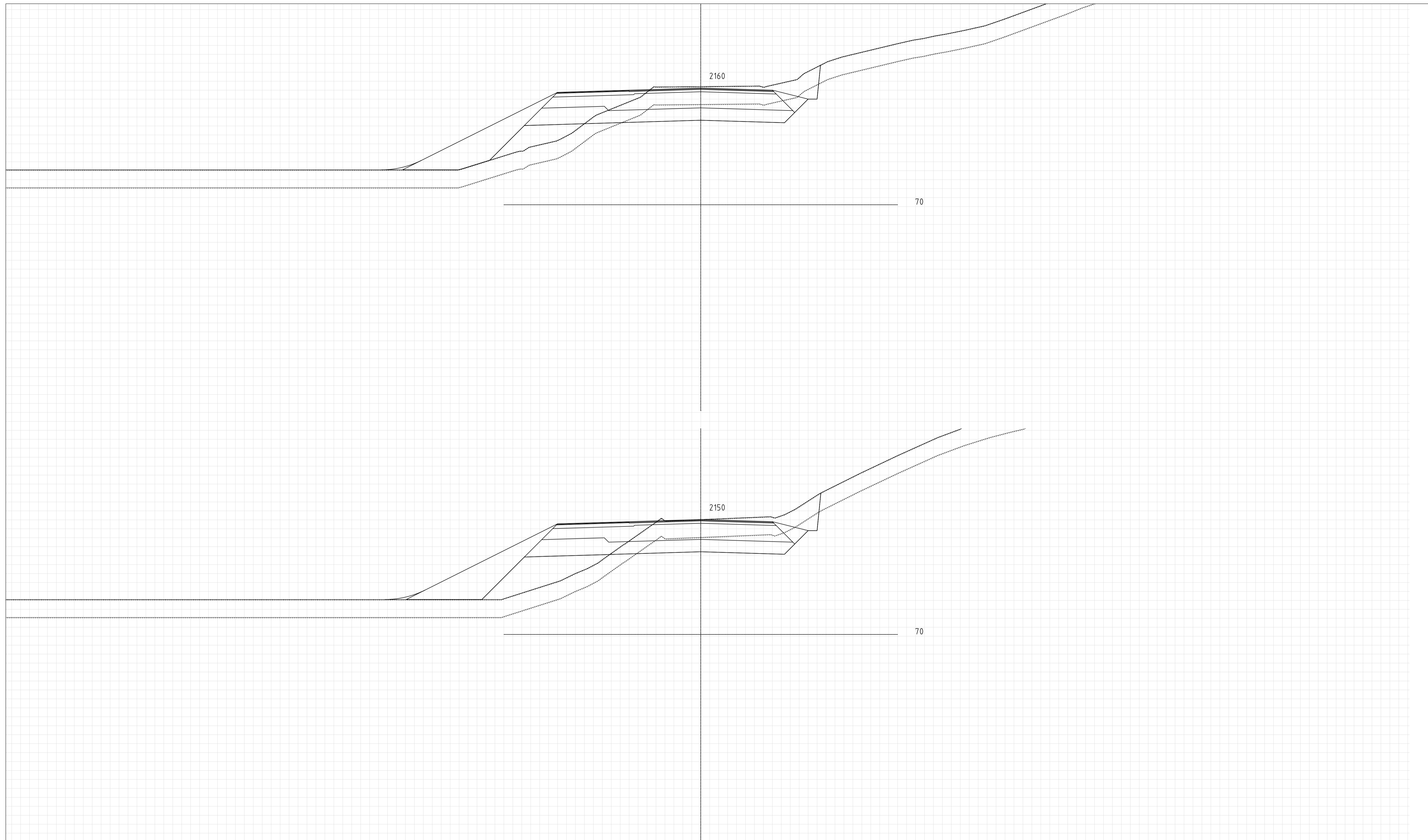
Revisjon	Dato	Beskrivelse	Utarbeidet	Fagkontroll	Godkjent
01	25.05.2020	Arbeidstegninger	EA	EBS	VØ
<small> Dette dokumentet er utarbeidet av Norconsult AS som del av det oppdraget som fremgår nedenfor. Opphavsretten tilhører Norconsult AS. Dokumentet må bare benyttes til det formål som oppdragsavtalen beskriver, og må ikke kopieres eller gjøres tilgjengelig på annen måte eller i større utstrekning enn formålet tilsier. </small>					<small>Målestokk (gjelder A1)</small> 1:100
Norconsult					
Fv.587 Hardangervegen Grimesvingene Tverrprofiler profil 2090 - 2100					
Konkurransesgrunnlag					
Norconsult		<small>Oppdragsnummer</small> 5200880	<small>Tegningsnummer</small> U082	<small>Revisjon</small> 01	



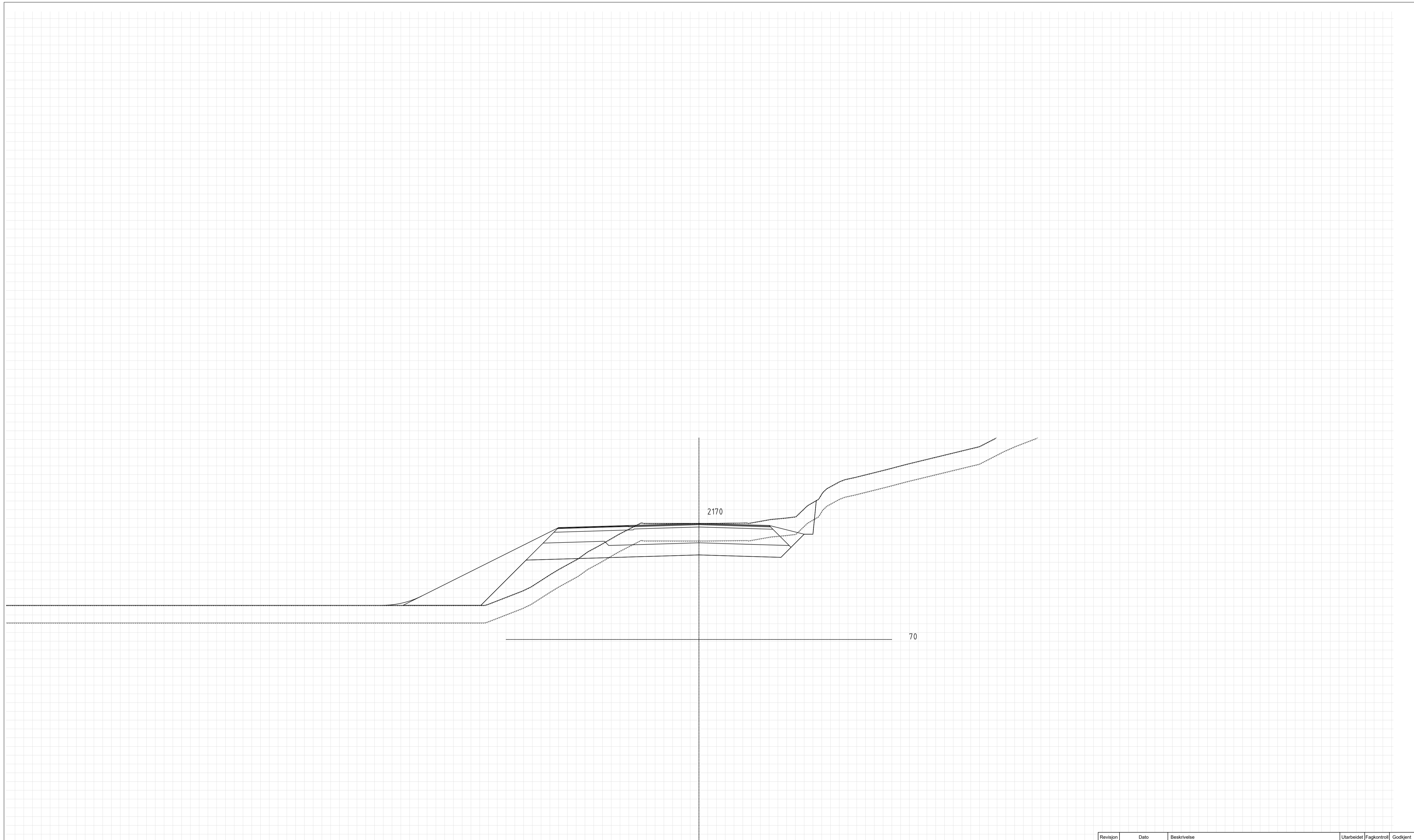
Revisjon	Dato	Beskrivelse	Utarbeidet	Fagkontroll	Godkjent
01	25.05.2020	Arbeidstegninger	EA	EBS	VØ
<small> Dette dokumentet er utarbeidet av Norconsult AS som del av det oppdraget som fremgår nedenfor. Opphavsretten tilhører Norconsult AS. Dokumentet må bare benyttes til det formål som oppdragsavtalen beskriver, og må ikke kopieres eller gjøres tilgjengelig på annen måte eller i større utstrekning enn formålet tilsier. </small>					
Norconsult					Målestokk (gjelder A1)
					1:100
Fv.587 Hardangervegen Grimesvingene Tverrprofiler profil 2110 - 2120					
Konkurransesgrunnlag					
Norconsult 		Oppdragsnummer	Tegningsnummer	Revisjon	
		5200880	U083	01	




Revisjon	Dato	Beskrivelse	Utarbeidet	Fagkontroll	Godkjent
01	25.05.2020	Arbeidstegninger	EA	EBS	VØ
<small> Dette dokumentet er utarbeidet av Norconsult AS som del av det oppdraget som fremgår nedenfor. Opphavsretten tilhører Norconsult AS. Dokumentet må bare benyttes til det formål som oppdragsavtalen beskriver, og må ikke kopieres eller gjøres tilgjengelig på annen måte eller i større utstrekning enn formålet tillater. </small>					<small>Målestokk (gjelder A1)</small> 1:100
Norconsult Fv.587 Hardangervegen Grimesvingene Tverrprofiler profil 2130 - 2140 Konkurransesgrunnlag					
Norconsult		<small>Oppdragsnummer</small> 5200880	<small>Tegningsnummer</small> U084	<small>Revisjon</small> 01	



Revisjon	Dato	Beskrivelse	Utarbeidet	Fagkontroll	Godkjent
01	25.05.2020	Arbeidstegninger	EA	EBS	VØ
<small> Dette dokumentet er utarbeidet av Norconsult AS som del av det oppdraget som fremgår nedenfor. Opphavsretten tilhører Norconsult AS. Dokumentet må bare benyttes til det formål som oppdragsavtalen beskriver, og må ikke kopieres eller gjøres tilgjengelig på annen måte eller i større utstrekning enn formålet tillater. </small>					<small>Målestokk (gjelder A1)</small> 1:100
Norconsult					
Fv.587 Hardangervegen Grimesvingene Tverrprofiler profil 2150 - 2160					
Konkurransesgrunnlag					
Norconsult		<small>Oppdragsnummer</small> 5200880	<small>Tegningsnummer</small> U085	<small>Revisjon</small> 01	



Revisjon	Dato	Beskrivelse	Utarbeidet	Fagkontroll	Godkjent
01	25.05.2020	Arbeidstegninger	EA	EBS	VØ
<small> Dette dokumentet er utarbeidet av Norconsult AS som del av det oppdraget som fremgår nedenfor. Opphavsretten tilhører Norconsult AS. Dokumentet må bare benyttes til det formål som oppdragsavtalen beskriver, og må ikke kopieres eller gjøres tilgjengelig på annen måte eller i større utstrekning enn formålet tilsier. </small>					
Norconsult					Målestokk (gjelder A1)
					1:100
Fv.587 Hardangervegen Grimesvingene Tverrprofiler profil 2170					
Konkurransesgrunnlag					
Norconsult 		Oppdragsnummer	Tegningsnummer	Revisjon	
		5200880	U086	01	