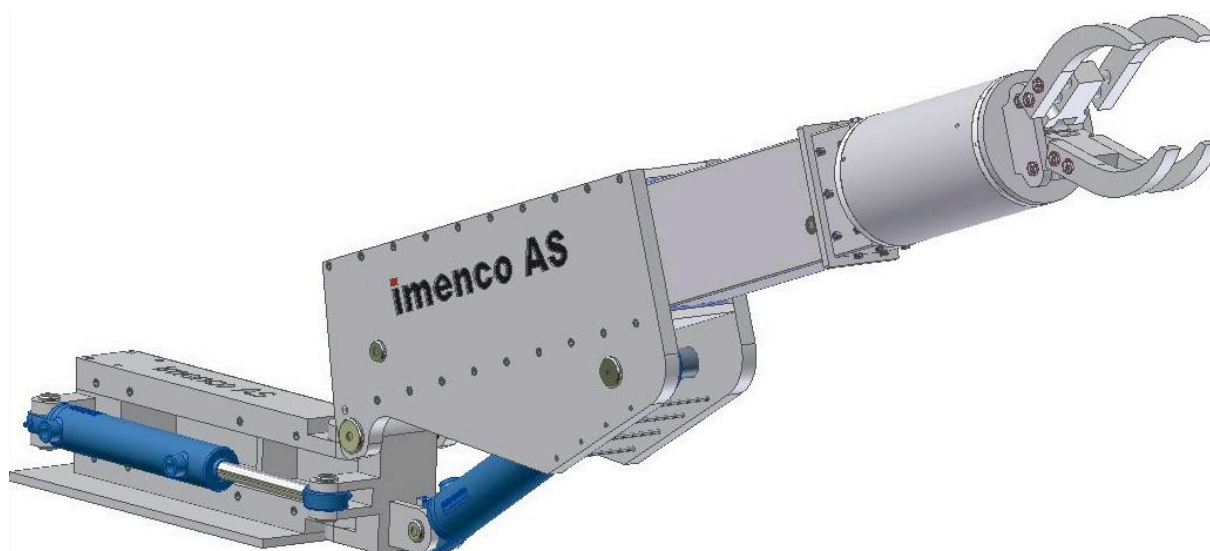




HØGSKOLEN STORD/HAUGESUND

## Konstruksjon av undervanns manipulator Rapport 1 av 2



Bacheloroppgave utført ved

Høgskolen Stord/ Haugesund – Avd. Haugesund – ingeniørfag

---

*Studieretning:* Maskin

Av: Aleksander Collins Haugland  
Tor-Allan Jahr

Kandidatnr. 32  
Kandidatnr. 9

---

*Haugesund*

2008



HØGSKOLEN STORD/HAUGESUND

# BACHLOROPPGAVE

**Studentenes navn:** Aleksander Collins Haugland  
Tor-Allan Jahr

---

**Linje & studieretning** Maskin, Prosess- og energiteknikk

**Oppgavens tittel:** *Konstruksjon av undervanns manipulator*

**Oppgavetekst:**

1. Gjennom litteraturstudier, Internett, leverandører og andre kilder fremskaffe en oversikt over manipulatorer på markedet og anvendelsesområder for disse.
2. Innhente opplysninger og erfaringer fra operatørselskaper for ROV ang. 5 funksjons manipulator de bruker.
3. I samarbeid med bedriften (Imenco AS) utarbeide funksjons-/konstruksjonskriterier for manipulatoren.
4. Skissere alternative forslag til 5-funksjons undervanns manipulator ut i fra kriteriene i pkt. 3.
5. Vurdere konstruksjonsalternativene i pkt. 4 opp mot hverandre og i forhold til toneangivende manipulatorer på markedet ut i fra operasjonelle, tekniske og økonomiske kriterier, og i samarbeid med bedriften velge ut anbefalt løsning.
6. Videre detaljering av valgt løsning. Denne skal beskrives/dokumenteres i rapporten ved bl. a. tegninger/skisser og nødvendig beregningsunderlag.

**Endelig oppgave gitt:** Torsdag 6.mars 2008

**Innleveringsfrist:** Fredag 2.mai 2008 kl. 12.00

**Intern veileder** Jens Chr. Lindaas

**Ekstern veileder** Thor Nordahl, Imenco AS

**Godkjent av  
studieansvarlig:**

**Dato:**



HØGSKOLEN STORD/HAUGESUND

Høgskolen Stord/Haugesund  
Studie for ingeniørfag  
Bjørnsonsgt. 45  
5528 HAUGESUND  
Tlf. nr. 52 70 26 00  
Faks nr. 52 70 26 01

Oppgavens tittel Konstruksjon av undervanns manipulator		Rapportnummer <i>(Fylles ikke ut)</i>
Utført av Aleksander Collins Haugland og Tor-Allan Jahr		
Linje Maskin		Studieretning Energi- og Prosessteknikk
Gradering Åpen	Innlevert dato 02.05.2008	Veiledere Jens Chr. Lindaas Thor Nordahl, Imenco AS

#### Ekstrakt

Bakgrunn for denne oppgaven er at Imenco AS ønsker å utvikle en 5 funksjons manipulator. Årsaken til dette er den stadige utbyggingen av nye olje og gass installasjoner offshore, dette fører til økt behov av ROV tjenester. I tillegg krever eksisterende installasjoner vedlikehold og reparasjoner. Dermed er det et voksende marked for ROV og tilbehør til disse.

Denne rapporten beskriver i detalj et forslag til en ny 5 funksjons manipulator, basert på tilbakemeldinger fra ROV personell og toneangivende manipulatorer på markedet. Det gjenstår å lage en prototype og teste denne.

## Forord

En del av Ingeniørutdannelsen ved Høgskolen Stord/Haugesund innebærer en avsluttende Bachelor-oppgave. Hensikten med Bachelor-oppgaven er å fordype seg i en problemstilling, og ved hjelp av tilegnet kunnskap fra tidligere fag, løse denne problemstillingen.

Denne oppgaven omhandler å designe en 5-funksjons manipulatorarm (5F) til en arbeids ROV ("Remotely Operated Vehicle", "Fjernstyrt undervannsfarkost"). Den ble gitt til oss etter at det ble tatt kontakt med Imenco AS.

I denne oppgaven har spesielt fagene Undervannsteknologi, Statikk og Fasthetslære, Materiallære, Maskinkonstruksjon 1 og 2, Oljehydraulikk og Teknisk Tegning vært relevante. Det har derfor vært veldig moro, da så og si alle fagdisipliner vi har vært gjennom har blitt brukt i oppgaven.

Vi ønsker å rette en stor takk våre veiledere for deres bidrag til denne oppgaven, Thor Nordahl, vår eksterne veileder hos Imenco AS og Jens Christian Lindaas, vår interne veileder på HSH.

I tillegg ønsker vi å takke

- DeepOcean ASA – ROV personell som gav oss tilbakemeldinger på 5F.
- Malm Orstad – Hydrauliske sylindere
- Odd Einar Lindøe – Leksjon i ANSYS Workbench

Haugesund 30.04.2008

---

Aleksander Collins Haugland

---

Tor-Allan Jahr

## Sammendrag

Oppgaven ble gitt til gruppen av Imenco AS, i forbindelse med deres ønske om å utvide sitt varesortiment innenfor subsea verktøy. Oppdraget ble å designe en 5 funksjons manipulatorarm til ROV.

Bakgrunnen for at Imenco AS ønsker å produsere en manipulator er den stadige utbyggingen av nye olje og gass installasjoner offshore, dette fører til økt behov av ROV tjenester. I tillegg krever eksisterende installasjoner vedlikehold og reparasjoner. Dermed er det et voksende marked for ROV og tilbehør til disse.

Innledningsvis studerte gruppen oppbyggingen av eksisterende 5 funksjons manipulatorer, for å få innsyn i mekanikken og de tekniske løsningene. Forslag til forbedringer fikk vi ved hjelp av en spørreundersøkelse som ROV personell svarte på. Imenco AS hadde i tillegg sine krav, ut i fra dette ble funksjonskriteriene definert.

Materialvalgene blir begrunnet ut i fra operasjonsmiljøet og de forhåndsdefinerte kriterier. Styrkeberegningene tar utgangspunkt i situasjoner som er aktuelle for en manipulator av denne typen, dette vil si statiske og dynamiske påkjenninger. I tillegg til manuelle beregninger, er det utført simuleringer i styrkeberegnings programmet ANSYS Workbench. Modellering og detaljdesign ble utført i tegneprogrammet Autodesk Inventor.

Med denne rapporten presenterer gruppen et detaljert forslag til konstruksjon av en 5 funksjons manipulator.

## Innholdsfortegnelse

Forord .....	i
Sammendrag .....	ii
Innholdsfortegnelse .....	iii
<u>1. Innledning</u> .....	1
1.1 Bakgrunn for oppgaven .....	1
1.2. Imenco AS .....	1
1.3. ROV-Historie .....	2
1.4. Utfordringer med ROV .....	2
1.5. Formål .....	3
1.6. Metodikk .....	3
<u>2. Manipulatorer</u> .....	5
2.1. Bakgrunn .....	5
2.2. Styresystemer .....	6
2.2. Leverandører .....	6
2.2.1. Schilling Robotics, RigMaster 2 .....	7
2.2.2. Bennex M5 .....	8
2.2.3. Perry Slingsby System, TA60 .....	9
2.3. Tilbakemelding fra forbrukere og Imenco AS sine krav .....	10
<u>3. Visjon og målsetning</u> .....	11
<u>4. Design av manipulator</u> .....	12
4.1. Designpremisser .....	12
4.2. Arbeidsområdet .....	12
4.3. Manipulator utkast .....	15
4.3.2 "Wrist" .....	18
4.4. Oppbygging av manipulator (detaljdesign) .....	19
4.4.1. "Wrist" .....	19
4.4.2. Glidelager til teleskopisk funksjon .....	24
4.5. Styrkeberegninger .....	26
4.5.1. Manuelle beregninger .....	27
4.5.2. ANSYS analyse av manipulator .....	40
4.5.3. Sammenligning av spenninger, årsaker til avvik .....	43
4.6. Materialvalg .....	45
4.6.1. Relevante materialer .....	45
4.6.2. Valg av materiale .....	46
4.6.3. Skrueforbindelser, styrepinner og bolter .....	46
4.7. Profiler og dimensjoner .....	46
4.8. Forbedringer av manipulatorarm etter tilbakemelding .....	47

<u>5. Hydraulikk</u> .....	49
5.1. Hydraulikksystemet til ROV .....	49
5.2. Hydraulisk motor til ”wrist” .....	49
5.3. Hydrauliske sylindere.....	51
5.4. Ventilpakke og styresystem .....	55
5.5. Retningsventiler .....	55
5.6. Trykkreduksjonsventil.....	56
5.6. Hydraulikk slanger og koblinger.....	56
5.7. 2D skisse over koblingsskjema .....	57
<u>6. Tilvirkning og sammenstilling</u> .....	58
6.1. Tilvirkning av egen produserte komponenter, innkjøp og sammenstilling.....	58
<u>7. Ferdig produkt</u> .....	60
7.1.Egenskaper .....	60
7.2. Estimerte produksjon og sammenstillings kostnader .....	62
<u>8. Konklusjon</u> .....	63
<u>9. Ordliste</u> .....	64
<u>10. Kilder</u> .....	65
<u>11. Vedlegg: ”Rapport 2 av 2”</u> .....	68
I. <u>Stykkliste</u> .....	II
II. <u>2D tegninger</u> .....	IV
III. <u>Datablad</u> .....	V
IV. <u>ANSYS</u> .....	VI
V. <u>CD-rom</u> .....	XLIII

## 1. Innledning

### 1.1 Bakgrunn for oppgaven

En del av ingeniør utdannelsen vår består av en avsluttende bachelor-oppgave. Det er vanlig at denne blir skrevet for, og i samarbeid med en bedrift. Jens Christian Lindaas anbefalte gruppen å kontakte Imenco AS, for å høre om de kunne være behjelpelige med en oppgave. Imenco AS var svært positive til et samarbeid, og et møte med Thor Nordahl ble avtalt. Thor Nordahl er ansvarlig for undervannskameraer og verktøy. Han kunne meddele at Imenco AS ønsket å utvide sin produktlinje, med en manipulatorarm til ROV. Dette kommer av at det stadig bygges nye olje og gass installasjoner offshore og dette fører til økt behov for ROV. I tillegg krever eksisterende installasjoner vedlikehold og reparasjoner. Dermed er det absolutt et voksende marked for ROV og tilbehør til disse.

Dette var en problemstilling som appellerte til gruppen, så videre engasjement ble avtalt. Imenco AS presenterte en konkret oppgave som bestod av å utvikle en 5-funksjons manipulatorarm til ROV, og Jens Christian Lindaas assisterte med å definere oppgaveparametrene.

### 1.2. Imenco AS

Imenco AS ble etablert i 1979. De er en betydelig leverandør av ingeniørtjenester og utstyr til offshore og maritim sektor. Bedriften er ledende i leveranser av spesialiserte verktøysystemer, løfte- og håndteringsutstyr, fyllestasjoner for helikopter og avanserte kamerasystemer over og under vann. Imenco AS har sterk kompetanse innenfor hydraulikk, mekanikk og elektronikk. Teknisk problemløsning for kunden går fra konsept til ferdig produkt. Imenco AS omsetter for 100 mill. NOK og har 50 ansatte. De har base på Risøy i Haugesund, med lokaler i ”Smedasundet Maritime Senter”(fig.1).



Fig. 1: Imenco AS, Smedasundet maritime senter, Haugesund Norge



### 1.3. ROV-Historie

Utvikling av ROV`er begynte på 1960-tallet i regi av den Amerikanske marinen. ROV`er gav muligheten til å utføre redningsaksjoner på dypt vann og hente opp objekter fra havbunnen, hvor det ville være umulig/uaktsomt å sende dykkere.

Olje- og gassindustrien bygget videre på denne teknologien og skapte ROV`er med spesialtilpasset verktøy, som ble brukt til utbyggingen av offshore oljefelt. På 1980-tallet ble ROV`er for alvor en ressurs da mye av offshore utbyggingen foregikk utenfor rekkevidden til konvensjonelle dykkere. Dog på midten av 1980-tallet var det stagnasjon i utviklingen pga lav oljepris og generell nedgang i verdensøkonomien. Siden da har utviklingen akselerert og dagens ROV`er utfører varierte oppgaver innen forskjellige felt. I olje- og gassindustrien brukes moderne ROV`er til IMR ("Inspection Maintenance and Repair", "inspeksjon, vedlikehold og reparasjoner"), samt de er et viktig verktøy ved etablering av nye undervannsproduksjonssystemer.

Som nevnt er det flere arbeidsområder for ROV`er. Derfor er det utviklet forskjellige typer til de forskjellige oppgavene. Den relevante typen ROV i denne oppgaven vil være en arbeids-ROV, som er en forholdsvis stor og kraftig farkost. I denne oppgaven har det blitt tatt utgangspunkt i Kystdesign sin Installer Work Class ROV. Typiske oppgaver er rengjøring, sliping, kutting, skruing, ventilutskifting og bytting av moduler ved hjelp av manipulatorer eller spesialiserte verktøy. To manipulatorer er ofte standard på arbeids-ROV. En avansert 7-funksjons manipulatorarm (7F) brukes til presisjons oppgaver (Styrbord), en enklere 5 funksjon manipulator brukes til å forankre ROV fast til strukturer eller utføre tunge løft.

Kraftkilden til en arbeids-ROV er vanligvis elektrohydraulisk. Dette fordi det er ønskelig med et kompakt design kombinert med høyt effektbehov. Høyspenning vekselstrøm blir sendt ned gjennom forbindelseskabelen mellom ROV og overflatefartøy. Strømmen blir fordelt mellom elektromotoren til hydraulikkpumpen, og annet elektrisk utstyr som lys, kamera, gyrokompass og sonar.

Hydraulikkpumpen tilfører hydraulisk energi til thrusterene. Dette er propeller montert på ROV, som gjør at den kan manøvrere i alle 3 dimensjoner. Manipulatorarmene er også hydraulisk styrt. Alle funksjonene til ROV blir styrt fra kontrollrom/container på overflatefartøy.

### 1.4. Utfordringer med ROV

Alt liv kom fra havet, men alle roboter ble født på land. Stort sett alle roboter, industrielle og mobile opererer på land. På land er det tilnærmet konstant trykk. De har godt feste på et stødig underlag. Lagre og ledd får ikke påkjenninger fra fukt og korrosjon, og operatøren har god sikt og opererer i enkle forhold. Under vann derimot skal roboten tåle ekstreme trykk og som krever et solid design. Det kjemiske miljøet under havoverflaten er svært korroderende, dette krever spesielle materialer. I tillegg må operatøren manøvrere roboten i 3-dimensjoner siden den ikke har fast underlag å hvile på. Dette er en utfordring med tanke på dårlig sikt, turbulens og at roboten beveger seg relativt til målet. Vanninntrengning kan være kritisk for operasjonaliteten til ROV, ettersom de elektroniske og hydrauliske komponentene er ømfintlige for vann.

## 1.5. Formål

Imenco AS har i over 20 år levert et bredt sortiment av ROV-verktøy til kunder. De er en bedrift i vekst og ønsker derfor å starte å utvikle 5F og 7F manipulatorarmer til ROV.

Formålet med oppgaven er å se hva som er på markedet, ta kontakt med forbrukere av 5F manipulatorer og hører deres mening. Med denne bakgrunnen og Imenco AS egne ønsker, komme opp med en ny 5F manipulator.

Denne rapporten skal være et grunnlag når Imenco AS sine egne ingeniører skal starte oppgaven med å designe 5F manipulator.

## 1.6. Metodikk

Ettersom oppgaven omhandler et eksisterende produkt med flere store aktører på det åpne marked, fant gruppen det hensiktsmessig å begynne med å studere disse. Ut i fra den tilgjengelige informasjonen aktørene har på sine nettsteder, dannet gruppen seg et grovt bilde av hvordan en 5F er bygget opp og hvilke egenskaper de hadde.

Deretter tok gruppen kontakt med de aktuelle aktørene for å få mer detaljert informasjon om deres 5F manipulatorer. Aktørene var stort sett hjelpelige, og sendte oss detaljerte tegninger. Ved å studere disse dokumentene dannet gruppen seg et godt bilde av hva som var å forvente av en 5F manipulator. Det ble også tatt kontakt med aktører som bygger ROV'er, siden manipulatorer er verktøy til disse.

Gruppen sendte deretter ut en spørreundersøkelse til ROV operatører som benytter seg av 5F manipulatorer. Bakgrunnen for dette var at gruppen ønsket å finne ut om det var rom for forbedringer på de eksisterende 5F manipulatorene.

Med de opplysningene gruppen hadde tilegnet seg om eksisterende manipulatorer og tilbakemeldinger fra manipulatorbrukerne, kunne gruppen i samarbeid med bedriften Imenco AS utarbeide funksjons-/konstruksjonskriteriene for manipulatoren denne oppgaven omhandler.

Gruppen hadde nå klare designkriterier, og grove skisser ble laget. Ved å gradvis øke detaljnivået, oppdaget gruppen hvor utfordringene ville komme på et relativt tidlig tidspunkt. Det ble rettet spesiell fokus på disse problemområdene, og detaljerte løsninger på disse ble prioritert.

I tillegg til menneskelige ressurser er det også brukt EDB- programmer.

Det ble laget en arbeidsplan ved hjelp av MS Project. Med MS Project har man hele tiden kontroll på hvilke tidsfrister man må holde, og arbeidsoppgaver som skal påbegynnes. (se vedlegg av arbeidsplan).

Autodesk Inventor 10 har blitt brukt i fremstilling av manipulatoren. Inventor er et veldig bra program å bruke til 3-D modellering av komponenter. Det gir oss mulighet til å designe

forskjellige komponenter, for deretter sette disse sammen. Det har vært til veldig stor hjelp, med tanke på at designet har blitt endret hele tiden under oppgaven.

ANSYS Workbench ble brukt til å kjøre en FMA ("feil modi analyse") og sammenligne de håndberegningene med de elektroniske. Det er mulig å hente inn sammensatt Inventor fil i ANSYS. Man simulerer da ved å sette på krefter, samt bestemme hvilke materialer de forskjellige komponentene skal ha. En kjører så stress analyser og får ut et spenningsbilde av komponent, og hvor spenningene er høyest.

Til tegning av hydraulikksystem ble det brukt AutoCAD 2006. Programmet tegner i 2-D og egner seg til å få en fin oversikt over sammensatte systemer. Programmet har hydrauliske ISO symboler inne som gjør det enkelt å tegne skisse.

Oppgaven er blitt skrevet i MS Word. Som del av vedlegg er CD-rom med tekniske tegninger, Inventor filer og oppgaven i pdf format.

## 2. Manipulatorer

### 2.1. Bakgrunn

Den første type ROV var så og si et svømmende kamera. Den ble brukt til å lokalisere problemer, og dersom fysisk arbeid var nødvendig måtte en eller flere dykkere ned, eller man måtte hente opp det defekte utstyret og reparere det på dekk. Disse metodene kunne være kostbare, tidkrevende og risikable med tanke på dykkerne. Med bakgrunn i det, samt oppgaver på stadig dypere vann, har man utviklet mer og mer avanserte robotarmer/manipulatorer slik at ROV kan erstatte konvensjonelle dykkere.

De fleste arbeids ROV'er er utstyrt med to manipulatorer, en 7F og en 5F (fig.2). Med funksjoner menes det bevegelse, det vil si at en 7F manipulator har 7 bevegelser.

Denne oppgaven handler om en 5F manipulator.

Disse fem bevegelsene er:

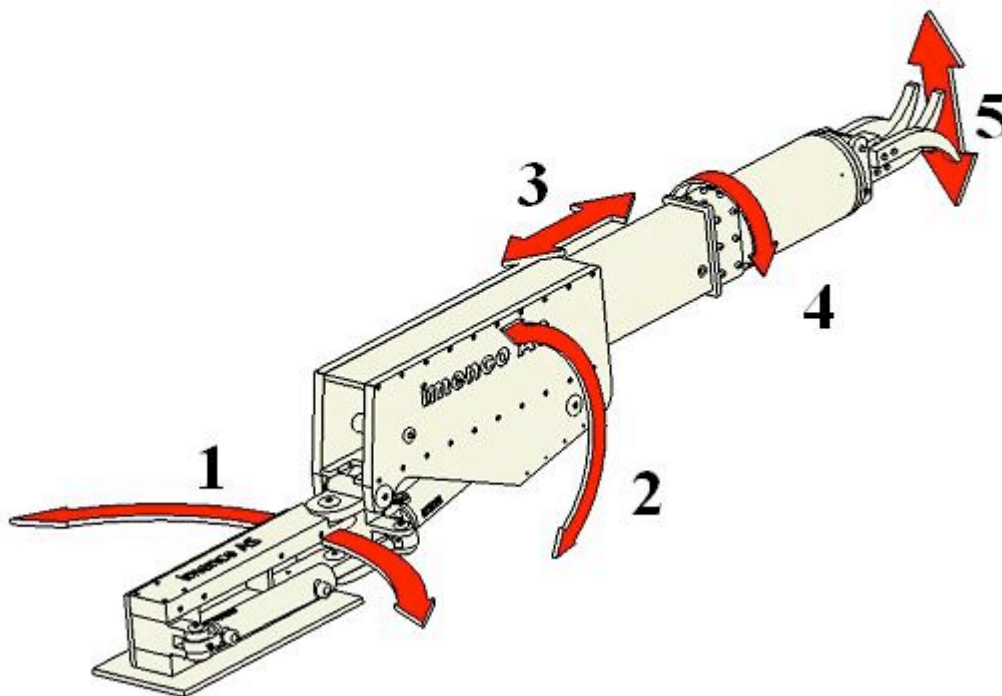


Fig.2: 1. Horizontal rotasjon(skulderledd) , 2. Vertikal rotasjon (skulderledd), 3. Lineær teleskopisk bevegelse, 4. 360° trinnløs rotasjon om senterakse, 5. Gripefunksjon

## 2.2. Styresystemer

En kan dele manipulator styresystemer inn i tre hovedgrupper:

- Av/På-styrte manipulatorer (On/Off)
- Master Slave-systemet
- RMC ("Resolved Motion Control") manipulatorer.

Av/På systemet er enkelt i oppbygning, normalt anvendt på 4-6 funksjons manipulatorer. De hydrauliske sylindrene blir operert individuelt med Av/På-brytere, og for å få armen i ønsket posisjon må bryterne opereres en etter en.

Master Slave-systemet er et avansert system. En geometrisk kopi av manipulatoren, kalt master armen, styres av operatør. Ved å bevege på masteren, vil manipulatoren kopiere bevegelsene eksakt.

RMC systemet er så langt kun anvendt på land. Med dette systemet blir alle funksjonene til manipulatoren styrt av en joystick.

## 2.2. Leverandører

Per dags dato, er det flere leverandører av 5F manipulatorer på markedet. De kan leveres i alt fra små enkle 5F til kraftigere utgaver. Det er 3 selskaper som dominerer markedet for arbeids-ROV. Av utseende er de nokså like med tanke på at form følger funksjon. Det er små forskjeller på salgspris og tekniske løsninger.

### 2.2.1. Schilling Robotics, RigMaster 2

Schilling Robotics er en amerikansk produsent som designer og produserer det meste innen subseautstyr. Schilling ble startet i 1986, og det første produktet de leverte var en 5F manipulator (HV5F). De er i dag ledende på alle typer manipulatorarmer, produserer ROV og løsninger til offshore bransjen. De mest kjente manipulatorer som de produserer er RigMaster (5F), CONAN og TITAN (7F).

**RigMaster 2** (fig.3) er den mest brukte 5F manipulatorarm i dag. Den har godt rykte på seg da den er meget driftsikker og er godt likt av ROV personell.

#### Teknisk info:

<b>Arbeidsområde horisontalt</b>	105°
<b>Arbeidsområde vertikalt</b>	+75° -30°
<b>Min/maks utlegg</b>	996/1300 mm
<b>Maks løft, min. utlegg</b>	270 kg /2650 N
<b>Maks dreie moment</b>	170 Nm
<b>Gripekraft</b>	4448 N
<b>Vekt i luft</b>	64 kg /630 N
<b>Vekt i vann</b>	48 kg/ 470 N
<b>Salgspris (NOK)</b>	205 000 kr



Fig.3: Rig Master 2, Schilling Robotics [1]

RigMaster blir levert med en standart klo, trykkbegrensingsventiler, og en håndkontroll.

### 2.2.2. Bennex M5

Bennex er et britisk firma som tilbyr mange forskjellige subsealøsninger. De lever både 5F og 7F manipulatorer. 5F blir brukt av bl.a tre store firmaer som, Sonsub UK, CTC UK (CTCmarine) og SBM Offshore. M5 blir for det meste leid ut.

**Bennex M5** (fig.4) er markedets eneste manipulator i denne klassen som har 180° horisontalt arbeidsområde. Den oppnår det fordi den har en hydraulisk tannhjulsmotor på skulderleddet. Dette er for øvrig noe de understreker markant i sin markedsføring av manipulatoren.

#### Teknisk info:

<b>Arbeidsområde horisontalt</b>	180°
<b>Arbeidsområde vertikalt</b>	+75° -35°
<b>Min/maks utlegg</b>	996/1250 mm
<b>Maks løft, min. utlegg</b>	300 kg/ 2950 N
<b>Maks dreie moment</b>	170 Nm
<b>Gripekraft</b>	4500 N
<b>Vekt i luft</b>	69 kg/ 680 N
<b>Vekt i vann</b>	ikke oppgitt
<b>Salgspris</b>	215 000 kr

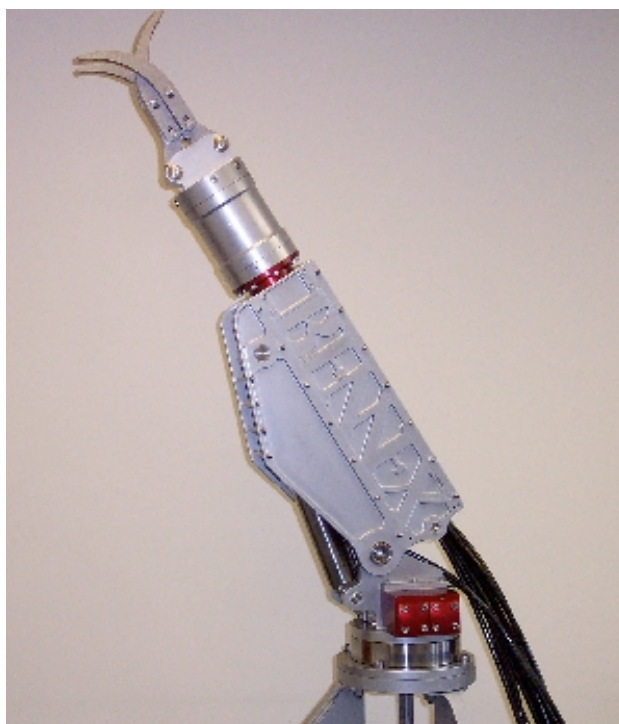


Fig:4: Bennex M5 [2]

Deres 5F blir også solgt av Whittaker, men da under navnet M5 Whittaker.

### 2.2.3. Perry Slingsby System, TA60

Perry Slingsby System er amerikansk leverandør av det meste innen subsea utstyr og regnes som de ledende i verden innen ROV. 5F manipulatorarmen deres er den sterkeste som er på markedet når det gjelder løft og moment. De produserer også 7F manipulatorer.

TA60 (fig.5) er en ”ny” manipulator bygd videre fra en gammel modell.

#### Teknisk info:

<b>Arbeidsområde horisontalt</b>	110°
<b>Arbeidsområde vertikalt</b>	100°
<b>Min/maks utlegg</b>	1110/1410 mm
<b>Maks løft, min. utlegg</b>	380 kg/ 3730 N
<b>Maks dreie moment</b>	400 Nm
<b>Gripekraft</b>	3500 N
<b>Vekt i luft</b>	71 kg/ 700 N
<b>Vekt i vann</b>	52 kg/ 510 N
<b>Salgspris</b>	230 000 kr

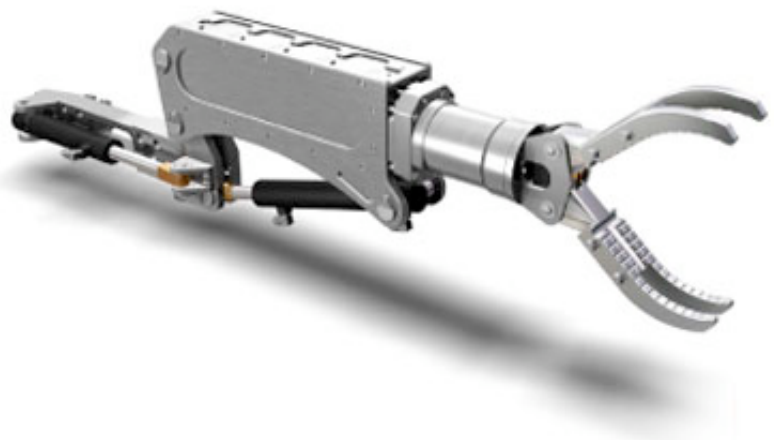


Fig.5: Perry Slingsby System TA 60 [3]



### 2.3. Tilbakemelding fra forbrukere og Imenco AS sine krav

Som en del av oppgaven ble det tatt kontakt med brukerne av 5F manipulatorer. ROV personell fra hele flåten til DeepOcean svarte på spørsmål, ROV personell fra Oceanering, samt NUI (Norsk undervannsintervensjon) som driver med opplæring av ROV personell. Det ble også tatt kontakt med flere selskaper som tilbyr IMR operasjoner under vann, men det ble bare enveis kommunikasjon.

Tilbakemeldinger man fikk gikk bare på RigMaster. Det hadde vært ønskelig med tilbakemeldinger på Bennex og Perry Slingsby sine 5F, men ettersom RigMaster er den mest brukte var tilbakemeldingene verdifulle for oppgaven.

#### **Tilbakemeldinger fra ROV personell ang. egenskaper som kan forbedres eller er ønskelige:**

- Bedre arbeidsområde (horisontalt)
- Bedre beskyttelse av hydraulikkslanger til arm. (heving og sving)
- Bør løfte 200-250 kg (2000 N - 2500 N)
- Overbelastning på "shear pinbolt" i gripeklo.
- Slitasje på main bolten, mellom skulderledd og arm feste.
- Ønskelig å kjøre retur av teleskopisk arm når den er oppe vertikalt. Grunnen til dette er at hydraulikkslangene kan sette seg fast.

Imenco AS som er oppdragsiver bak denne oppgaven, hadde også satt seg noen kriterier. Det viktigste for dem var at produktet som ble designet, skulle være enklest, billigst og med de smarteste løsningene, og dermed bli valgt til fordel for de andre 5F manipulatorene.

#### **Imenco AS sine krav:**

- Enkelt design
- 140° horisontalt arbeidsområde
- 200 kg (2000 N) løft
- Konkurransedyktig pris

I tillegg til disse kravene, skal 5F være på høyde med Schilling RigMaster (kap.2.2.1) på rekkevidde, styrke og vertikalt arbeidsområde.

### **3. Visjon og målsetning**

Av oppgavegiveren vår, Imenco AS, ble vi presentert med en filosofi som vi skulle følge og ha i tankene gjennom oppgaveskrivingen: KISS, "Keep It Simple Stupid". I dette konseptet ligger det at fremfor komplekse og vanskelige løsninger, skulle vi holde designet smart og enkelt. En rett fram tilnærming av et problem kan virke mindre glamorøs og dramatisk, men den åpenbare løsningen er ofte den beste.

Vårt mål med denne oppgaven er å lage et konkurransedyktig produkt, i et marked hvor tilsvarende produkter eksisterer. Ved å gjøre grundig research på eksisterende produkter, finner vi aspekter som har rom for forbedringer, samt bruke mest mulig hyllevarer fra leverandører for å holde konstruksjons- og produksjonskostnadene nede. Med dette i tankene, skal vi designe et produkt som har sin plass i et krevende marked.

## 4. Design av manipulator

### 4.1. Designpremisser

Ut i fra tilbakemeldingene fra ROV personell, og Imenco AS sine krav blir design premissene definert som:

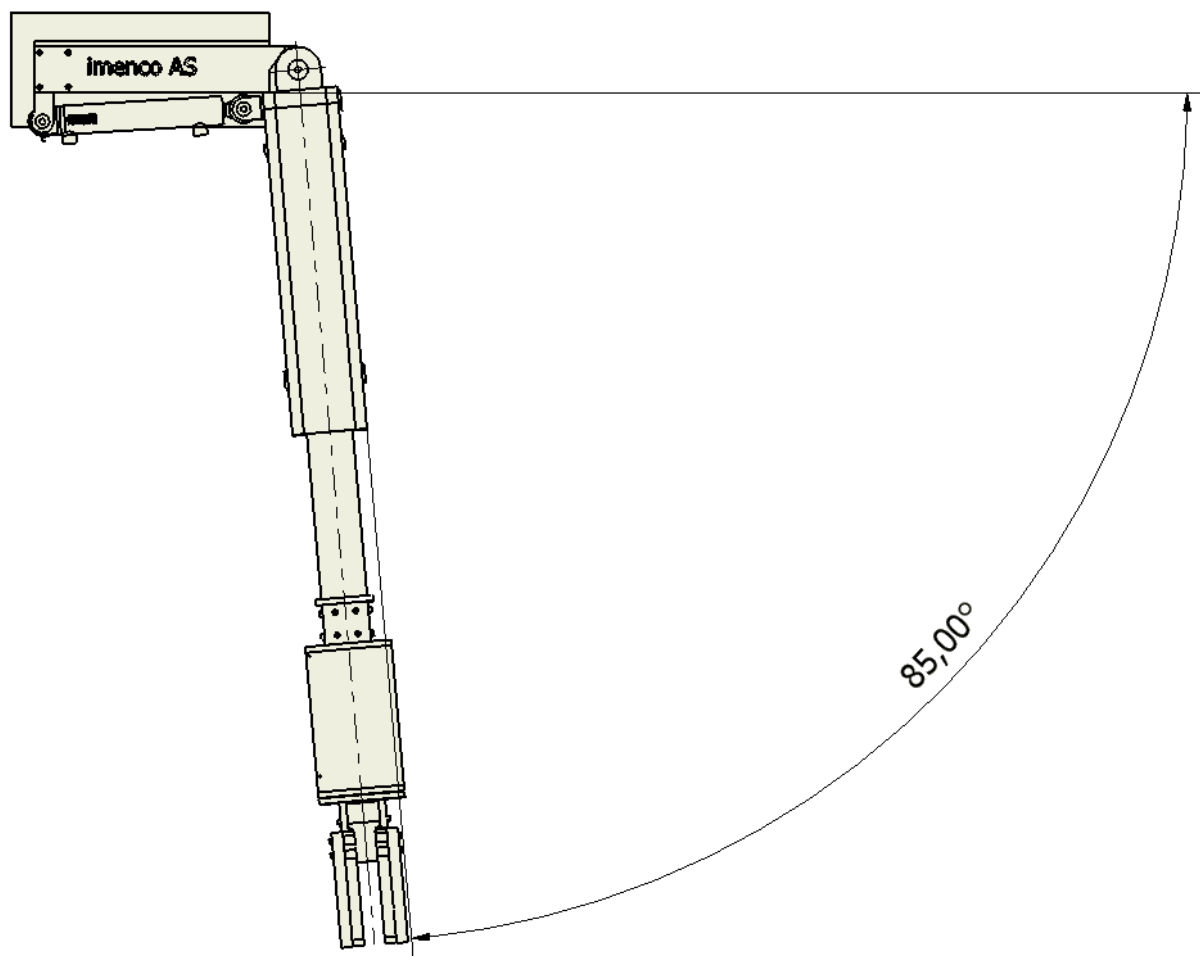
<b>Arbeidsområde horisontalt</b>	140° (+85° og -55°)
<b>Arbeidsområde vertikalt</b>	115° (+75° og -40°)
<b>Min/maks utlegg</b>	1000 mm / 1500 mm (inn trukket/utstrekt)
<b>Maks løft, min. utlegg</b>	250 Kg / ca 2500 N
<b>Dreiemoment (kontinuerlig)</b>	180 Nm
<b>Gripekraft</b>	5000 N
<b>Vekt i luft</b>	Under 80 kg
<b>Vekt i vann</b>	xx kg

I tillegg må materialet som skal brukes, egne seg for marint korrosivt miljø. Konstruksjonen må være enkel og robust. Gripekloen skal kunne egne seg godt til å ta tak i strukturer, samt være sterk.

### 4.2. Arbeidsområdet

Et stort arbeidsområde er viktig for en manipulator. 5F manipulator blir ofte brukt til å forankre ROV. Og dermed vil den også kunne brukes til å endre posisjonen relativt til forankrings punktet, fremfor å bruke thrustere til dette. Etersom manipulatoren er festet i en fast struktur, vil dette medføre høyere presisjon.

**Det horisontale og vertikale arbeidsområdet:** Sammen med Imenco AS og tilbakemelding fra spørreundersøkelsen, kom vi frem til at det horisontale arbeidsområdet skulle være  $140^\circ$  (fig.6 og fig.7) og det vertikale skulle være  $115$  grader (fig.8 og fig.9).



**Fig.6:** Horisontalt arbeidsområde  $85^\circ$  (se også figur 4.2.2)

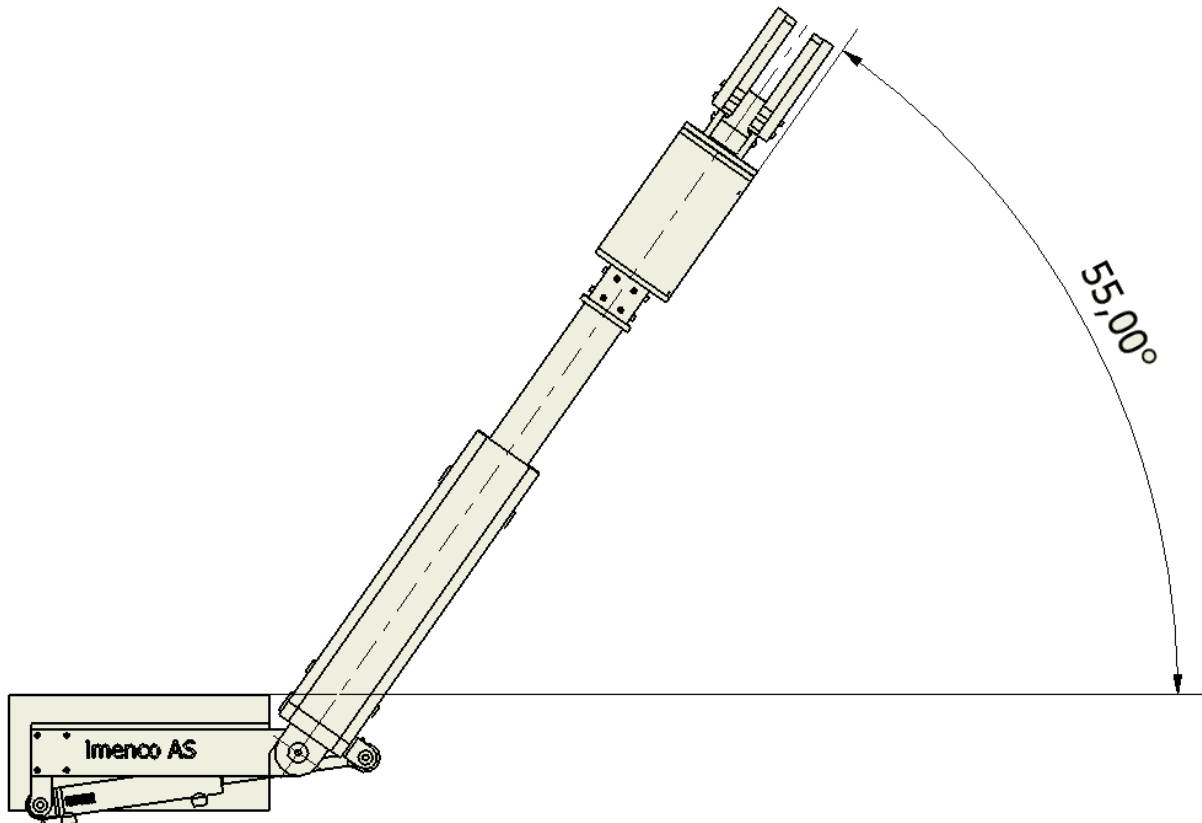


Fig.7: Horisontalt arbeidsområde 55°.

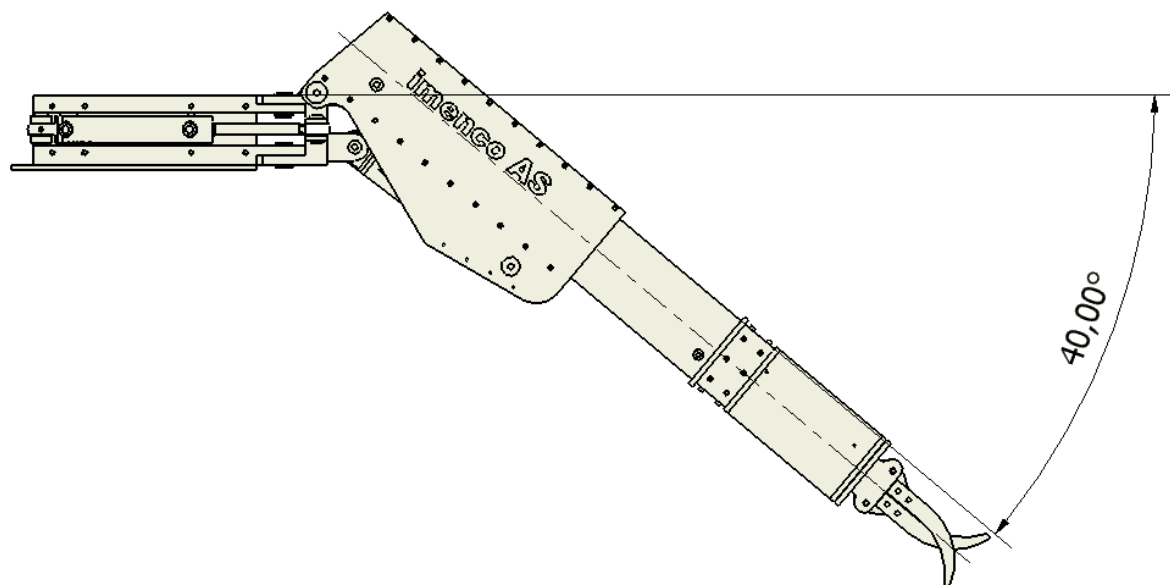


Fig.8: Vertikalt arbeidsområde -40° (under horisontalplan)

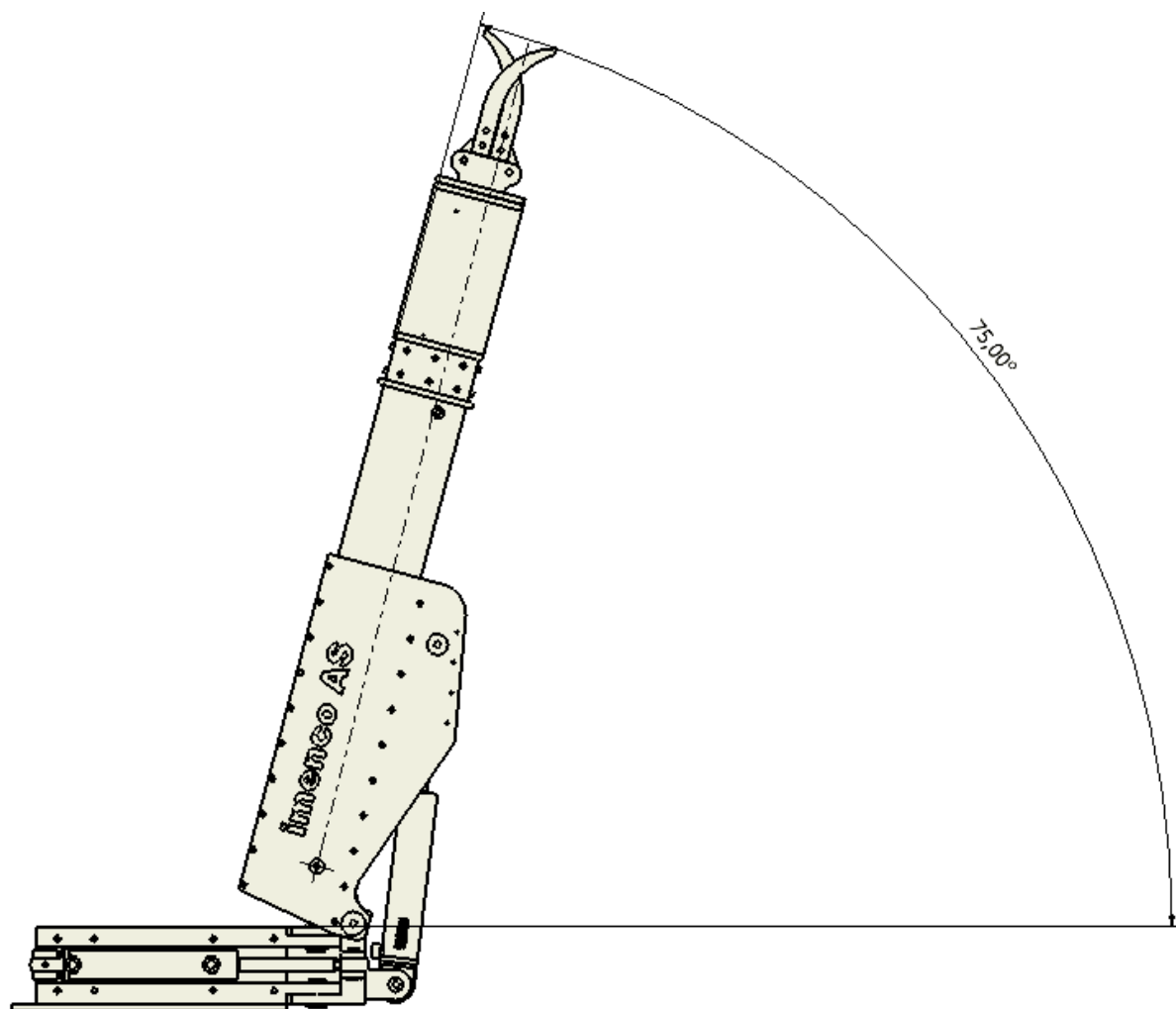


Fig.9: Vertikalt arbeidsområde 75° (over horisontalplan)

### 4.3. Manipulator utkast

I de følgende del kapitler vil en ta for seg i detalj hvordan manipulatoren er bygd opp. Materialvalg, beregninger og tekniske løsninger vil bli begrunnet ut ifra det som er mest hensiktsmessig for å møte kravene som er gitt.

#### 4.3.1. Horisontalt dreieledd

Det ble valgt å ikke bruke en hydraulisk motor slik som Bennex M5 har gjort, selv om dette gir 180 grader horisontalt arbeidsområde. Grunnen til det har med oppbygningen av en hydraulisk motor å gjøre.

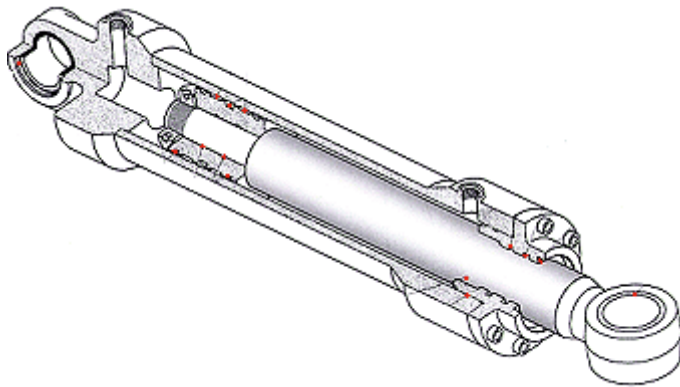
En hydraulisk motor (fig.10) får tilført en oljemengde og et trykk fra hydraulikksystemet på innløpssiden, og på grunn av trykkforskjellen mellom innløpssiden og utløpssiden blir en

aksling i motoren drevet rundt. På denne måten blir hydraulisk energi overført til en roterende mekanisk bevegelse.



Fig.10: Hydraulisk tannhjuls motor illustrasjon [4]

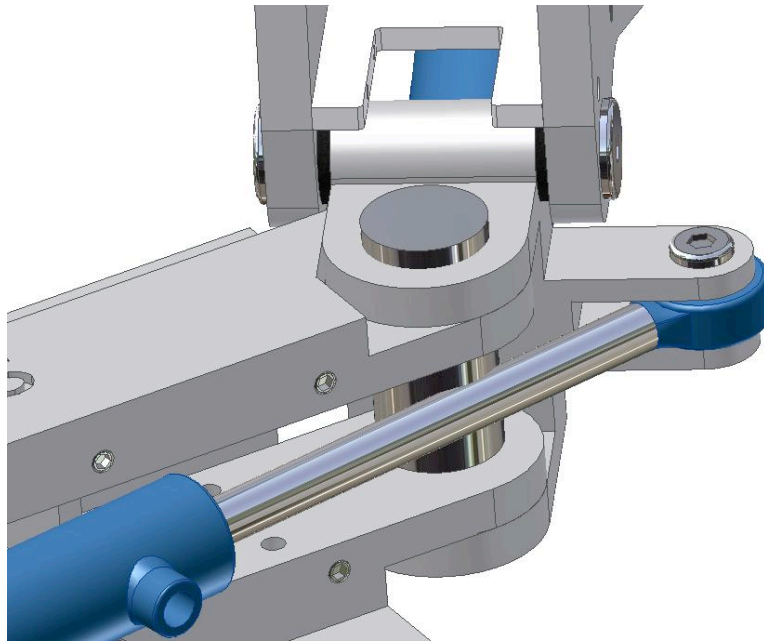
Siden det er fine pasninger mellom glidende og roterende flater, vil det alltid være litt lekkasje. Dette fører igjen til at den er dårlig egnet til å holde en last i en belastet posisjon, for eksempel ved forankring av ROV. Den vil da behøve en låsemekanisme i tillegg.



For å unngå siging vil en hydraulisk sylinder være best egnet for statisk last. Prinsippet til en hydraulisk sylinder er at olje blir tilført på baksiden (fig.11) av stempelstangen for å skyve den ut. For å trekke den tilbake blir olje tilført på fremsiden av stempelstangen. Lekkasje forbi stemplet er tilnærmet lik null.

Fig.11: Illustrasjon av hydraulikk sylinder [5]

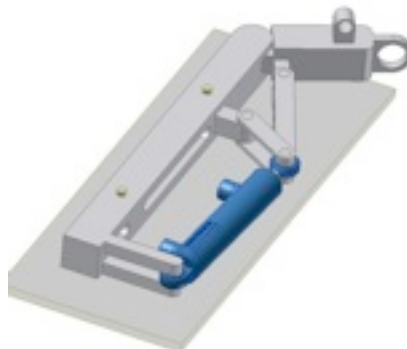
For å klare 140° horisontalt med hydraulisk sylinder, kan ikke den konvensjonelle måten benyttes. Sylindren vil ikke klare å rotere dreieleddet rundt den gjennomgående bolten (fig.12). Denne delen skal monteres direkte på bunnrammen til ROV, og her er det begrenset med plass.



**Fig.12: Gjennomgående bolt skulderledd horisontal**

En løsning på dette er å montere tannhjul på omdreining-delen, og ha en tannstang festet til en hydraulisk sylinter. Opplagringen av tannstangen ville her blitt et problem, på grunn av mangel på festepunkter på enden av tannstangen. Det ville også blitt en mekanisk komplisert anordning.

Ved å legge til et ekstra ledd foran den hydrauliske sylindere vil  $140^\circ$  oppnås (fig.13). Dette er en enkel mekanisk konstruksjon. Den er solid, og den bidrar til å holde designet kompakt. Negative sider med denne metoden er at antall komponenter øker, og slark vil oppstå med tiden.



**Fig.13: Ekstra ledd, horisontalt**

Grunnen til å holde antall komponenter på et minimum er at med færre komponenter vil det også være mindre som kan gå i stykker. Derfor vil den mest hensiktsmessige løsningen være å ikke ha gjennomgående bolter igjennom dreieleddet (fig.14). Dette gjør at sylinderstempelet ikke begrenses av bolten og  $140^\circ$  kan oppnås. En bør velge denne løsningen fremfor ekstra ledd fordi den er mekanisk enda enklere.



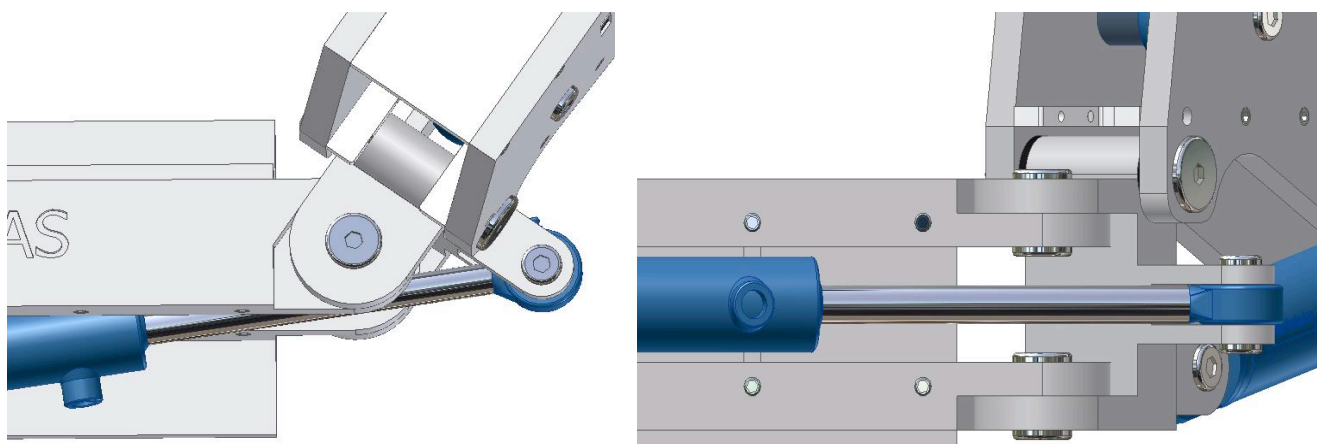


Fig.14: Skulderledd uten gjennomgående bolt, sett ovenfra og siden

### 4.3.2 ”Wrist”

Den delen på manipulator som roterer og gir gripefunksjonen til kloen, kalles ”wrist”. Den består av en hydraulisk vrimotor og en spesialtilpasset sylinder.

En av de mange utfordringene med denne oppgaven var å designe en ny ”wrist”. Det er den komponenten som er viktigst på en manipulatorarm da denne skal utføre finurlige oppgaver.

Det ble søkt på internett for å finne produsenter av ”wrist`er”, men det eneste som kom opp var produsenter av manipulatorarmer. Man ville ikke være avhengig av en konkurrent, så det ble bestemt å designe en helt ny.

Det ble funnet en passende ferdigprodusert vrimotor av typen gerotor. Den hadde tilfredsstillende moment og omdreiningshastighet, og ”wrist” ble deretter designet ut ifra den.

Resultatet (fig.15) av å bruke en ferdigprodusert gerotor førte til vesentlig reduksjon i antall komponenter. Produsenter av andre 5F manipulatorer har designet sin egen vrimotor som fordyrer alt sammen. ”Wrist” er den sammensatte komponenten som er mest kostbar på en 5F manipulator.

Dimensjonene har blitt noe større, men det har ikke gått ut over kapasiteten eller funksjonene. Den har derimot blitt enklere og sterkere.

Vrimotor kan vris  $360^\circ$  kontinuerlig om senterakse uten at det er nødvendig å kjøre tilbake til utgangspunktet.

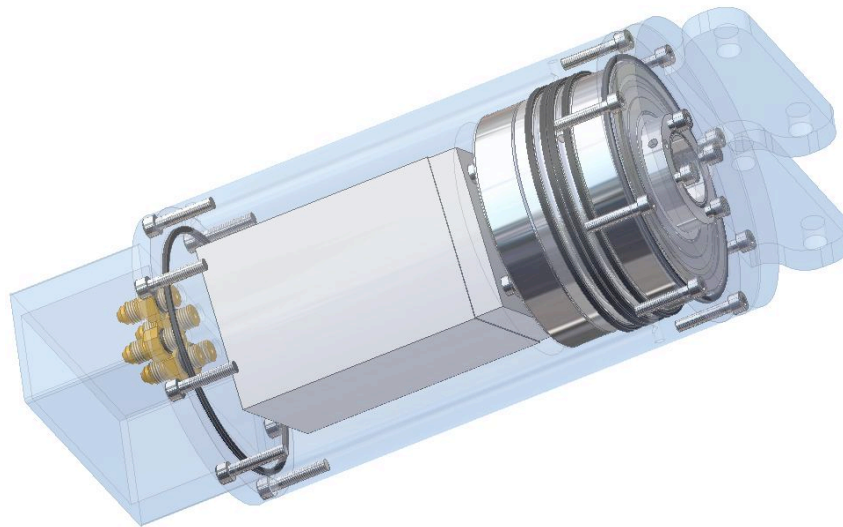


Fig.15: "Wrist", gjennomsiktig, uten gripeklo

## 4.4. Oppbygging og detaljdesign av manipulator

### 4.4.1. "Wrist"

Fig.16, illustrerer hovedkomponentene i "wrysten". Gerotoren befinner seg i det relativt store hulrommet (blå farge). Den overfører hydraulisk energi til mekanisk arbeid via drivakselen, som utfører rotasjonsbevegelsen til sylinderveggen og klo (rød farge). Sylinderveggen får tilført hydraulikkolje gjennom små kanaler som er boret inn i "wrysthuset". Sylinderveggen har sirkulære kanaler dreid ut i gods, som gjør at sylinderveggen får hydraulikkolje ved rotasjon.

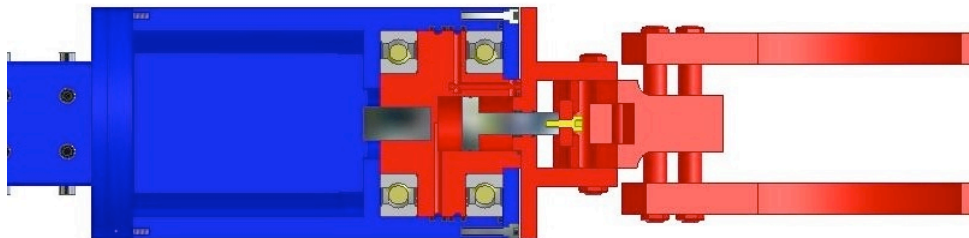


Fig.16: Illustrasjon av oppdelt "wrist" over hva som roterer.

### Kulelager:

Det har blitt valgt to enrads sporkulelager av typen: Nr. 6213-RS1 som egner seg meget godt til formålet. De har god bæreevne og passer godt for alle belastningsretninger som måtte oppstå, i aksiell- og radiell retning (fig.17).

RS1 betyr at kulelager har tetningsbrikker på hver side i syntetisk gummi, med stålplateforsterkning på lagerets ene side. Dette vil beskytte kulelagrene om det skulle oppstå lekkasje i vri hus.

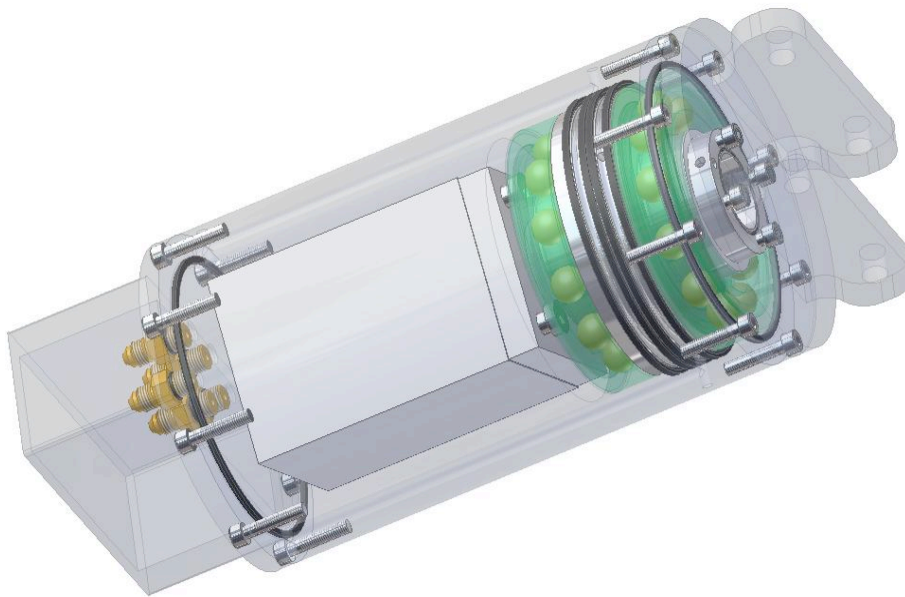


Fig.17: Gjennomsiktig "wrist" med gjennomsiktig kulelager, uten gripeklo

### Hoveddata for lager 6213-RS1 (se fig.18):

D	d	h	C dynamisk bæretall	r/min	Vekt
120 mm	65 mm	18 mm	55 900 N	3 600	0,99 kg

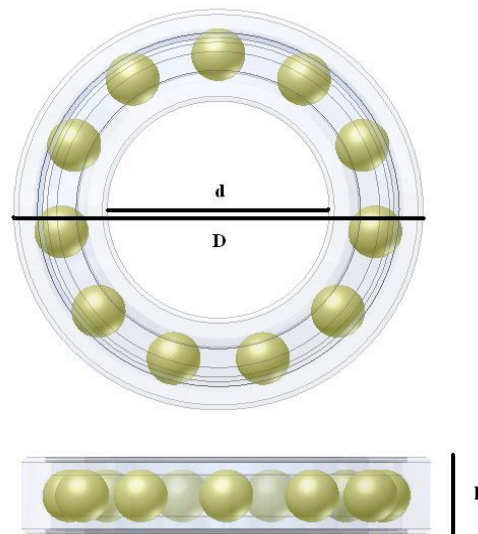


Fig.18: Gjennomsiktig kulelager, størrelser[12]

Gjør en kontroll regning på om kulelager er dimensjonert for et løft på 2500 N.  
Regner ut radialkraft for kulelager 1 og 2, når løftekraften er 2500N og ingen krefter virker i aksial retning (Fig.19).

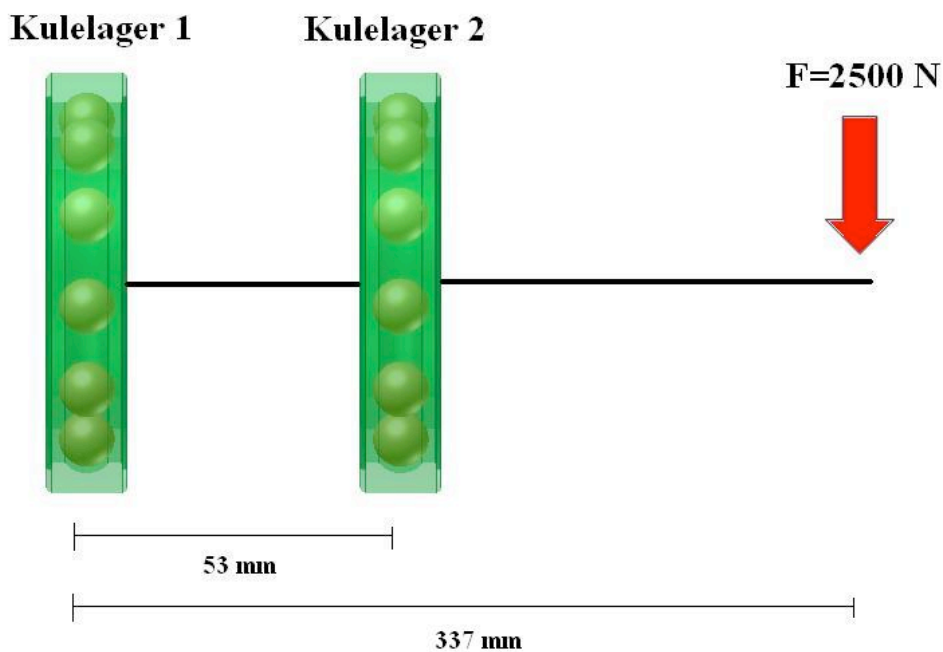


Fig.19: Forenklet fremspring av kulelager

$$\sum F_x = 0 \quad \rightarrow \quad K1_x - K2_x = 0$$

$$\sum F_Y = 0 \quad \rightarrow \quad K1_Y - K2_Y + F = 0$$

$$\sum M_B = 0 \quad \rightarrow \quad K2_Y \cdot 52\text{mm} - F \cdot 337\text{mm} = 0$$

$$\rightarrow \quad K2_Y = \frac{337\text{mm}}{53\text{mm}} \cdot 2500\text{N} = 15900\text{N}$$

$$\rightarrow \quad K1_Y = K2_Y - F = 15900\text{N} - 2500\text{N} = 13400\text{N}$$

Det betyr at kulelager 1 blir utsatt for en radialkraft på 13 400 N og kulelager 2 på 15 900 N.

Gerotor har en omdreining på 26 r/min som gjør at man kan lese av driftslevetiden til kulelagrene i et nomogram (s.29 SKF katalogen).

### Kulelager 1:

$$P1 = K1_Y = 2500\text{N} \quad \frac{C}{P1} = \frac{55900\text{N}}{13400\text{N}} = 4,17$$

Leser av i nomogrammet og får ca 50 000 driftstimer.

### Kulelager 2:

$$P2 = K2_Y = 2500\text{N} \quad \frac{C}{P2} = \frac{55900\text{N}}{15900\text{N}} = 3,5$$

Leser av i nomogrammet og får ca 30 000 driftstimer.

I korte trekk vil kulelagrene ha lengre drifts levetid enn manipulatorarm. I tillegg er det ganske uvanlig at "wrist" vil utføre rotasjon med en last på 2500 N.

### Tetninger:

Tetningene og pakningene i "wrist" har som oppgave å hindre hydraulikkvæsken fra å lekke ut, samt hindre sjøvann i å trenge inn til gerotor og "wrist". Siden tetningene skal være i kontakt med olje, brukes nitrilgummi som egner seg bra til bestandighet mot oljer og andre petroleums produkter.

Det er statiske pakninger på topp- og bunn lokk som står i ro. Delene festes sammen med relativ stor kraft som gjør at en pakning egner seg bra til formålet. Pakningene vil ha som hovedoppgave å hindre sjøvanninntrenging.

O-ringer brukes som roterende tetninger mellom de to sylindriske flatene til ”wristen”. De vil ha som oppgave å hindre hydraulikkvæsken fra å lekke ut i fra de kanalene som er dreid ut, til uønsket område. Tetningene vil få smørende effekt fra lekkasjen av hydraulikk væske som ikke er unngåelig, men i små mengder.

Til sylinderdelen vil det bli brukt o-ring (fig.20) og skrapering som skal hindre smuss og alger fra å komme i kontakt med hydraulikkoljen.



Fig.20: O-ringer i gummi [6]

### Festeskruer:

Som festeskruer er det blitt brukt sylinderskruer med sekskanthull M6 (DIN 912, fig.21). De er blitt valgt på grunn av at det ikke er ønskelig med noen kanter fra hodet, men en jevn overflate på ”wrist”. Hodet blir skrudd ned i gods med hjelp av unbrakonøkkel. Skruen er gjenget direkte i gods, og det blir ikke brukt feste mutter.



Fig.21: Sylinderhode M6 [7]

Når to gods skrues sammen med M6 blir bare den ene nederste delen gjenget (gjenge stigning ISO M6 x 1 ). Det øvre godset nærmest skruhodet skal være frihull.

Det må brukes skruer av syrefast kvalitet A4-70. Det betyr at skruen har en bruddgrense på 700 MPa, og 450 MPa som flytegrense, noe som skulle være tilstrekkelig.

### Sylinder:

Inni sylinderhuset er det en egenkomponert hydraulisk sylinder som gjør at gripeklo kan lukke og åpne seg (fig.22). Denne får hydrauliskvæske fra kanaler som er boret opp i godsveggene i "wristhuset". Trykk tilførselen av hydraulikkvæske til sylinder, bestemmer hvor stor kraft gripeklo skal kunne utføre. Det er ønskelig at gripe kraften skal være 5000N.

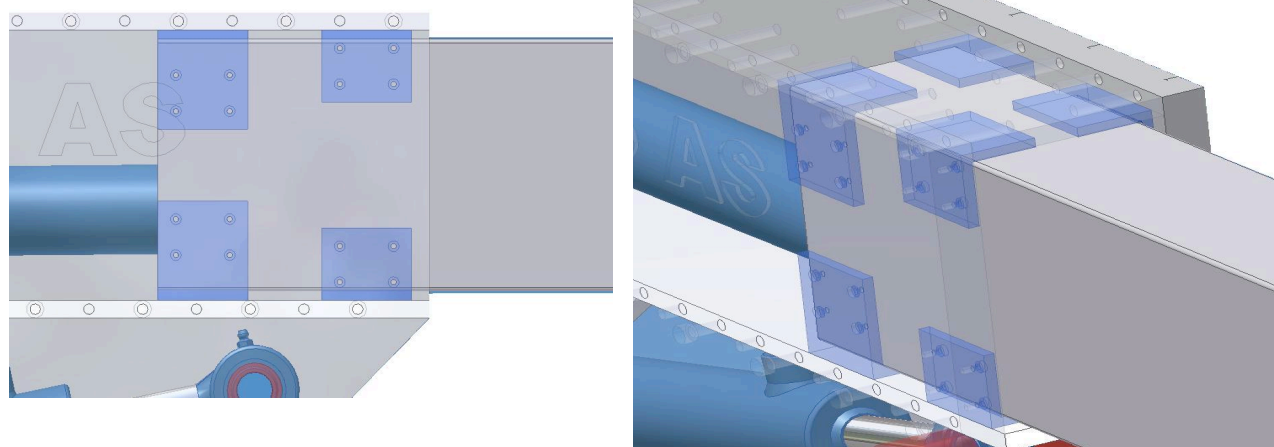


Fig.22: Illustrasjon på hydraulisk sylinder "wrist"

#### 4.4.2. Glidelager til teleskopisk funksjon

Den teleskopiske delen av armen består av to rektangulære aluminiums-hulprofiler som skyves inn og ut av hverandre. Metall mot metall er ikke gunstig i slike sammenhenger, spesielt siden dette er et løfteutstyr som medfører belastninger.

Derfor er profilene dimensjonert slik at det er 5mm klaring mellom den indre armen og den ytre. I dette mellomrommet vil det monteres friksjonsplater, også kalt glidelager. Det hensiktsmessige stedet å plassere disse er i hjørnene til profilen (Fig.23).

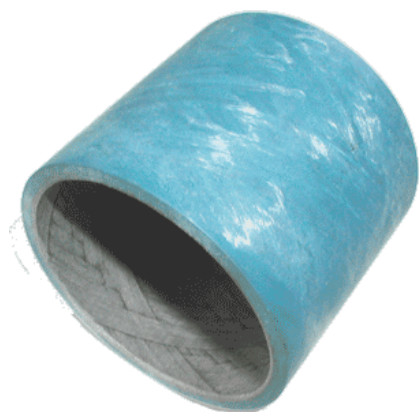


**Fig.23: Glidelager sett gjennom gjennomsiktig gods.**

Kravene til materialet blir igjen høye. De må være vannbestandige, selvsmørende og må ikke svulle i vann. Ruheten til metallet glidelagrene skal monteres på, må være av en viss karakter for å definere materialet glidelageret skal være av.

For å få minst mulig slitasje på disse lagrene, vil et sett bli montert på den armen som beveger seg, og et sett på den statiske. Settet som er på den statiske armen, vil plasseres i åpningen hvor den andre armen glir ut og inn. Det andre settet blir montert på baksiden av den glidende armen. Dette er for å unngå at skarpe kanter treffer lagrene ved inn og utkjøring.

Størrelsen på disse lagrene er avhengig av belastningene de skal tåle, og materialet de er laget av.



Gruppen tok kontakt med Servi med en forespørsel om egnede materialer til glidelager. De anbefalte Deva.tex(fig.24) som er et meget solid materiale laget av glassfiber forsterket med kompositt. Det viste seg at aluminium ikke lot seg kombinere med Deva.tex. Grunnen til dette er at aluminium ikke er hardt nok (brinell) og har for jevn overflate(ruhet).

Av tidsmessige årsaker blir ikke glidelagermaterialet definert i oppgaven.

**Fig.24: Deva.tex[8]**



## 4.5. Styrkeberegninger

Styrkeberegninger er gjort ut i fra at armen skal løfte 250 kg, når teleskopfunksjonen er inne. Vekt i Newton rundes av til 2500 N ( $F=2500$  N). Det er ikke tatt hensyn til egenvekten til manipulatorarm.

Når teleskopfunksjonen er inne er lengden fra skulder til ende på gripeklo 1206,88 mm. Dette rundes av til 1200 mm. Når teleskopfunksjon er ute, er lengden 1496,31 mm og det rundes av til 1500 mm.

Når det regnes på sikkerhet mot flyt, tas det utgangspunkt i DNV, "DAF, Dynamic amplification factor". Denne sikkerhetsfaktoren gjelder i hovedsak bare for regning av statisk kraft. Når det senere i utregningen regnes på dynamiske krefter, kan man gå ned på sikkerhetsfaktoren, da disse har tilfredsstillende sikkerhetsfaktorer uten å ta med "DAF" faktoren.

Sikkerheten regnes ut fra disse parametrene:

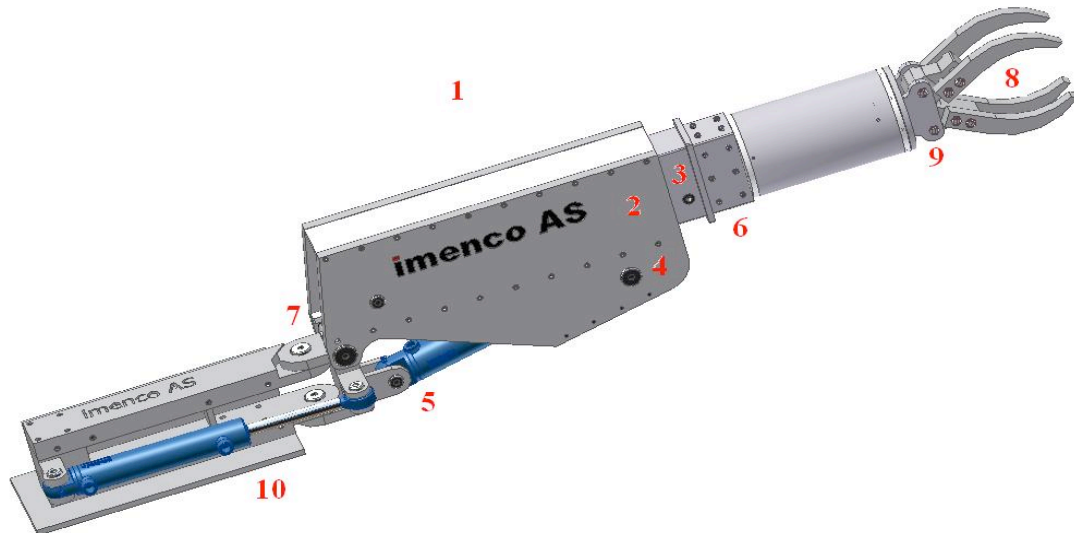
- Materialfaktor: 1,15
- Design, og ingeniør feil: 1,3
- Dynamisk faktor: 2

Materialfaktor, design og ingeniør feil multipliseres sammen og blir ca 1,5. Dette er sikkerhetsfaktor mot materialfeil og designfeil. For å få sikkerhetsfaktor for dynamiske påkjenninger, multipliseres 1,5 med dynamisk faktor på 2 (DAF). Sikkerhetsfaktor blir da 3. Materialet som brukes i profiler og fester har en flytegrense på 250MPa, mens bolter og senkeskruer har flytegrense på 450MPa.

Det er også blitt regnet på krefter som virker på manipulator når ROV er i fart og treffer en hindring. Det har blitt tatt utgangspunkt i en Installer work class ROV fra Kystdesign.

Det skal understrekes at løft av last på 2500 N og kollisjon med en undervannstruktur skjer veldig sjelden samtidig. Det er derfor ikke regnet på dette i oppgaven, noe som fort ville gjort at spenninger og kraftpåvirkninger ville blitt vesentlig høyere.

#### 4.5.1. Manuelle beregninger:



#### Statisk løftekraft:

1. Manipulatorarmens fremspring - analyse
2. Arm 1 – bøyespenning
3. Arm 2 – bøyespenning
4. Hull B – hullkantspenning
5. Bolt, festeøre skulder – avskjæringsspenning
6. Feste arm 2 og ”wrist” - sveis
7. Horisontal dreiebolt, feste skulder – trykk, avskjæringsspenning og hulltrykkspenning
8. ”Shear pinbolt” gripeklo – avskjæringsspenning
9. Feste, gripeklo – sveis
10. Bolt, innfestning ROV - normalspenninger (regnes ikke på)

1. Ser på forenklet fresspring av manipulatorarm (fig.25):

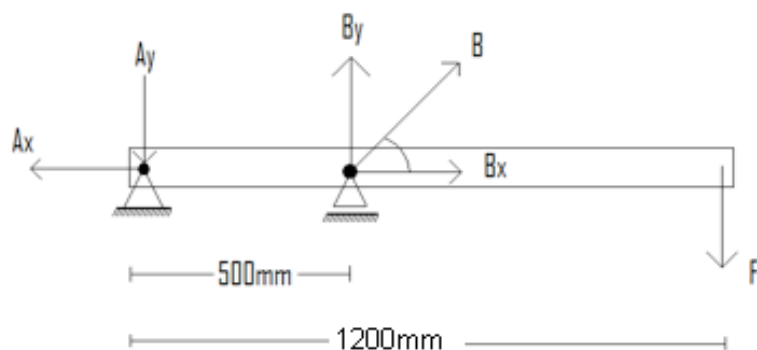


Fig.25: Forenklet fresspring av manipulatorarm.

$$\sum F_x = 0 \quad \rightarrow \quad B_x - A_x = 0 \quad \text{der} \quad B_x = B \cdot \cos(12) \quad \text{og} \quad A_x = B \cdot \cos(12)$$

$$\sum F_y = 0 \quad \rightarrow \quad B_y - A_y - F = 0$$

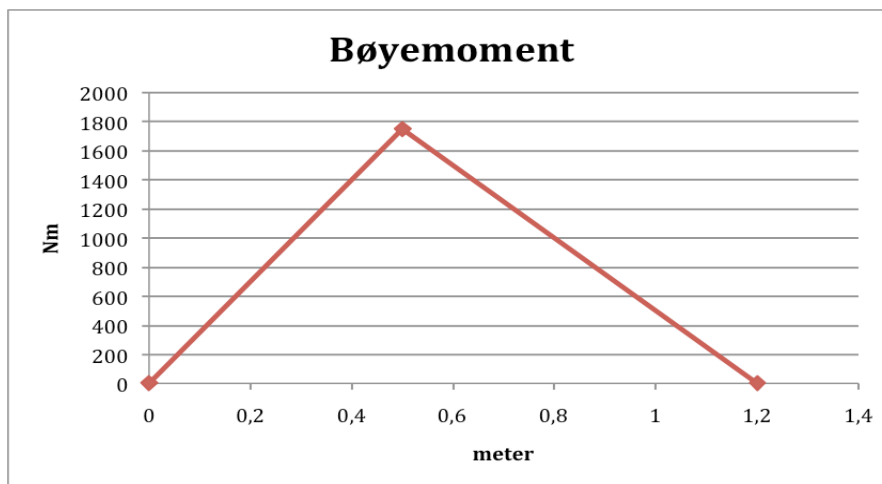
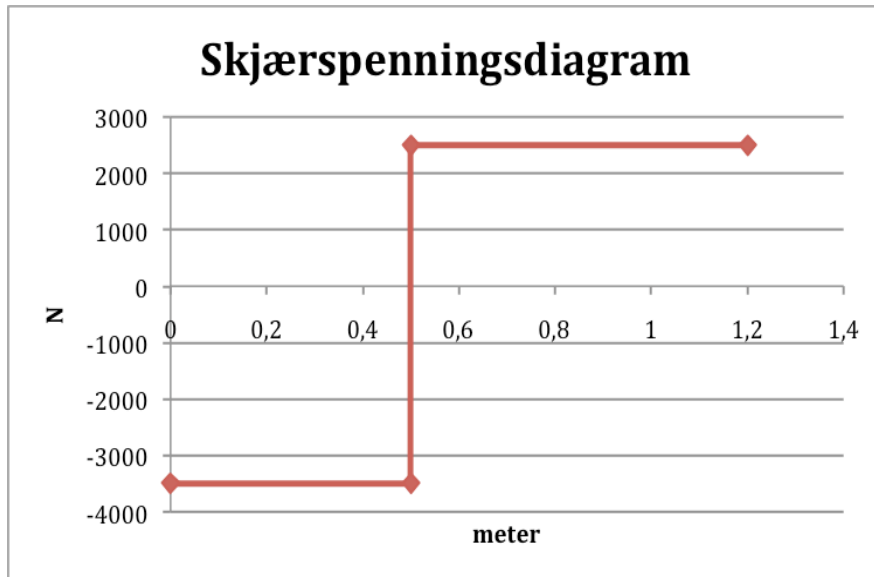
$$\rightarrow \quad B \cdot \sin(12) - A_y - F = 0$$

$$\sum M_B = 0 \quad \rightarrow \quad A_y \cdot 500\text{mm} - F \cdot 700 = 0$$

$$\rightarrow \quad A_y = \frac{700\text{mm}}{500\text{mm}} \cdot 2500\text{N} = 3500\text{N}$$

$$\rightarrow \quad B = \frac{A_y + F}{\sin(12)} = \frac{3500\text{N} + 2500\text{N}}{\sin(12)} = 28860\text{N}$$

$$\rightarrow \quad B_y = B \cdot \sin(12) = 28860\text{N} \cdot \sin(12) = 6000\text{N}$$



## 2. Bøyespennning arm 1:

En ser på arm 1 som en hulprofil og har ikke tatt hensyn til at armen er satt sammen av fire plater. En regner ut strekk på oppsiden og trykk på undersiden, for så å regne på skjærspenning på styrepinner og senkeskruer som holder armen sammen.

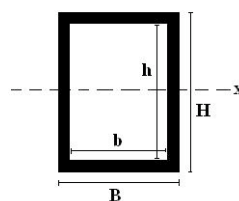


Fig.26: Angivelser av størrelser bjelke 1 og 2.

Treghetsmoment arm 1 (fig.26):

$$I_{x1} = \frac{BH^3 - bh^3}{12} = \frac{0,130m \cdot 0,170^3 m^3 - 0,09m \cdot 0,150^3 m^3}{12} = 2,8 \cdot 10^{-5} m^4$$

Bøyespenning i arm 1:

$$\sigma_1 = \frac{M}{I_{x1}} \cdot y = \frac{1750Nm}{2,8 \cdot 10^{-5} m^4} \cdot \frac{0,170m}{2} = 5,3MPa$$

Det blir strekk på oppsiden og trykk på undersiden. Bøyespenninger i arm 1 er innenfor akseptabel sikkerhetsmargin.

### 3. Bøyespenning arm 2:

Treghetsmoment arm 2(fig.26):

$$I_{x1} = \frac{BH^3 - bh^3}{12} = \frac{0,08m \cdot 0,140^3 m^3 - 0,066m \cdot 0,126^3 m^3}{12} = 7,3 \cdot 10^{-6} m^4$$

Bøyespenning arm 2:

$$\sigma_1 = \frac{M}{I_{x1}} \cdot y = \frac{1750Nm}{7,3 \cdot 10^{-6} m^4} \cdot \frac{0,140m}{2} = 16,8MPa$$

Det blir strekk på oppsiden og trykk på undersiden. Bøyespenninger i arm 2 er innenfor akseptabel sikkerhetsmargin.

### 4. Hullkantspenning i hull B, arm1:

$$\sigma = \frac{F}{A} = \frac{B}{2 \cdot d \cdot t} = \frac{28860N}{2 \cdot 20mm \cdot 20mm} = 36MPa$$

Det er god sikkerhetsmargin mot flyt i hullkanten. En regner ut sikkerhetsfaktor for flyt på  $n = \frac{250}{36} = 7$ , som er godkjent.

## 5. Avskjæringspenninger i festebolt til sylinder 2.

En regner først ut avskjæringspenningene til bolt, og deretter jevnføringspenning.

$$\tau_{\perp} = \frac{F}{A} = \frac{B}{\pi \cdot d^2} = \frac{4 \cdot 28860N}{\pi \cdot 20mm^2} = 91,9MPa$$

$$\sigma_j = \sqrt{3 \cdot \tau_{\perp}^2} = \sqrt{3 \cdot 91,9^2} = 159,2MPa$$

$$\text{Sikkerhetsfaktor: } n = \frac{450}{159,2} = 2,8$$

Det er litt under hva som er fastsatt sikkerhetsfaktor på 3. Det kan eventuelt velges en bolt med høyere flytegrense, for eksempel 8.8. Det forutsette da at det tas høyde for korrosjon.

## 6. Feste arm 2 og "wrist":

Regner ut spenninger i sveis (fig.27).

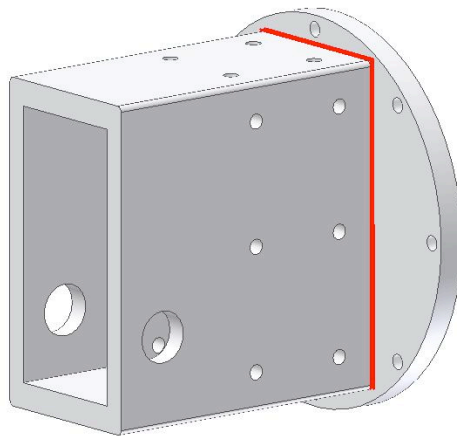


Fig.27: feste arm 2 og "wrist", rød strek markerer sveis.

Sveisen som blir brukt er en kilsveis med a-mol = 4mm

Regner ut jevnførende spenning i sveis:

$$\sigma_j = \sqrt{\sigma_{\perp}^2 + 3 \cdot \tau_{\perp}^2 + 3 \cdot \tau_{\parallel}^2}$$

Annet arealmoment for sveis er (fig.28):

$$I = \frac{1}{12}(B \cdot H^3 - b \cdot h^3)$$

$$I = \frac{1}{12}(74 \cdot 134^3 - 66 \cdot 126^3) \text{mm}^4 = 3835573 \text{mm}^4$$

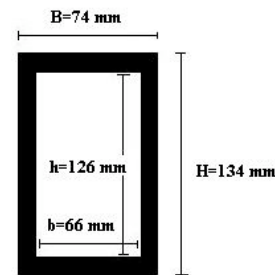


Fig.28: illustrasjon på sveisdimensjoner

Bøyespennning:

Avstanden fra last på 2500 N til sveis er 406 mm.

$$\sigma_b = \frac{M_b}{I} \cdot y = \frac{F \cdot L}{I} \cdot y = \frac{2500 \text{N} \cdot 406 \text{mm}}{3835573 \text{mm}^4} \cdot 67 \text{mm} = 17,7 \text{MPa}$$

Belastning ytterst:

$$\sigma_{\perp} = \tau_{\parallel} = \frac{\sigma_b}{\sqrt{2}} = \frac{17,7 \text{MPa}}{\sqrt{2}} = 12,5 \text{MPa}$$

Langsgående sveis:

$$\tau_{\parallel} = \frac{F}{A_s} = \frac{F}{B \cdot H - b \cdot h} = \frac{2500 \text{N}}{1600 \text{mm}^2} = 1,5 \text{MPa}$$

Dette gir en jevnførende spenning på

$$\sigma_j = \sqrt{\sigma_{\perp}^2 + 3 \cdot \tau_{\perp}^2 + 3 \cdot \tau_{\parallel}^2} = \sqrt{12,5^2 + 3 \cdot 12,5^2 + 3 \cdot 1,5^2} \text{MPa} = 25 \text{MPa}$$

Jevnførende spenning i sveisen blir 25 MPa og har god sikkerhetsmargin mot flyt.

## 7. Skulderdreieledd horisontal:

Strekkspenning i gods:

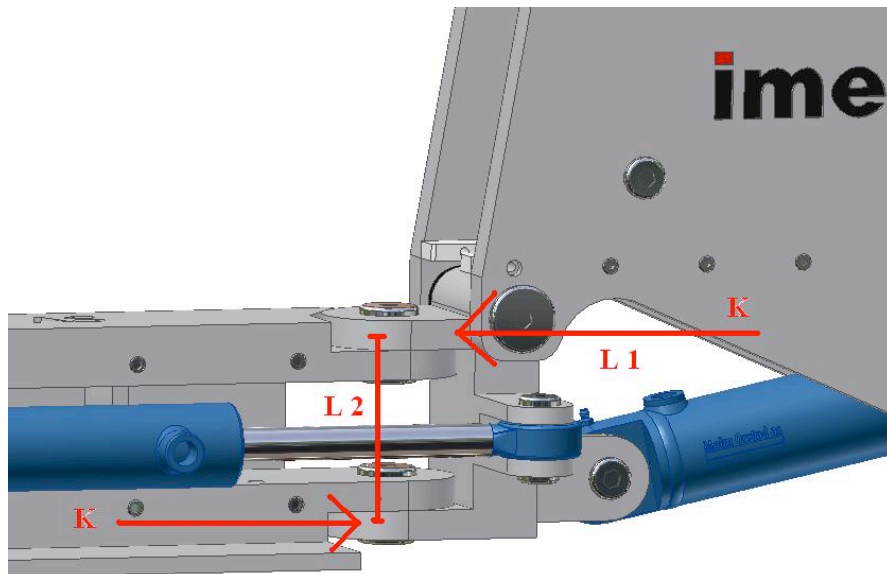


Fig.29: Kraftpåvirkning i dreieledd

$$M = L \cdot F = L_1 \cdot K \qquad K = \frac{L \cdot F}{L_1} = \frac{1,2m \cdot 2500N}{0,13m} = 23077N$$

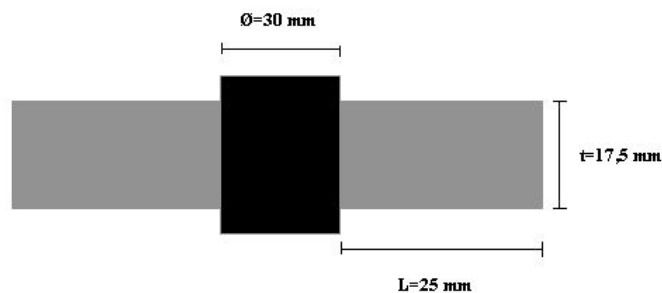


Fig.30: Snitt av gods og dreiebolt

$$A = 2 \cdot l \cdot h = 2 \cdot 25mm \cdot 17,5mm = 875mm^2 \qquad \sigma = \frac{K}{A} = \frac{23077N}{875mm^2} = 26MPa$$

God sikkerhetsmargin mot flyt i gods.



**Avskjæringsspenning bolt:**

$$\tau_{\perp} = \frac{K}{A} = \frac{4 \cdot K}{\pi \cdot d_{bolt}^2} = \frac{4 \cdot 23077N}{\pi \cdot 0,03^2 mm^2} = 32,6 MPa$$

Jevnføringsspenning:  $\sigma_j = \sqrt{3 \cdot \tau^2}$

$$\sigma_j = \sqrt{3 \cdot 32,6^2} MPa = 56,5 MPa$$

God sikkerhetsmargin mot flyt i bolt.

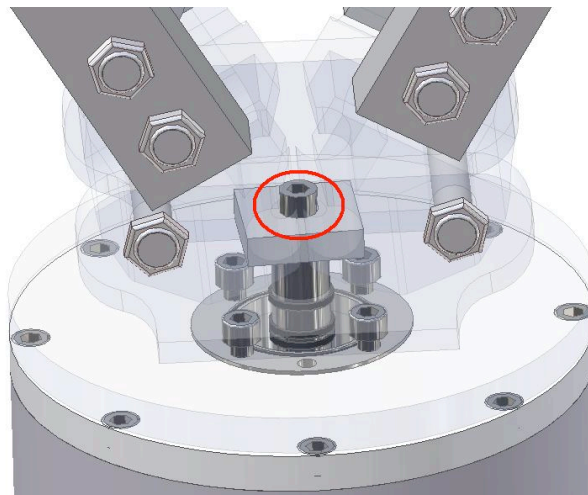
**Hulltrykkspenning:**

$$\sigma = \frac{K}{t \cdot d} = \frac{23077N}{17,5mm \cdot 30mm} = 44 MPa$$

God sikkerhetsmargin mot flyt i hulltrykk.

**8. "Shear pinbolt" i gripeklo:**

Regner ut avskjæringskrefter på bolt (M6, fig.31)



**Fig.31: "Shear pinbolt", gripeklo**

Det er ønskelig at gripeklo skal kunne ha en gripekraft på 5000 N. Grunnen til det er at gripeklo skal brukes til å forankre ROV i undervannsstrukturer og bør ha god gripekraft. Det er sylinder i "wrist" som leverer den gripekraften og "shear pinbolt" kreftene virker på.

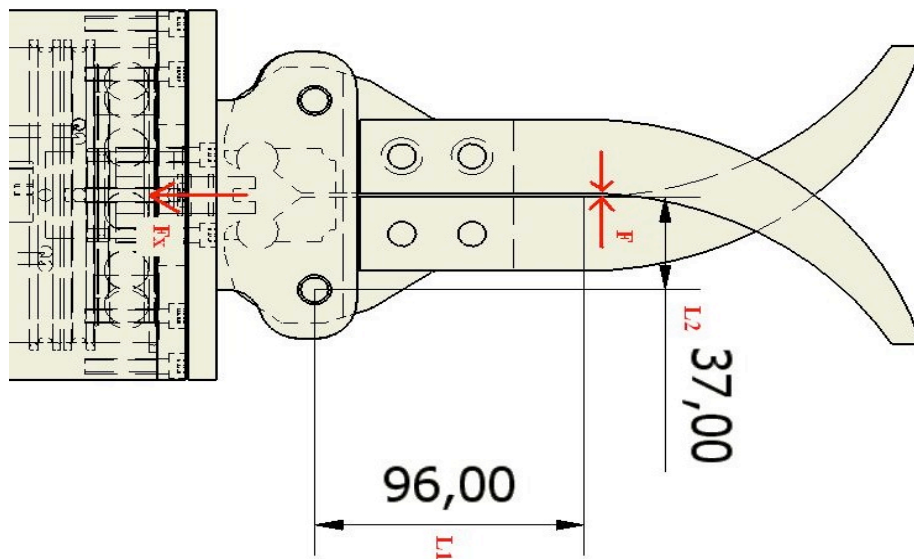


Fig.32: Kraftkomponenter gripekle

En finner momentet, for så å finne  $F_x$  (fig.32) som er kraften "shear pinbolt" må kunne tåle:

$$M = F \cdot L_1$$

$$M = F \cdot L_1 = 2 \cdot F_x \cdot L_2 \quad \rightarrow \quad F_x = \frac{F \cdot L_1}{2 \cdot L_2} = \frac{5000N \cdot 0,096m}{2 \cdot 0,037m} = 6487N$$

Regner ut avskjæring på "shear pinbolt":

$$\tau = \frac{F_x}{A} = \frac{4 \cdot F_x}{\pi \cdot d^2} = \frac{4 \cdot 6487N}{\pi \cdot 0,006^2 mm^2} = 230 MPa$$

$$\sigma_j = \sqrt{3 \cdot \tau^2} = \sqrt{3 \cdot 230^2} MPa = 398 MPa$$

Det virker en avskjæringskraft på 398 MPa. Det er veldig høyt, da "shear pinbolt" er M6 mutter og har en flytegrense på 450 MPa. Sikkerhetsmargin er ikke godkjent. Det må brukes en bolt av høyere flytegrense, eksempel 8.8, men må da ta hensyn til korrosjon. Det gir en sikkerhetsfaktor på 1,6. Ettersom kraften  $F_x$  blir regulert av en trykkreduksjonsventil, som slipper opp hydraulikkvæske om trykket/ blir høyere, er dette godkjent.

### 9. Feste gripeklo, sveis(fig.33):

Festet som holder fast gripeklo til topp av ”wrist” er sveist sammen. En regner ut om sveis tåler spenningene som oppstår med en last på 2500 N.

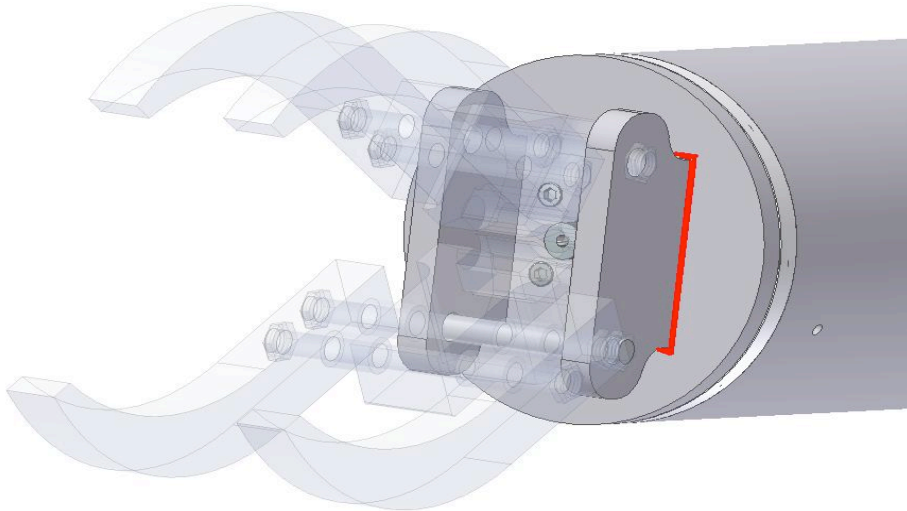


Fig.33: Feste gripeklo, rød strek markerer sveis (begge fester)

Sveisen som blir brukt er kilsveis med a-mol=4mm

Regner ut jevnførende spenning i sveis:  $\sigma_j = \sqrt{\sigma_{\perp}^2 + 3 \cdot \tau_{\perp}^2 + 3 \cdot \tau_{\parallel}^2}$

Annet arealmoment for sveis er (fig.34):

$$I = \frac{1}{12}(B \cdot H^3 - b \cdot h^3)$$

$$I_{totalt} = 2 \cdot \left( \frac{1}{12}(20 \cdot 85^3 - 12 \cdot 77^3) \text{mm}^4 \right) = 1134018 \text{mm}^4$$

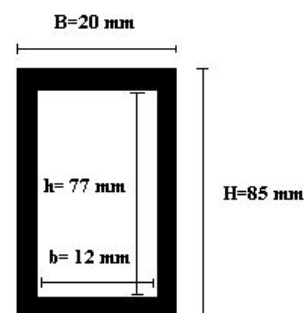


Fig.34: illustrasjon på sveisdimensjoner

Bøyespenning:

Avstanden fra last på 2500 N til sveis er 142 mm.

$$\sigma_b = \frac{M_b}{I_{total}} \cdot y = \frac{F \cdot L}{I_{total}} \cdot y = \frac{2500N \cdot 142mm}{1134018mm^4} \cdot 42,5mm = 13,3MPa$$

Belastning ytterst:

$$\sigma_{\perp} = \tau_{II} = \frac{\sigma_b}{\sqrt{2}} = \frac{13,3MPa}{\sqrt{2}} = 9,4MPa$$

Langsgående sveis:

$$\tau_{II} = \frac{F}{A_s} = \frac{F}{B \cdot H - b \cdot h} = \frac{2500N}{776mm^2} = 3,2MPa$$

Dette gir en jevnførende spenning på

$$\sigma_j = \sqrt{\sigma_{\perp}^2 + 3 \cdot \tau_{\perp}^2 + 3 \cdot \tau_{II}^2} = \sqrt{9,4^2 + 3 \cdot 9,4^2 + 3 \cdot 3,2^2} MPa = 19,6MPa$$

Jevnførende spenning i sveisen blir 19,6 MPa. God sikkerhet mot flyt.

### **Krefter som virker på manipulatorarm fra ROV:**

En vil nå regne på to eksempler hvor dynamiske krefter inntreer på manipulatorarm.

- ROV holder seg fast i en undervanns struktur og den blir påvirket av strømning i vann.
- Bruk av manipulatorarm som støtdemper.

En antar at manipulatorarm er montert på en ”Installer Work Class ROV” fra Kystdesign(fig.35).

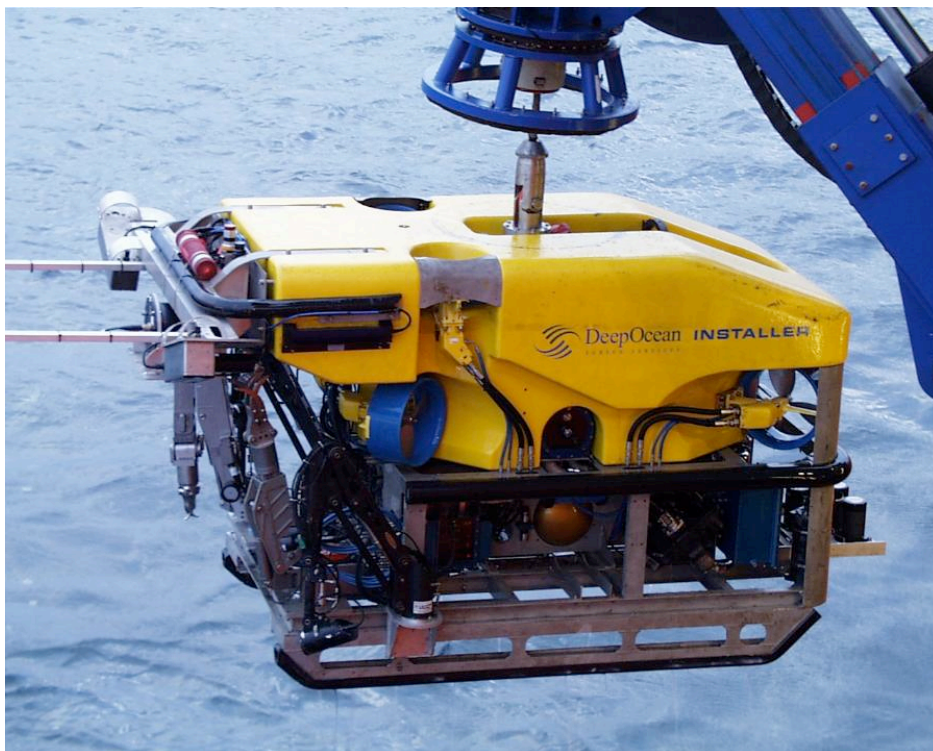


Fig.35: Installer ROV, Kysdesign [9]

**Data "Installer Work Class ROV"(fig.35):**

Lengde:	Høyde:	Masse:	Cd: (antatt)	Maks fart:
3000 mm	1850 mm	3100 kg	1,5	4 knop

Manipulatorarm som demper mot konstruksjoner:

En antar at ROV har en fart på 1 knop (0,514 m/s), og tiden fra den treffer undervannsstrukturen til ROV står i ro er 0,1 sekund.

Finner akselerasjonen:

$$a = \frac{v - v_0}{t} = \frac{0,514 \text{ m/s} - 0 \text{ m/s}}{0,1 \text{ s}} = 5,14 \text{ m/s}^2$$

$$F_{ROV} = m \cdot a = 3100 \text{ kg} \cdot 5,14 \text{ m/s}^2 = 15934 \text{ N}$$

Disse kreftene vil virke på hulltrykkfeste av sylinder 1 og 3, skjærkrefter sylinderebolt, komprimering på godset i arm 1 og 2 og feste fra arm 2 til "wrist".

**Komprimering av arm 2:**

En regner bare for arm 2, da den er den minste av armene.

$$A_{arm2} = 2884 \text{ mm}^2$$

Komprimering av godset blir:

$$\frac{F}{A_{arm2}} = \frac{15934N}{2884mm^2} = 5,5 MPa$$

Sikkerhet er godkjent.

### Skjærspenning feste arm 2 og vri motor:

Det er festet 20 stykk M6 skruer. (fig.36)

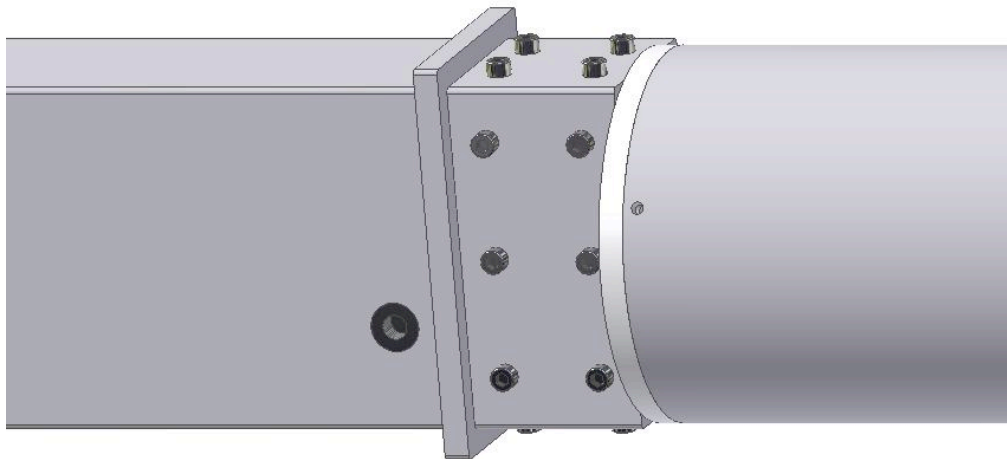


Fig.36: M6 skruer, arm 2 og ”wrist”

Det vil være frihull i den øverste platen og M6 er kun gjenget i festet til ”wrist”, men ser på det som en skjærforbindelse.

$$F = 15936 \text{ N}$$

$$\tau = \frac{F}{n \cdot m \cdot A_{M6}} = \frac{F \cdot 4}{2 \cdot 20 \cdot d^2 \cdot \pi} = \frac{15936N \cdot 4}{2 \cdot 20 \cdot 0,006^2 mm^2 \cdot \pi}$$

$$\tau = 14 MPa$$

$$\sigma_j = \sqrt{3 \cdot \tau^2} = \sqrt{3 \cdot 14^2} MPa = 24,2 MPa$$

En ser at det vil virke skjærspenninger på 14 MPa på hver M6 skrue. God sikkerhetsmargin mot flyt i M6 senkeskruer.

Strømning på ROV når manipulatorarm er forankret i undervannstruktur:

En Installer Work class ROV kan arbeide opp mot 3 knop. I følge DeepOcean er det uvanlig at det jobbes under så store strømninger. Gruppen antar at strømmingen som virker på ROV er 1,3 knop (0,7 m/s) og virker vinkelrett inn på siden av ROV. I beregningene er den teleskopiske armen inne, som gjør at den måler 1,2 meter.

$$F = \frac{1}{2} \cdot \rho \cdot A \cdot C_d \cdot v^2 = \frac{1}{2} \cdot 1,025 \cdot 10^3 \text{ kg/m}^3 \cdot 5,55 \text{ m}^2 \cdot 1,5 \cdot 0,7^2 \text{ m}^2/\text{s}^2 = 2090 \text{ N}$$

Momentet blir:

$$M_A = \left( l + \frac{1}{2} \cdot L_{rov} \right) \cdot F = (1,2 \text{ m} + 1,5 \text{ m}) \cdot 2090 \text{ N} = 5643 \text{ Nm}$$

Ser på bøyning i arm 2, som er den armen som har de minste dimensjonene:

$$\sigma = \frac{M}{I_y} \cdot y = \frac{5643 \text{ Nm}}{1,66 \cdot 10^{-6} \text{ m}^4} \cdot 0,060 \text{ m} = 203 \text{ MPa}$$

En får en bøyespenning på 203 MPa som ikke er akseptabelt. Det gir en sikkerhetsfaktor mot flyt på  $n=1,2$  som ikke er akseptable. Kraftene som virker på arm, vil uansett bli noe lavere, da thrusterne vil være med på å holde ROV stabil.

Skjærkrefter:

Ser på snitt i arm 2.

$$\tau = \frac{F}{A} = \frac{5643 \text{ N}}{1491 \text{ mm}^2} = 3,8 \text{ MPa}$$

Skjærspenningene er innenfor akseptabel sikkerhetsmargin.

#### 4.5.2. ANSYS analyse av manipulator

I ANSYS må en lage forenklete modeller for at programmet skal klare simuleringene. Enten dette eller ta komponent for komponent. Gruppen har valgt å utføre simuleringer hvor de største kreftene inntreffer på manipulatorarmen. I ANSYS definerer en materialegenskapene til de forskjellige delene. E-modulen til boltene er høyere en den i aluminium, noe som er viktig

å definere. Sammen med glideflater, og hvilke flater som skal gli eller ha friksjon om hverandre.

Henviser til vedlegg

### SKULDERFETSE: (fig37, 38)

En lager en forenklet modell av skulderfeste. (se vedlegg, ANSYS over fastsatte parametere)

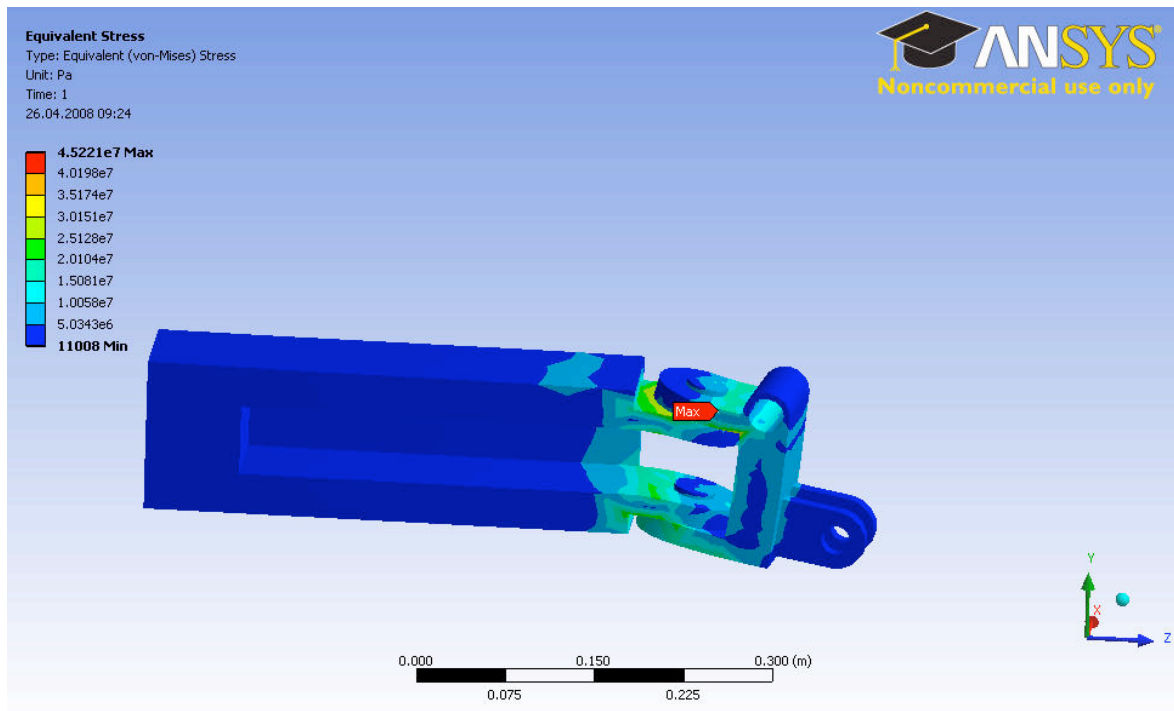


Fig.37: von-Mises stress analyse, maks spenning 45 MPa

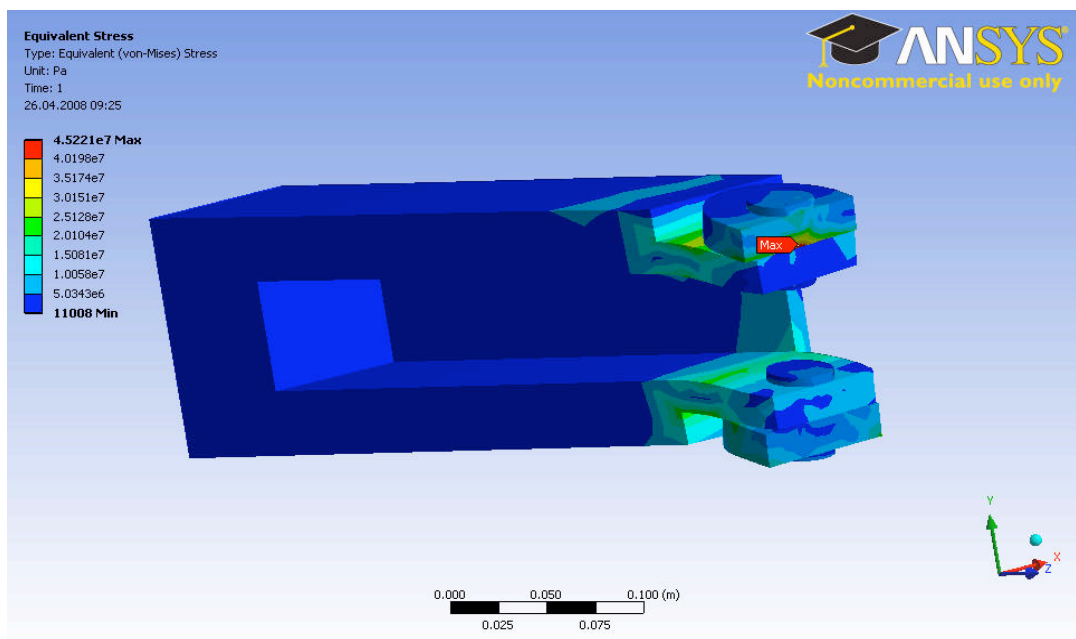
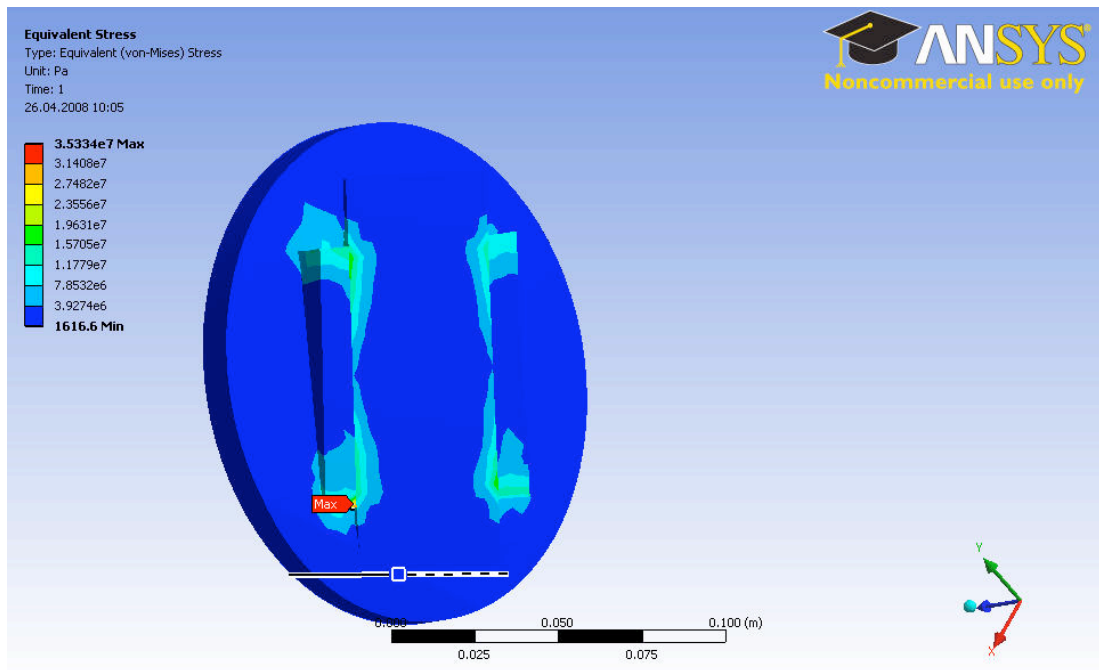


Fig.38: Snitt av dreieledd, hulltrykk, avskjæring på bolt og gods spenning



**GRIPEKLO SVEIS FESTE(fig.39):**

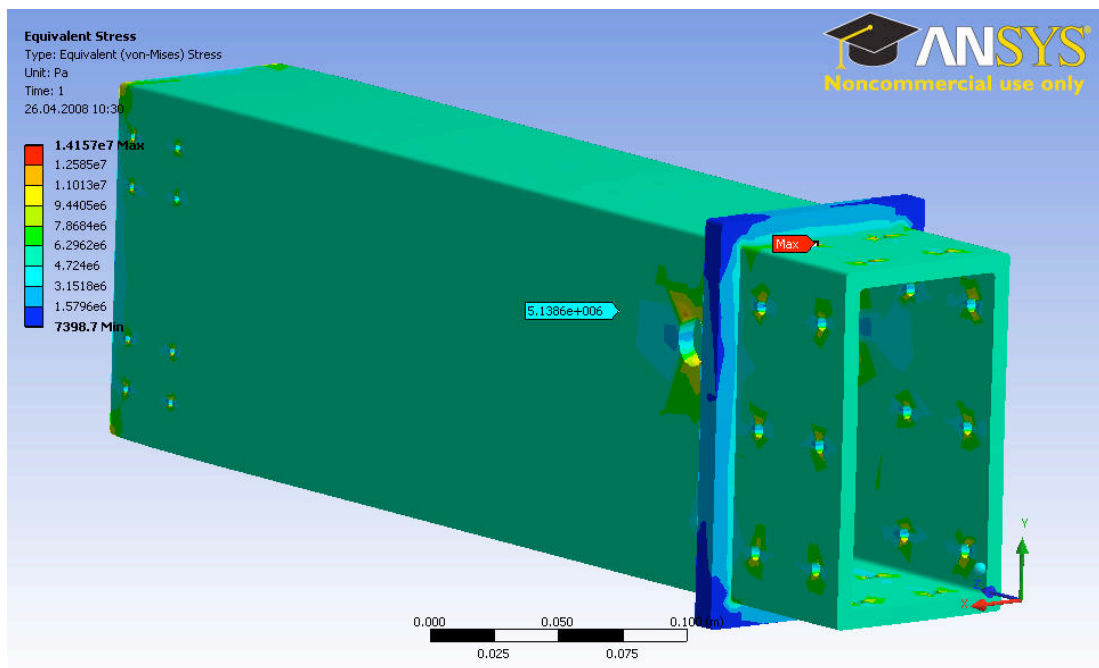
(se vedlegg, ANSYS over fastsatte parametere)



**Fig.39: Simulering av spenning i feste ved sveis**

**KOMPRIMERING AV ARM 2(fig.40,41):**

(se vedlegg, ANSYS over fastsatte parametere)



**Fig.40: von-Mises stress analyse, arm 2**

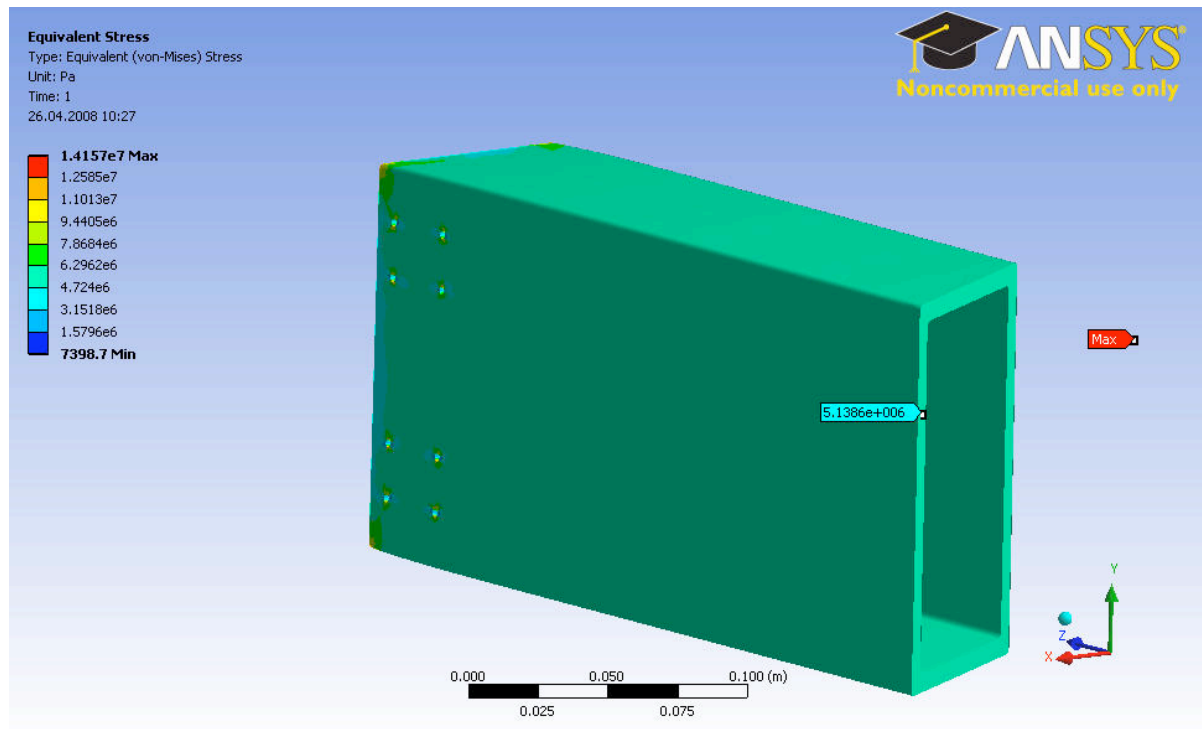


Fig.41: Snitt av arm 2

### 4.5.3. Sammenligning av spenninger, årsaker til avvik

Analysen gjort i ANSYS stemmer godt overens med det man fikk ved manuell regning.

#### Skulder dreieledd:

Manuell utregning for flyt i gods: 26 MPa. ANSYS: ca 15MPa.

Manuell utregning for avskjæringer i bolt: 56,5MPa. ANSYS: ca 32MPa

Manuell utregning for hulltrykkspenning: 44MPa. ANSYS: ca 30-35MPa

#### Feste gripeklo, sveis:

Manuell utregning: 19,6 MPa, ANSYS: ca 7-10MPa.

#### Komprimering av arm 2:

Manuell utregning for komprimering av gods, arm 2: 5,5MPa. ANSYS: ca 5.1MPa.

### Årsaker til avvik:

Ved manuell beregning blir det foretatt forenklinger av komponentene og av kreftene. Mye av årsaken til avvik ligger i dette. ANSYS bryter ned hver komponent til mindre deler og foretar analyser av alle disse. Dermed vil den få mer nøyaktige resultater så lenge inndataen stemmer. Modellene gruppen har laget i Inventor måtte forenkles før de ble importert til ANSYS. Årsaken til dette er at de tilgjengelige datamaskinene ikke ville klare å utføre beregninger med det detaljnivået gruppens Inventor tegninger er.

## 4.6. Materialvalg

### Hovedmaterialet i manipulatoren må:

- Ha god korrosjonsbestandighet, under og over vann
- Tåle høye spenninger.
- Være lett å maskinere
- Ha en lav egenvekt
- Ha en akseptabel pris

Manipulatoren skal operere i korrosive miljøer. Det er ikke heldig at materialet skal starte å korrodere da dette påvirker egenskapene til armen.

Det er også viktig at materialet lar seg lett maskinere. Flere av komponentene er ikke hylleware og må tilvirkes på et verksted eller produsent.

Det er viktig at payload blir holdt nede på en ROV. En ROV kan ikke løfte mye, og skal man i tillegg ha mye utstyr festet til ROV, vil det gå ut over operasjonskapasiteten. Det betyr at 5F ikke bør veie mer enn 80 kg under vann.

### 4.6.1. Relevante materialer

En tar for seg 5 aktuelle materialer som kunne vært brukt. Denne tabellen tar for seg positive og negative sider med tanke på bruk under vann.

Materiale	Positive egenskaper	Negative egenskaper
Stål (konstruksjon)	- Pris - Enkelt å maskinere - Høy flytegrense	- Korrosjon - Egenvekt
Rustfritt stål (NS EN 10 088)	- Korroderer ikke - Høy flytegrense - Pris	- Egenvekt - Vanskelig å maskinere
Titan	- Egenvekt - Høy flytegrense - Korroderer ikke	- Pris - Tungvint å maskinere
Kompositt (PEHD 1000)	- Egenvekt - Pris - Korroderer ikke - Lett å maskinere	- Meget lav flytegrense
Aluminium (6082)	- Pris - Korroderer ikke - Egenvekt - Har høy flytegrense - Lett å maskinere	

#### 4.6.2. Valg av materiale

Ut i fra tabellen, har valget falt på en aluminiumlegering 6082 (se vedlegg). Legeringselementene består i hovedsak av silisium og magnesium. Denne legeringen er laget for konstruksjon og korrosjonsbestandighet i maritim atmosfære. Den er lett å sveise og bearbeide. Tilstanden T6 betyr at materialet er innherdet og varmeutherdet. Det lages også ferdige profiler og plater av de størrelsene som blir brukt.

##### Mekaniske egenskaper:

Legering	Tilstand	Flytegrense	Strekkfasthet	Brinell Hardhet
6082	T6	250 MPa	290 MPa	95

#### 4.6.3. Skrueforbindelser, styrepinner og bolter

Til alle skrueforbindelsene er det brukt senkeskruer av kvalitet A4-70 i syrefast stål. Det er vanlig å bruke de to materialene sammen så lenge det er mye mer areal av aluminium enn syrefast stål. Det kan likevel oppstå små korrosjonsreaksjoner rundt festeskruene. Dette vil stoppe opp etter en stund uten at det virker inn på egenskapene. Årsaken til dette er uklart, men for å helgradere seg, kan det brukes pakninger mellom skruer og aluminium av typen neopren.

Alle boltene til manipulatorarm vil være i syrefast stål. Det vil også bli montert styrepinner mellom sideplatene i arm 1. Disse vil også være i syrefast stål.

#### 4.7. Profiler og dimensjoner

De fleste tykkelser og profiler brukt på manipulatorarm er fra produsentenes kataloger over standardstørrelser. Dette er fordelaktig med tanke på kostnader da en slipper spesialtilpasning av enhver del. Enkelte komponenter må spesiallages da slike profiler ikke finnes ferdig produsert. Spesielt "wrister" trenger egenkonstruerte deler.

## 4.8. Forbedringer av manipulatorarm

En rekke forbedringer har blitt gjort etter tilbakemeldinger fra ROV personell og Imenco AS (kap. 2.3). Disse forbedringene er:

### Styrepinner:

Det er blitt innført styrepinner for å ta opp spenningene som er mellom mainbolt og sideplatene til arm 1 (fig.42,44). Med styrepinner blir arm 1 stivere, og mainbolten blir avlastet.

Dette gjør at armen får lengre levetid og mindre vedlikehold.

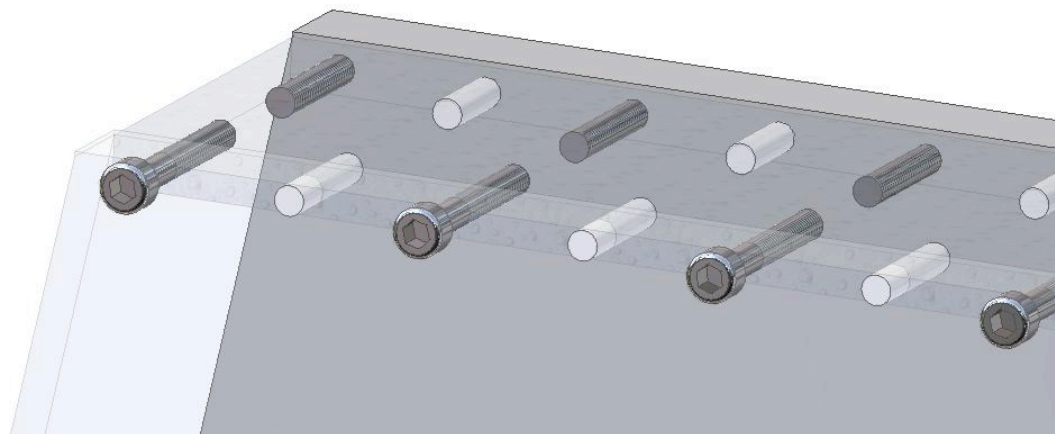
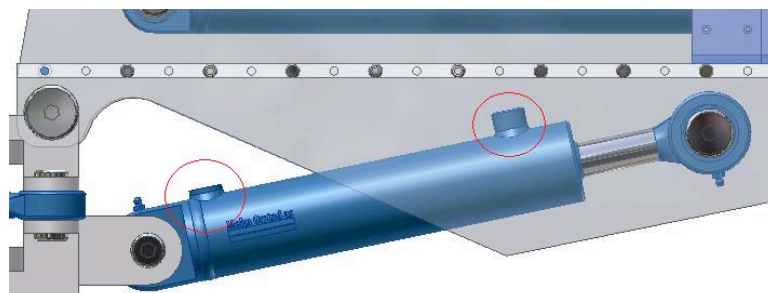


Fig.42: Styrepinner i arm 1

### Beskyttelse av hydraulikkslanger:

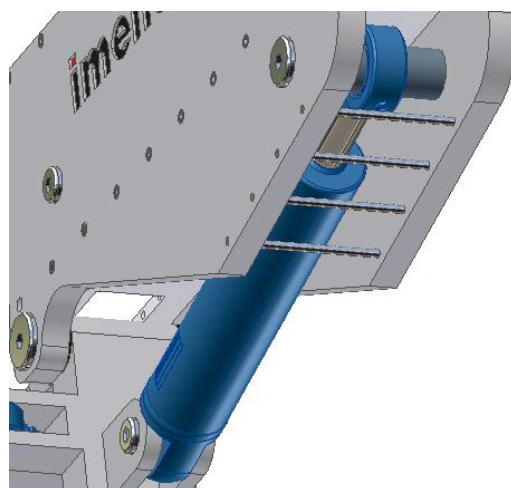
Under arbeid med ROV hender det at hydraulikkslangene blir skadet/ødelagt. Dette er naturlig ettersom hydraulikkslangene er skjøre i forhold til metall. På grunn av dette er det fordelaktig å beskytte slangene mest mulig uten at det går ut over funksjonaliteten til manipulatoren.

Sylinder 2 vil være den med minst beskyttelse ettersom sylinder 1 er skjermet av selve ROV'en og sylinder 3 er innebygd i arm 1 og 2. For å skjerme hydraulikkslangene til sylinder 2 er hydraulikkoblingene vendt inn mot arm 1 (fig.43).



**Fig 43: Innover vendte hydraulikkoblinger**

Sideplatene til arm 1 fungerer også som et skjold for sylindrer 2. En av grunnene til at en ønsker å beskytte sylindrene ytterligere, er at dersom stempelstangen blir skadet kan dette føre til lekkasje mellom stempelstang og stempelhus.



**Fig.44: Ytterligere beskyttelse av stempelstang, som hjelper å stive opp strukturen**

## 5. Hydraulikk

### 5.1. Hydraulikksystemet til ROV

Fremdriftssystemet til ROV er elektrohydraulisk. Dette er fordi på en ROV ønsker man mye effekt i forhold til størrelsen. Høyspenning vekselstrøm blir sendt ned gjennom forbindelseskabelen mellom ROV og overflatefartøy. Denne forbindelseskabelen kalles gjerne ”navlestreng” etter ”umbilical”. Dette er en sofistikert kabel som sender strøm og data mellom overflatefartøy og ROV.

Strømmen fra overflatefartøyet driver en elektromotor som igjen driver en hydraulikkpumpe. I noen systemer gir hydraulikkpumpen hydraulisk energi til to hoveddeler: ”main hydraulics” og ”aux hydraulics”. Dette kan oversettes som ”primær” og ”sekundær”. ”Primær” delen gir hydraulikk til ventilpakken som regulerer ”thrusterne”, som er propellene til farkosten. ”Sekundær” delen går til ventilpakken som supplerer hydraulikk til verktøy og ekstra utstyr. Ventilpakken er den modulen som distribuerer hydraulikkolje til hver enkel funksjon.

En vesentlig forskjell mellom et landbasert hydraulikksystem og et undervanns hydraulikksystem er virkemåten til reservoar og returolje-systemene. På undervanns hydraulikksystemet er det ikke oljetank, men kompensator. Kompensatoren gir returoljen et overtrykk i forhold til omgivelsene. Overtrykket gir sikring mot vanninntrengning, og reguleres etter vandedybden (dypere vann krever høyere trykk). Når hydrauliske verktøy brukes, blir det en volumendring i oljen. Kompensatoren kompenserer også for dette.

### 5.2. Hydraulisk motor til ”wrist”

Gerotor ble valgt fremfor tannhjulsmotor. Grunnen til det er at vri motor ikke skal operere på høye rotasjonshastigheter. En tannhjulsmotor er laget for høye turtall, og ikke for et så lavt turtall vi skal operere med som ligger på 26 r/min og gir et kontinuerlig dreiemoment på 192 Nm.

Gerotor er hyllevare og er laget av EATON. Valget falt på Char-Lynn H serie 120 (fig.45) med 4 bolt flens. Dette er en billig, enkel og robust gerotor som er godt egnet til de designpremissene som er satt.





fig.45: Gerotor H-serie, med 2 flens [10]

Teknisk data ut i fra ønskede kriterier (se vedlegg, datablad gerotor):

Trykk	Q volumstrøm	Rpm	Kontinuerlig dreiemoment	Maks dreiemoment	Vekt	Pris
165 bar	120 cm <sup>3</sup> /r	26	192 Nm	257 Nm	5,5 kg	3 350kr

Overføringen av vrifunksjonen skjer ved en kile som er festet på toppen av drivakselen utfører rotasjonsbevegelsene til "wrist" (fig.46).

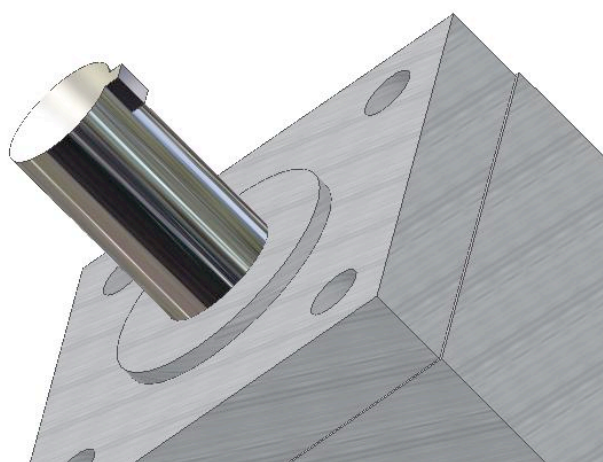


fig.46: Illustrasjon av kile på gerotor

### 5.3. Hydrauliske sylindere

Det blir brukt 3 sylindere fra Malm Orstad AS(fig.47) som blir tilpasset til bruk under vann. Stempelstengene er laget i rustfritt stål og sylindrene malt med subsea spesifisert maling (Norsok 07).

Alle sylindere er dobbeltvirkende, og de får en plussbevegelse når stempelstanga går ut av sylinder og en minusbevegelse når stempelstanga går tilbake. Alle 3 sylindere har to væsketilkoblinger.

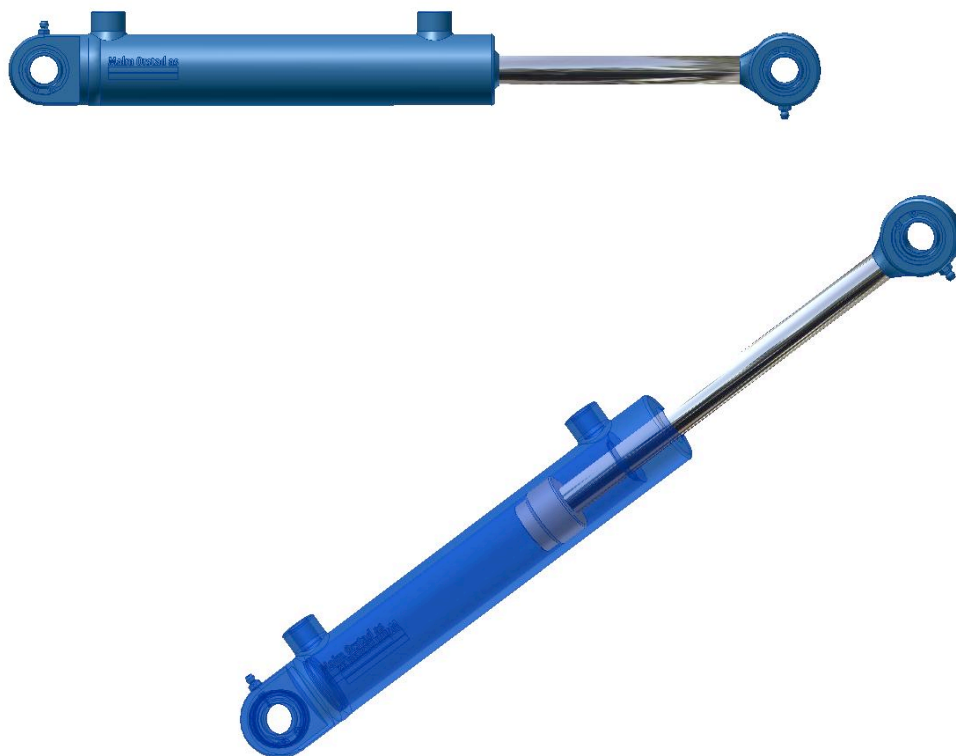


fig.47: Hydraulikksylindere, "solid" og gjennomsiktig [11]

En har regnet seg frem til hvor stor diameter sylindrene bør/ må ha for at de skal kunne utføre løft og tåle forskjellige krefter som virker på manipulator:

#### Sylinder 1 og 3:

Sylinder 1 er den sylindere som utfører horisontalt rotasjon(fig.2). En ser på eksemplet der manipulatorarm blir brukt som demper. Disse kreftene vil virke inn på sylindere, og det er viktig at den ikke gir etter. En går ut i fra et driftstrykk på 200 Bar.

$$F = 15934N$$

$$P_{driftstrykk} = 200 \cdot 10^5 N/m^2$$

Finner passende diameter:

$$P = \frac{F}{A_{\text{sylinder1}}} = \frac{4 \cdot F}{\pi \cdot d_{\text{sylinder1}}^2}$$

$$d_{\text{sylinder1}} = \sqrt{\frac{15934 \text{ N} \cdot 4}{200 \cdot 10^5 \text{ N/m}^2 \cdot \pi}} = 0,032 \text{ m}$$

Dette gir at diameter på sylinder 1 bør være 32mm. Det samme kan en si om sylinder 3, som også blir utsatt for de samme spenningene.

### Sylinder 2:

Sylinder 2 er festet fra skulderledd til arm 1. Når manipulatorarm løfter 2500 N, blir sylinder utsatt for en B kraft ( se kap 4.5.1).

$$B = 27810 \text{ N}$$

$$P_{\text{driftstrykk}} = 200 \cdot 10^5 \text{ N/m}^2$$

Finner passende diameter:

$$P = \frac{F}{A_{\text{sylinder2}}} = \frac{4 \cdot F}{\pi \cdot d_{\text{sylinder2}}^2}$$

$$d_{\text{sylinder2}} = \sqrt{\frac{27810 \text{ N} \cdot 4}{200 \cdot 10^5 \text{ N/m}^2 \cdot \pi}} = 0,042 \text{ m}$$

Dette gir at diameter på sylinder 2 bør være 42mm.

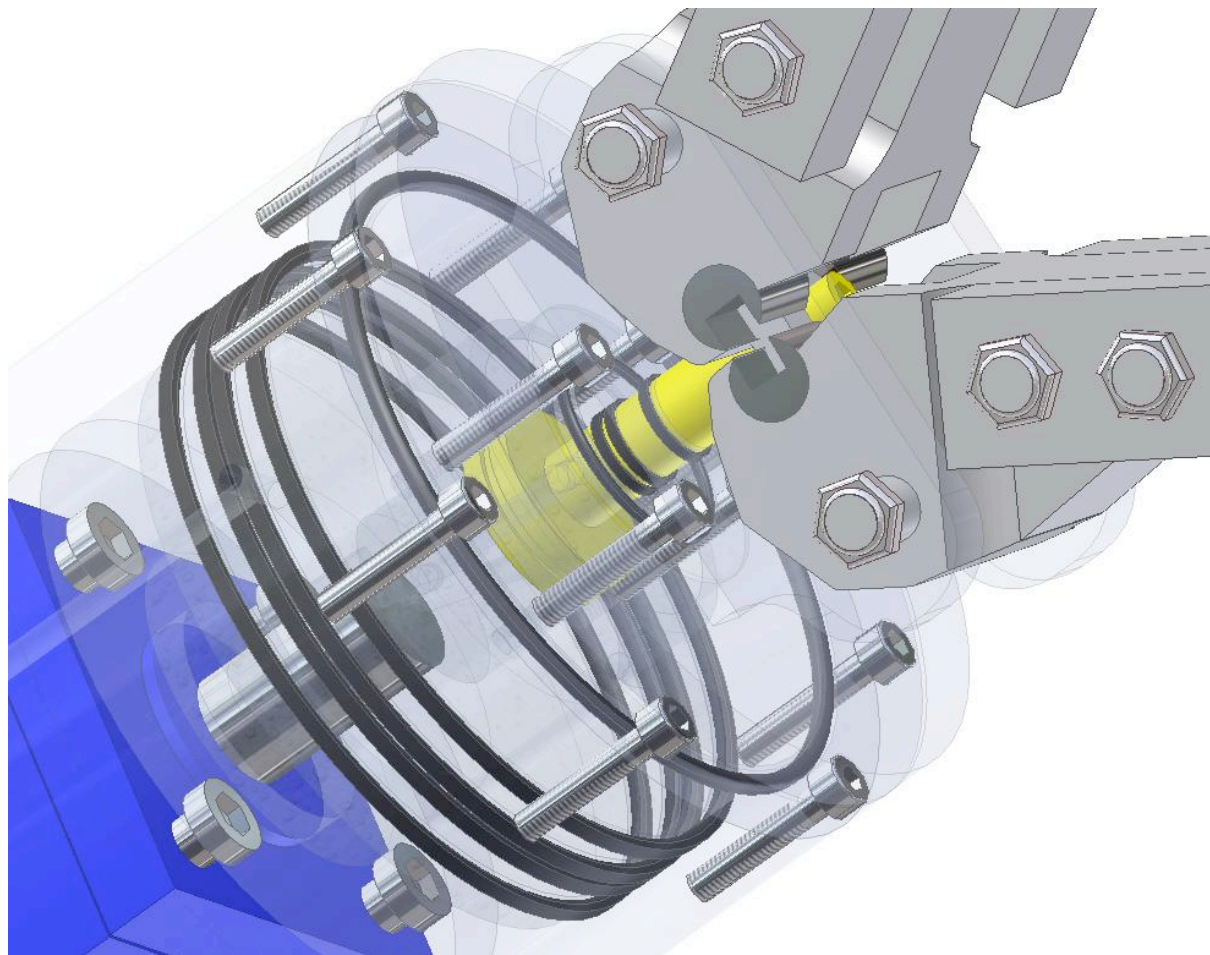
### Teknisk tabell hydraulikk sylindere fra Malm Orstad:

Sylinder	Stempel diameter	Slaglengde	Pris
Sylinder 3	40 mm	370 mm	7 460 kr
Sylinder 1	40 mm	250 mm	7 320 kr
Sylinder 2	50 mm	190 mm	7 225 kr

DNV har spesifiserte krav til sikkerhet mot knekking på hydrauliske sylindre. Dette har ikke gruppen gått inn på.

### Sylinder i "wrist":

Det er ønskelig at gripeklo skal kunne ha en gripekraft på 5000 N. Årsaken til dette er at ved forankring må den være i stand til å holde seg godt fast. Det er sylinderen i "wrist" som gjør at gripeklo kan levere en gripekraft på 5000 N (fig.48)



**Fig.48: Hydraulikk sylinder i "wrist"(gul)**

Det som er av interesse å finne ut er hvor stort leveringstrykk som trengs. Regner ut hva leveringstrykket til hydraulikken må være for å kunne gi ønsket gripe kraft.

Driftsareal er:

$$A_{Drift} = A_{flate} - A_{sylinder} = \frac{\pi \cdot (0,035 - 0,015)^2 mm^2}{4} = \frac{\pi \cdot 0,020^2 mm^2}{4} = 3,14 \cdot 10^{-4} mm^2$$

Hydraulikktrykket må ha et leveringstrykk på:

$$P = \frac{F_{klo}}{A_{drift}} = \frac{6487N}{3,14 \cdot 10^{-4} mm^2} = 206 \cdot 10^5 Pa$$

Dette betyr at det trengs et trykk på 206 bar. Trykkreduksjonsventil må da være innstilt på 206 bar, slik at trykket ikke blir for høy og ”shear pinbolt” ryker.

## 5.4. Ventilpakke og styresystem

En ventilpakke er den som fordeler hydraulisk væske til de forskjellige funksjonene. Den er elektrisk styrt og har onlinekontakt med ROV-operatør. Det betyr at de kommandoene ROV operatør gjør med en "joy stick" blir overført via navlestreng og ned til ventilpakken. Det er vanlig å ha to ventilpakker på ROV, en på styrbord (7F) og en på babord (5F). De er koblet på AUX hydraulikksystemet(vedlegg, datablad) til ROV'en og styrer bare hydraulikkfunksjonene til manipulatorarmene, samt hydraulisk utstyr festet til disse. Thrusterne blir styrt av egne ventilpakker som er koblet til hovedhydraulikksystemet. En ventilpakke kan fås i mange forskjellige størrelser(fig.49). Den vanlige størrelsen for bruk til en 5 funksjon er 12 ventil pakke. Dermed har man plass til ventilene til 5F og eventuelt noe utstyr til som kan festes til ROV eller manipulatorarm.



Fig.49: 8 stasjon hydraulisk ventilpakke[13]

## 5.5. Retningsventiler

Retningsventiler er de man dirigerer og bruker til å bestemme hvilke funksjoner man ønsker å utføre.

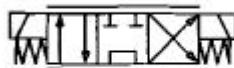


Fig.14: Retningsventil

Det er vanlig å bruke en 4/3 ventil (fig:Bilde) Det er en retningsventil for hver hydraulisk funksjon. Siden vi har 5 funksjoner, bruker man 5 retningsventiler. Disse er en del av ventilpakken som er elektronisk styrt.

## 5.6. Trykkreduksjonsventil

Denne brukes til å operere deler av et anlegg under et bestemt og lavere trykk enn det som leveres. Disse kan være fjernstyrt slik at ROV operatør kan endre på trykket.

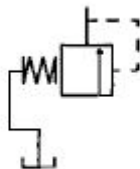


Fig.15: Trykkreduksjonsventil

En av forbedringene som har blitt gjort på manipulatorarm er det å legge til trykkreduksjonsventil til gripeklo funksjonen. Det er vanlig at bolten ”Shear pinbolt” som forbinder gripeklo og sylinder i ”wrist” har fungert som ”weak link/ svakeste leddet” om gripeklo har blitt usatt for store krefter. Ved å legge en trykkreguleringsventil til etter retningsventil, gjør at en stiller den inn på et bestemt trykk som gir klo og sylinder et bestemt leveringstrykk slik at det ikke går ut over de andre hydrauliske komponentene til manipulatoren. Det overfladiske trykket går tilbake til returtank. Dermed unngår man at bolt ryker under operasjon, og man har en mer driftsikker manipulatorarm.

## 5.6. Hydraulikk slanger og koblinger

Det anbefales bruk av termoplast slanger (prod.kode 5021). Disse slangene er laget av polyester med et lag forsterkning av polyester fiber. Termoplast slangen egner seg til luft og vann, opp til +65° og arbeidstrykk opp til 400 bar. Den egner seg også svært godt for utvendig trykk, noe som kan komme opp i 250 bar når ROV opererer nede på 2500 meters dyp.

### 5.7. 2D skisse over koblingskjema

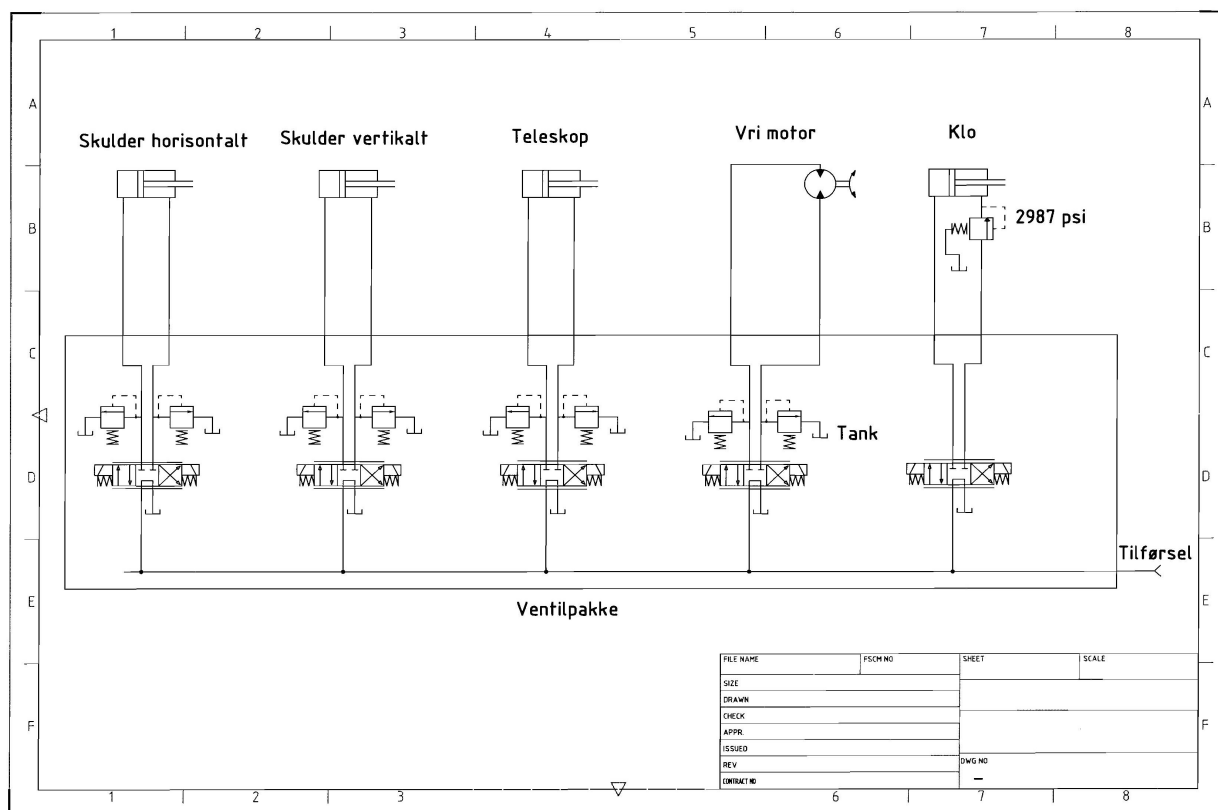
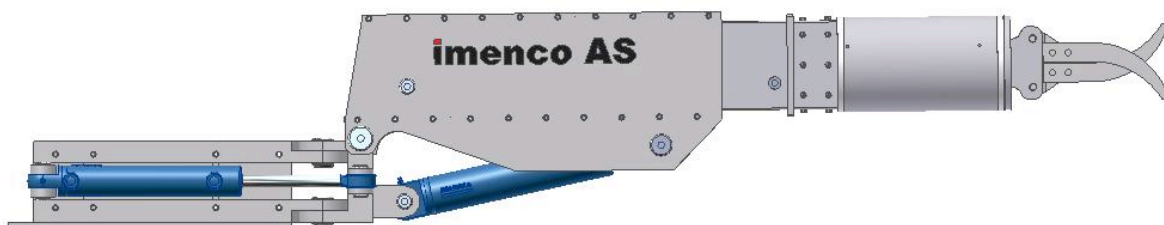


Fig.17: Hydraulisk flytskjema over hydrauliske komponenter



## 6. Tilvirkning og sammenstilling

### 6.1. Tilvirkning av egen produserte komponenter, innkjøp og sammenstilling

Viser til stykke liste av manipulatorarm. Se vedlegg, 2D tegninger.

**Skulder** består av 6 deler: **topplate**(nr.5), **bunnplate**(nr.3), **ryggplate**(nr.62), **syylinderfeste**(nr.2), støtte plate og **omdreiningsleddet**(nr.4) som arm 1 og sylinter 2 monteres på. Topplate og bunnplate trenger noe maskinering ettersom de danner feste ørene til omdreiningsleddet. På omdreiningsleddet skal det sveises på ører som forbinder skulderen med resten av **armen**(nr.4). På sylinterfestet skal det også sveises på et øre til **syylinder 1**. På samtlige deler skal det bores diverse hull.

**Arm1** består av to forskjellige platetykkelser som er festet sammen. Begge sideplatene er 20 mm tykke, mens topp og bunnplatene er 10 mm. Begge platene kan kuttes ut fra en større plate med samme tykkelse. Profilen kan freses til, eller ved vannskjæring. Vannskjæring vil gi det beste resultatet da dette er mer presist. (nr.18, 19)

På hver av sideplatene skal det bores ut 20 hull til senkeskruer, 18 hull til styrepinnene, 8 hull til glidelagrene, 2 hull til sylinterfestene, og et hull til mainbolt. Hullene til styrepinnene er ikke gjennomgående(nr.18, 19)

**Topp**(nr.5) og **bunnplate**(nr.20) skal hver ha 20 hull med gjenger til skruene, 18 hull uten gjenger til **styrepinnene**(nr.28). På bunnplaten skal det skjæres bort et stykke så hydraulikkslangene til **syylinder 2** får passasje.

**Arm2**(nr.33) er en ferdigprodusert hulprofil fra produsent, det bores opp hull som gjennomgående bolt til feste av sylinter 3 skal være. På fremre del av armen skal det bores 20 hull til feste av "wrist". På bakre del borres det 16 hull til glidelagrene. Flensen på arm 2 skal sveises fast i profilen. Arm 2 festes til arm 1 ved hjelp av sylinter 3 og får i tillegg støtte fra glidelagrene.

**Hydraulikksylinder 1**(nr.6, 10), **hydraulikksylinder 2**(nr.16, 51) og **hydraulikksylinder 3**(nr.29, 30) kjøpes ferdig fra produsent og monteres på sine respektive plasser.

Boltene og senkeskruene kjøpes av leverandør.

Passende pakninger og tetninger kjøpes av leverandør.

"Wristen" består av mange egenkomponerte deler. "**Wristhuset** (nr.37)" skal dreies ut av et massivt stykke aluminium, så det blir et sømløst sylindrisk hus. Spor til roterende tetninger dreies også ut. Videre borres det opp to hydraulikkkanaler i veggene, og skruehull til **topp**(nr.55) og **bunnplate**(nr.34).

**Bunnplate**(nr.34) til "wrist" skjæres ut av en plate med 10mm tykkelse. Videre bores det seks hull til hydraulikk koblinger. På ytterkanten av bunnplaten blir det borret hull til festeskruene.

**Feste "wrist"**(nr.34) som binder sammen "wrist" og arm 2 blir sveiset(a-mol 4) fast på undersiden av bunnplaten. Dette festet skal ha 20 skruehull.

**Gerotor**(datablad) kjøpes ferdig fra produsent med kile(nr.38)

**Roterende sylindarhus**(nr.44) blir dreid ut fra et massivt stykke aluminium, og deretter bores det opp hydraulikkkanaler til egenkomponert sylind(er)nr.50). Det må også skjæres ut et spor til kilen som binder sammen gerotor og sylindarhus.

**Sylind(er)stempelet**(nr.50) må dreies til. Det er svært viktig at denne lages nøyaktig, slik at hydraulikk olje ikke lekker ut mellom sylind(er)huset og topp platen. I toppen av stempelet skal det lages et hull med gjenger til "**shear pinbolt**"(nr.67).

**Topp plate** hvor gripeklo festes(nr.48) er av samme diameter som "wrist huset". Festet til klo er sveist på(a-mol 4). I senter av platen er det et hull hvor sylind(er)stempelet passerer inn og ut. Det skal bores hull til 4 senkeskruer som festes i roterende sylind(er)hus.

**Kryssplaten**(nr.66) til gripeklo er en metallklosse med hull i senter som festes av "shear pinbolt" på stempelet.

**Gripeklo fingrene**(nr.54) maskineres ut etter ønske. Disse kan variere i størrelse og utforming etter brukerens ønsker. Klo fingrene er festet med bolter og muttere.

## 7. Ferdig produkt

### 7.1.Egenskaper

**Teknisk tabell:**

<b>Arbeidsområde horisontalt</b>	140° (+85° og -55°)
<b>Arbeidsområde vertikalt</b>	115° (+75° og -40°)
<b>Min/maks utlegg</b>	1200 mm / 1500 mm (inn trukket/utstrekt)
<b>Maks løft, min. utlegg</b>	250 Kg / 2500 N
<b>Dreiemoment (kontinuerlig)</b>	192 Nm
<b>Maks dreiemoment i korte perioder</b>	257 Nm
<b>Gripekraft</b>	5000 N
<b>Vekt i luft</b>	ca 70 kg
<b>Vekt i vann</b>	xx kg



Vekt er tatt utgangspunkt i volum av brukt materiale, og vekt av hydraulikkomponenter.  
Se for øvrig kap.4.8, av forbedringer av manipulatorarm.

## 7.2. Estimerte produksjon og sammenstillings kostnader

Komponent	Leverandør pris
Sylindere 3 stk	22 000 kr
Gerotor	3 350 kr
Kulelager ( 2stk)	1 500 kr
Profilert (aluminium)	3 000 kr
Tetninger	200 kr
Muttere, bolter, skiver	1 500 kr
Hydraulikk slanger (20 m)	2 000 kr
Trykkreduksjonsventil, manuell	900 kr
Hydrauliske koblinger m/hylse og jobb (20 stk)	12 000 kr
<b>Antatt totalpris komponenter**</b>	<b>Ca 47 000 kr</b>

\*\* Pris er basert på mail og telefoner til leverandører av utstyr. Totalpris på komponenter er bare et grovt overslag

Tidsbruk sammenstilling	Kostnader
Vannskjæring (600 kr/h, 2 timer)	1 200 kr
Sammenstilling av manipulator verksted (16 timer, 700 kr/h)	11 200 kr
Spesialtilpasning av deler (dreining og uthuling)	18 000 kr
<b>Antatt totale sammenstilling kostnader***</b>	<b>Ca 30 000</b>

\*\*\* Er ikke tatt hensyn til uttesting. Er kun et grovt overslag av tidsbruk

Estimerte produksjon og sammenstillings kostnader: **77 000 kr.**

En slagspris for 5F manipulator vil ikke bli drøftet i denne åpne oppgaven.

## 8. Konklusjon

I utgangspunktet er dette prosjektet en meget konkret oppgave. ”Design en 5F manipulator fra grunnen av, den skal være litt bedre en konkurrentene og mindre kostbar”, slik lød problemstillingen i korte trekk.

For å forstå mekanikken og de tekniske løsningene til en manipulator, brukte vi i hovedsak internett til å innhente informasjon. Ved å studere tegningene til eksisterende 5F manipulatorer tilegnet vi oss den forståelsen vi behøvde for å sette i gang design av egen manipulator.

For å finne utviklingspotensialet til en 5F manipulator laget vi en spørreundersøkelse myntet på ROV personell, hvor vi spurte om nettopp dette. Ut i fra tilbakemeldingene og Imenco AS sine krav, ble designkriteriene utformet.

Gjennom hele oppgaven brukte vi 3D modellering i ”Autodesk Inventor” for å simulere forskjellige designløsninger. Sammen med veilederne kom vi frem til de mest hensiktsmessige løsningene.

Materialvalg er blitt definert ut i fra operasjonsmiljøet til en manipulator, og at lav vekt er en viktig faktor. Stikkord for oppgaven er vann, korrosivt miljø, høyt trykk og røff behandling. Vi har vektlagt standard komponenter fremfor spesialkomponenter for å holde kostnadene nede.

Vi har utarbeidet teoretiske styrkeberegninger ved både statisk og dynamisk påkjenning (løft, forankring, kollisjon).

Dersom vi reflekterer tilbake på arbeidsprosessen med denne oppgaven, kan vi nevne noen ting vi kunne gjort annerledes. I etterpåklokskapens lys ser vi at ikke alle spørsmålene vi stilte ROV operatører var like verdifulle for denne oppgaven. Med fordel kunne spørsmålene blitt formulert på et senere stadium i oppgaveskrivingen en det som ble gjort. I tillegg kunne vi vært mer aggressive i vår søken etter informasjon. Mye tid gikk tapt med å vente på e-poster som kom sent eller aldri.

Med denne oppgaven har vi forfattet et forslag til konstruksjon av 5 funksjons undervanns manipulator. De løsningene vi har valgt møter funksjonskriteriene til både Imenco AS og ROV operatører.

## 9. Ordliste

ROV= Remotely Operated Vehicle , Norsk: Fjernstyrt undervannsfarkost

IMR= Inspection Maintenance and Repair, Norsk: inspeksjon, vedlikehold og reparasjoner),

Payload = Totalvekt av tilleggsutstyr på en ROV.

Thruster = Propeller som gir fremdrift til ROV

Weak link = Svakeste leddet. Kan fungere som en sikkerhetsbarriere

EDB = Elektronisk databehandling

ISO = International Organization for Standardization, Internasjonal organisasjon for standarder

DNV = Det Norske Veritas

## 10. Kilder

### **Bilder:**

[1] **Schilling RigMaster**

[http://www.schilling.com/products\\_ManipulatorSystems\\_RigMaster.php](http://www.schilling.com/products_ManipulatorSystems_RigMaster.php)

[2] **Bennex M5**

[http://www.bennex.co.uk/publish\\_files/BA-PI-0001\\_M5\\_Manipulator.pdf](http://www.bennex.co.uk/publish_files/BA-PI-0001_M5_Manipulator.pdf)

[3] **Perry Slingsby TA-60**

<http://www.perryslingsbysystems.com/index.cgi/477>

[4] **Tannhjulsmotor**

[http://vvi.no/interactive/ressurser/vk1broenkontroll/Drift\\_og\\_styre/swf/Figur17.swf](http://vvi.no/interactive/ressurser/vk1broenkontroll/Drift_og_styre/swf/Figur17.swf)

[5] **Hydraulisk sylinder skisse**

<http://www.santecindia.com/hydraulic-cylinders-jacks.html>

[6] **O-ringer**

[http://www.global-b2b-network.com/b2b/78/1246/page10/motorcycle\\_parts.html](http://www.global-b2b-network.com/b2b/78/1246/page10/motorcycle_parts.html)

[7] **M6 sylinderskrue**

[http://www.spstech.com/business\\_groups/unbrako.html](http://www.spstech.com/business_groups/unbrako.html)

[8] **Deva.tex glidelager**

[http://www.servi.no/ind\\_glidelagre.aspx](http://www.servi.no/ind_glidelagre.aspx)

[9] **Installer Work Class ROV**

<http://www.kystdesign.no/pls/apex/f?p=10213:7120:884862119256625:::p:installer-work-class-rov>

[10] **Gerotor, 2 flens**

[http://www.servi.no/kat/preview.asp?id=\\$Gerolermotor&var=2&id3=true](http://www.servi.no/kat/preview.asp?id=$Gerolermotor&var=2&id3=true)

[11] **Hydraulikksylindere**

<http://www.malmoestad.no/maindesign.asp?aid=20396&gid=9488>



[12] **Sporkulelager**

<http://www.skf.com/skf/productcatalogue/jsp/search/searchDesignationForm.jsp?newlink=first&action=cad&maincatalogue=1&lang=en>

[13] **Ventilpakke**

[http://www.sub-atlantic.co.uk/Servo\\_Valve\\_Pack\\_-\\_8\\_Station.html](http://www.sub-atlantic.co.uk/Servo_Valve_Pack_-_8_Station.html)

## **Bakgrunnsstoff:**

### **Faglitteratur:**

Jens Chr. Lindaas *Kompendium i Undervannsteknologi* HSH

Knut Brautaset *Innføring i olje hydraulikk* Univeritetsforlaget 2004

Feidtjov Irgens *Fasthetslære* Tapir 7.utgave 2006

Dahlvig, Christensen, Strømsnes *Konstruksjonselementer* Yrkesopplæring ANS 2000

Lars Jensen *Autodesk Inventor 10*, Invent 2006

Junku Yuh, Tamaki Ura, George A. Bekey *Underwater Robots* 1985

### **Formelsamlinger:**

Jan W. Finstad *Formelsamling i Konstruksjonsteknikk* 2002

Torleiv Ese *Formelsamling i Statikk og Fasthetslære* HSH (ING2008)

Pedersen, Gustavsen, Kaasa, Olsen *Teknisk formelsamling med tabeller* 2006

### **Internett:**

Imenco AS [www.imenco.no](http://www.imenco.no)

Norsk undervannsintervensjon [www.nui.no](http://www.nui.no)

Oppslagsverk [www.wikipedia.org](http://www.wikipedia.org)

Hydraulikk slanger [www.proflex.com](http://www.proflex.com)

Ventiler, avd. Drammen [www.TESS.no](http://www.TESS.no)

Kompositt, vannskjæring [www.astrup.no](http://www.astrup.no)

Skruer, pakninger, o-ringer [www.wuerth.no](http://www.wuerth.no)

Inventor filer [www.cbliss.com](http://www.cbliss.com)

Aluminium profiler Hydro

<http://www.hydro.com/no/Subsites/Profiler/Tjenester/Publikasjoner/Standardkatalogen>

/

<http://www.hydro.com/templates/Article.aspx?id=18515&epslanguage=NO>

Gerotor

[http://www.servi.no/kat/preview.asp?id=\\$Gerolermotor&var=2&id3=true](http://www.servi.no/kat/preview.asp?id=$Gerolermotor&var=2&id3=true)

<http://www.malmoestad.no/maindesign.asp?aid=20365&gid=9486>

Sylinder

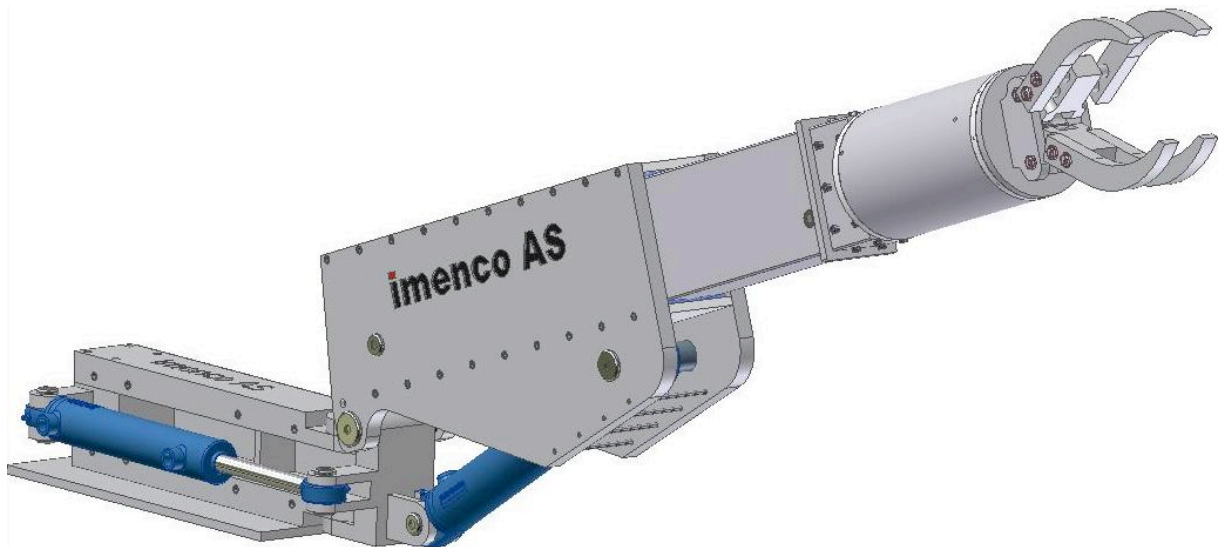
<http://www.malmoestad.no/maindesign.asp?aid=20396&gid=9488>

## 11. Vedlegg; ”Rapport 2 av 2”



HØGSKOLEN STORD/HAUGESUND

**Rapport 2 av 2**  
**Vedlegg til Bachelor oppgave**  
**Konstruksjon av undervanns manipulator**



Bacheloroppgave utført ved

Høgskolen Stord/ Haugesund – Avd. Haugesund – ingeniørfag

---

*Studieretning:* Maskin

Av: Aleksander Collins Haugland  
Tor-Allan Jahr

Kandidatnr. 32  
Kandidatnr. 9

## **Innholdsfortegnelse:**

- I. Stykkliste
- II. 2D tegninger
- III. Datablad
- IV. ANSYS
- V. CD-rom

## I. Stykkliste

NR.	ANTALL:	KOMPONENT NUMMER:	BESKRIVELSE:
1	1	Festeplate mellom ROV og skulder ledd	
2	1	Sylinderfeste	
3	1	Bunnplate	
4	1	Omdreiningsledd	
5	1	Topplate	
6	1	Sylinderhus 1	
7	4	Skiver til sylinder 1	IKKE 2D TEGNING
8	1	Bolt til sylinder 1	IKKE 2D TEGNING
9	8	Skrue til bolt til sylinder 1	IKKE 2D TEGNING
10	1	Stempel 1	
11	1	Bolt fremme sylinder 1	IKKE 2D TEGNING
12	4	M6 130mm	IKKE 2D TEGNING
13	8	M6 90mm	IKKE 2D TEGNING
14	2	Bolt omdreinings øre	IKKE 2D TEGNING
15	6	Skrue bolt omdreinings øre	IKKE 2D TEGNING
16	1	Sylinderhus 2	
17	2	skiver til sylinder 2	IKKE 2D TEGNING
18	1	Høyre sideplate, arm 1	
19	1	Venstre sideplate, arm 1	
20	1	Bunn plate	
21	1	Mainbolt	IKKE 2D TEGNING
22	2	Skiver til mainbolt	IKKE 2D TEGNING
23	1	Bolt til sylinder 2	IKKE 2D TEGNING
24	2	Skive til sylinder 2	IKKE 2D TEGNING
25	2	Skrue mainbolt	IKKE 2D TEGNING
26	1	Bolt sylinder 1 bakre	IKKE 2D TEGNING
27	38	M6 50mm	IKKE 2D TEGNING
28	35	Styrepinner	
29	1	Sylinderhus 3	
30	1	Stempel 3	
31	1	Bolt til teleskopisk sylinder	IKKE 2D TEGNING
32	2	Skiver til sylinder teleskopisk	IKKE 2D TEGNING
33	1	Arm 2	
34	1	Feste til wrist	
35	2	Skive til teleskopisk fremme	IKKE 2D TEGNING
36	1	Bolt sylinder 3 fremme	IKKE 2D TEGNING
37	1	"Wristhus"	
38	1	Gerotor kile	
39	1	4 bolt gerotor 10mm	IKKE 2D TEGNING
40	2	O-ring 3mm topp	IKKE 2D TEGNING
41	4	Senkeskrue gerotor	IKKE 2D TEGNING
42	4	O-ring 3mm med kant	IKKE 2D TEGNING
43	2	Kulelager 6213-2RS1	
44	1	Roterende sylinderhus	
45	1	Topp vri hus 10	
46	1	o-ring 2mm	IKKE 2D TEGNING
47	12	M6 skrue	IKKE 2D TEGNING

48	1	Topplate feste gripeklo	
49	3	Skrapering sylinder klo	IKKE 2D TEGNING
50	1	Sylinderstempel	
51	1	Stempel 2	
52	2	Feste til gripeklo	
53	4	Lager klo	IKKE 2D TEGNING
54	4	Finger gripeklo	
55	1	Topp plate "wrist" feste	
56	2	Bolt 82 mm	IKKE 2D TEGNING
57	2	Bolt 86mm	IKKE 2D TEGNING
58	2	Bolt 126 mm	IKKE 2D TEGNING
59	20	Bolt 20mm	IKKE 2D TEGNING
60	4	Glidelager 1	IKKE 2D TEGNING
61	4	Glidelager 2	IKKE 2D TEGNING
62	1	Ryggplate skulder	
63	1	Støtte klosse skulder	
64	4	Beskyttelsesbolter	IKKE 2D TEGNING
65	12	Mutter til klo	IKKE 2D TEGNING
66	1	Kryssplate, gripeklo	
67	1	Shear pinbolt (M6)	
68	4	Hydraulikk kobling	IKKE 2D TEGNING
69	2	Styrebolt, gripeklo	

## II. 2D tegninger



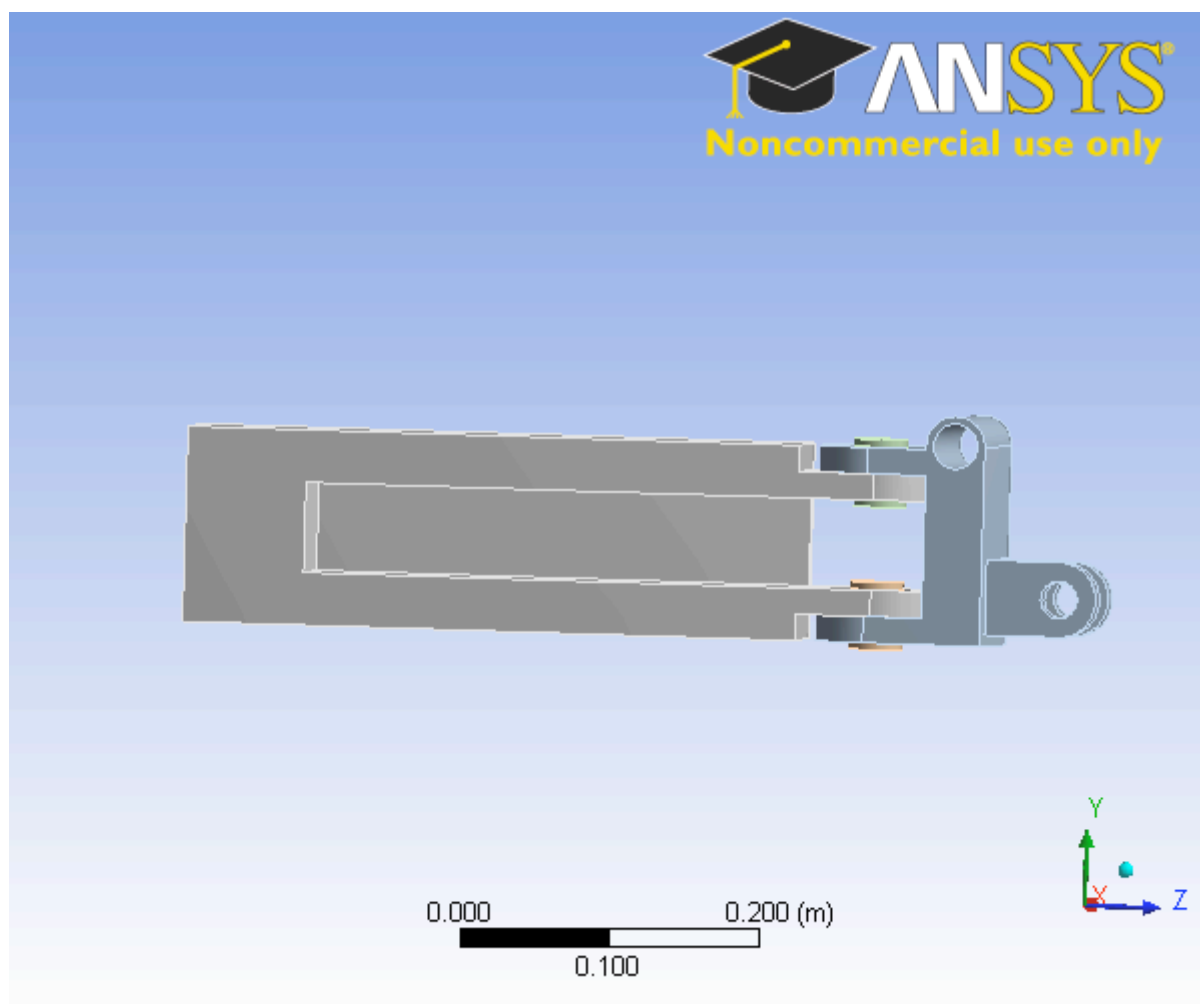
### III. Datablad

#### IV. ANSYS



#### Konstruksjon av undervannns manipulator

First Saved	Saturday, April 26, 2008
Last Saved	Saturday, April 26, 2008
Product Version	11.0 Release



## Contents

- [Model](#)
  - [Geometry](#)
    - [Parts](#)
  - [Connections](#)
    - [Contact Regions](#)
  - [Mesh](#)
  - [Static Structural](#)
    - [Analysis Settings](#)
    - [Loads](#)
    - [Solution](#)
      - [Solution Information](#)
      - [Results](#)
- [Material Data](#)
  - [Aluminum Alloy](#)
  - [Structural Steel](#)

## Units

**TABLE 1**

Unit System	Metric (m, kg, N, °C, s, V, A)
Angle	Degrees
Rotational Velocity	rad/s

## Skulderledd

### Geometry

**TABLE 2**  
**Model > Geometry**

Object Name	<i>Geometry</i>
State	Fully Defined
<b>Definition</b>	
Source	C:\Documents and Settings\125095\Desktop\Imenco i5 MK2\Ansys\Assembly1 ansys test.sat
Type	ACIS
Length Unit	Millimeters
Element Control	Program Controlled
Display Style	Part Color
<b>Bounding Box</b>	
Length X	9.9206e-002 m
Length Y	0.1575 m
Length Z	0.61687 m
<b>Properties</b>	
Volume	4.1481e-003 m <sup>3</sup>
Mass	11.837 kg
<b>Statistics</b>	
Bodies	4
Active Bodies	4
Nodes	4480
Elements	1948
<b>Preferences</b>	
Import Solid Bodies	Yes

Import Surface Bodies	Yes
Import Line Bodies	Yes
Parameter Processing	Yes
Personal Parameter Key	DS
CAD Attribute Transfer	No
Named Selection Processing	No
Material Properties Transfer	No
CAD Associativity	Yes
Import Coordinate Systems	No
Reader Save Part File	No
Import Using Instances	Yes
Do Smart Update	No
Attach File Via Temp File	No
Analysis Type	3-D
Mixed Import Resolution	None
Enclosure and Symmetry Processing	Yes

**TABLE 3**  
**Model > Geometry > Parts**

Object Name	Part 1	Part 2	Part 3	Part 4
State	Meshed			
<b>Graphics Properties</b>				
Visible	Yes			
Transparency	1			
<b>Definition</b>				
Suppressed	No			
Material	Aluminum Alloy		Structural Steel	
Stiffness Behavior	Flexible			
Nonlinear Material Effects	Yes			
<b>Bounding Box</b>				
Length X	9.e-002 m	8.8984e-002 m	3.5e-002 m	
Length Y	0.13 m	0.1525 m	4.5e-002 m	
Length Z	0.5 m	0.19665 m	3.5e-002 m	
<b>Properties</b>				
Volume	3.4155e-003 m <sup>3</sup>	6.642e-004 m <sup>3</sup>	3.4172e-005 m <sup>3</sup>	
Mass	9.4609 kg	1.8398 kg	0.26825 kg	
Centroid X	-4.2978e-002 m	-5.6052e-002 m	-5.e-002 m	
Centroid Y	6.5e-002 m	6.2292e-002 m	0.1125 m	1.75e-002 m
Centroid Z	0.20097 m	0.51067 m	0.46 m	
Moment of Inertia Ip1	0.19142 kg·m <sup>2</sup>	5.9798e-003 kg·m <sup>2</sup>	6.6451e-005 kg·m <sup>2</sup>	
Moment of Inertia Ip2	0.17996 kg·m <sup>2</sup>	3.2291e-003 kg·m <sup>2</sup>	3.3049e-005 kg·m <sup>2</sup>	
Moment of Inertia Ip3	2.5046e-002 kg·m <sup>2</sup>	4.6484e-003 kg·m <sup>2</sup>	6.6451e-005 kg·m <sup>2</sup>	
<b>Statistics</b>				
Nodes	1725	1563	588	604
Elements	763	656	257	272

## Connections

**TABLE 4**  
**Model > Connections**

Object Name	Connections
-------------	-------------

State	Fully Defined
<b>Auto Detection</b>	
Generate Contact On Update	Yes
Tolerance Type	Slider
Tolerance Slider	0.
Tolerance Value	1.6109e-003 m
Face/Face	Yes
Face/Edge	No
Edge/Edge	No
Priority	Include All
Same Body Grouping	Yes
Revolute Joints	Yes
Fixed Joints	Yes
<b>Transparency</b>	
Enabled	Yes

**TABLE 5**  
**Model > Connections > Contact Regions**

Object Name	<i>Frictionless - Part 1 To Part 2</i>	<i>Contact Region 2</i>	<i>Contact Region 3</i>	<i>Contact Region 4</i>	<i>Contact Region 5</i>
State	Fully Defined				
<b>Scope</b>					
Scoping Method	Geometry Selection				
Contact	4 Faces	2 Faces			
Target	3 Faces	2 Faces			
Contact Bodies	Part 1			Part 2	
Target Bodies	Part 2	Part 3	Part 4	Part 3	Part 4
<b>Definition</b>					
Type	Frictionless	Bonded			
Scope Mode	Automatic				
Behavior	Symmetric				
Suppressed	No				
<b>Advanced</b>					
Formulation	Pure Penalty				
Interface Treatment	Add Offset, Ramped Effects				
Offset	0. m				
Normal Stiffness	Program Controlled				
Update Stiffness	Never				
Thermal Conductance	Program Controlled				
Pinball Region	Program Controlled				
Time Step Controls	None				

## Mesh

**TABLE 6**  
**Model > Mesh**

Object Name	<i>Mesh</i>
State	Solved
<b>Defaults</b>	
Physics Preference	Mechanical

Relevance	0
<b>Advanced</b>	
Relevance Center	Coarse
Element Size	Default
Shape Checking	Standard Mechanical
Solid Element Midside Nodes	Program Controlled
Straight Sided Elements	No
Initial Size Seed	Active Assembly
Smoothing	Low
Transition	Fast
<b>Statistics</b>	
Nodes	4480
Elements	1948

## Static Structural

**TABLE 7**  
**Model > Analysis**

Object Name	<i>Static Structural</i>
State	Fully Defined
<b>Definition</b>	
Physics Type	Structural
Analysis Type	Static Structural
<b>Options</b>	
Reference Temp	22. °C

**TABLE 8**  
**Model > Static Structural > Analysis Settings**

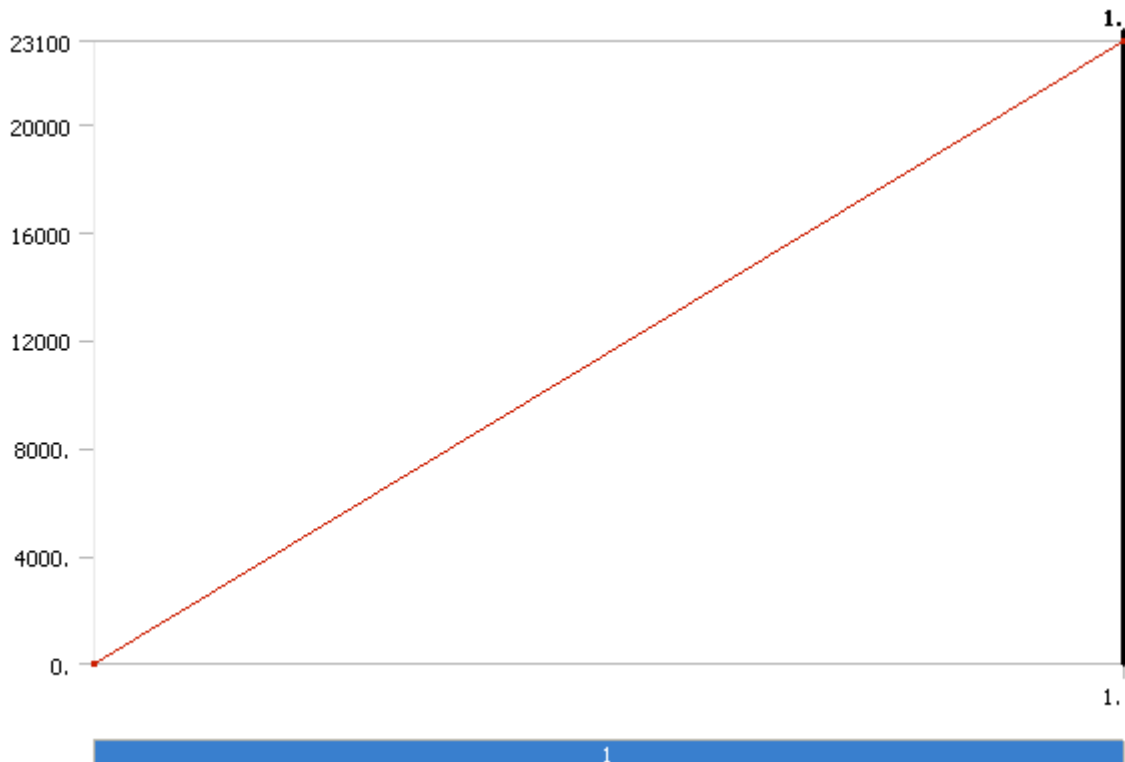
Object Name	<i>Analysis Settings</i>
State	Fully Defined
<b>Step Controls</b>	
Number Of Steps	1.
Current Step Number	1.
Step End Time	1. s
Auto Time Stepping	Program Controlled
<b>Solver Controls</b>	
Solver Type	Program Controlled
Weak Springs	Program Controlled
Large Deflection	Off
Inertia Relief	Off
<b>Nonlinear Controls</b>	
Force Convergence	Program Controlled
Moment Convergence	Program Controlled
Displacement Convergence	Program Controlled
Rotation Convergence	Program Controlled
Line Search	Program Controlled
<b>Output Controls</b>	
Calculate Stress	Yes
Calculate Strain	Yes
Calculate Results At	All Time Points
<b>Analysis Data Management</b>	
Solver Files Directory	C:\DOCUME~1\125095\LOCALS~1\Temp\Project Simulation Files\Static

	Structural\
Future Analysis	None
Save ANSYS db	No
Delete Unneeded Files	Yes
Nonlinear Solution	Yes

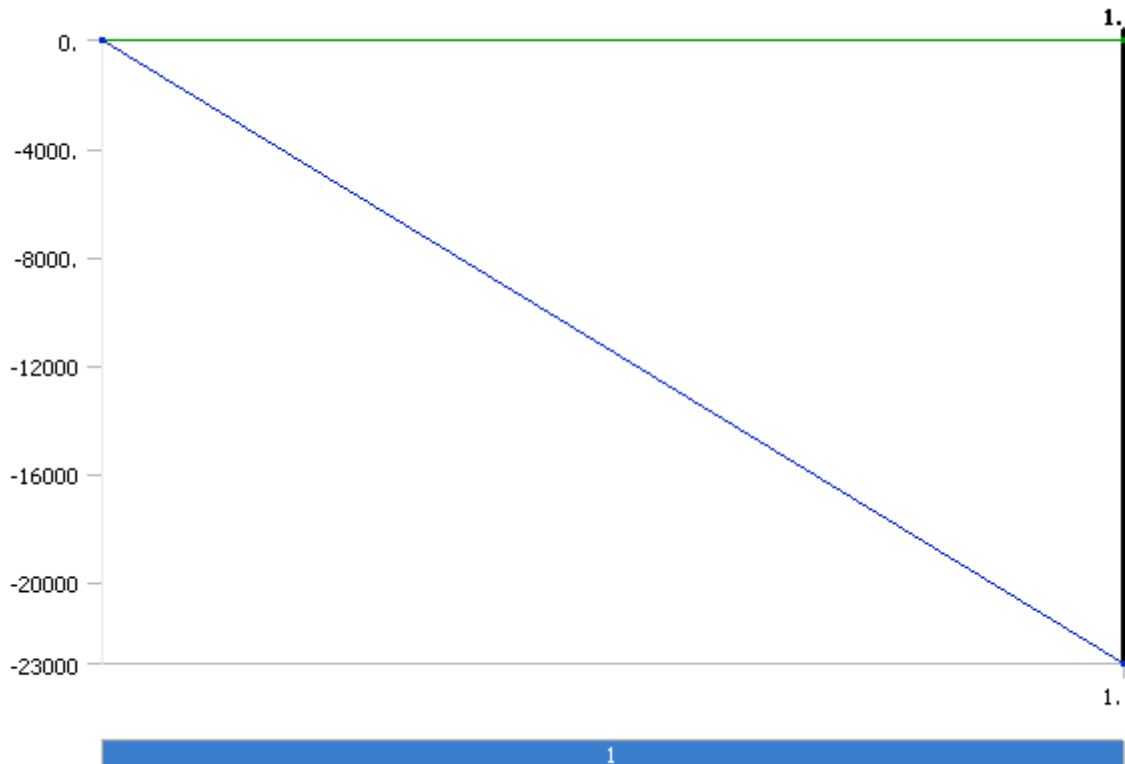
**TABLE 9**  
**Model > Static Structural > Loads**

Object Name	<i>Fixed Support</i>	<i>Force</i>	<i>Force 2</i>
State	Fully Defined		
<b>Scope</b>			
Scoping Method	Geometry Selection		
Geometry	1 Face		
<b>Definition</b>			
Type	Fixed Support	Force	
Suppressed	No		
Define By		Vector	Components
Magnitude		23100 N (ramped)	
Direction		Defined	
X Component			0. N (ramped)
Y Component			0. N (ramped)
Z Component			-23000 N (ramped)

**FIGURE 1**  
**Model > Static Structural > Force**



**FIGURE 2**  
**Model > Static Structural > Force 2**



## Solution

**TABLE 10**  
Model > Static Structural > Solution

Object Name	<i>Solution</i>
State	Solved
<b>Adaptive Mesh Refinement</b>	
Max Refinement Loops	1.
Refinement Depth	2.

**TABLE 11**  
Model > Static Structural > Solution > Solution Information

Object Name	<i>Solution Information</i>
State	Solved
<b>Solution Information</b>	
Solution Output	Solver Output
Newton-Raphson Residuals	0
Update Interval	2.5 s
Display Points	All

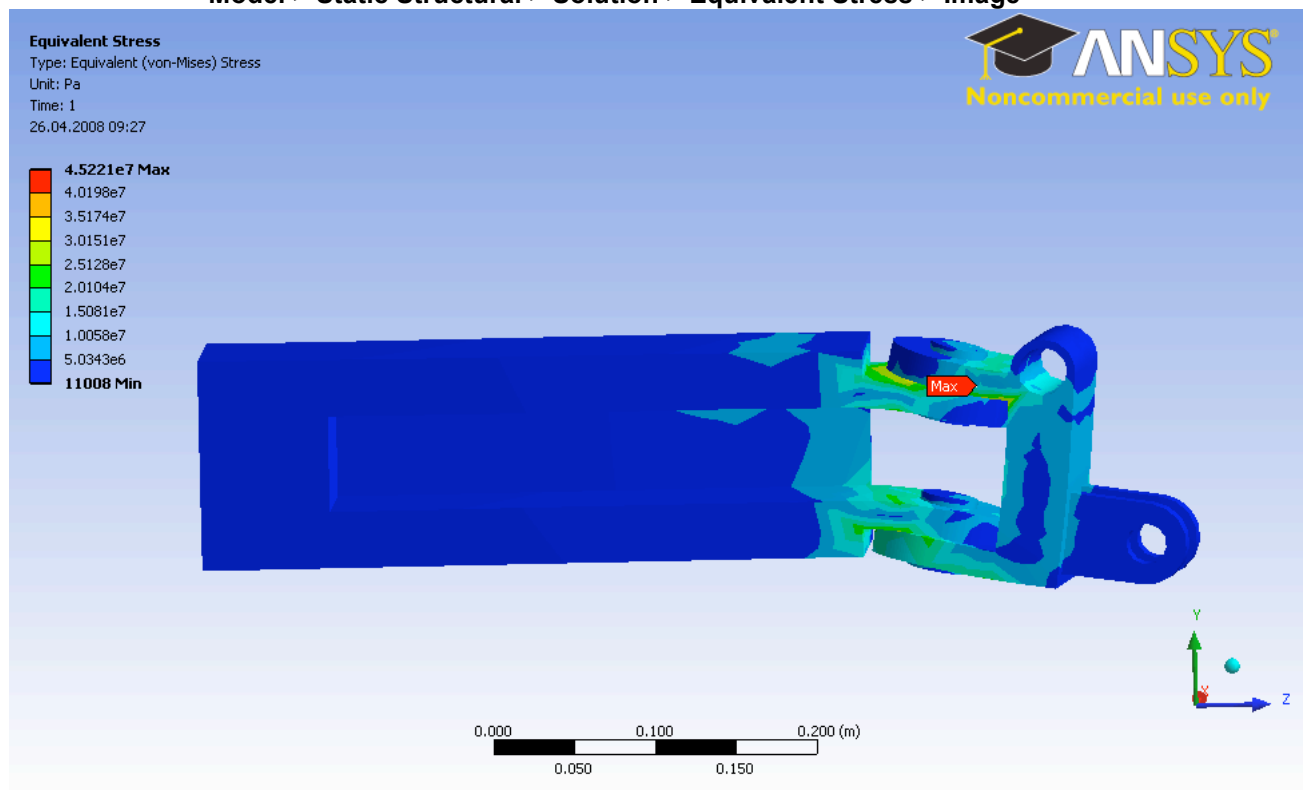
**TABLE 12**  
Model > Static Structural > Solution > Results

Object Name	<i>Equivalent Stress</i>	<i>Total Deformation</i>
State	Solved	
<b>Scope</b>		
Geometry	All Bodies	
<b>Definition</b>		
Type	Equivalent (von-Mises) Stress	Total Deformation
Display Time	End Time	

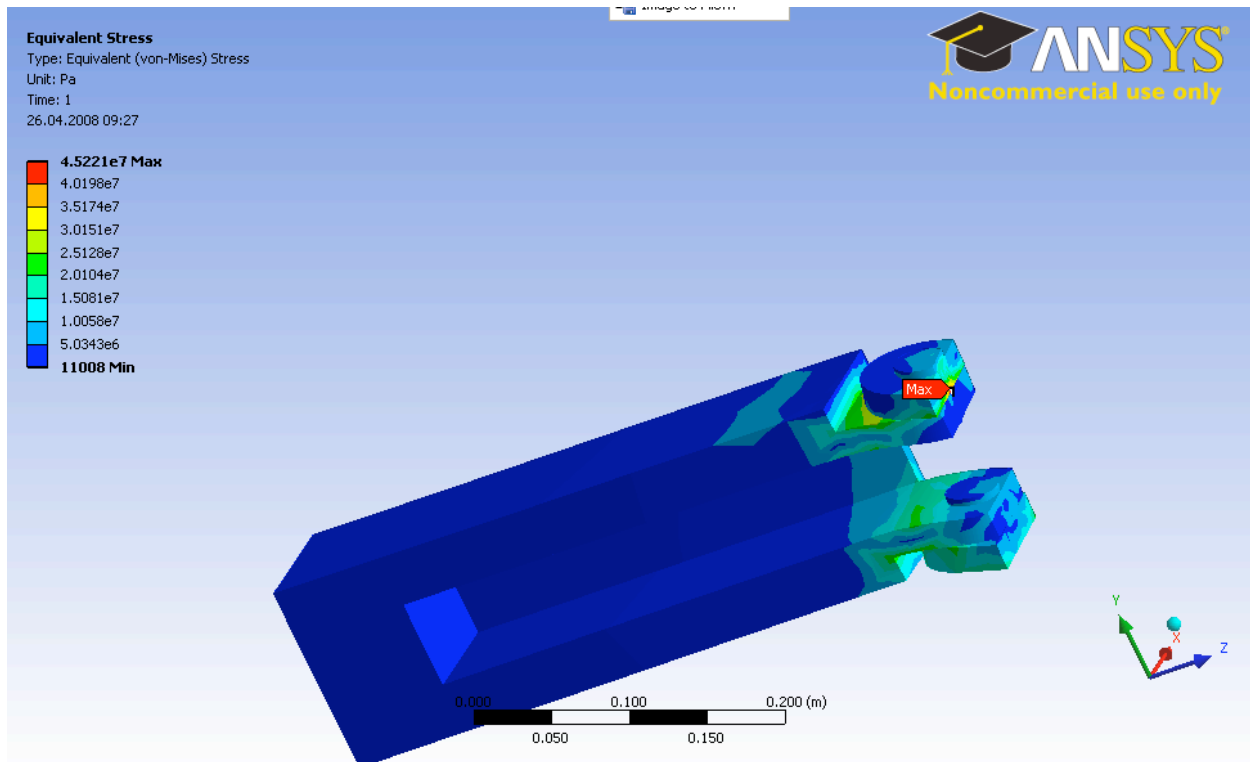


Results		
Minimum	11008 Pa	0. m
Maximum	4.5221e+007 Pa	3.0297e-004 m
Minimum Occurs On	Part 2	Part 1
Maximum Occurs On	Part 2	
Information		
Time	1. s	
Load Step	1	
Substep	1	
Iteration Number	7	

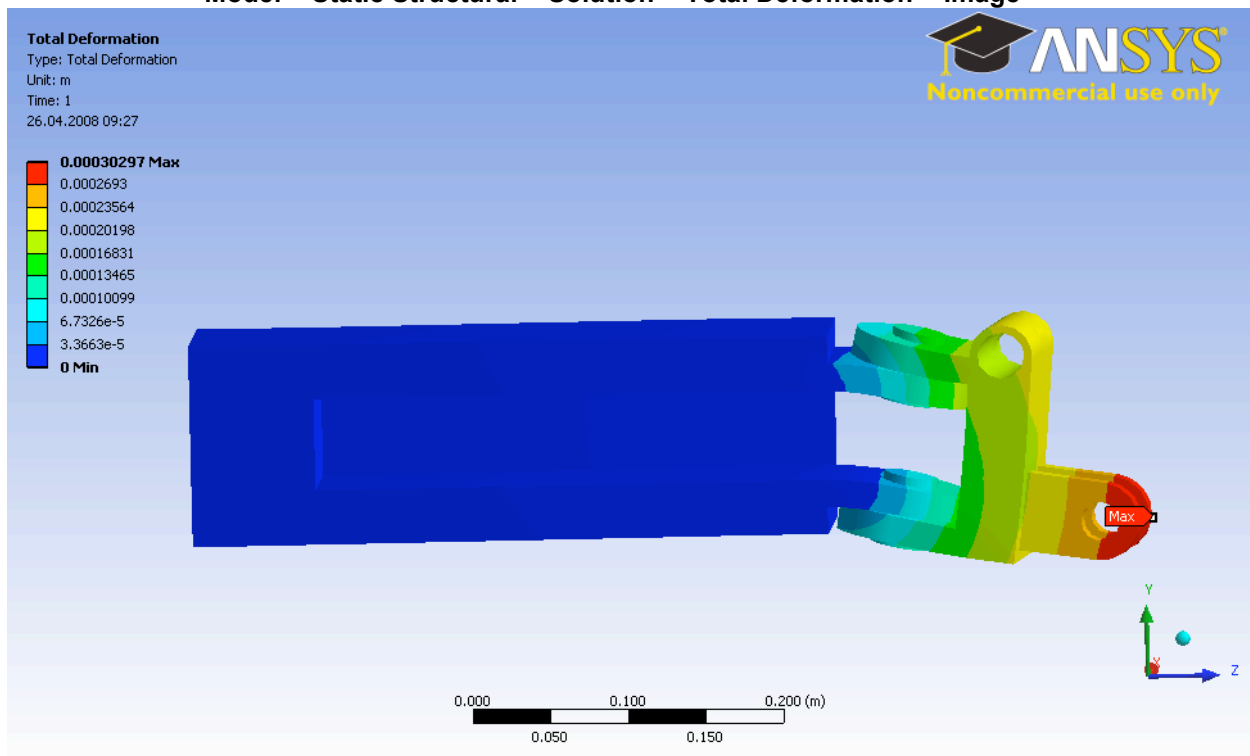
**FIGURE 3**  
Model > Static Structural > Solution > Equivalent Stress > Image



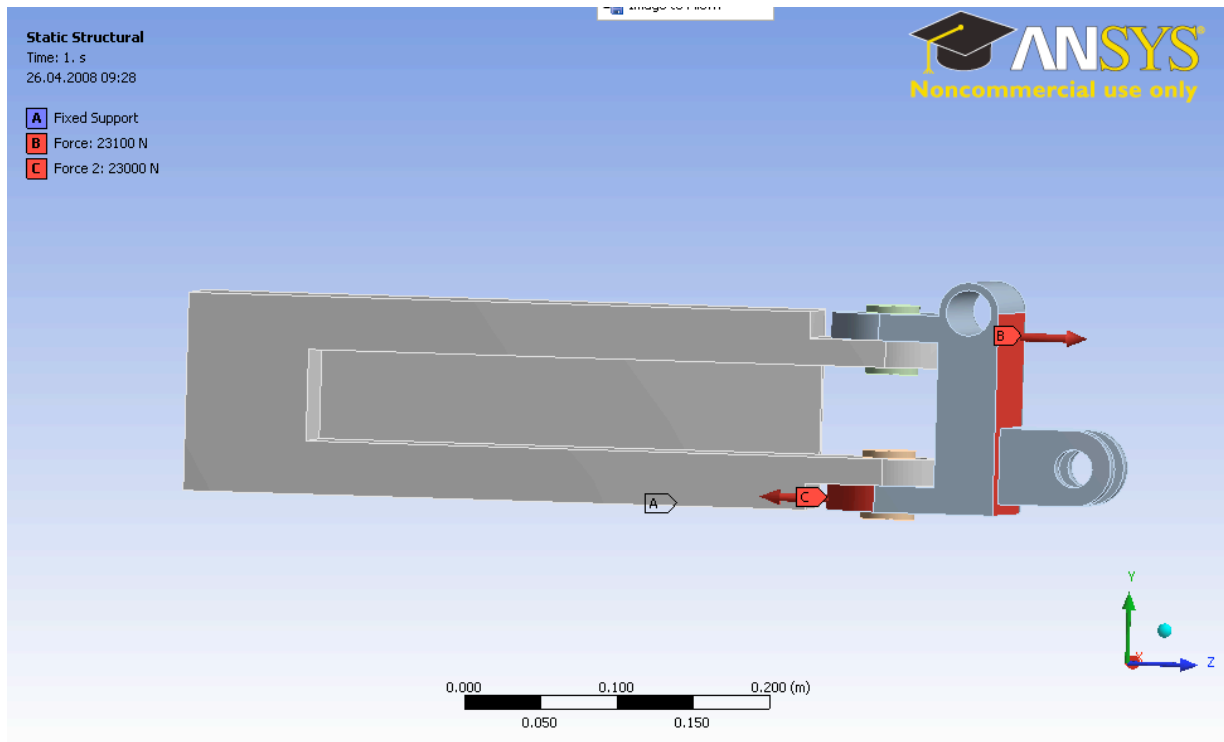
**FIGURE 4**  
Model > Static Structural > Solution > Equivalent Stress > Image



**FIGURE 5**  
Model > Static Structural > Solution > Total Deformation > Image



**FIGURE 6**  
Model > Static Structural > Image



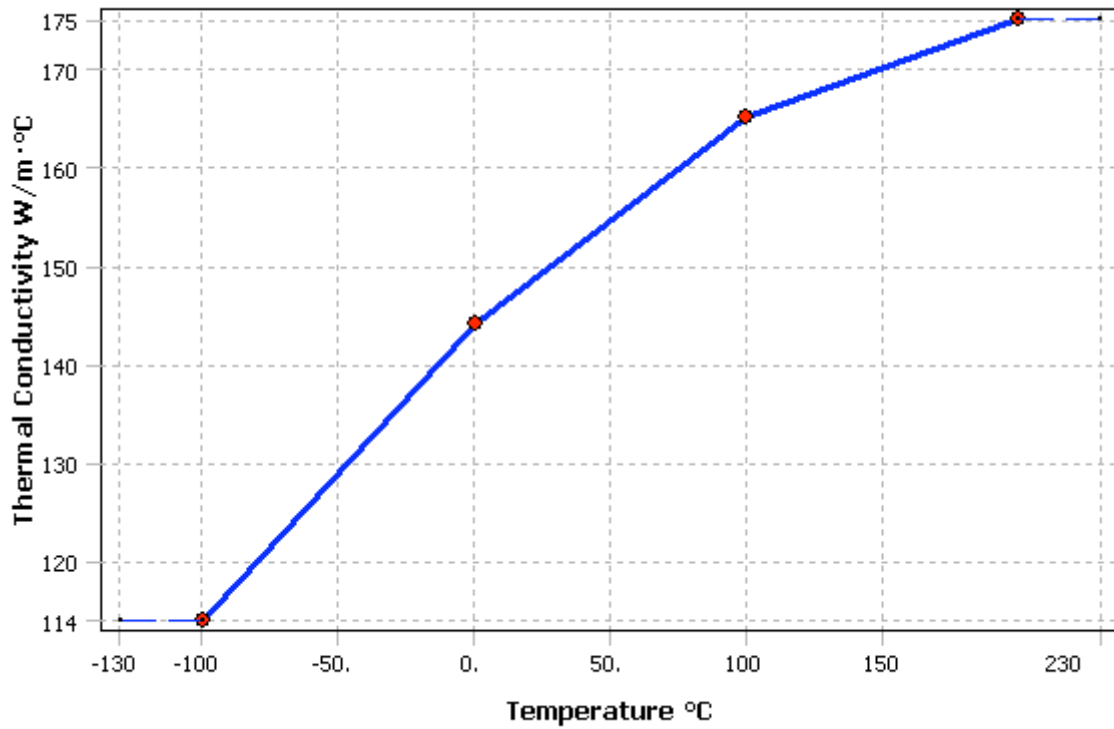
## Material Data

### Aluminum Alloy

**TABLE 13**  
**Aluminum Alloy > Constants**

<b>Structural</b>	
Young's Modulus	7.1e+010 Pa
Poisson's Ratio	0.33
Density	2770. kg/m <sup>3</sup>
Thermal Expansion	2.3e-005 1/°C
Tensile Yield Strength	2.8e+008 Pa
Compressive Yield Strength	2.8e+008 Pa
Tensile Ultimate Strength	3.1e+008 Pa
Compressive Ultimate Strength	0. Pa
<b>Thermal</b>	
Specific Heat	875. J/kg·°C
<b>Electromagnetics</b>	
Relative Permeability	1.
Resistivity	5.7e-008 Ohm·m

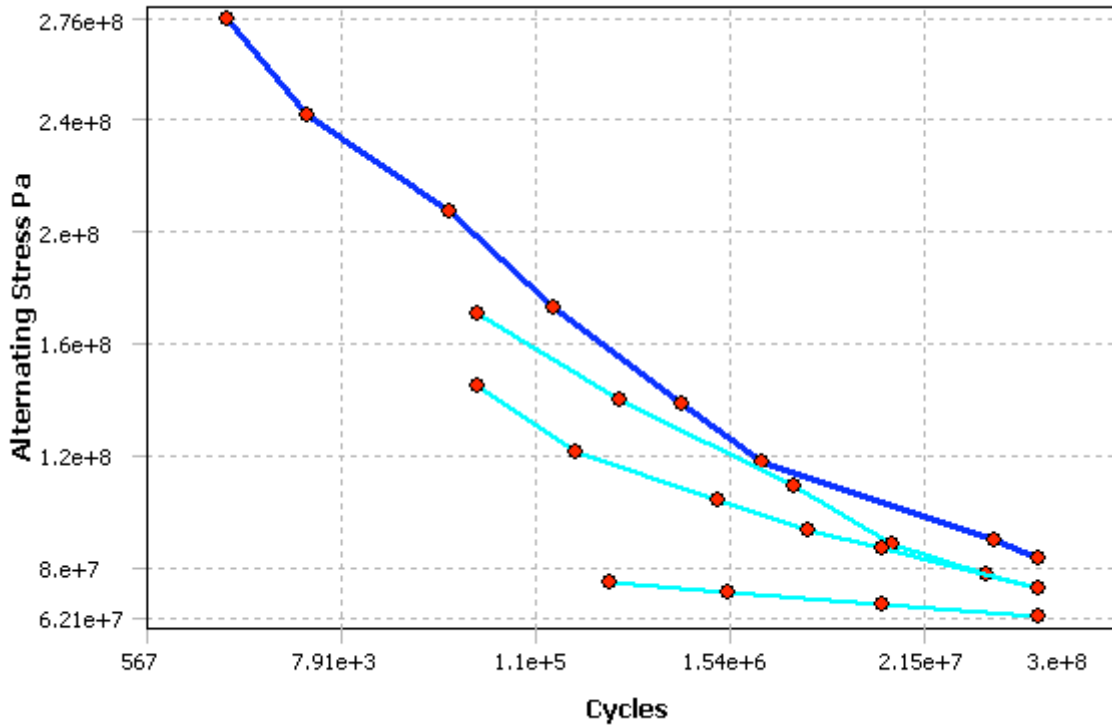
**FIGURE 7**  
**Aluminum Alloy > Thermal Conductivity**



**TABLE 14**  
Aluminum Alloy > Thermal Conductivity > Thermal Conductivity vs. Temperature

Temperature °C	Thermal Conductivity W/m·°C
-100.	114.
0.	144.
100.	165.
200.	175.

**FIGURE 8**  
Aluminum Alloy > Alternating Stress



**TABLE 15**  
Aluminum Alloy > Alternating Stress > Property Attributes

Interpolation	Semi-Log
Mean Curve Type	R-Ratio

**TABLE 16**  
Aluminum Alloy > Alternating Stress > Alternating Stress Curve Data

Mean Value
-1.
-0.5
0.
0.5

**TABLE 17**  
Aluminum Alloy > Alternating Stress > Alternating Stress vs. Cycles

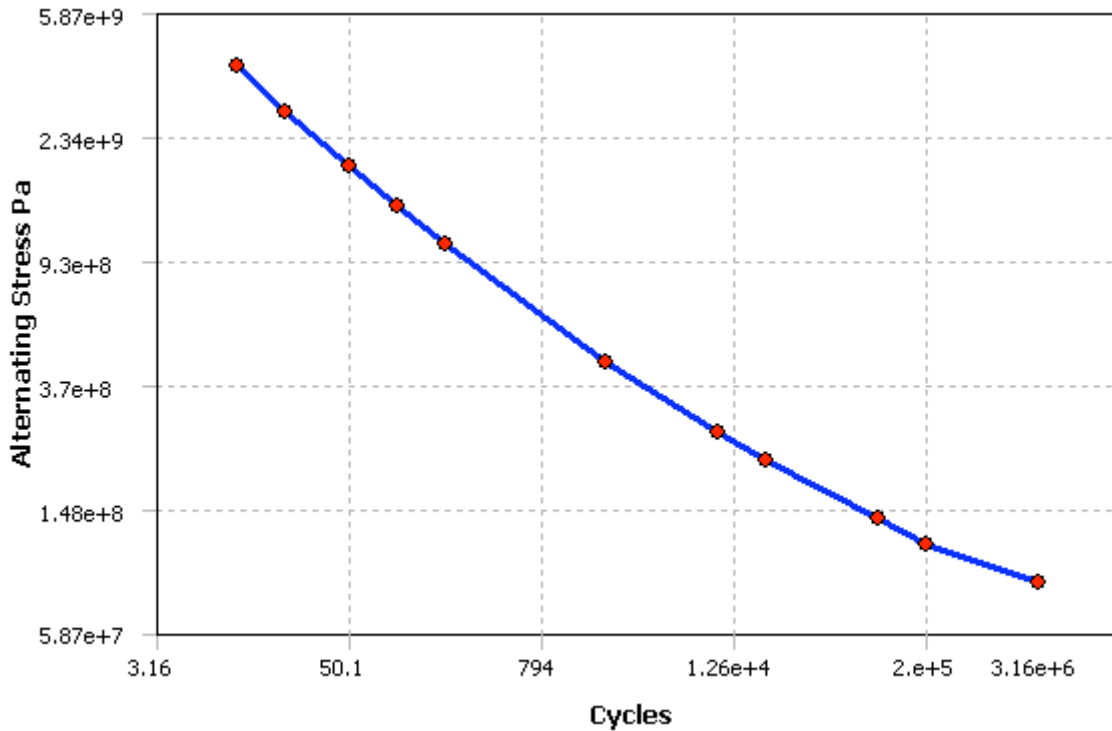
Cycles	Alternating Stress Pa
1700.	2.758e+008
5000.	2.413e+008
34000	2.068e+008
1.4e+005	1.724e+008
8.e+005	1.379e+008
2.4e+006	1.172e+008
5.5e+007	8.963e+007
1.e+008	8.274e+007

## Structural Steel

**TABLE 18**  
Structural Steel > Constants

Structural	
Young's Modulus	2.e+011 Pa
Poisson's Ratio	0.3
Density	7850. kg/m³
Thermal Expansion	1.2e-005 1/°C
Tensile Yield Strength	2.5e+008 Pa
Compressive Yield Strength	2.5e+008 Pa
Tensile Ultimate Strength	4.6e+008 Pa
Compressive Ultimate Strength	0. Pa
Thermal	
Thermal Conductivity	60.5 W/m·°C
Specific Heat	434. J/kg·°C
Electromagnetics	
Relative Permeability	10000
Resistivity	1.7e-007 Ohm·m

**FIGURE 9**  
**Structural Steel > Alternating Stress**



**TABLE 19**  
**Structural Steel > Alternating Stress > Property Attributes**

Interpolation	Log-Log
Mean Curve Type	Mean Stress

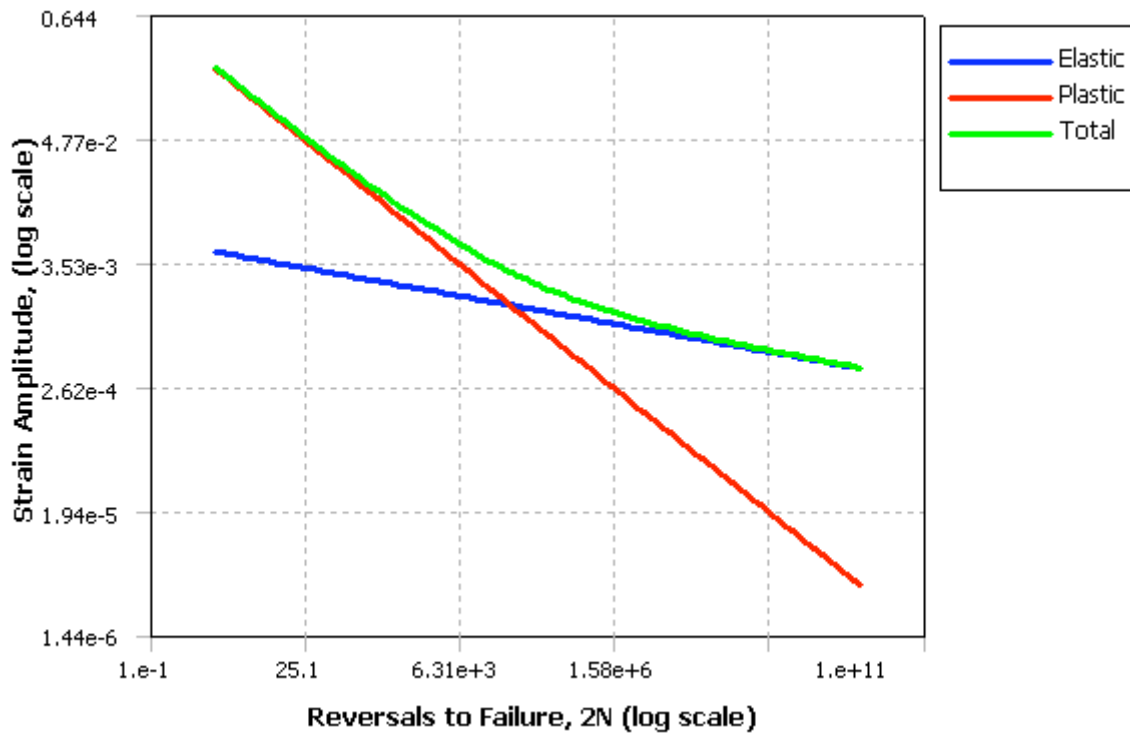
**TABLE 20**  
**Structural Steel > Alternating Stress > Alternating Stress Curve Data**

Mean Value Pa
0.

**TABLE 21**  
Structural Steel > Alternating Stress > Alternating Stress vs. Cycles

Cycles	Alternating Stress Pa
10.	3.999e+009
20.	2.827e+009
50.	1.896e+009
100.	1.413e+009
200.	1.069e+009
2000.	4.41e+008
10000	2.62e+008
20000	2.14e+008
1.e+005	1.38e+008
2.e+005	1.14e+008
1.e+006	8.62e+007

**FIGURE 10**  
Structural Steel > Strain-Life Parameters



**TABLE 22**  
Structural Steel > Strain-Life Parameters > Property Attributes

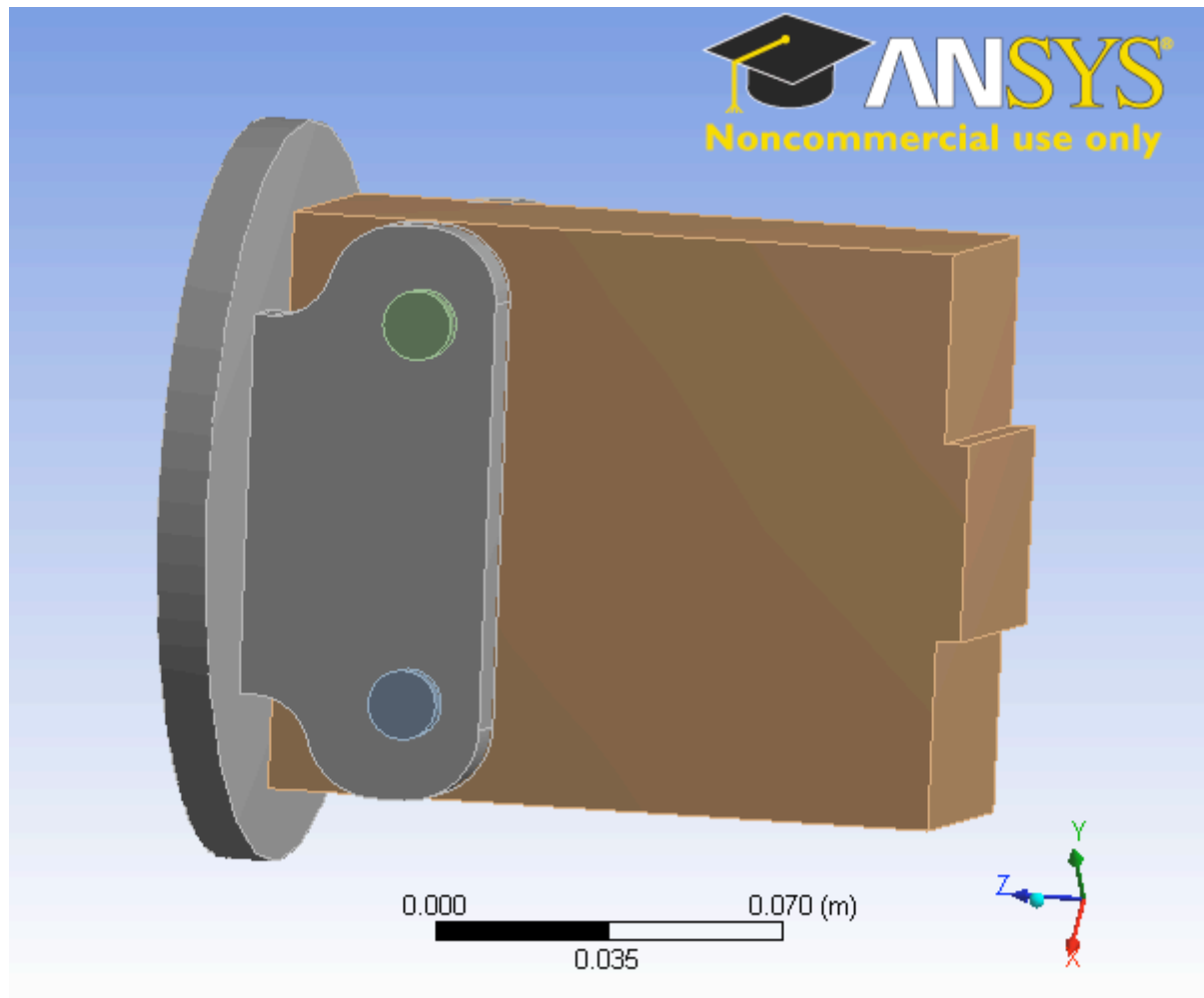
Display Curve Type Strain-Life

**TABLE 23**  
Structural Steel > Strain-Life Parameters > Strain-Life Parameters

Strength Coefficient Pa	9.2e+008
Strength Exponent	-0.106
Ductility Coefficient	0.213
Ductility Exponent	-0.47
Cyclic Strength Coefficient Pa	1.e+009
Cyclic Strain Hardening Exponent	0.2

## Konstruksjon av undervanns manipulator

First Saved	Saturday, April 26, 2008
Last Saved	Saturday, April 26, 2008
Product Version	11.0 Release





## Contents

- [Model](#)
  - [Geometry](#)
    - [Parts](#)
  - [Connections](#)
    - [Contact Regions](#)
  - [Mesh](#)
  - [Static Structural](#)
    - [Analysis Settings](#)
    - [Loads](#)
    - [Solution](#)
      - [Solution Information](#)
      - [Results](#)
- [Material Data](#)
  - [Aluminum Alloy](#)
  - [Structural Steel](#)

## Report Not Finalized

**Not all objects described below are in a finalized state.** As a result, data may be incomplete, obsolete or in error. [View first state problem](#). To finalize this report, edit objects as needed and solve the analyses.

## Units

**TABLE 1**

Unit System	Metric (m, kg, N, °C, s, V, A)
Angle	Degrees
Rotational Velocity	rad/s

## Gripeklo, sveis

### Geometry

**TABLE 2**  
**Model > Geometry**

Object Name	<i>Geometry</i>
State	Fully Defined
<b>Definition</b>	
Source	C:\Documents and Settings\125095\Desktop\Imenco i5 MK2\Ansys\Klo dummy\Assembly1.sat
Type	ACIS
Length Unit	Millimeters
Element Control	Program Controlled
Display Style	Part Color
<b>Bounding Box</b>	
Length X	0.14998 m
Length Y	0.14993 m
Length Z	0.16138 m
<b>Properties</b>	
Volume	1.2162e-003 m <sup>3</sup>
Mass	8.0611 kg
<b>Statistics</b>	

Bodies	4
Active Bodies	4
Nodes	11129
Elements	4310
Preferences	
Import Solid Bodies	Yes
Import Surface Bodies	Yes
Import Line Bodies	Yes
Parameter Processing	Yes
Personal Parameter Key	DS
CAD Attribute Transfer	No
Named Selection Processing	No
Material Properties Transfer	No
CAD Associativity	Yes
Import Coordinate Systems	No
Reader Save Part File	No
Import Using Instances	Yes
Do Smart Update	No
Attach File Via Temp File	No
Analysis Type	3-D
Mixed Import Resolution	None
Enclosure and Symmetry Processing	Yes

**TABLE 3**  
**Model > Geometry > Parts**

Object Name	Part 1	Part 2	Part 3	Part 4
State	Meshed			
Graphics Properties				
Visible	Yes			
Transparency	1			
Definition				
Suppressed	No			
Material	Aluminum Alloy	Structural Steel		
Stiffness Behavior	Flexible			
Nonlinear Material Effects	Yes			
Bounding Box				
Length X	0.14998 m	7.3864e-002 m	0.1232 m	
Length Y	0.14993 m	7.3864e-002 m	0.1232 m	
Length Z	6.5e-002 m	1.4e-002 m	0.14251 m	
Properties				
Volume	2.9246e-004 m <sup>3</sup>	1.0518e-005 m <sup>3</sup>	9.0266e-004 m <sup>3</sup>	
Mass	0.81012 kg	8.2567e-002 kg	7.0859 kg	
Centroid X	4.9037e-005 m	2.7243e-002 m	-2.7109e-002 m	2.4612e-004 m
Centroid Y	-6.9423e-006 m	-2.7109e-002 m	2.7243e-002 m	-1.1262e-004 m
Centroid Z	-7.3616e-003 m	-3.5e-002 m		-7.4164e-002 m
Moment of Inertia Ip1	1.2313e-003 kg·m <sup>2</sup>	6.0709e-005 kg·m <sup>2</sup>		1.9334e-002 kg·m <sup>2</sup>
Moment of Inertia Ip2	1.3251e-003 kg·m <sup>2</sup>	1.5461e-006 kg·m <sup>2</sup>		1.3274e-002 kg·m <sup>2</sup>
Moment of Inertia Ip3	2.0385e-003 kg·m <sup>2</sup>	6.0709e-005 kg·m <sup>2</sup>		9.824e-003 kg·m <sup>2</sup>
Statistics				
Nodes	5170	1182	1081	3696
Elements	2538	570	507	695

## Connections

**TABLE 4**  
**Model > Connections**

Object Name	<i>Connections</i>
State	Fully Defined
<b>Auto Detection</b>	
Generate Contact On Update	Yes
Tolerance Type	Slider
Tolerance Slider	0.
Tolerance Value	6.6623e-004 m
Face/Face	Yes
Face/Edge	No
Edge/Edge	No
Priority	Include All
Same Body Grouping	Yes
Revolute Joints	Yes
Fixed Joints	Yes
<b>Transparency</b>	
Enabled	Yes

**TABLE 5**  
**Model > Connections > Contact Regions**

Object Name	<i>Contact Region</i>	<i>Contact Region 2</i>	<i>Contact Region 3</i>	<i>Contact Region 4</i>	<i>Contact Region 5</i>
State	Fully Defined				
<b>Scope</b>					
Scoping Method	Geometry Selection				
Contact	4 Faces		2 Faces	1 Face	
Target	3 Faces		2 Faces	1 Face	
Contact Bodies	Part 1			Part 2	Part 3
Target Bodies	Part 2	Part 3	Part 4		
<b>Definition</b>					
Type	Bonded				
Scope Mode	Automatic				
Behavior	Symmetric				
Suppressed	No				
<b>Advanced</b>					
Formulation	Pure Penalty				
Normal Stiffness	Program Controlled				
Update Stiffness	Never				
Thermal Conductance	Program Controlled				
Pinball Region	Program Controlled				

## Mesh

**TABLE 6**  
**Model > Mesh**

Object Name	<i>Mesh</i>
State	Solved
<b>Defaults</b>	
Physics Preference	Mechanical

Relevance	0
<b>Advanced</b>	
Relevance Center	Coarse
Element Size	Default
Shape Checking	Standard Mechanical
Solid Element Midside Nodes	Program Controlled
Straight Sided Elements	No
Initial Size Seed	Active Assembly
Smoothing	Low
Transition	Fast
<b>Statistics</b>	
Nodes	11129
Elements	4310

## Static Structural

**TABLE 7**  
**Model > Analysis**

Object Name	<i>Static Structural</i>
State	Fully Defined
<b>Definition</b>	
Physics Type	Structural
Analysis Type	Static Structural
<b>Options</b>	
Reference Temp	22. °C

**TABLE 8**  
**Model > Static Structural > Analysis Settings**

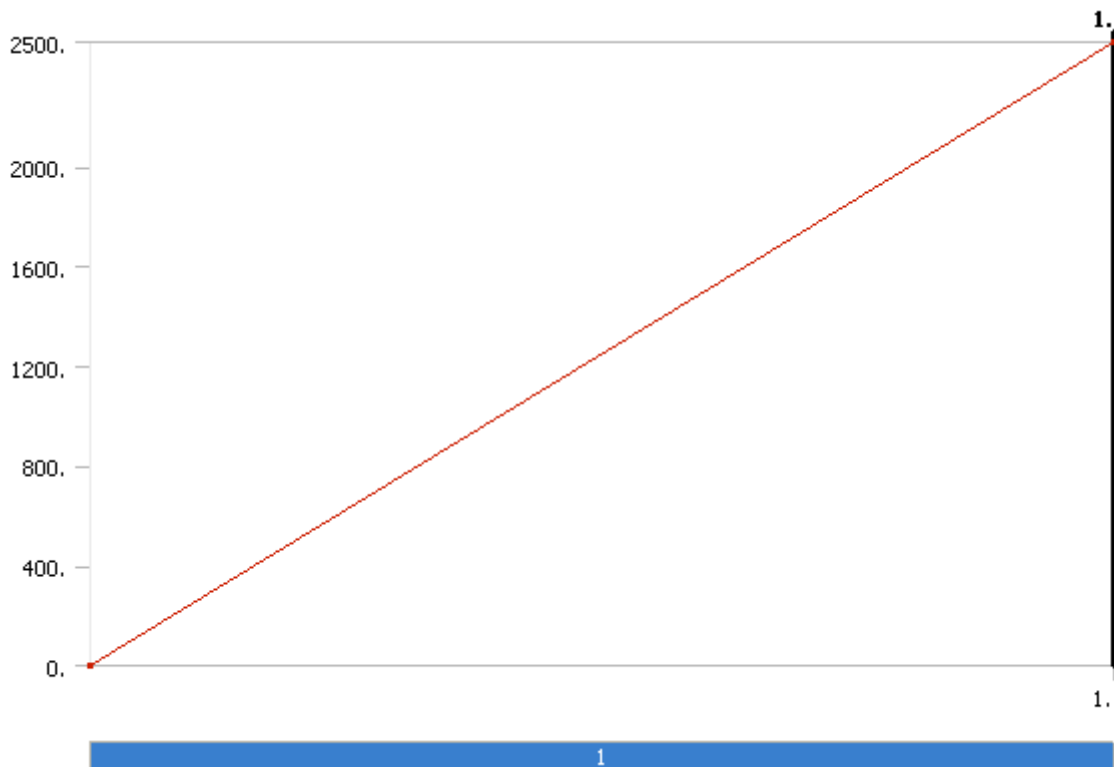
Object Name	<i>Analysis Settings</i>
State	Fully Defined
<b>Step Controls</b>	
Number Of Steps	1.
Current Step Number	1.
Step End Time	1. s
Auto Time Stepping	Program Controlled
<b>Solver Controls</b>	
Solver Type	Program Controlled
Weak Springs	Program Controlled
Large Deflection	Off
Inertia Relief	Off
<b>Nonlinear Controls</b>	
Force Convergence	Program Controlled
Moment Convergence	Program Controlled
Displacement Convergence	Program Controlled
Rotation Convergence	Program Controlled
Line Search	Program Controlled
<b>Output Controls</b>	
Calculate Stress	Yes
Calculate Strain	Yes
Calculate Results At	All Time Points
<b>Analysis Data Management</b>	
Solver Files Directory	C:\DOCUME~1\125095\LOCALS~1\Temp\Project Simulation Files\Static

	Structural\
Future Analysis	None
Save ANSYS db	No
Delete Unneeded Files	Yes
Nonlinear Solution	No

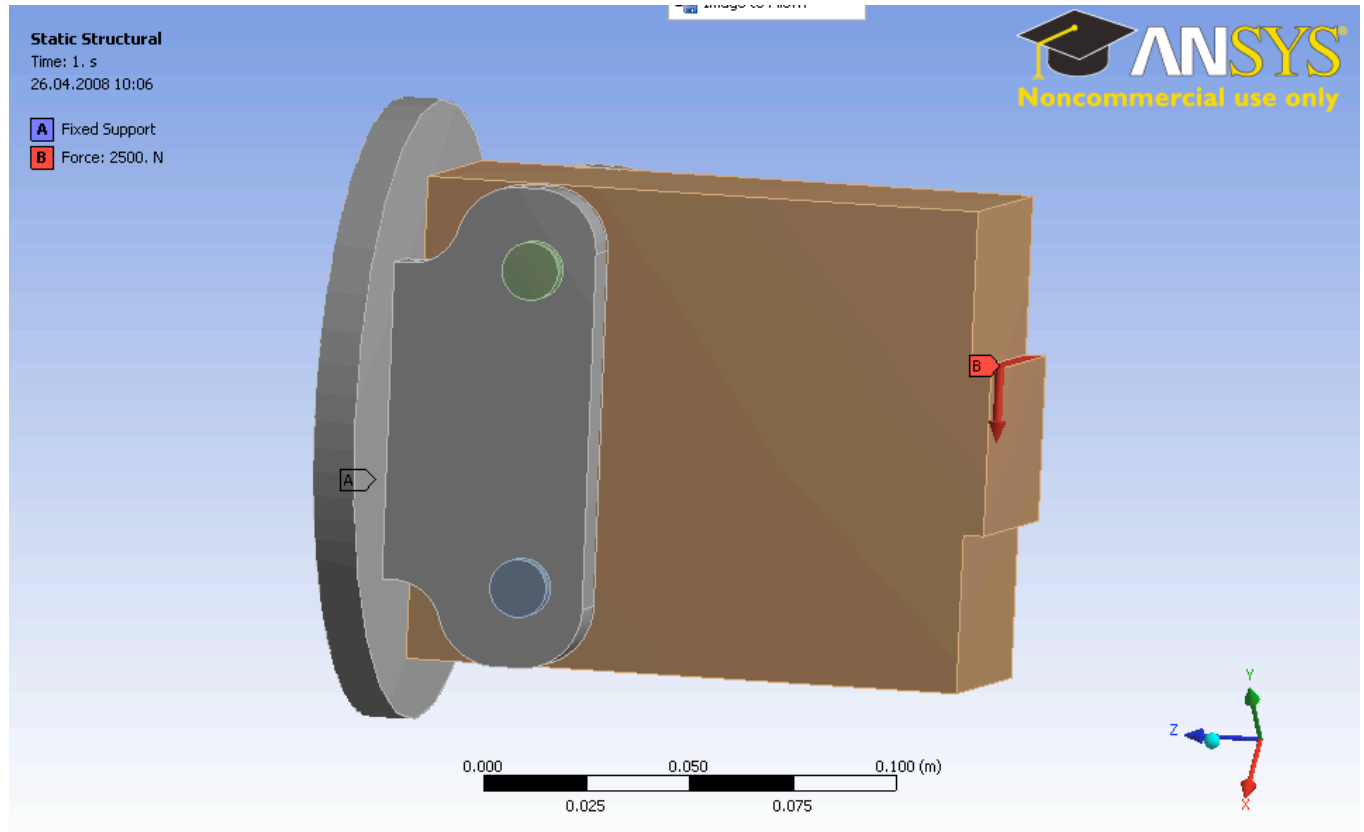
**TABLE 9**  
**Model > Static Structural > Loads**

Object Name	<i>Fixed Support</i>	<i>Force</i>
State	Fully Defined	
<b>Scope</b>		
Scoping Method	Geometry Selection	
Geometry	1 Face	
<b>Definition</b>		
Type	Fixed Support	Force
Suppressed	No	
Define By	Vector	
Magnitude	2500. N (ramped)	
Direction	Defined	

**FIGURE 1**  
**Model > Static Structural > Force**



**FIGURE 2**  
**Model > Static Structural > Image**



## Solution

**TABLE 10**  
Model > Static Structural > Solution

Object Name	<i>Solution</i>
State	Obsolete
<b>Adaptive Mesh Refinement</b>	
Max Refinement Loops	1.
Refinement Depth	2.

**TABLE 11**  
Model > Static Structural > Solution > Solution Information

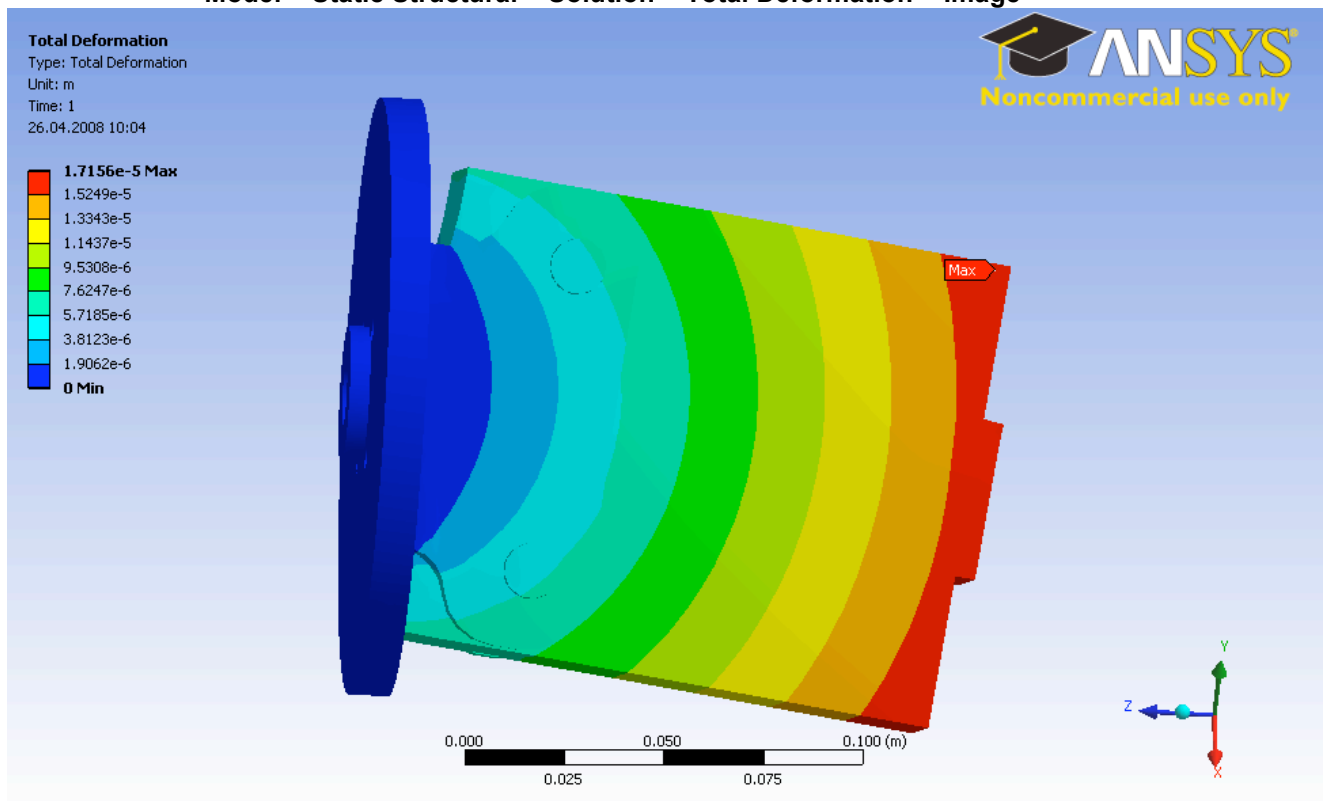
Object Name	<i>Solution Information</i>
State	Not Solved
<b>Solution Information</b>	
Solution Output	Solver Output
Newton-Raphson Residuals	0
Update Interval	2.5 s
Display Points	All

**TABLE 12**  
Model > Static Structural > Solution > Results

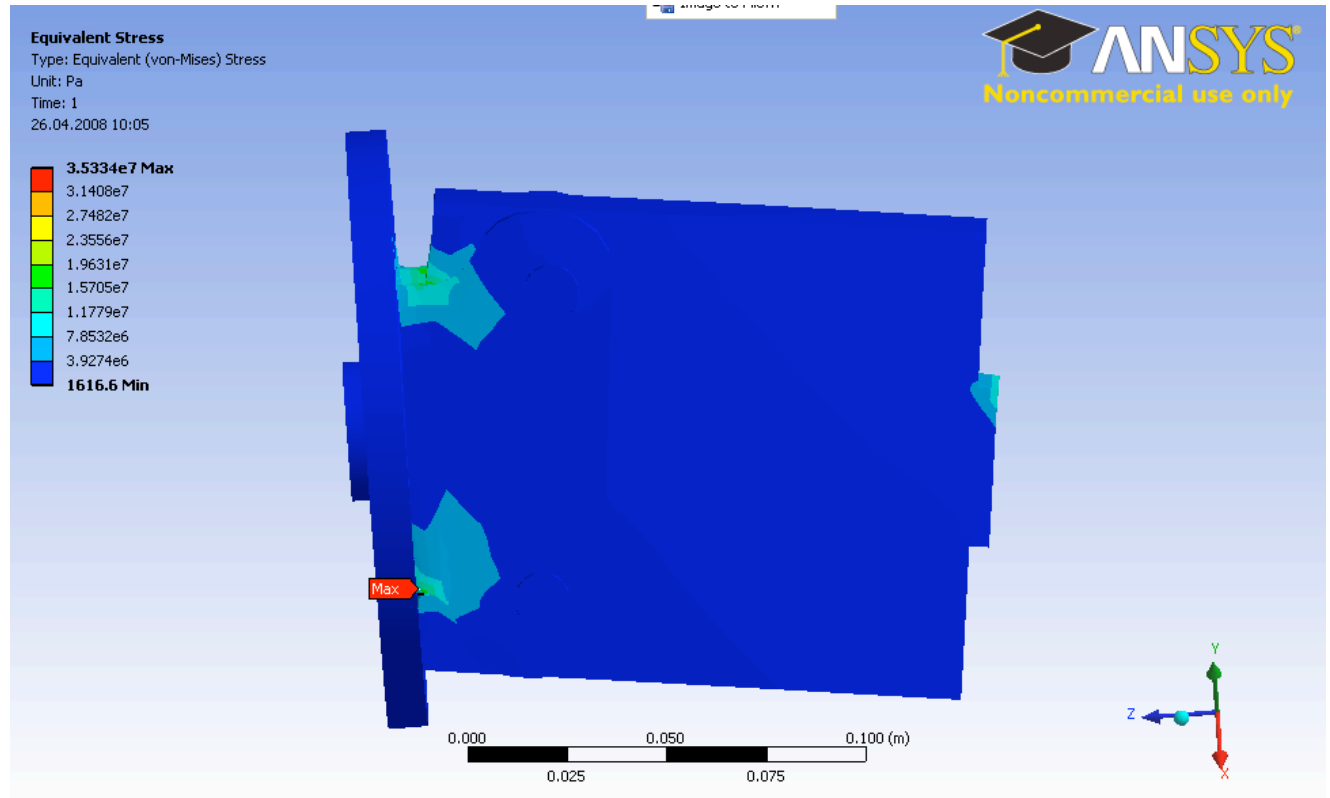
Object Name	<i>Total Deformation</i>	<i>Equivalent Stress</i>
State	Obsolete	Solved
<b>Scope</b>		
Geometry	All Bodies	All Bodies
<b>Definition</b>		
Type	Total Deformation	Equivalent (von-Mises) Stress

Display Time	1. s	End Time
<b>Results</b>		
Minimum	0. m	1616.6 Pa
Maximum	1.7156e-005 m	3.5334e+007 Pa
Minimum Occurs On	Part 1	Part 1
Maximum Occurs On	Part 4	Part 1
<b>Information</b>		
Time	1. s	1. s
Load Step	1	1
Substep	1	1
Iteration Number	1	1

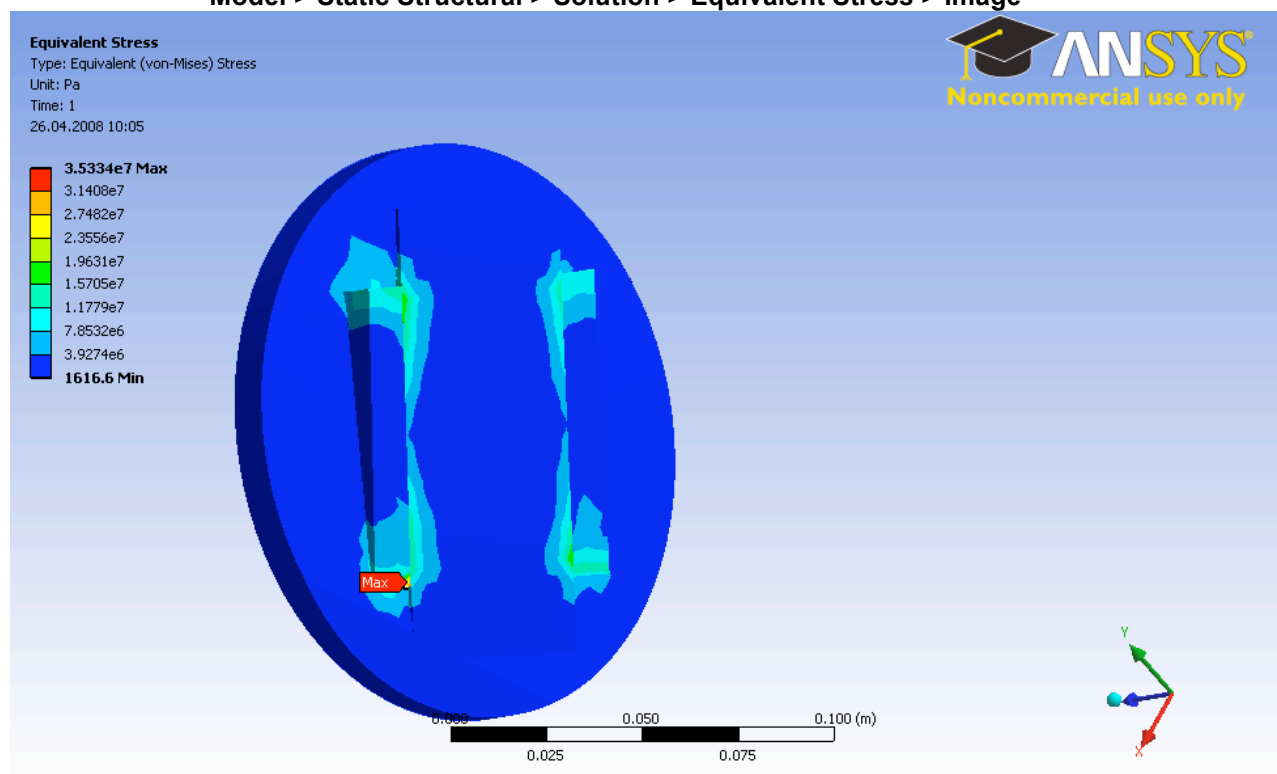
**FIGURE 3**  
Model > Static Structural > Solution > Total Deformation > Image



**FIGURE 4**  
Model > Static Structural > Solution > Equivalent Stress > Image



**FIGURE 5**  
Model > Static Structural > Solution > Equivalent Stress > Image





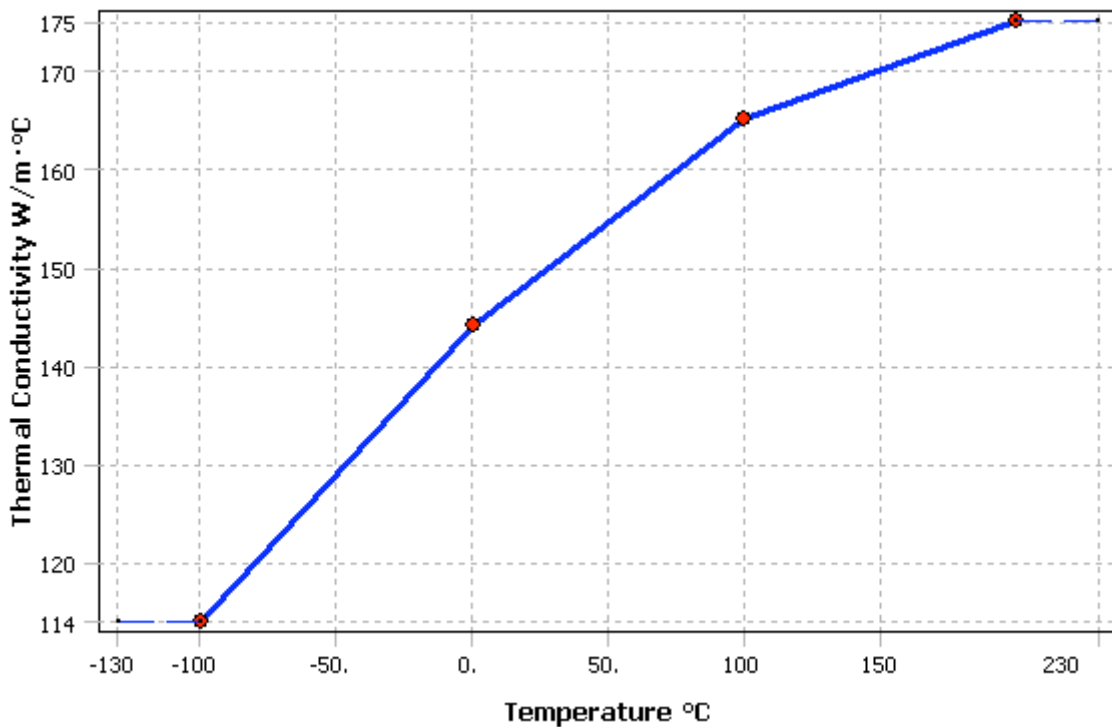
**Material Data**

**Aluminum Alloy**

**TABLE 13**  
**Aluminum Alloy > Constants**

<b>Structural</b>	
Young's Modulus	7.1e+010 Pa
Poisson's Ratio	0.33
Density	2770. kg/m³
Thermal Expansion	2.3e-005 1/°C
Tensile Yield Strength	2.8e+008 Pa
Compressive Yield Strength	2.8e+008 Pa
Tensile Ultimate Strength	3.1e+008 Pa
Compressive Ultimate Strength	0. Pa
<b>Thermal</b>	
Specific Heat	875. J/kg·°C
<b>Electromagnetics</b>	
Relative Permeability	1.
Resistivity	5.7e-008 Ohm·m

**FIGURE 6**  
**Aluminum Alloy > Thermal Conductivity**

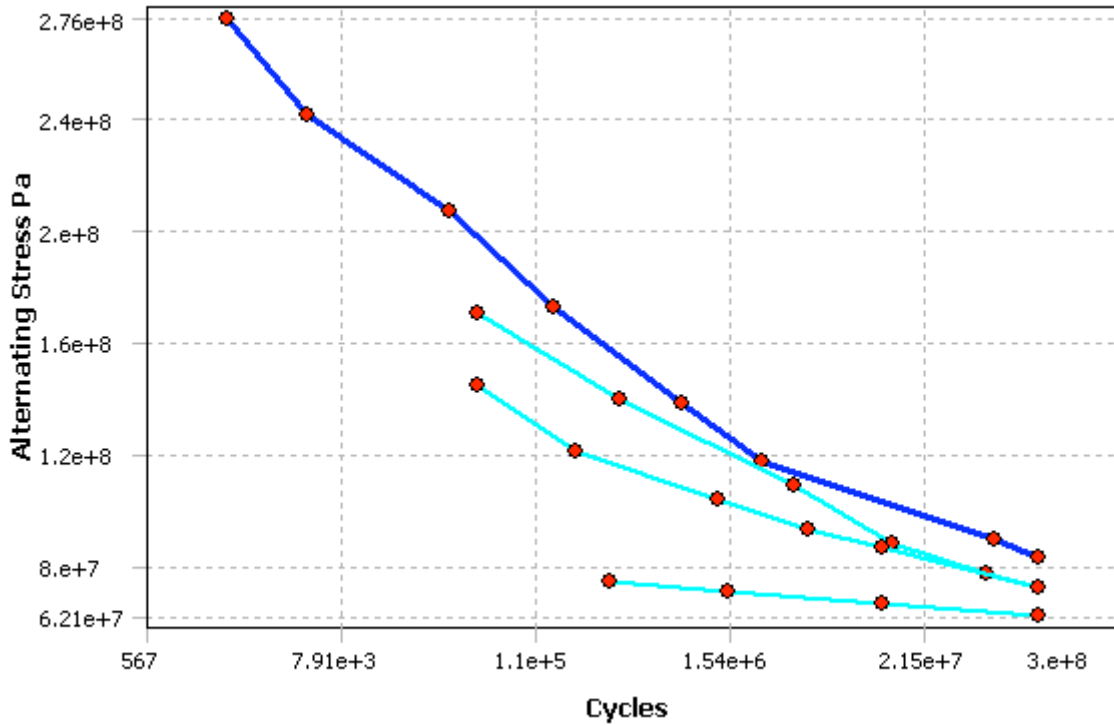


**TABLE 14**  
**Aluminum Alloy > Thermal Conductivity > Thermal Conductivity vs. Temperature**

Temperature °C	Thermal Conductivity W/m·°C
-100.	114.
0.	144.
100.	165.

200.	175.
------	------

**FIGURE 7**  
Aluminum Alloy > Alternating Stress



**TABLE 15**  
Aluminum Alloy > Alternating Stress > Property Attributes

Interpolation	Semi-Log
Mean Curve Type	R-Ratio

**TABLE 16**  
Aluminum Alloy > Alternating Stress > Alternating Stress Curve Data

Mean Value
-1.
-0.5
0.
0.5

**TABLE 17**  
Aluminum Alloy > Alternating Stress > Alternating Stress vs. Cycles

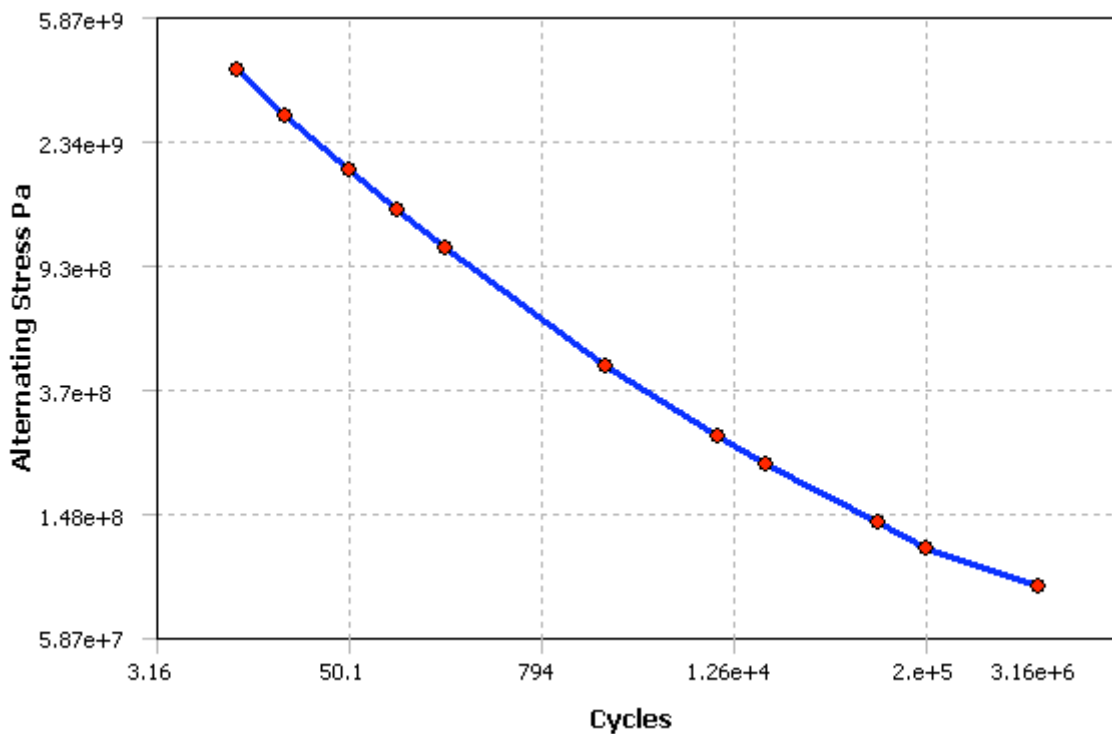
Cycles	Alternating Stress Pa
1700.	2.758e+008
5000.	2.413e+008
34000	2.068e+008
1.4e+005	1.724e+008
8.e+005	1.379e+008
2.4e+006	1.172e+008
5.5e+007	8.963e+007
1.e+008	8.274e+007

**Structural Steel**

**TABLE 18**  
**Structural Steel > Constants**

<b>Structural</b>	
Young's Modulus	2.e+011 Pa
Poisson's Ratio	0.3
Density	7850. kg/m <sup>3</sup>
Thermal Expansion	1.2e-005 1/°C
Tensile Yield Strength	2.5e+008 Pa
Compressive Yield Strength	2.5e+008 Pa
Tensile Ultimate Strength	4.6e+008 Pa
Compressive Ultimate Strength	0. Pa
<b>Thermal</b>	
Thermal Conductivity	60.5 W/m·°C
Specific Heat	434. J/kg·°C
<b>Electromagnetics</b>	
Relative Permeability	10000
Resistivity	1.7e-007 Ohm·m

**FIGURE 8**  
**Structural Steel > Alternating Stress**



**TABLE 19**  
**Structural Steel > Alternating Stress > Property Attributes**

Interpolation	Log-Log
Mean Curve Type	Mean Stress

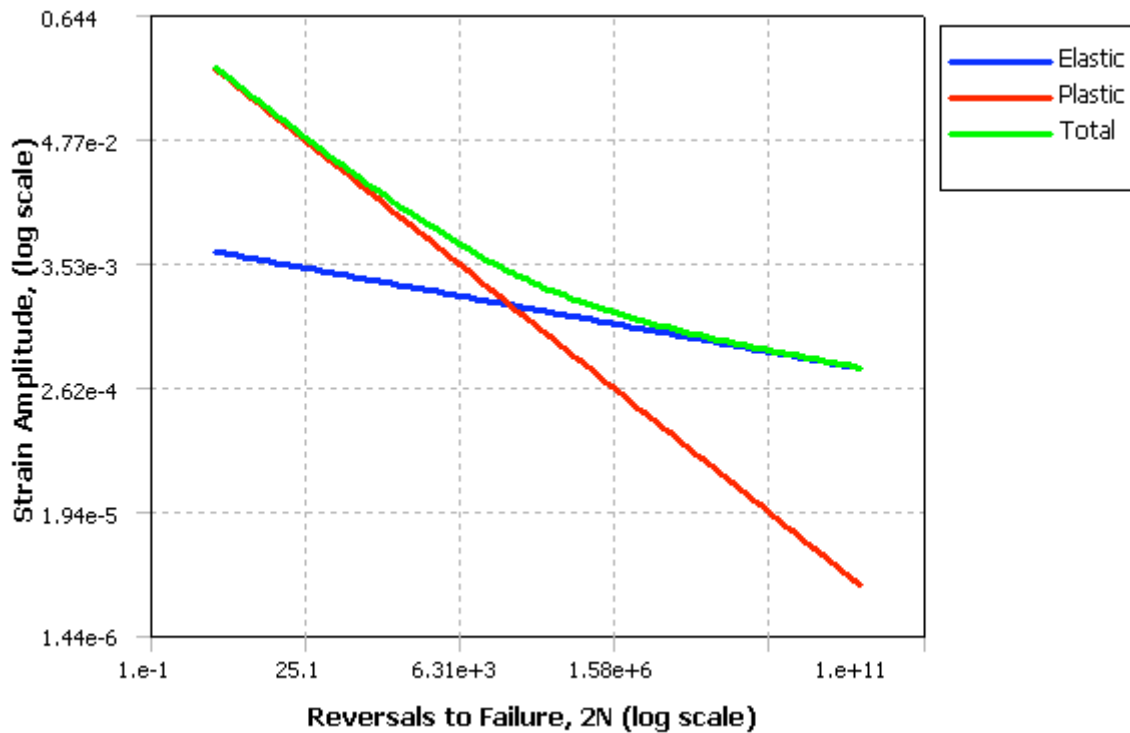
**TABLE 20**  
**Structural Steel > Alternating Stress > Alternating Stress Curve Data**

Mean Value Pa
0.

**TABLE 21**  
Structural Steel > Alternating Stress > Alternating Stress vs. Cycles

Cycles	Alternating Stress Pa
10.	3.999e+009
20.	2.827e+009
50.	1.896e+009
100.	1.413e+009
200.	1.069e+009
2000.	4.41e+008
10000	2.62e+008
20000	2.14e+008
1.e+005	1.38e+008
2.e+005	1.14e+008
1.e+006	8.62e+007

**FIGURE 9**  
Structural Steel > Strain-Life Parameters



**TABLE 22**  
Structural Steel > Strain-Life Parameters > Property Attributes

Display Curve Type	Strain-Life
--------------------	-------------

**TABLE 23**  
Structural Steel > Strain-Life Parameters > Strain-Life Parameters

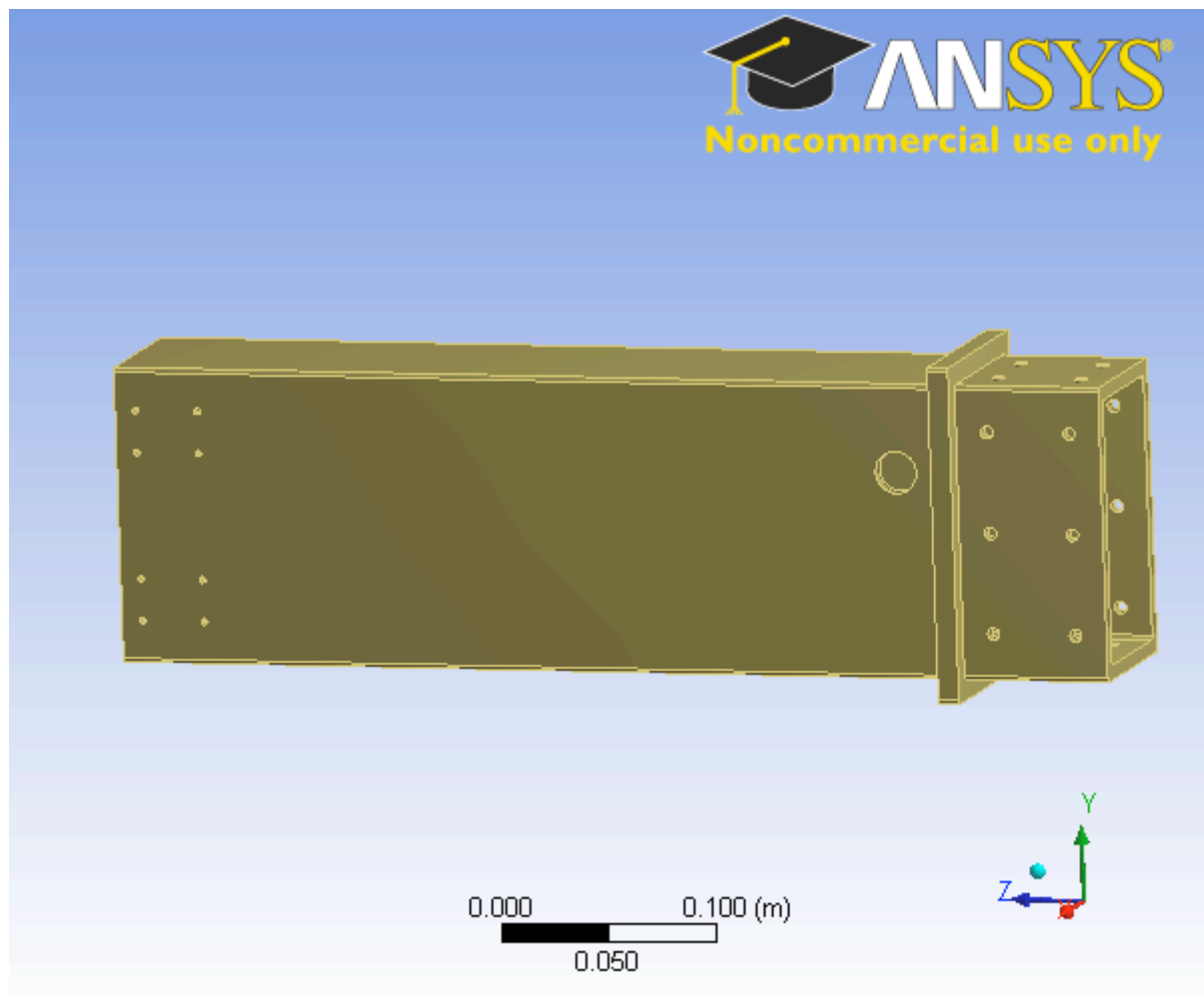
Strength Coefficient Pa	9.2e+008
Strength Exponent	-0.106
Ductility Coefficient	0.213

Ductility Exponent	-0.47
Cyclic Strength Coefficient Pa	1.e+009
Cyclic Strain Hardening Exponent	0.2



## Konstruksjon av undervanns manipulator

First Saved	Saturday, April 26, 2008
Last Saved	Saturday, April 26, 2008
Product Version	11.0 Release



## Contents

- [Model](#)
  - [Geometry](#)
    - [Part 1](#)
  - [Mesh](#)
  - [Static Structural](#)
    - [Analysis Settings](#)
    - [Loads](#)
    - [Solution](#)
      - [Solution Information](#)
      - [Results](#)
- [Material Data](#)
  - [Aluminum Alloy](#)

## Units

**TABLE 1**

Unit System	Metric (m, kg, N, °C, s, V, A)
Angle	Degrees
Rotational Velocity	rad/s

## Komprisjon av arm 2

### Geometry

**TABLE 2**  
**Model > Geometry**

Object Name	<i>Geometry</i>
State	Fully Defined
<b>Definition</b>	
Source	C:\Documents and Settings\125095\Desktop\Imenco i5 MK2\Ansys\Teleskopisk arm indre.sat
Type	ACIS
Length Unit	Millimeters
Element Control	Program Controlled
Display Style	Part Color
<b>Bounding Box</b>	
Length X	0.1 m
Length Y	0.16 m
Length Z	0.48 m
<b>Properties</b>	
Volume	1.4235e-003 m <sup>3</sup>
Mass	3.9431 kg
<b>Statistics</b>	
Bodies	1
Active Bodies	1
Nodes	23680
Elements	11579
<b>Preferences</b>	
Import Solid Bodies	Yes
Import Surface Bodies	Yes
Import Line Bodies	Yes

Parameter Processing	Yes
Personal Parameter Key	DS
CAD Attribute Transfer	No
Named Selection Processing	No
Material Properties Transfer	No
CAD Associativity	Yes
Import Coordinate Systems	No
Reader Save Part File	No
Import Using Instances	Yes
Do Smart Update	No
Attach File Via Temp File	No
Analysis Type	3-D
Mixed Import Resolution	None
Enclosure and Symmetry Processing	Yes

**TABLE 3**  
**Model > Geometry > Parts**

Object Name	<i>Part 1</i>
State	Meshed
<b>Graphics Properties</b>	
Visible	Yes
Transparency	1
<b>Definition</b>	
Suppressed	No
Material	Aluminum Alloy
Stiffness Behavior	Flexible
Nonlinear Material Effects	Yes
<b>Bounding Box</b>	
Length X	0.1 m
Length Y	0.16 m
Length Z	0.48 m
<b>Properties</b>	
Volume	1.4235e-003 m <sup>3</sup>
Mass	3.9431 kg
Centroid X	3.1065e-002 m
Centroid Y	6.1626e-002 m
Centroid Z	0.23534 m
Moment of Inertia Ip1	8.6478e-002 kg·m <sup>2</sup>
Moment of Inertia Ip2	8.0492e-002 kg·m <sup>2</sup>
Moment of Inertia Ip3	1.4189e-002 kg·m <sup>2</sup>
<b>Statistics</b>	
Nodes	23680
Elements	11579

## Mesh

**TABLE 4**  
**Model > Mesh**

Object Name	<i>Mesh</i>
State	Solved
<b>Defaults</b>	

Physics Preference	Mechanical
Relevance	0
<b>Advanced</b>	
Relevance Center	Coarse
Element Size	Default
Shape Checking	Standard Mechanical
Solid Element Midside Nodes	Program Controlled
Straight Sided Elements	No
Initial Size Seed	Active Assembly
Smoothing	Low
Transition	Fast
<b>Statistics</b>	
Nodes	23680
Elements	11579

## Static Structural

**TABLE 5**  
**Model > Analysis**

Object Name	<i>Static Structural</i>
State	Fully Defined
<b>Definition</b>	
Physics Type	Structural
Analysis Type	Static Structural
<b>Options</b>	
Reference Temp	22. °C

**TABLE 6**  
**Model > Static Structural > Analysis Settings**

Object Name	<i>Analysis Settings</i>
State	Fully Defined
<b>Step Controls</b>	
Number Of Steps	1.
Current Step Number	1.
Step End Time	1. s
Auto Time Stepping	Program Controlled
<b>Solver Controls</b>	
Solver Type	Program Controlled
Weak Springs	Program Controlled
Large Deflection	Off
Inertia Relief	Off
<b>Nonlinear Controls</b>	
Force Convergence	Program Controlled
Moment Convergence	Program Controlled
Displacement Convergence	Program Controlled
Rotation Convergence	Program Controlled
Line Search	Program Controlled
<b>Output Controls</b>	
Calculate Stress	Yes
Calculate Strain	Yes
Calculate Results At	All Time Points
<b>Analysis Data Management</b>	

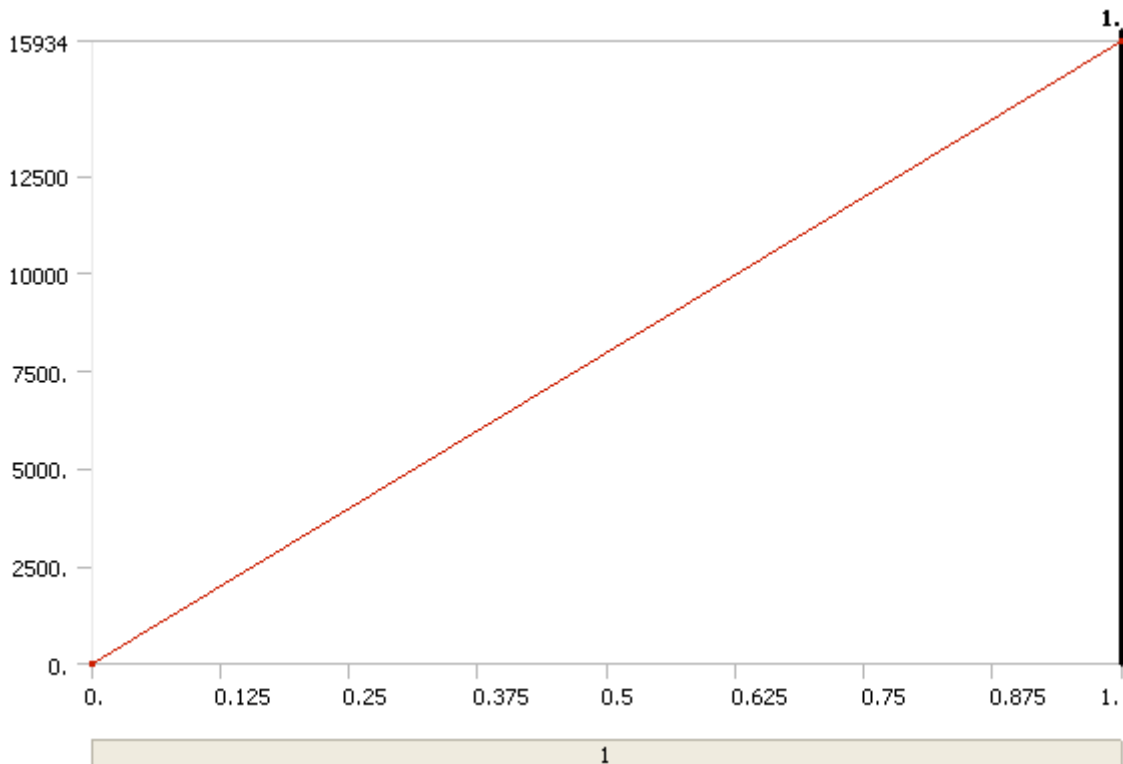


Solver Files Directory	C:\DOCUME~1\125095\LOCALS~1\Temp\Project Simulation Files\Static Structural\
Future Analysis	None
Save ANSYS db	No
Delete Unneeded Files	Yes
Nonlinear Solution	No

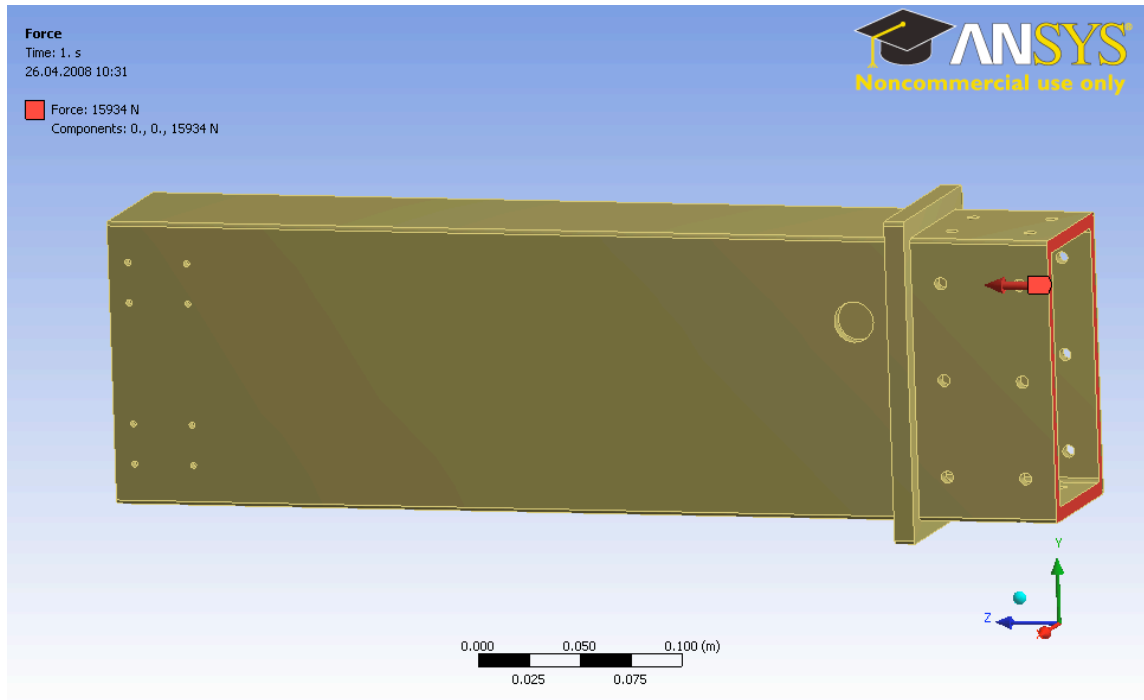
**TABLE 7**  
**Model > Static Structural > Loads**

Object Name	<i>Fixed Support</i>	<i>Force</i>
State	Fully Defined	
<b>Scope</b>		
Scoping Method	Geometry Selection	
Geometry	1 Face	
<b>Definition</b>		
Type	Fixed Support	Force
Suppressed	No	
Define By	Vector	
Magnitude	15934 N (ramped)	
Direction	Defined	

**FIGURE 1**  
**Model > Static Structural > Force**



**FIGURE 2**  
**Model > Static Structural > Force > Image**



## Solution

**TABLE 8**  
Model > Static Structural > Solution

Object Name	<i>Solution</i>
State	Solved
<b>Adaptive Mesh Refinement</b>	
Max Refinement Loops	1.
Refinement Depth	2.

**TABLE 9**  
Model > Static Structural > Solution > Solution Information

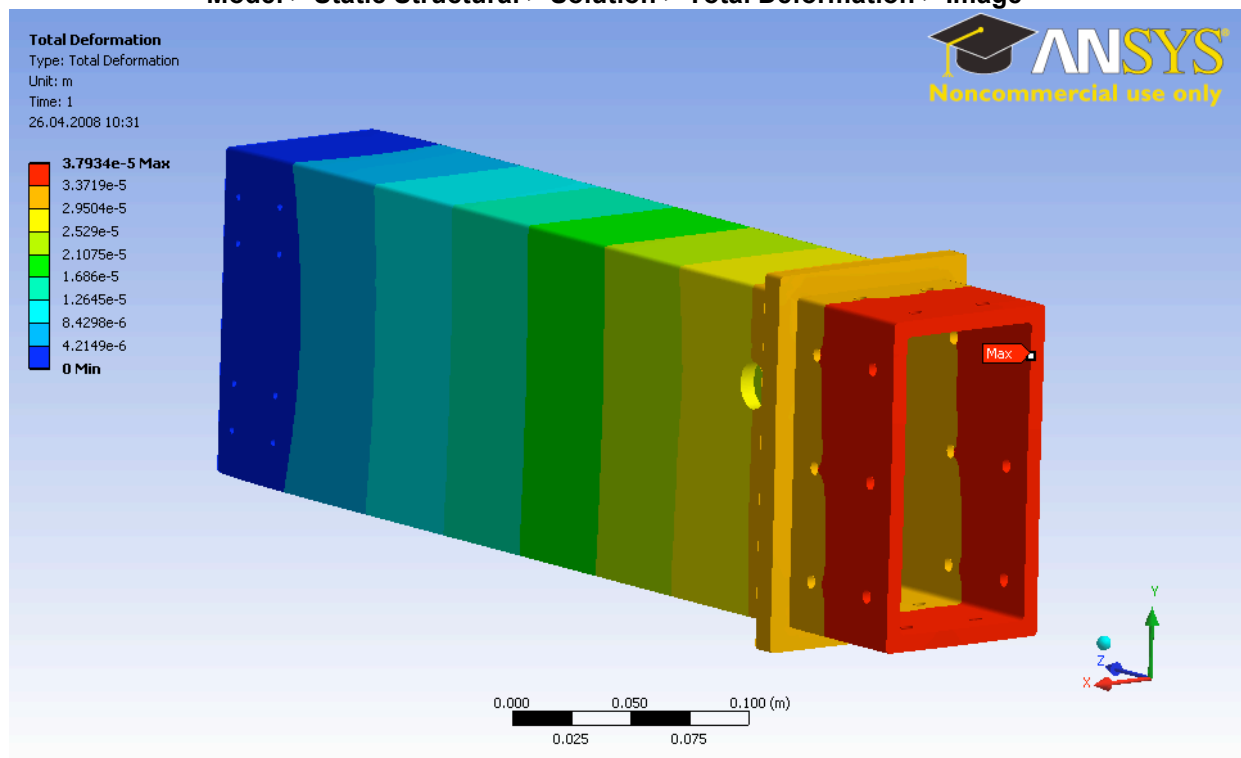
Object Name	<i>Solution Information</i>
State	Solved
<b>Solution Information</b>	
Solution Output	Solver Output
Newton-Raphson Residuals	0
Update Interval	2.5 s
Display Points	All

**TABLE 10**  
Model > Static Structural > Solution > Results

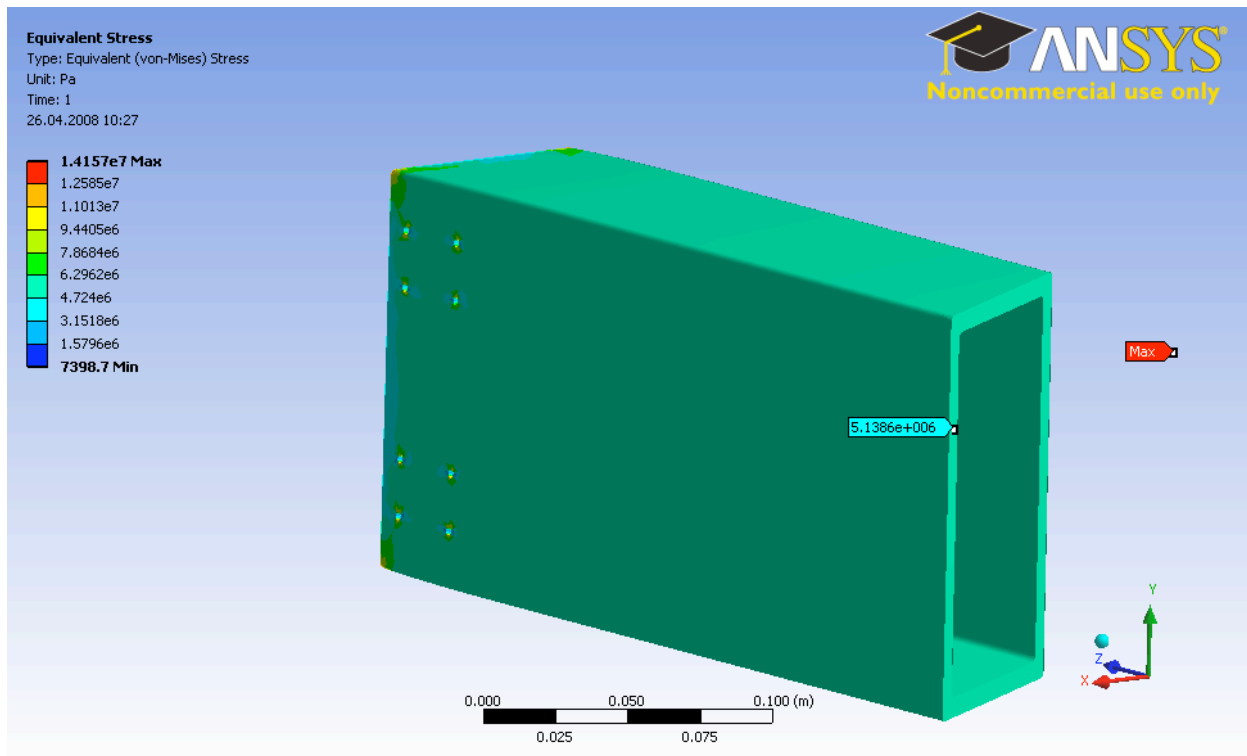
Object Name	<i>Total Deformation</i>	<i>Equivalent Stress</i>
State	Solved	
<b>Scope</b>		
Geometry	All Bodies	
<b>Definition</b>		
Type	Total Deformation	Equivalent (von-Mises) Stress
Display Time	End Time	
<b>Results</b>		
Minimum	0. m	7398.7 Pa
Maximum	3.7934e-005 m	1.4157e+007 Pa

Information	
Time	1. s
Load Step	1
Substep	1
Iteration Number	1

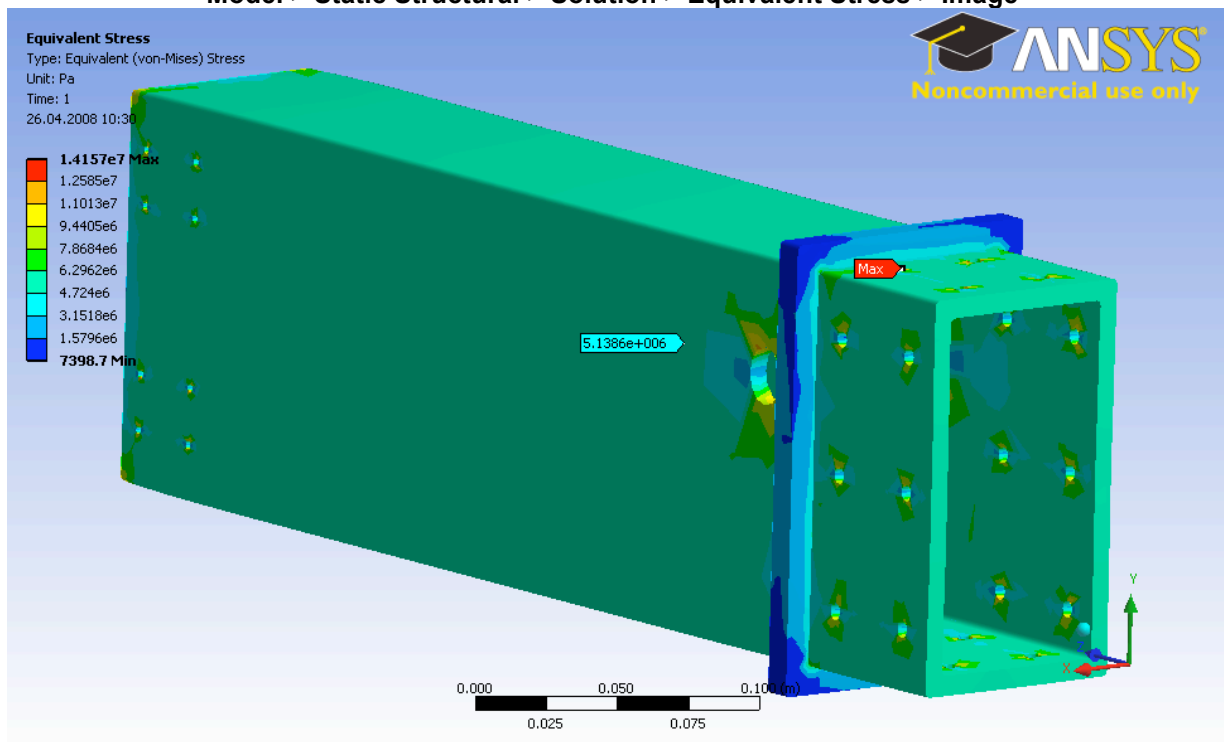
**FIGURE 3**  
Model > Static Structural > Solution > Total Deformation > Image



**FIGURE 4**  
Model > Static Structural > Solution > Equivalent Stress > Image



**FIGURE 5**  
Model > Static Structural > Solution > Equivalent Stress > Image



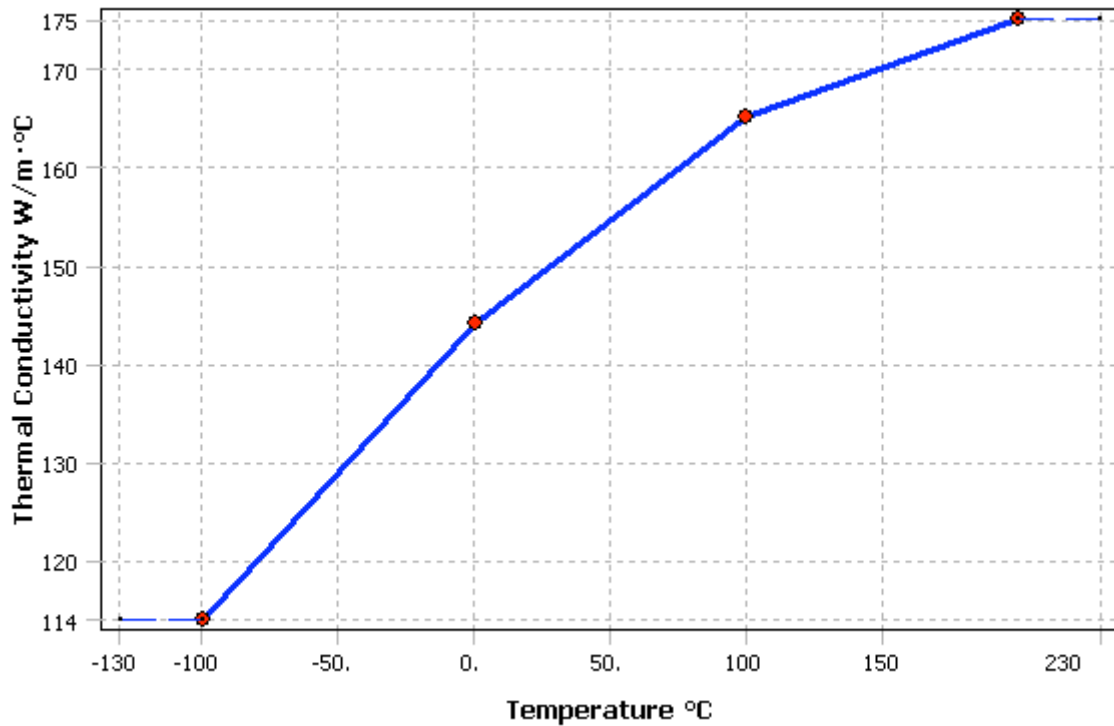
## Material Data

### Aluminum Alloy

**TABLE 11**  
Aluminum Alloy > Constants

Structural	
Young's Modulus	7.1e+010 Pa
Poisson's Ratio	0.33
Density	2770. kg/m³
Thermal Expansion	2.3e-005 1/°C
Tensile Yield Strength	2.8e+008 Pa
Compressive Yield Strength	2.8e+008 Pa
Tensile Ultimate Strength	3.1e+008 Pa
Compressive Ultimate Strength	0. Pa
Thermal	
Specific Heat	875. J/kg·°C
Electromagnetics	
Relative Permeability	1.
Resistivity	5.7e-008 Ohm·m

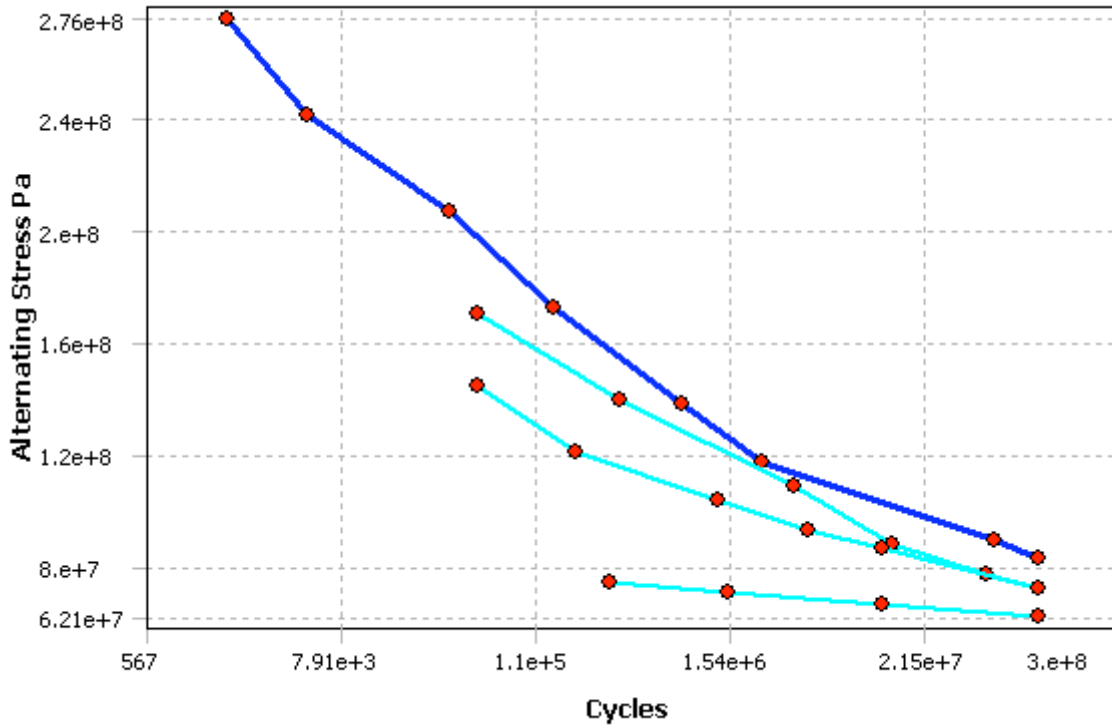
**FIGURE 6**  
Aluminum Alloy > Thermal Conductivity



**TABLE 12**  
Aluminum Alloy > Thermal Conductivity > Thermal Conductivity vs. Temperature

Temperature °C	Thermal Conductivity W/m·°C
-100.	114.
0.	144.
100.	165.
200.	175.

**FIGURE 7**  
Aluminum Alloy > Alternating Stress



**TABLE 13**  
Aluminum Alloy > Alternating Stress > Property Attributes

Interpolation	Semi-Log
Mean Curve Type	R-Ratio

**TABLE 14**  
Aluminum Alloy > Alternating Stress > Alternating Stress Curve Data

Mean Value
-1.
-0.5
0.
0.5

**TABLE 15**  
Aluminum Alloy > Alternating Stress > Alternating Stress vs. Cycles

Cycles	Alternating Stress Pa
1700.	2.758e+008
5000.	2.413e+008
34000	2.068e+008
1.4e+005	1.724e+008
8.e+005	1.379e+008
2.4e+006	1.172e+008
5.5e+007	8.963e+007
1.e+008	8.274e+007

## V. CD-rom